

Список запасных частей

Citan 8000, 9000, 12000

Содержание

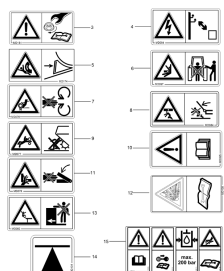
Citan 8000, 9000, 12000 (MН494)	6
Наклейки (лист 1) (ETB-013885).....	31
Наклейки (лист 2) (ETB-013886).....	33
Наклейки функций (ETB-013887) Наклейки функций (ETB-013887).....	35
(RUS)Funktionsfolien 2 (ETB-013888)	37
Наклейки дизайна (ETB-013889)	39
Прицепная поперечина кат. 3, кат. 4N, кат. 5 - с 10.2018 (ETB-013890)	41
Дышло, опорная стойка, навесные детали бак/рама (ETB-013891)	43
Комплект компенсационных шайб - дышло, основная рама (ETB-013892)	46
(RUS)Behaelter 4600L ab 02.2016 (ETB-013893).....	48
(RUS)Folierung Behaelter 8000 (ETB-013894)	51
(RUS)Folierung Behaelter 9000 (ETB-013895)	53
Anbauteile am Rahmen - Aufnahmehalter (ETB-013896)	55
Быстрая разгрузка (ETB-013897).....	57
(RUS)Hauptrahmen / Ausleger 8,9,12m -Absteckbolzen (ETB-013898)	59
схемы, просеивающая решетка (ETB-013899)	61
помост для загрузки (ETB-013900).....	64
освещение (ETB-013901)	67
освещение с 05.2006 от №CIT0000127 (ETB-013902).....	71
освещение с 01.2007 (ETB-013903)	76
(RUS)Beleuchtung - ab 01.2014 (ETB-013904)	81
ось тормозная/нетормозная (ETB-013905)	86
(RUS)Nachrüstsatz - Achsplatte bis Bauj. 2014 (ETB-013906).....	89
тормозная ось отдельные детали (ETB-013907)	91
ось не тормозящая, отдельн.части (ETB-013908).....	95
пневматическая тормозная система (ETB-013909)	97
одноконтурная тормозная система с пневматическим приводом (Export) (ETB-013910)	101
гидр. тормозная система (экспорт) - от № машины 312 (ETB-013911).....	104
гидр. тормозная система (экспорт) - гидравлика детали (ETB-013912)	106
(RUS)Hydraulikbremse Citan 8000 / 9000 Teil 1 (ETB-013913)	108
(RUS)Hydraulikbremse Citan 8000 / 9000 Teil 2 (ETB-013914)	112
секция-составные части (ETB-013915)	115
маркер (ETB-013916)	118
Маркёр с 2008 (ETB-013917).....	124
(RUS)Spuranreisser (ab 03.2015) (ETB-013919).....	129
Маркеры Citan 8000 и AMABUS (ETB-0000004151)	134
Маркер 8000 прав. лев. (ETB-0000004164)	136
Маркеры Citan 9000 и AMABUS (ETB-0000004169)	140
Маркер 9000 прав. лев. (ETB-0000004166)	142
(RUS)Spurscheiben (ab 03.2015) (ETB-013920)	146
диски для колеи (ETB-013918)	148
(RUS)Teilesatz Zusatzgewicht Spuranreisser (ETB-013921).....	150
(RUS)Nachruestsatz Spuranreisser 8000 / 8400 (ETB-013922).....	152
(RUS)Nachruestsatz Spuranreisser 9000 (ETB-013923).....	155
(RUS)Nachruestsatz Spuranreisser 12000 (ETB-013924)	158
(RUS)Arbeitsbeleuchtung (ETB-013925)	161
ЧИСТИК ROTEC PLUS KZ (ETB-013926)	163
ЧИСТИК ROTEC PLUS LG (ETB-013927)	165

сошникиRoTeC, RoTeC +, обзор сошников (ETB-013928)	167
Комплект сошников-обзор ROTEC PLUS (от 03.2011) (ETB-013929)	170
ROTEC PLUS ср. 06 коротк. В (977359) (ETB-013930)	172
ROTEC PLUS ср. 06 длинн. В (977356) (ETB-013931)	175
ROTEC PLUS 06 длинн. В (977353) (ETB-013932)	178
ROTEC PLUS 06 коротк. В (977363) (ETB-013933)	181
сошникиRoTeC + роликовые сошники - комплект для переоборудования, труба для подшипников D= 18/25 (ETB-013934)	184
сошникиRoTeC + роликовые сошники - с 03.2006 (ETB-013935)	188
Диски управления глубиной (от 2012) (ETB-013936)	193
сошникиRoTeC (ETB-013937).....	195
посевные прижимные ролики для сошников RoTeC+ (ETB-013938)	199
посевные прижимные ролики для сошников RoTeC (ETB-013939)	202
брус прижимного ролика с загорточем VAM (ETB-013940)	205
брус прижимного ролика с загорточем, отдельные детали (ETB-013941).....	208
регулировка давления сошника (ETB-013942)	211
Роликовый штригель 125мм (от 05.2013) (ETB-013943)	214
(RUS)Rollenstriegel 125mm (ab 03.2014) (ETB-013944).....	217
(RUS)Rollenstriegelaufnahme (ab 03.2015) (ETB-013945)	220
(RUS)Rollenoffset (ETB-013946)	224
Каток-выравниватель 9000/125 (ETB-0000004611).....	226
Каток-выравниватель 330 9000 125 2Т (ETB-0000004612)	228
Каток-выравниватель 8000 125 (ETB-0000004633).....	230
Каток-выравниватель 330 8000 125 2Т (ETB-0000004634)	232
Комплект дооснащения бороны-выравнивателя 8000/9000 (ETB-0000005776)	234
Комплект дооснащения бороны-выравнивателя 12000 (ETB-0000005777).....	236
Крепление катка-выравнивателя CIT00 предв. смонт. (ETB-0000004622).....	238
Соединительный держатель (ETB-0000004628)	241
Узел регулировки катка-выравнивателя (ETB-0000004717)	243
Балка бороны HD 2000 125 (ETB-0000004629).....	245
Балка бороны HD 2500 125 (ETB-0000004630).....	247
Катковая балка 330 4000 125 (ETB-0000004636).....	249
Катковая балка 330 4500 125 (ETB-0000004631).....	251
Каток с пружиной 330 x 65 (ETB-0000004571)	253
Каток 330x65 с пружиной (ETB-0000004718)	255
Пружина бороны 125 HD (ETB-0000004721)	257
загортачи Exakt III перемещаемые пластины, держ.труба (ETB-013947)	259
загортачи Exakt III перемещаемые пластины , держ.труба (располож.под прямым углом) (ETB-013948)	262
Выравниватель Экзакт III /III-S, крепление от 01.2010 (ETB-013949)	265
загортачи Exakt III пружинные зубцы 15мм (ETB-013950)	267
Recouvreur FlexiDoigts III-S, Cit 9000, dents souples 15mm (ETB-013951)	270
Recouvreur FlexiDoigts III-S, Cit 8000, dents souples 15mm (ETB-013952)	273
загортачи Exakt III перемещаемые элементы (ETB-013953)	276
загортачи Exakt III перемещаемые пластины, держащие трубы (ETB-013954)	279
загортачи Exakt III перемещаемые пластины, держащие трубы (расположен.под прямым угдом) (ETB-013955)	282
загортачи Exakt III пружинные зубцы (ETB-013956)	285
выравниватель Экзакт III, Cit 9000, пружинные зубья (ETB-013957)	288
выравниватель Экзакт III, Cit 8000, пружинные зубья (ETB-013958)	291
загортачи Exakt III элеметы перемещения (ETB-013959).....	294
Комплект деталей опорной скобы (ETB-013960).....	297

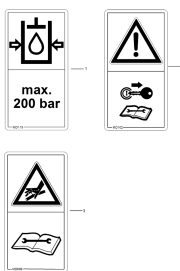
регулировка давления загартачей, гидр. III/III-S (ETB-013961).....	299
привод приводного колеса - часть 1 (ETB-013962)	301
привод приводного колеса - часть 2 (ETB-013963)	304
Entraonement de roue d'appui - partie 2 Cit 8-9000 (ETB-013964)	308
привод приводного колеса - часть 3 (ETB-013965)	312
привод, электр - часть1 (ETB-013966).....	316
привод, электр - часть1 Cit 8-9000 (ETB-013967)	320
привод электр. - часть2 (ETB-013968).....	323
редуктор типа Vario (ETB-013969)	326
дозированный элемент -картер, схождение (колес), заслонка, дозирующая режущая кромка (ETB-013970)	329
дозированный элемент-картер, ворошильный валик (ETB-013971)	332
дозированный элемент -дозированные вальцы, дозирующая установка, вращающийся золотник (ETB-013972).....	334
дозированный элемент-промежуточная пластина, инжектор (ETB-013974)	337
дозированный элемент- заслонка, вращающийся золотник (ETB-013975).....	339
дозированный элемент-картер, ворошильный валик (ETB-013976).....	341
дозировочный блок - промежуточное кольцо, инжектор (ETB-013978).....	344
Дозированный ролик 350 см ³ (ETB-0000008387)	346
Дозированный ролик 1300 куб.см (ETB-0000008000)	348
Дозированный ролик 15 см ³ двойной дозатор (ETB-0000007996)	350
Дозированный ролик 880 см ³ (ETB-0000007929)	352
Дозированный ролик 600 куб.см (ETB-0000007897).....	354
Дозированный ролик 210 см ³ (ETB-0000007900)	356
Дозированный ролик 20 см ³ (ETB-0000007912)	358
Дозированный ролик 1200 куб.см (ETB-0000008392)	360
Дозированный ролик 420 куб.см (ETB-0000008390).....	362
Дозированный ролик 40 см ³ двойной дозатор (ETB-0000008001)	364
Дозированный ролик 120 см ³ (ETB-0000007916)	366
Дозированный ролик 660 куб.см (ETB-0000007920).....	368
Дозированный ролик 240 см ³ двойной дозатор (ETB-0000007998).....	370
Вентилятор (ETB-0000005470)	372
распределитель - части навешивания на кронштейн (ETB-013983)	375
распределитель с переключением технологической колеи (ETB-013984)	378
(RUS)Saateleitungsüberwachung (ETB-013985)	382
(RUS)Verteilerhauben D=452 / D=576 m.Inlay (ETB-013986)	385
Комплекты шлангов Citan (ETB-0000006129)	387
(RUS)Foerderstrecke ab 02.2016 (ETB-013987).....	389
(RUS)Einzeldosierung AL / AR Teil 1 (ETB-013988).....	391
(RUS)Einzeldosierung AL / AR Teil 2 (ETB-013989).....	394
(RUS)Einzeldosierung AL / AR Teil 3 (ETB-013990).....	397
AMATRON+ для привода хвостового колеса (ETB-013991)	400
AMATRON+ электр.привод (ETB-013992)	402
AMALOG+ (ETB-013993)	405
регулировка количества высева (Vario), электрон. (ETB-013994).....	407
óñðíéñðàî äëü ìàðäçèè áíðíçà ðàðñíéè÷-áññéíé éíèàè - ìàðèèðíáèà ðàðñíéííè÷-áññéíé éíèàè ááç ðàññíðáááèèè (ETB-013995)	409
(RUS)Nachrüstsatz Fahrgassenmarkierung (ETB-013996).....	412
Опорные шайбы для маркера технологической колеи (ETB-013997).....	414
индикатор уровня наполнения AMFÜME (ETB-013998).....	416
колесный рыхлитель колеи (ETB-013999).....	418
Следорыхлитель колеса трактора (ETB-014000)	420

(RUS)Umrüstsatz Spurlockerer (ETB-014001).....	423
(RUS)Anbaurahmen Traktorradspurlockerer (ab 03.2015) (ETB-014002)	425
Комплект рыхлителей по следу колес (ETB-014003)	427
Монтажный комплект для рыхлителей колеи трактора с 01.2017 (ETB-014004)	429
(RUS)Umruestsatz Radar CIT 8000-9000 (ETB-014005).....	432
Комплект переоборудования плата двигатель (ETB-0000004938).....	435
(RUS)Hydr.Steuerblock-Vorgewende GD362 (ETB-014007).....	437
(RUS)Hydr.Steuerblock-Klappen GD363 (ETB-014006)	439
(RUS)Hydr.Rueckschlagventil GD050 (ETB-014008)	441
гидр.компоненты Cit12000 AMALOG+ - рамы (ETB-014009).....	443
Гидр. детали следорыхлитель колеса трактора (ETB-014010)	449
гидр.компоненты Cit12000 AMALOG+ - кронштейны (ETB-014011)	451
гидр. компоненты Cit 12000 AMALOG+ - кронштейн, от (ETB-014012).....	454
гидр.компоненты Cit 8-9000 AMALOG+ - рамы (ETB-014013)	457
гидр.компоненты Cit 8-9000 AMALOG+ - кронштейны (ETB-014014)	463
гидр. компоненты Cit 8-9000 AMALOG+ - кронштейн, от (ETB-014015).....	466
гидр. компоненты Cit 8/9/12000 AMALOG+ - рама, дооснащение обратный клапан (ETB-014016)	469
гидр. компоненты Cit12000 AMATRON+, блок клапанов GD363 (ETB-014017)	471
гидр. компоненты Cit12000 AMATRON+, блок клапанов GD362 (ETB-014018)	476
гидр. компоненты Cit 12000 AMATRON+, блок клапанов GD363 от (ETB-014019) ...	480
гидр. компоненты Cit 12000 AMATRON+, блок клапанов GD362 от (ETB-014020) ...	485
гидр. компоненты Cit 8/9000 AMATRON+, блок клапанов GD363 (ETB-014021)	490
гидр. компоненты Cit 8/9000 AMATRON+, блок клапанов GD362 (ETB-014022)	495
гидр. компоненты Cit 8/9000 AMATRON+, блок клапанов GD363 от (ETB-014023) ..	499
гидр. компоненты Cit 8/9000 AMATRON+, блок клапанов GD362 от (ETB-014024) ..	504
(RUS)Hydr.teile Klappung / Nachrüstsatz (ETB-014025).....	508
Гидр. детали бортовой агрегат 35CCM K700 (ETB-014026).....	510
Гидр. детали бортовой агрегат K700 , насадной насос / масляный бак (ETB-014027)	513
Гидр. насадной насос K700 35ccm (978685) (ETB-014028)	516
Гидр.бортовой агрегат 35ccm K700/Cit 00 от 08.2011 (ETB-014029)	519
(RUS)Hydr. Bordaggregat PTO - Öltank (ETB-014030)	522
(RUS)Hydr. Bordaggregat PTO - Kühlelement, Aufsteckpumpe (ETB-014031)	524
67600157 Базовый комплект электроники СКИФ-38 (ETB-6000000174).....	527
67600472 Технологическая колея с актуаторами с СКИФ-38 в базе (опция) с 01.2025 (ETB-6000000200)	529
67600468 Система контроля высева семян СКИФ-38 для CITAN 8000 (опция) (ETB- 6000000207)	531
67600469 Система контроля высева семян СКИФ-38 для CITAN 9000 (опция) (ETB- 6000000208)	533

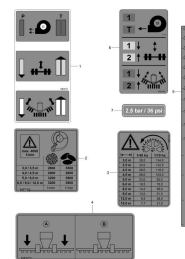
Citan 8000, 9000, 12000 (MH494)



ETB-013885, Наклейки (лист 1)



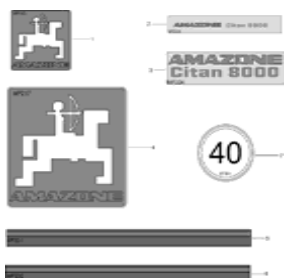
ETB-013886, Наклейки (лист 2)



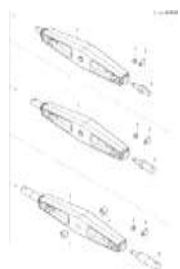
ETB-013887, Наклейки функций



ETB-013888, (RUS)Funktionsfolien 2



ETB-013889, Наклейки дизайна



ETB-013890, Прицепная поперечина кат. 3, кат. 4N, кат. 5 - с 10.2018



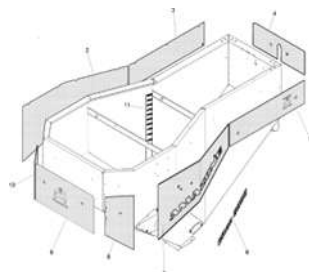
ETB-013891, Дышло, опорная стойка, навесные детали бак/рама



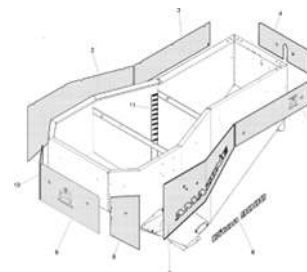
ETB-013892, Комплект компенсационных шайб - дышло, основная рама



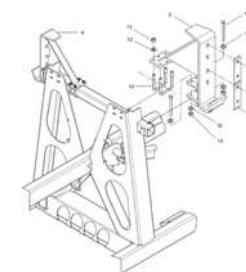
ETB-013893, (RUS)Behaelter 4600L ab 02.2016



ETB-013894, (RUS)Folierung Behaelter 8000



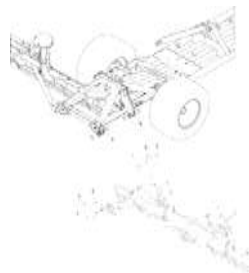
ETB-013895, (RUS)Folierung Behaelter 9000



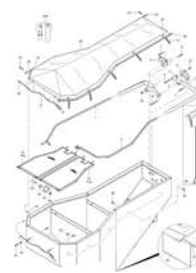
ETB-013896, Anbauteile am Rahmen - Aufnahmehalter



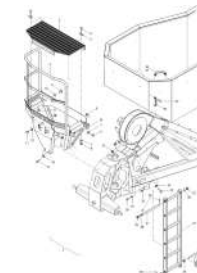
ETB-013897, Быстрая разгрузка



ETB-013898,
(RUS)Haupttrahmen / Ausleger
8,9,12m -Absteckbolzen



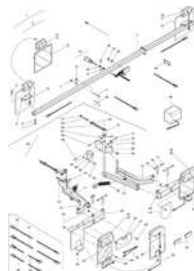
ETB-013899, схемы,
просеивающая решетка



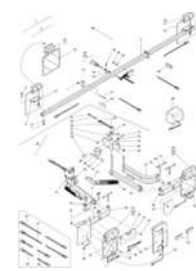
ETB-013900, помост для
загрузки



ETB-013901, освещение



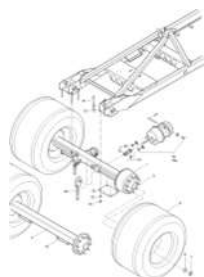
ETB-013902, освещение с
05.2006 от №CIT0000127



ETB-013903, освещение с
01.2007



ETB-013904, (RUS)Beleuchtung
ab 01.2014



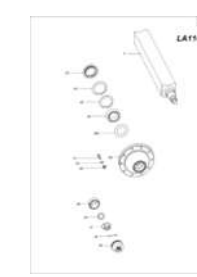
ETB-013905, ось
тормозная/нетормозная



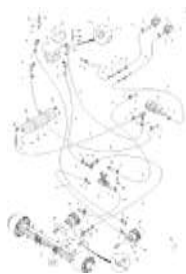
ETB-013906,
(RUS)Nachrüstsatz Achsplatte
bis Bauj. 2014



ETB-013907, тормозная ось
отдельные детали



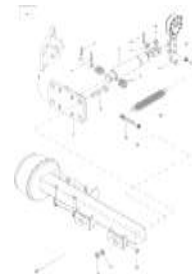
ETB-013908, ось не
тормозящая, отдельн.части



ETB-013909, пневматическая тормозная система



ETB-013910, одноконтурная тормозная система с пневматическим приводом (Export)



ETB-013911, гидр. тормозная система (экспорт) - от № машины 312



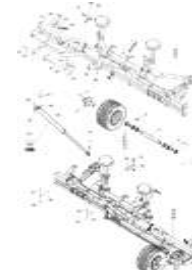
ETB-013912, гидр. тормозная система (экспорт) - гидравлика детали



ETB-013913, (RUS)Hydraulikbremse Citan 8000 / 9000 Teil 1



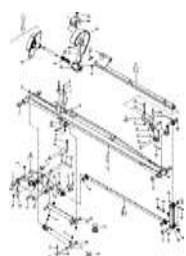
ETB-013914, (RUS)Hydraulikbremse Citan 8000 / 9000 Teil 2



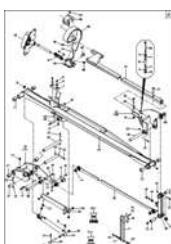
ETB-013915, секция-составные части



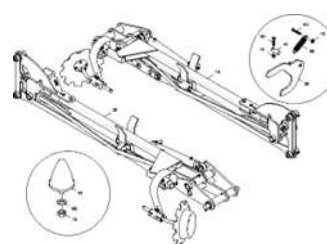
ETB-013916, маркер



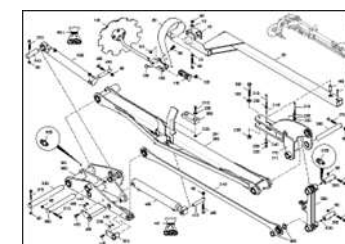
ETB-013917, Маркёр с 2008



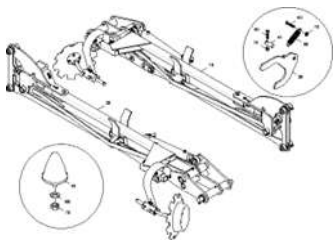
ETB-013919, (RUS)Spuranreisser (ab 03.2015)



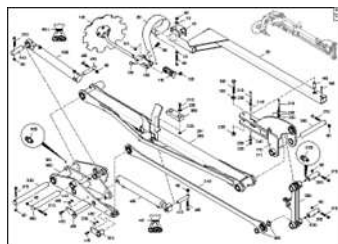
ETB-0000004151, Маркеры Citan 8000 и AMABUS



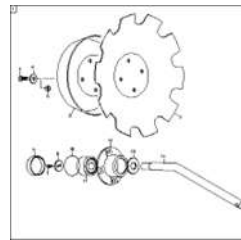
ETB-0000004164, Маркер 8000 прав. лев.



ETB-0000004169, Маркеры
Citan 9000 и AMABUS



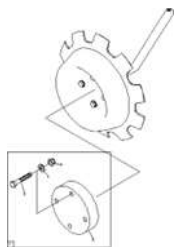
ETB-0000004166, Маркер
9000 прав. лев.



ETB-013920,
(RUS)Spurscheiben (ab
03.2015)



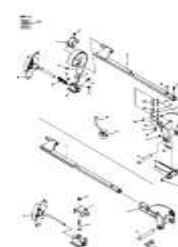
ETB-013918, диски для колеи



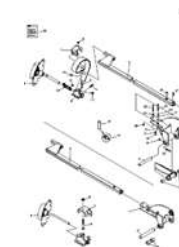
ETB-013921, (RUS)Teileset
Zusatzgewicht Spuranreisser



ETB-013922,
(RUS)Nachruestsatz
Spuranreisser 8000 / 8400



ETB-013923,
(RUS)Nachruestsatz
Spuranreisser 9000



ETB-013924,
(RUS)Nachruestsatz
Spuranreisser 12000



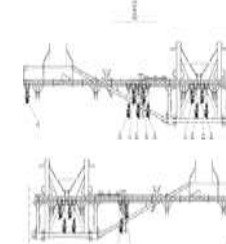
ETB-013925,
(RUS)Arbeitsbeleuchtung



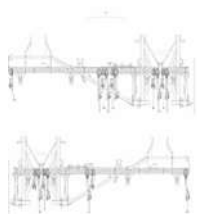
ETB-013926, ЧИСТИК ROTEC
PLUS KZ



ETB-013927, ЧИСТИК ROTEC
PLUS LG



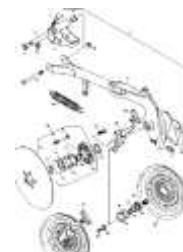
ETB-013928, сошникиRoTeC,
RoTeC +, обзор сошников



ETB-013929, Комплект сошников обзор ROTEC PLUS (от 03.2011)



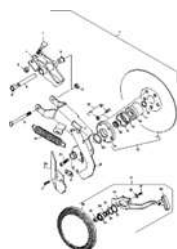
ETB-013930, ROTEC PLUS ср. 06 коротк. В (977359)



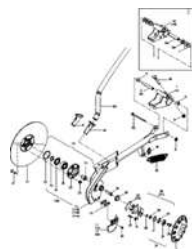
ETB-013931, ROTEC PLUS ср. 06 длинн. В (977356)



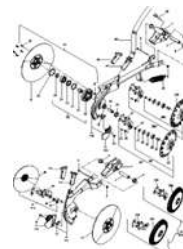
ETB-013932, ROTEC PLUS 06 длинн. В (977353)



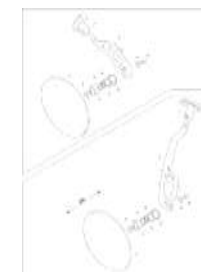
ETB-013933, ROTEC PLUS 06 коротк. В (977363)



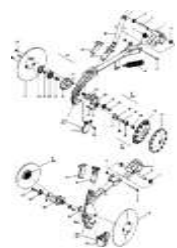
ETB-013934, сошникиRoTeC + роликовые сошники - комплект для переоборудования, труба для подшипников D= 18/25



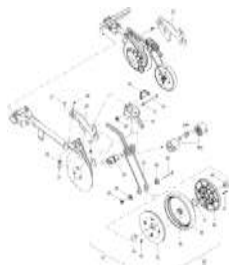
ETB-013935, сошникиRoTeC + роликовые сошники - с 03.2006



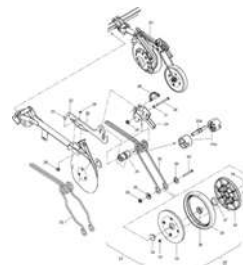
ETB-013936, Диски управления глубиной (от 2012)



ETB-013937, сошникиRoTeC



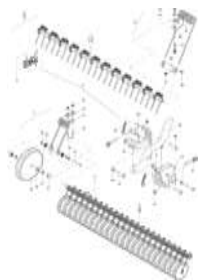
ETB-013938, посевные прижимные ролики для сошников RoTeC+



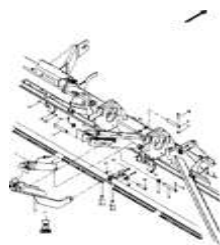
ETB-013939, посевные прижимные ролики для сошников RoTeC



ETB-013940, брус прижимного ролика с загорточем VAM



ETB-013941, брус прижимного ролика с загорточем, отдельные детали



ETB-013942, регулировка давления сошника



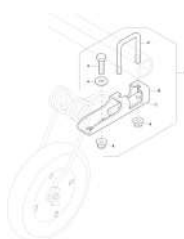
ETB-013943, Роликовый штригель 125мм (от 05.2013)



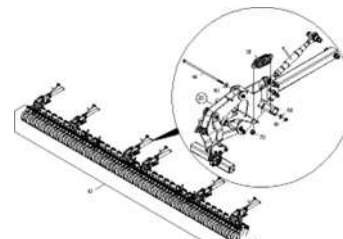
ETB-013944, (RUS)Rollenstriegel 125mm (ab 03.2014)



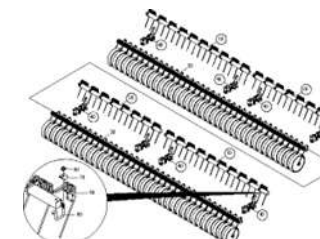
ETB-013945, (RUS)Rollenstriegelaufnahme (ab 03.2015)



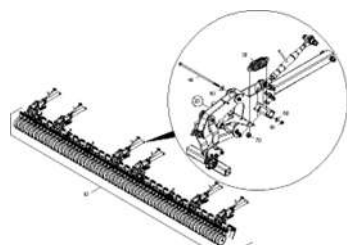
ETB-013946, (RUS)Rollenoffset



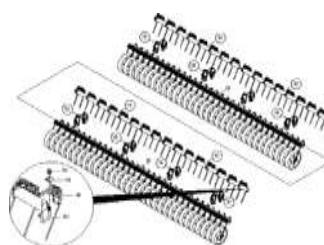
ETB-0000004611, Каток-выравниватель 9000/125



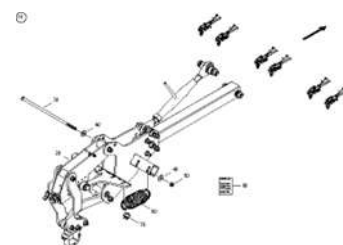
ETB-0000004612, Каток-выравниватель 330 9000 125 2Т



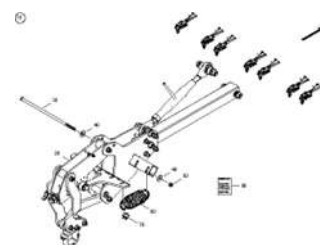
ETB-0000004633, Каток-выравниватель 8000 125



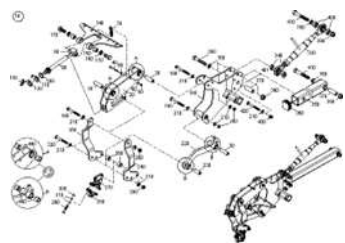
ETB-0000004634, Каток-выравниватель 330 8000 125 2Т



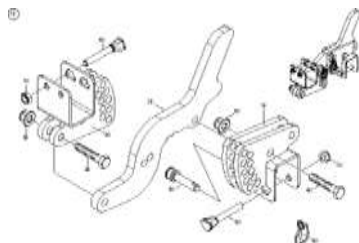
ETB-0000005776, Комплект дооснащения борны-выравнивателя 8000/9000



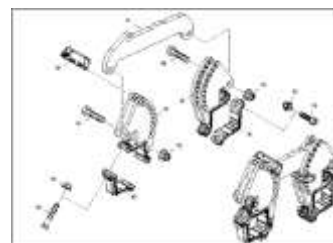
ETB-0000005777, Комплект дооснащения борны-выравнивателя 12000



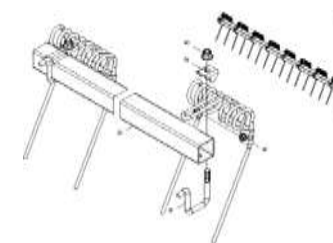
ETB-0000004622, Крепление катка-выравнивателя СІТ00 предв. смонт.



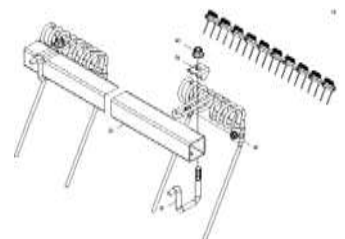
ETB-0000004628, Соединительный держатель



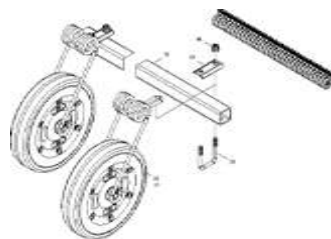
ETB-0000004717, Узел регулировки катка-выравнивателя



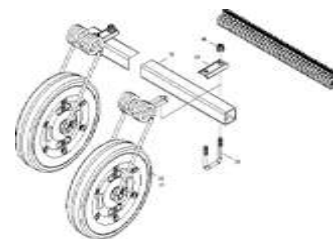
ETB-0000004629, Балка бороны HD 2000 125



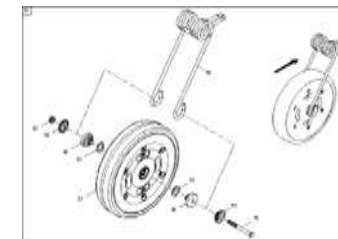
ETB-0000004630, Балка бороны HD 2500 125



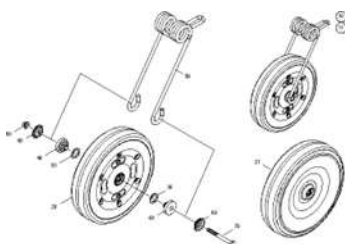
ETB-0000004636, Катковая балка 330 4000 125



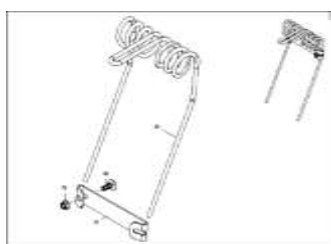
ETB-0000004631, Катковая балка 330 4500 125



ETB-0000004571, Каток с пружиной 330 x 65



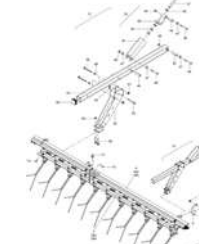
ETB-0000004718, Каток 330x65 с пружиной



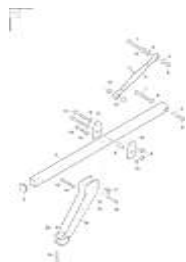
ETB-0000004721, Пружина бороны 125 HD



ETB-013947, загортаки Ехакт III перемещаемые пластины, держ.труба



ETB-013948, загортаки Ехакт III перемещаемые пластины, держ.труба (располож.под прямым углом)



ETB-013949, Выравниватель Экзакт III /III-S, крепление от 01.2010



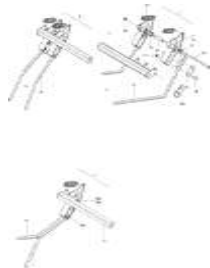
ETB-013950, загортачи Экзакт III пружинные зубцы 15мм



ETB-013951, Recouvreur FlexiDoigts III-S, Cit 9000, dents souples 15mm



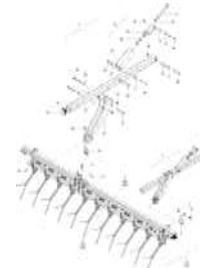
ETB-013952, Recouvreur FlexiDoigts III-S, Cit 8000, dents souples 15mm



ETB-013953, загортачи Экзакт III перемещаемые элементы



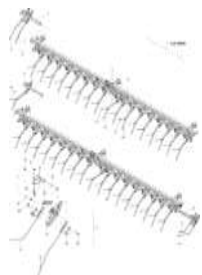
ETB-013954, загортачи Экзакт III перемещаемые пластины, держащие трубы



ETB-013955, загортачи Экзакт III перемещаемые пластины, держащие трубы (расположен.под прямым углом)



ETB-013956, загортачи Экзакт III пружинные зубцы



ETB-013957, выравниватель Экзакт III, Cit 9000, пружинные зубья



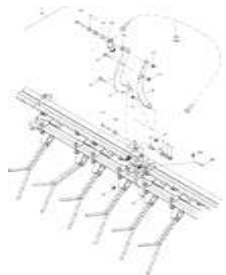
ETB-013958, выравниватель Экзакт III, Cit 8000, пружинные зубья



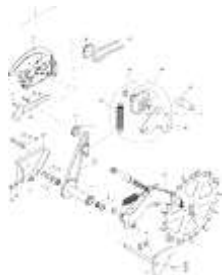
ETB-013959, загортачи Экзакт III элементы перемещения



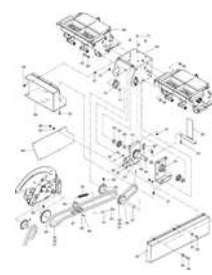
ETB-013960, Комплект деталей опорной скобы



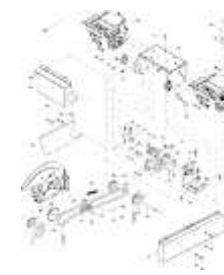
ETB-013961, регулировка давления загартачей, гидр. III/III S



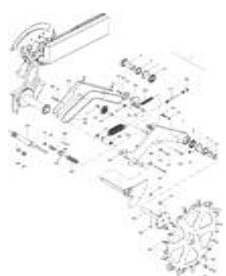
ETB-013962, привод приводного колеса - часть 1



ETB-013963, привод приводного колеса - часть 2



ETB-013964, Entraonement de roue d'appui - partie 2 Cit 8-9000



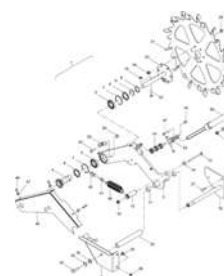
ETB-013965, привод приводного колеса - часть 3



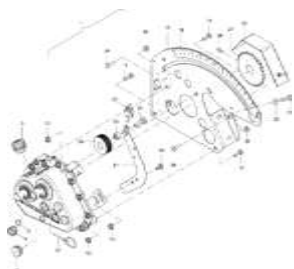
ETB-013966, привод, электр часть1



ETB-013967, привод, электр часть1 Cit 8-9000



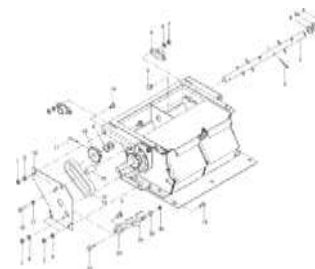
ETB-013968, привод электр. часть2



ETB-013969, редуктор типа Vario



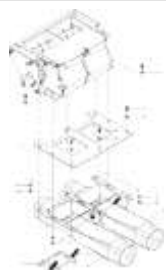
ETB-013970, дозирующий элемент -картер, сходжение (колес), заслонка, дозирующая режущая кромка



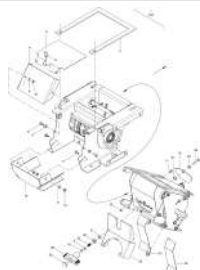
ETB-013971, дозирующий элемент-картер, ворошильный валик



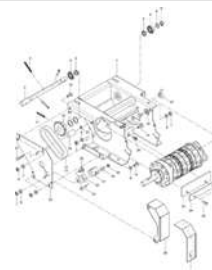
ETB-013972, дозирующий элемент -дозирование вальцы, дозирующий установка, вращающийся золотник



ЕТВ-013974, дозирующий элемент-промежуточная пластина, инжектор



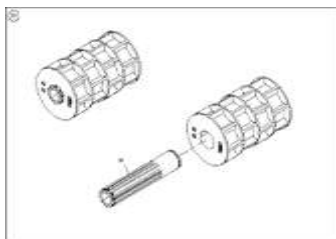
ЕТВ-013975, дозирующий элемент- заслонка, вращающийся золотник



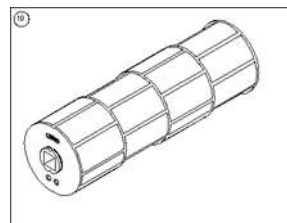
ЕТВ-013976, дозирующий элемент-картер, ворошильный валик



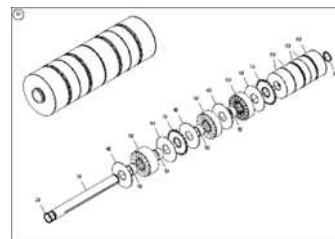
ЕТВ-013978, дозирочный блок- промежуточное кольцо, инжектор



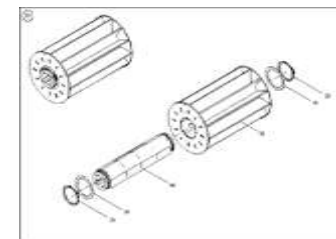
ЕТВ-0000008387, Дозирующий ролик 350 см³



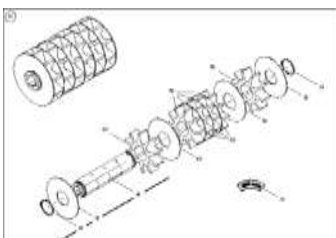
ЕТВ-0000008000, Дозирующий ролик 1300 куб.см



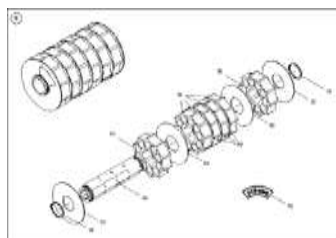
ЕТВ-0000007996, Дозирующий ролик 15 см³ двойной дозатор



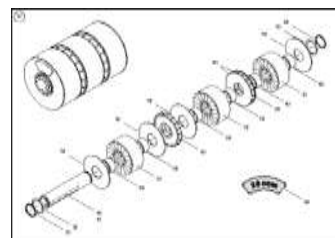
ЕТВ-0000007929, Дозирующий ролик 880 см³



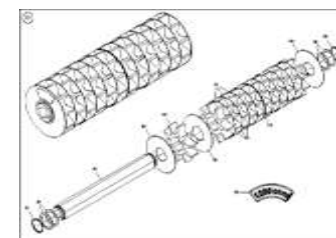
ЕТВ-0000007897, Дозирующий ролик 600 куб.см



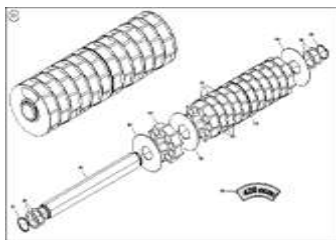
ЕТВ-0000007900, Дозирующий ролик 210 см³



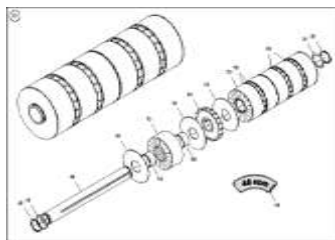
ЕТВ-0000007912, Дозирующий ролик 20 см³



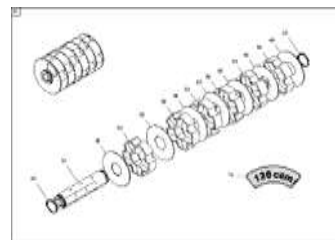
ЕТВ-0000008392, Дозирующий ролик 1200 куб.см



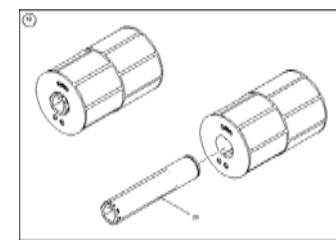
ETB-0000008390, Дозирующий ролик 420 куб.см



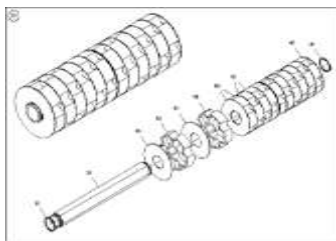
ETB-0000008001, Дозирующий ролик 40 см³ двойной дозатор



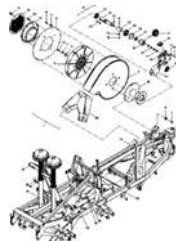
ETB-0000007916, Дозирующий ролик 120 см³



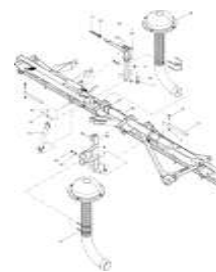
ETB-0000007920, Дозирующий ролик 660 куб.см



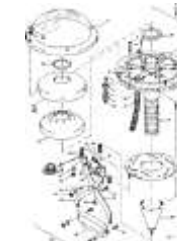
ETB-0000007998, Дозирующий ролик 240 см³ двойной дозатор



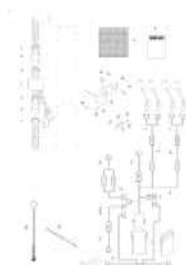
ETB-0000005470, Вентилятор



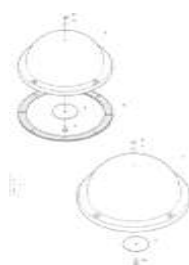
ETB-013983, распределитель части навешивания на кронштейн



ETB-013984, распределитель с переключением технологической колеи



ETB-013985, (RUS)Saateleitungsüberwachung



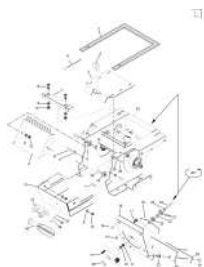
ETB-013986, (RUS)Verteilerhauben D=452 / D=576 m.Inlay

Citan 8000	64	12,50 cm	AP670	180 m
Citan 9000	80	12,50 cm	AP670	210 m
Citan 12000	96	12,50 cm	AP670	270 m

ETB-0000006129, Комплекты шлангов Citan



ETB-013987, (RUS)Foerderstrecke ab 02.2016



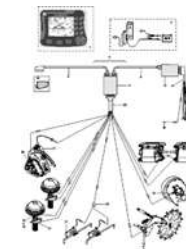
ETB-013988,
(RUS)Einzeldosierung AL / AR
Teil 1



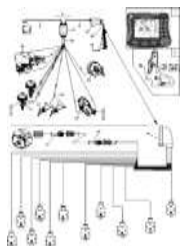
ETB-013989,
(RUS)Einzeldosierung AL / AR
Teil 2



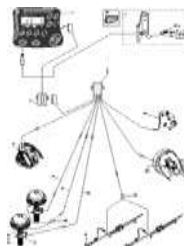
ETB-013990,
(RUS)Einzeldosierung AL / AR
Teil 3



ETB-013991, AMATRON+ для
привода хвостового колеса



ETB-013992, AMATRON+
электр.привод



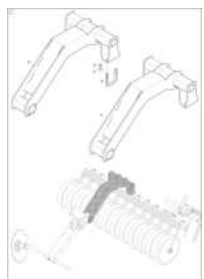
ETB-013993, AMALOG+



ETB-013994, регулировка
количества высева (Vario),
электрон.



ETB-013995, óñðíéñòáí äëý
íàðäçêè áíðíçä òáõííéíè÷ãñéíé
éíèäè - ìàðèèðíâèà
òáõííéíèè÷ãñéíé éíèäè ááç
ðàñíðáááèèè



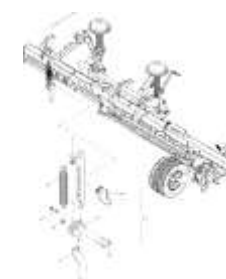
ETB-013996, (RUS)Nachrüstsatz
Fahrgassenmarkierung



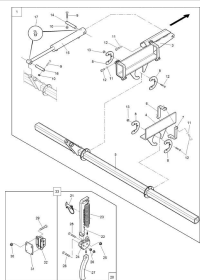
ETB-013997, Опорные шайбы
для маркера технологической
колеи



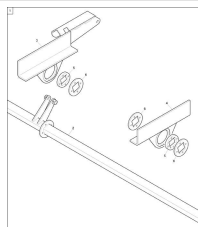
ETB-013998, индикатор уровня
наполнения AMFUME



ETB-013999, колесный
рыхлитель колеи



ETB-014000, Следорыхлитель
колеса трактора



ETB-014001, (RUS)Umrüstsatz
Spurlockerer



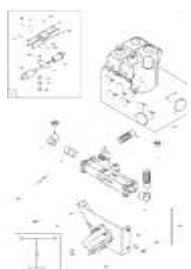
ETB-014002,
(RUS)Anbaurahmen
Traktorradspurlockerer (ab
03.2015)



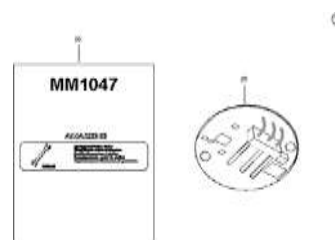
ETB-014003, Комплект
рыхлителей по следу колес



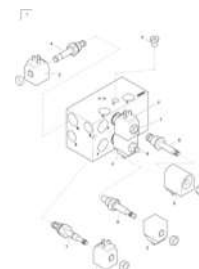
ETB-014004, Монтажный
комплект для рыхлителей
колеи трактора с 01.2017



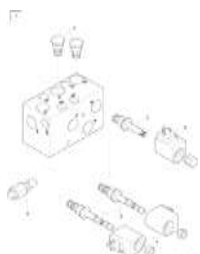
ETB-014005, (RUS)Umruestsatz
Radar CIT 8000-9000



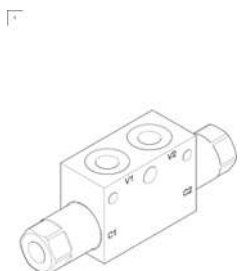
ETB-0000004938, Комплект
переоборудования плата
двигатель



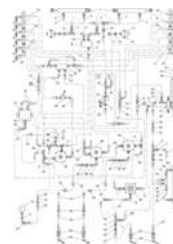
ETB-014007,
(RUS)Hydr.Steuerblock-
Vorgewende GD362



ETB-014006,
(RUS)Hydr.Steuerblock-Klappen
GD363



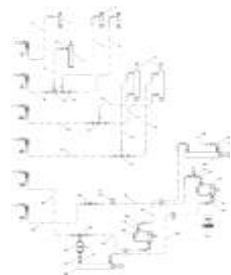
ETB-014008,
(RUS)Hydr.Rueckschlagventil
GD050



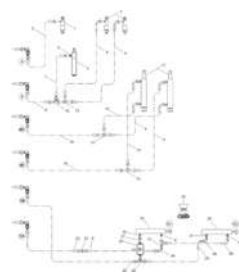
ETB-014009, гидр.компоненты
Cit12000 AMALOG+ - рамы



ETB-014010, Гидр. детали
следорыхлитель колеса
трактора



ETB-014011, гидр.компоненты
Cit12000 AMALOG+ -
кронштейны



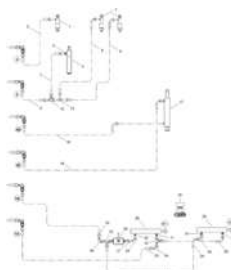
ETB-014012, гидр. компоненты
Cit 12000 AMALOG+ -
кронштейн, от



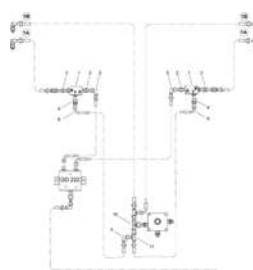
ETB-014013, гидр.компоненты
Cit 8-9000 AMALOG+ - рамы



ETB-014014, гидр.компоненты
Cit 8-9000 AMALOG+ -
кронштейны



ETB-014015, гидр. Компоненты
Cit 8-9000 AMALOG+-
кронштейн, от



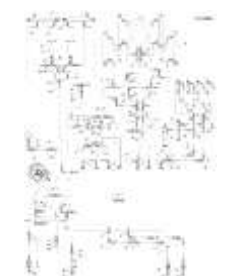
ETB-014016, гидр. Компоненты
Cit 8/9/12000 AMALOG+ -
рама, дооснащение обратный
клапан



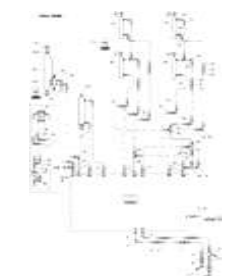
ETB-014017, гидр. Компоненты
Cit12000 AMATRON+, блок
клапанов GD363



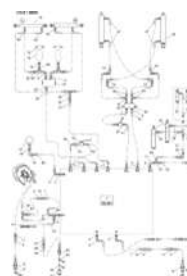
ETB-014018, гидр. Компоненты
Cit12000 AMATRON+, блок
клапанов GD362



ETB-014019, гидр. компоненты
Cit 12000 AMATRON+, блок
клапанов GD363 от



ETB-014020, гидр. компоненты
Cit 12000 AMATRON+, блок
клапанов GD362 от



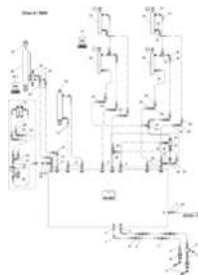
ETB-014021, гидр. компоненты
Cit 8/9000 AMATRON+, блок
клапанов GD363



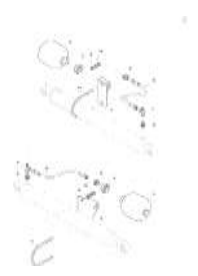
ETB-014022, гидр. компоненты
Cit 8/9000 AMATRON+, блок
клапанов GD362



ЕТВ-014023, гидр. компоненты Cit 8/9000 AMATRON+, блок клапанов GD363 от



ЕТВ-014024, гидр. компоненты Cit 8/9000 AMATRON+, блок клапанов GD362 от



ЕТВ-014025, (RUS)Hydr.teile Klappung / Nachrüstsatz



ЕТВ-014026, Гидр. детали бортовой агрегат 35CCM K700



ЕТВ-014027, Гидр. детали бортовой агрегат K700 , насадной насос / масляный бак



ЕТВ-014028, Гидр. насадной насос K700 35ccm (978685)



ЕТВ-014029, Гидр.бортовой агрегат 35ccm K700/Cit 00 от 08.2011



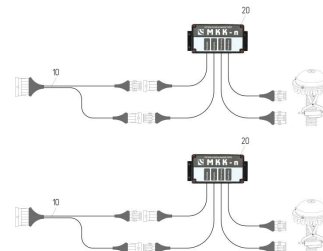
ЕТВ-014030, (RUS)Hydr. Bordaggregat PTO - Öltank



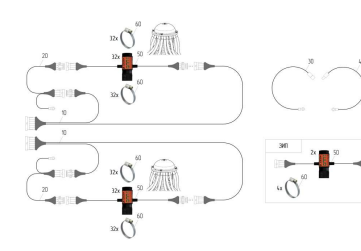
ЕТВ-014031, (RUS)Hydr. Bordaggregat PTO - Kühlelement, Aufsteckpumpe



ЕТВ-6000000174, 67600157 Базовый комплект электроники SKIF-38

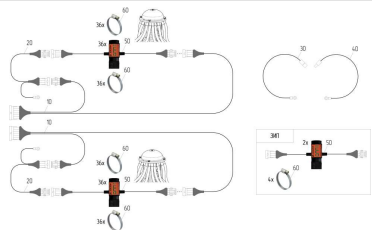


ЕТВ-6000000200, 67600472 Технологическая коля с актуаторами с SKIF-38 в базе (опция) с 01.2025



ЕТВ-6000000207, 67600468 Система контроля высева семян SKIF-38 для CИТАN 8000 (опция)

Citan 8000, 9000, 12000 (MH494)



ЕТВ-6000000208, 67600469

Система контроля высева
семян СКИФ-38 для СІТАН
9000 (опция)

Citan 8000, 9000, 12000 (MН494)

Объект	Артикул	Элемент	Описание
A001	ЕТВ-013885	10	Наклейки (лист 1)
A002	ЕТВ-013886	20	Наклейки (лист 2)
A003	ЕТВ-013887	30	Наклейки функций
A004	ЕТВ-013888	40	(RUS)Funktionsfolien 2
A005	ЕТВ-013889	50	Наклейки дизайна
A009	ЕТВ-013890	60	Прицепная поперечина кат. 3, кат. 4N, кат. 5 - с 10.2018
A010	ЕТВ-013891	70	Дышло, опорная стойка, навесные детали бак/рама
A010.0	ЕТВ-013892	80	Комплект компенсационных шайб - дышло, основная рама
A010.1	ЕТВ-013893	90	(RUS)Behaelter 4600L ab 02.2016
A010.2	ЕТВ-013894	100	(RUS)Folierung Behaelter 8000
A010.3	ЕТВ-013895	110	(RUS)Folierung Behaelter 9000
A011	ЕТВ-013896	120	Anbauteile am Rahmen - Aufnahmehalter
A012	ЕТВ-013897	130	Быстрая разгрузка
A013	ЕТВ-013898	140	(RUS)Hauptrahmen / Ausleger 8,9,12m -Absteckbolzen
A020	ЕТВ-013899	150	схемы, просеивающая решетка
A030	ЕТВ-013900	160	помост для загрузки
A040	ЕТВ-013901	170	освещение
A041	ЕТВ-013902	180	освещение с 05.2006 от №CIT0000127
A042	ЕТВ-013903	190	освещение с 01.2007
A043	ЕТВ-013904	200	(RUS)Beleuchtung - ab 01.2014
A049	ЕТВ-013905	210	ось тормозная/нетормозная
A050	ЕТВ-013906	220	(RUS)Nachrüstsatz - Achsplatte bis Bauj. 2014
A051	ЕТВ-013907	230	тормозная ось отдельные детали

Citan 8000, 9000, 12000 (MН494)

Объект	Артикул	Элемент	Описание
A052	ЕТВ-013908	240	ось не тормозящая, отдельн.части
A053	ЕТВ-013909	250	пневматическая тормозная система
A054	ЕТВ-013910	260	одноконтурная тормозная система с пневматическим приводом (Export)
A055	ЕТВ-013911	270	гидр. тормозная система (экспорт) - от № машины 312
A056	ЕТВ-013912	280	гидр. тормозная система (экспорт) - гидравлика детали
A057	ЕТВ-013913	290	(RUS)Hydraulikbremse Citan 8000 / 9000 Teil 1
A058	ЕТВ-013914	300	(RUS)Hydraulikbremse Citan 8000 / 9000 Teil 2
A060	ЕТВ-013915	310	секция-составные части
A070	ЕТВ-013916	320	маркер
A071	ЕТВ-013917	330	Маркёр с 2008
A073	ЕТВ-013919	340	(RUS)Spuranreisser (ab 03.2015)
A075	ЕТВ-0000004151	350	Маркеры Citan 8000 и AMABUS
A076	ЕТВ-0000004164	360	Маркер 8000 прав. лев.
A077	ЕТВ-0000004169	370	Маркеры Citan 9000 и AMABUS
A078	ЕТВ-0000004166	380	Маркер 9000 прав. лев.
A079	ЕТВ-013920	390	(RUS)Spurscheiben (ab 03.2015)
A080	ЕТВ-013918	400	диски для колеи
A081	ЕТВ-013921	410	(RUS)Teilesatz Zusatzgewicht Spuranreisser
A082	ЕТВ-013922	420	(RUS)Nachruestsatz Spuranreisser 8000 / 8400
A083	ЕТВ-013923	430	(RUS)Nachruestsatz Spuranreisser 9000
A084	ЕТВ-013924	440	(RUS)Nachruestsatz Spuranreisser 12000
A090	ЕТВ-013925	450	(RUS)Arbeitsbeleuchtung
B007	ЕТВ-013926	460	ЧИСТИК ROTEC PLUS KZ

Citan 8000, 9000, 12000 (MН494)

Объект	Артикул	Элемент	Описание
B008	ЕТВ-013927	470	ЧИСТИК ROTEC PLUS LG
B010	ЕТВ-013928	480	сошникиRoTeC, RoTeC +, обзор сошников
B011	ЕТВ-013929	490	Комплект сошников-обзор ROTEC PLUS (от 03.2011)
B012	ЕТВ-013930	500	ROTEC PLUS ср. 06 коротк. В (977359)
B013	ЕТВ-013931	510	ROTEC PLUS ср. 06 длинн. В (977356)
B014	ЕТВ-013932	520	ROTEC PLUS 06 длинн. В (977353)
B015	ЕТВ-013933	530	ROTEC PLUS 06 коротк. В (977363)
B016	ЕТВ-013934	540	сошникиRoTeC + роликовые сошники - комплект для переоборудования, труба для подшипников D= 18/25
B017	ЕТВ-013935	550	сошникиRoTeC + роликовые сошники - с 03.2006
B018	ЕТВ-013936	560	Диски управления глубиной (от 2012)
B019	ЕТВ-013937	570	сошникиRoTeC
B020	ЕТВ-013938	580	посевные прижимные ролики для сошников RoTeC+
B021	ЕТВ-013939	590	посевные прижимные ролики для сошников RoTeC
B022	ЕТВ-013940	600	брус прижимного ролика с загортачем VAM
B023	ЕТВ-013941	610	брус прижимного ролика с загортачем, отдельные детали
B024	ЕТВ-013942	620	регулировка давления сошника
B025	ЕТВ-013943	630	Роликовый штригель 125мм (от 05.2013)
B026	ЕТВ-013944	640	(RUS)Rollenstriegel 125mm (ab 03.2014)
B030	ЕТВ-013945	650	(RUS)Rollenstriegelaufnahme (ab 03.2015)
B031	ЕТВ-013946	660	(RUS)Rollenoffset
B040	ЕТВ-0000004611	670	Каток-выравниватель 9000/125
B041	ЕТВ-0000004612	680	Каток-выравниватель 330 9000 125 2Т

Citan 8000, 9000, 12000 (MН494)

Объект	Артикул	Элемент	Описание
B050	ЕТВ-0000004633	690	Каток-выравниватель 8000 125
B051	ЕТВ-0000004634	700	Каток-выравниватель 330 8000 125 2Т
B058	ЕТВ-0000005776	710	Комплект дооснащения бороны-выравнивателя 8000/9000
B059	ЕТВ-0000005777	720	Комплект дооснащения бороны-выравнивателя 12000
B060	ЕТВ-0000004622	730	Крепление катка-выравнивателя CIT00 предв. смонт.
B061	ЕТВ-0000004628	740	Соединительный держатель
B062	ЕТВ-0000004717	750	Узел регулировки катка-выравнивателя
B070	ЕТВ-0000004629	760	Балка бороны HD 2000 125
B071	ЕТВ-0000004630	770	Балка бороны HD 2500 125
B080	ЕТВ-0000004636	780	Катковая балка 330 4000 125
B081	ЕТВ-0000004631	790	Катковая балка 330 4500 125
K160	ЕТВ-0000004571	800	Каток с пружиной 330 x 65
B091	ЕТВ-0000004718	810	Каток 330x65 с пружиной
B100	ЕТВ-0000004721	820	Пружина бороны 125 HD
C010	ЕТВ-013947	830	загортачи Exakt III перемещаемые пластины, держ.труба
C011	ЕТВ-013948	840	загортачи Exakt III перемещаемые пластины , держ.труба (располож.под прямым углом)
C012	ЕТВ-013949	850	Выравниватель Экзакт III /III-S, крепление от 01.2010
C013	ЕТВ-013950	860	загортачи Exakt III пружинные зубцы 15мм
C014	ЕТВ-013951	870	Recouvreur FlexiDoigts III-S, Cit 9000, dents souples 15mm
C015	ЕТВ-013952	880	Recouvreur FlexiDoigts III-S, Cit 8000, dents souples 15mm
C016	ЕТВ-013953	890	загортачи Exakt III перемещаемые элементы
C017	ЕТВ-013954	900	загортачи Exakt III перемещаемые пластины, держащие трубы

Citan 8000, 9000, 12000 (MН494)

Объект	Артикул	Элемент	Описание
C018	ЕТВ-013955	910	загортачи Ехакт III перемещаемые пластины, держащие трубы (расположен.под прямым углом)
C019	ЕТВ-013956	920	загортачи Ехакт III пружинные зубцы
C020	ЕТВ-013957	930	выравниватель Экзакт III, Cit 9000, пружинные зубья
C021	ЕТВ-013958	940	выравниватель Экзакт III, Cit 8000, пружинные зубья
C022	ЕТВ-013959	950	загортачи Ехакт III элеметы перемещения
C022.1	ЕТВ-013960	960	Комплект деталей опорной скобы
C023	ЕТВ-013961	970	регулировка давления загортачей, гидр. III/III-S
E010	ЕТВ-013962	980	привод приводного колеса - часть 1
E011	ЕТВ-013963	990	привод приводного колеса - часть 2
E012	ЕТВ-013964	1000	Entraonement de roue d'appui - partie 2 Cit 8-9000
E013	ЕТВ-013965	1010	привод приводного колеса - часть 3
E014	ЕТВ-013966	1020	привод, электр - часть1
E015	ЕТВ-013967	1030	привод, электр - часть1 Cit 8-9000
E016	ЕТВ-013968	1040	привод электр. - часть2
E020	ЕТВ-013969	1050	редуктор типа Vario
E030	ЕТВ-013970	1060	дозирующий элемент -картер, схождение (колес), заслонка, дозирующая режущая кромка
E031	ЕТВ-013971	1070	дозирующий элемент-картер, ворошильный валик
E032	ЕТВ-013972	1080	дозирующий элемент -дозирующие вальцы, дозирующий установка, вращающийся золотник
E034	ЕТВ-013974	1090	дозирующий элемент-промежуточная пластина, инжектор
E035	ЕТВ-013975	1100	дозирующий элемент- заслонка, вращающийся золотник

Citan 8000, 9000, 12000 (MН494)

Объект	Артикул	Элемент	Описание
E036	ЕТВ-013976	1120	дозирующий элемент-картер, ворошильный валик
E038	ЕТВ-013978	1140	дозировочный блок - промежуточное кольцо, инжектор
E0400	ЕТВ-0000008387	1141	Дозирующий ролик 350 см ³
E0401	ЕТВ-0000008000	1142	Дозирующий ролик 1300 куб.см
E0402	ЕТВ-0000007996	1143	Дозирующий ролик 15 см ³ двойной дозатор
E0403	ЕТВ-0000007929	1144	Дозирующий ролик 880 см ³
E0404	ЕТВ-0000007897	1145	Дозирующий ролик 600 куб.см
E0405	ЕТВ-0000007900	1146	Дозирующий ролик 210 см ³
E0406	ЕТВ-0000007912	1147	Дозирующий ролик 20 см ³
E0407	ЕТВ-0000008392	1148	Дозирующий ролик 1200 куб.см
E0408	ЕТВ-0000008390	1149	Дозирующий ролик 420 куб.см
E0409	ЕТВ-0000008001	1150	Дозирующий ролик 40 см ³ двойной дозатор
E0410	ЕТВ-0000007916	1151	Дозирующий ролик 120 см ³
E0411	ЕТВ-0000007920	1152	Дозирующий ролик 660 куб.см
E0412	ЕТВ-0000007998	1153	Дозирующий ролик 240 см ³ двойной дозатор
E0420	ЕТВ-0000005470	1180	Вентилятор
E050	ЕТВ-013983	1190	распределитель - части навешивания на кронштейн
E051	ЕТВ-013984	1200	распределитель с переключением технологической колеи
E052	ЕТВ-013985	1210	(RUS)Saatileitungsüberwachung
E053	ЕТВ-013986	1220	(RUS)Verteilerhauben D=452 / D=576 m.Inlay
E054	ЕТВ-0000006129	1230	Комплекты шлангов Citan
E055	ЕТВ-013987	1240	(RUS)Foerderstrecke ab 02.2016
E056	ЕТВ-013988	1250	(RUS)Einzeldosierung AL / AR Teil 1

Citan 8000, 9000, 12000 (MН494)

Объект	Артикул	Элемент	Описание
E057	ETB-013989	1260	(RUS)Einzeldosierung AL / AR Teil 2
E058	ETB-013990	1270	(RUS)Einzeldosierung AL / AR Teil 3
E060	ETB-013991	1280	AMATRON+ для привода хвостового колеса
E061	ETB-013992	1290	AMATRON+ электр.привод
E062	ETB-013993	1300	AMALOG+
E070	ETB-013994	1310	регулировка количества высева (Vario), электрон.
E071	ETB-013995	1320	óñðíéñòâî äëü íàðáçèè áíðíçä òãõííéíè÷ãñéíé êíèèè - àðèèèðíâèè òãõííéíèè÷ãñéíé êíèèè ááç ðàñíðãããèè
E072	ETB-013996	1330	(RUS)Nachrüstsatz Fahrgassenmarkierung
E073	ETB-013997	1340	Опорные шайбы для маркера технологической колеи
E075	ETB-013998	1350	индикатор уровня наполнения AMFÜME
E080	ETB-013999	1360	колесный рыхлитель колеи
E085	ETB-014000	1370	Следорыхлитель колеса трактора
E086	ETB-014001	1380	(RUS)Umrüstsatz Spurlockerer
E087	ETB-014002	1390	(RUS)Anbaurahmen Traktorradspurlockerer (ab 03.2015)
E087.1	ETB-014003	1400	Комплект рыхлителей по следу колес
E087.2	ETB-014004	1410	Монтажный комплект для рыхлителей колеи трактора с 01.2017
E088	ETB-014005	1420	(RUS)Umrüestsatz Radar CIT 8000-9000
E090	ETB-0000004938	1430	Комплект переоборудования плата двигатель
H006	ETB-014007	1440	(RUS)Hydr.Steuerblock-Vorgewende GD362
H005	ETB-014006	1450	(RUS)Hydr.Steuerblock-Klappen GD363
H007	ETB-014008	1460	(RUS)Hydr.Rueckschlagventil GD050
H010	ETB-014009	1470	гидр.компоненты Cit12000 AMALOG+ - рамы

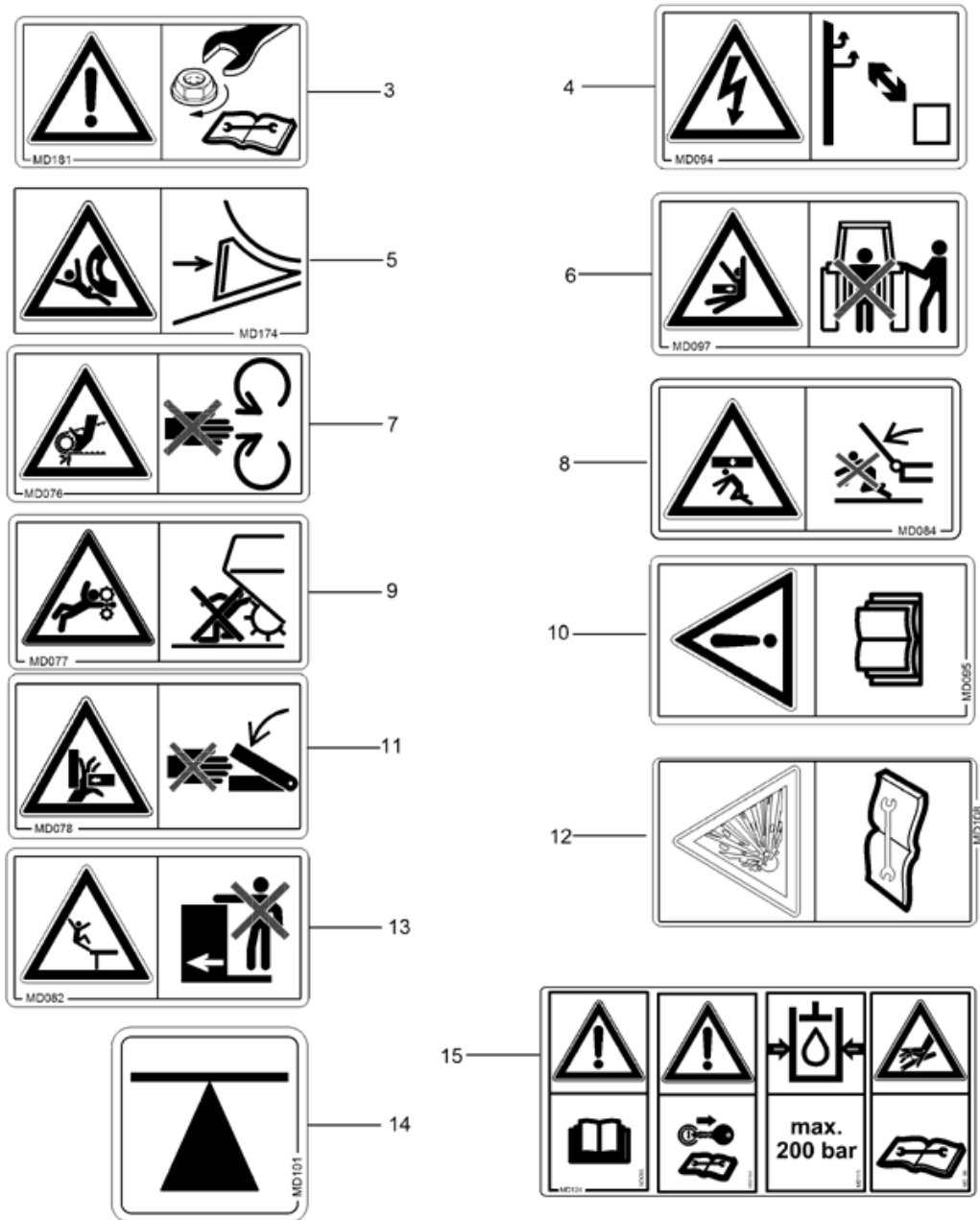
Citan 8000, 9000, 12000 (MН494)

Объект	Артикул	Элемент	Описание
H011	ЕТВ-014010	1480	Гидр. детали следорыхлитель колеса трактора
H012	ЕТВ-014011	1490	гидр.компоненты Cit12000 AMALOG+ - кронштейны
H014	ЕТВ-014012	1500	гидр. компоненты Cit 12000 AMALOG+ - кронштейн, от
H016	ЕТВ-014013	1510	гидр.компоненты Cit 8-9000 AMALOG+ - рамы
H018	ЕТВ-014014	1520	гидр.компоненты Cit 8-9000 AMALOG+ - кронштейны
H020	ЕТВ-014015	1530	гидр. компоненты Cit 8-9000 AMALOG+ - кронштейн, от
H022	ЕТВ-014016	1540	гидр. компоненты Cit 8/9/12000 AMALOG+ - рама, дооснащение обратный клапан
H024	ЕТВ-014017	1550	гидр. компоненты Cit12000 AMATRON+, блок клапанов GD363
H026	ЕТВ-014018	1560	гидр. компоненты Cit12000 AMATRON+, блок клапанов GD362
H028	ЕТВ-014019	1570	гидр. компоненты Cit 12000 AMATRON+, блок клапанов GD363 от
H030	ЕТВ-014020	1580	гидр. компоненты Cit 12000 AMATRON+, блок клапанов GD362 от
H032	ЕТВ-014021	1590	гидр. компоненты Cit 8/9000 AMATRON+, блок клапанов GD363
H034	ЕТВ-014022	1600	гидр. компоненты Cit 8/9000 AMATRON+, блок клапанов GD362
H036	ЕТВ-014023	1610	гидр. компоненты Cit 8/9000 AMATRON+, блок клапанов GD363 от
H038	ЕТВ-014024	1620	гидр. компоненты Cit 8/9000 AMATRON+, блок клапанов GD362 от
H039	ЕТВ-014025	1630	(RUS)Hydr.teile Klappung / Nachrüstsatz
H040	ЕТВ-014026	1640	Гидр. детали бортовой агрегат 35CCM K700
H042	ЕТВ-014027	1650	Гидр. детали бортовой агрегат K700 , насадной насос / масляный бак
H044	ЕТВ-014028	1660	Гидр. насадной насос K700 35ccm (978685)
H046	ЕТВ-014029	1670	Гидр.бортовой агрегат 35ccm K700/Cit 00 от 08.2011
H047	ЕТВ-014030	1680	(RUS)Hydr. Bordaggregat PTO - Öltank
H048	ЕТВ-014031	1690	(RUS)Hydr. Bordaggregat PTO - Kühlelement, Aufsteckpumpe
	ЕТВ-6000000174	1700	67600157 Базовый комплект электроники СКИФ-38

Citan 8000, 9000, 12000 (MН494)

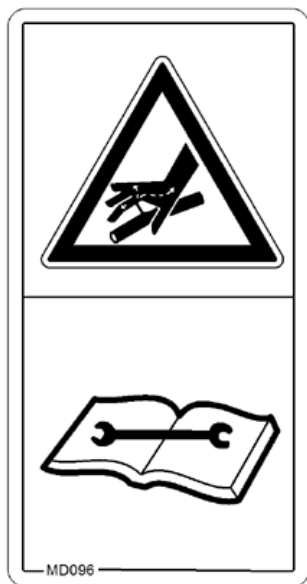
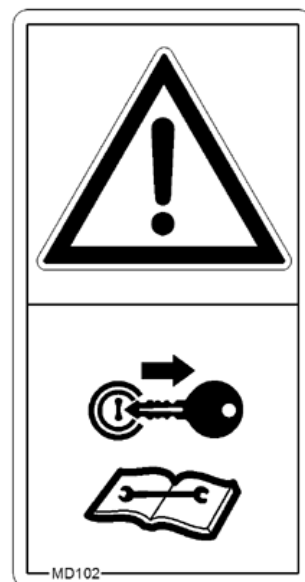
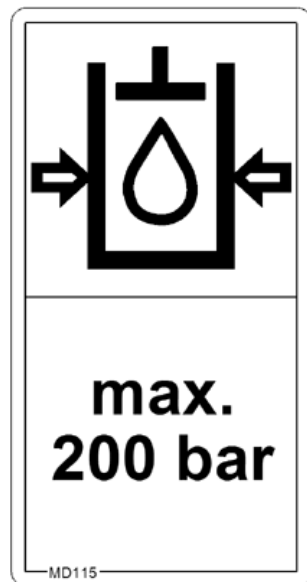
Объект	Артикул	Элемент	Описание
	ЕТВ-6000000200	1710	67600472 Технологическая колея с актуаторами с СКИФ-38 в базе (опция) с 01.2025
	ЕТВ-6000000207	1720	67600468 Система контроля высева семян СКИФ-38 для СІТАN 8000 (опция)
	ЕТВ-6000000208	1730	67600469 Система контроля высева семян СКИФ-38 для СІТАN 9000 (опция)

Наклейки (лист 1) (ЕТВ-013885)



Наклейки (лист 1) (ЕТВ-013885)

Артикул	Элемент	Описание	Количество
MD181	3	FOLIE MUTTER STETS AUF FESTEN SITZ	1
MD094	4	FOLIE ABSTAND HOCHSPANNUNGSLEITUNGEN	1
MD174	5	FOLIE UNTERLEGKEIL GEGEN WEGROLLEN	1
MD097	6	Наклейка	2
MD076	7	FOLIE EINZUGSGEFAHR	2
MD084	8	FOLIE QUETSCHGEFAHR SCHWENKBEREICH	2
MD077	9	НАКЛЕЙКА ОПАСНО ВРАЩАЮЩИЕСЯ ЧАСТИ WARNBILDZEICHEN AWN090301	1
MD095_LOESCH	10		1
MD078	11	Наклейка деталями"	2
MD108	12	НАКЛЕЙКА ГИДРОАККУМУЛЯТОР РУКОВОДСТВО П	1
MD082	13	WARNBILDZEICHEN AWN090301	2
MD101	14	НАКЛЕЙКА МЕСТО УСТАНОВКИ ДОМКРАТА AWN090301	2
MD124	15	FOLIE KOMBI-SICHERHEITSAUFKLEBER QUER	1



Наклейки (лист 2) (ЕТВ-013886)

Артикул	Элемент	Описание	Количество
MD115	1	Наклейка	1
MD102	2	НАКЛЕЙКА ПРИ РЕМОНТЕ ЗАГЛУШИТЬ МОТОР WARNBILDZEICHEN AWN090301	1
MD096	3	НАКЛЕЙКА ОПАСНОСТЬ ТРАВМ.ВЫС.ДАВЛ. МАСЛА WARNBILDZEICHEN AWN090301	1

Наклейки функций (ETB-013887) Наклейки функций (ETB-013887)

1

ME510

ME104E

2,5 bar / 36 psi

2

max. 4000 1/min		
3,0 / 3,5 m	2800	3500
4,0 / 4,5 m	3000	3800
5,0 / 6,0 m	3200	3900
8,0 / 9,0 / 12,0 m	3200	3900
ME752	1/min	1/min

3

	1/40 ha	1/10 ha
3,0 m	38,5	154,0
3,5 m	33,0	132,5
4,0 m	29,0	116,0
4,5 m	26,0	104,0
5,0 m	23,0	92,5
6,0 m	19,5	78,0
8,0 m	14,5	58,0
9,0 m	13,0	51,5
12,0 m	9,5	38,5
15,0 m	7,7	31,0
	ME753	

4

ME874

A

B

5

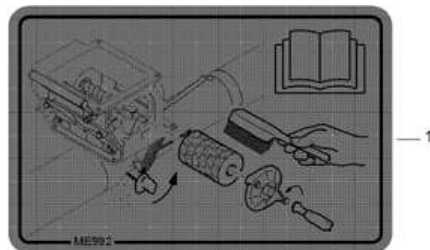
6

7

-3500
-3250
-3000
-2750
-2500
-2250
-2000
-1750
-1500
-1250
-1000
-750
-500
-250
-100

Наклейки функций (ETB-013887)

Артикул	Элемент	Описание	Количество
ME510	1	FOLIE ANSCHLUSS CIRRUS	1
ME752	2	FOLIE GEBLAESEDREHZAHL	1
ME891	3	FOLIE ABDREHZAHL ADP/CIR/FS	1
ME871	4	FOLIE AUSLEGERDRUCK EIN/AUS	1
ME1122	5	FOLIE FUELLSTAND 5000L BEHAELTER	1
ME1046	6	НАКЛЕЙКА ПОДКЛЮЧЕНИЕ CIRRUS	1
ME976	7	FOLIE 2,5 BAR / 36 PSI	1



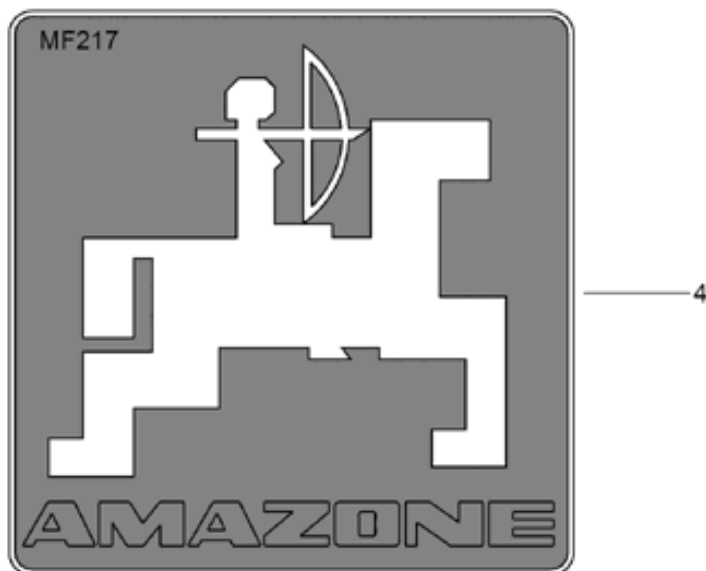
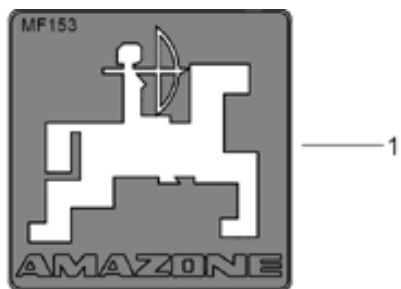
1,8 bar / 26 psi

2

(RUS)Funktionsfolien 2 (ETB-013888)

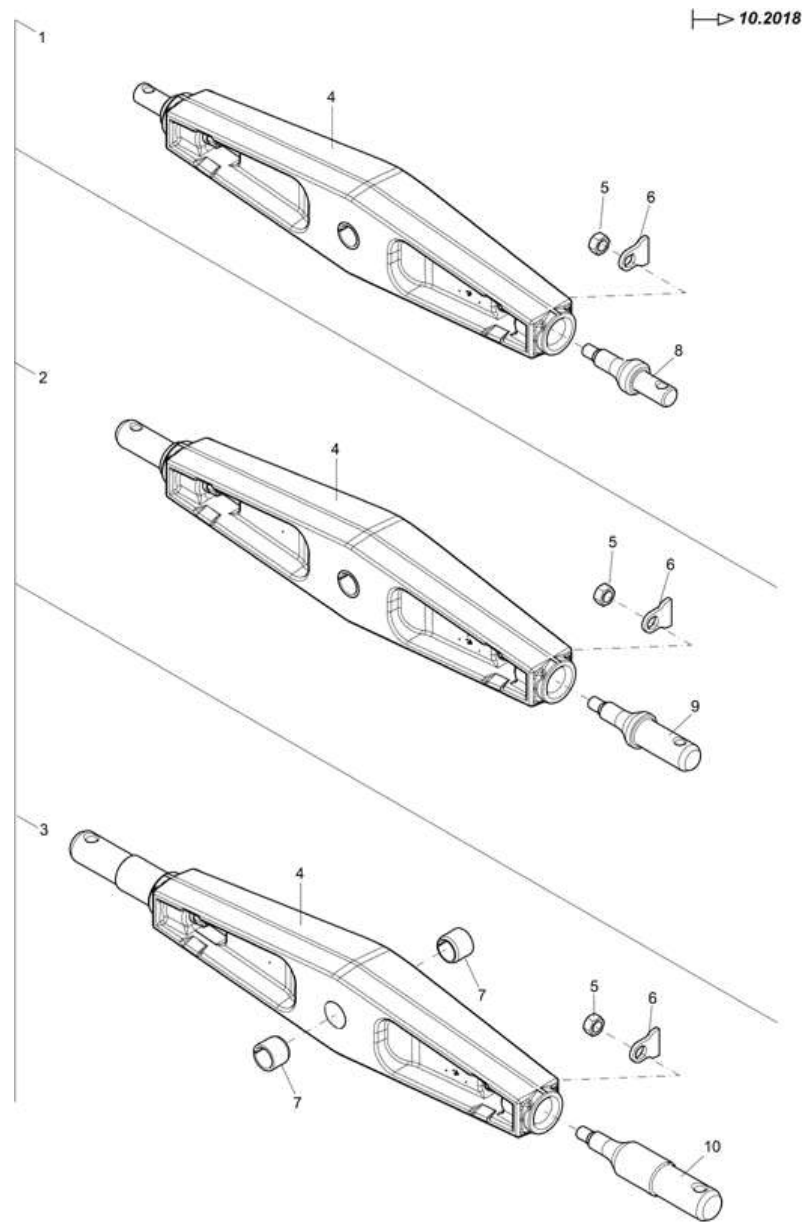
Артикул	Элемент	Описание	Количество
ME992	1	НАКЛЕЙКА ОЧИЩЕНИЕ ДОЗИР.МЕХАНИЗМА AWN090302	1
ME974	2	НАКЛЕЙКА 1,8 BAR / 26 PSI AWN090301	1

Наклейки дизайна (ETB-013889)



Наклейки дизайна (ЕТВ-013889)

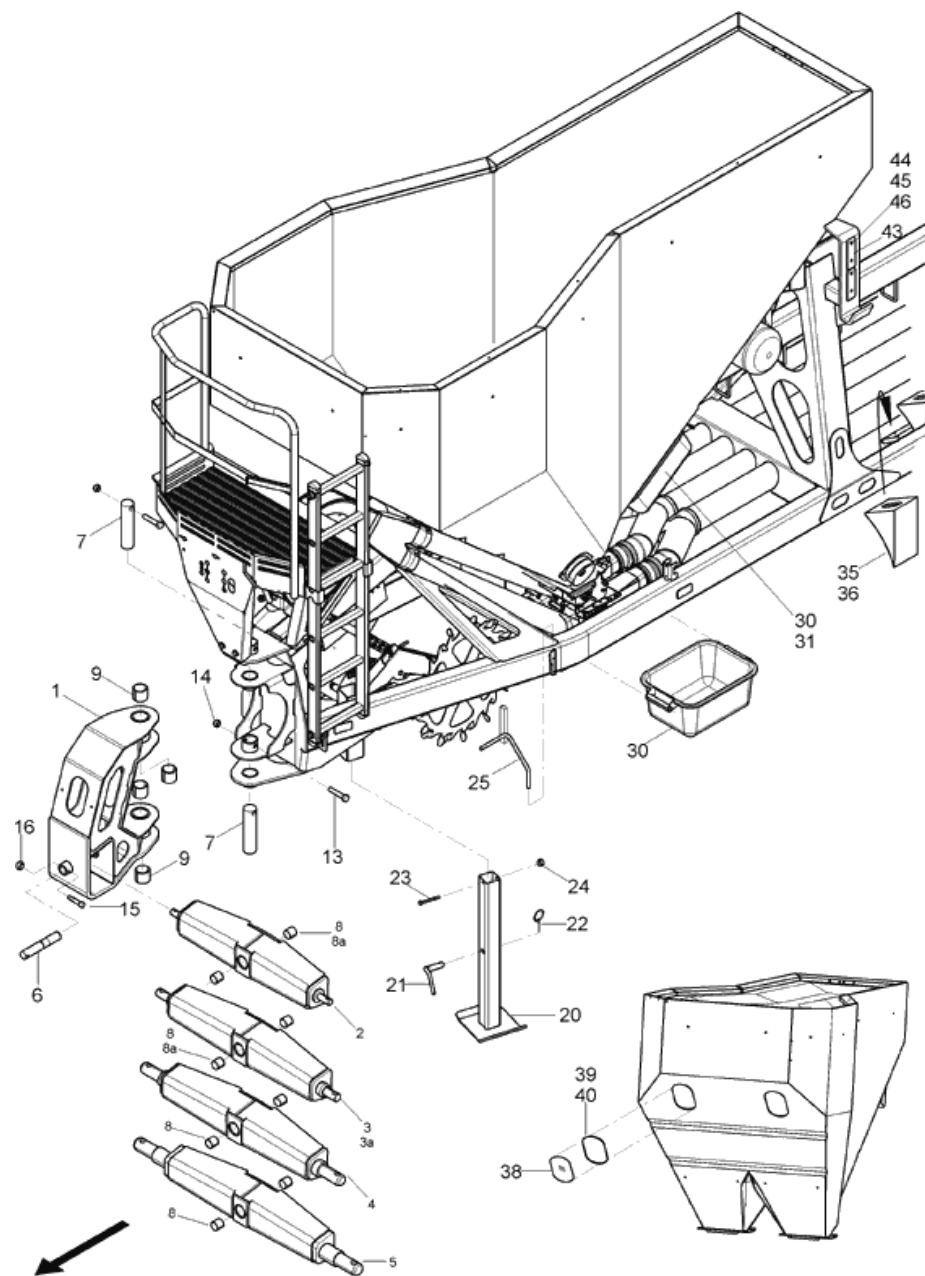
Артикул	Элемент	Описание	Количество
MF153	1	Наклейка	1
MF220	2	FOLIE AMAZONE CITAN 8000 L=1317 H=63	1
MF324	3	FOLIE AMAZONE CITAN 8000 L=779 H=168	1
MF217	4	FOLIE BILDMARKE WEISS H=350	1
MF331	5	FOLIE ZIERSTREIFEN CIRRUS CITAN	1
MF332	6	FOLIE ZIERSTREIFEN CIRRUS CITAN	1
MF084	7	Наклейка	1



Прицепная поперечина кат. 3, кат. 4N, кат. 5 - с 10.2018 (ЕТВ-013890)

Артикул	Элемент	Описание	Количество
78801320	1	Прицепная поперечина кат. 3	1
78801321	2	Прицепная поперечина кат. 4N	1
78801322	3	Прицепная поперечина кат. K700	1
78801155	4	ТРАВЕРСА СЦЕПНАЯ КАТ.3/4N/5 (02/K3) (SR) 78801155S	1
DE561	5	Гайка (DE)	2
78803874	6	SICHERUNGSBLECH (B10)	1
DI330	7	Втулка	2
78801317	8	ПАЛЕЦ НИЖНЕЙ ТЯГИ КАТ. 3 (B32)##P RD 10278 60X 206 42CrMo4+C+QT	2
78801318	9	ПАЛЕЦ НИЖНЕЙ ТЯГИ КАТ. 4N (B32) RD 10278 65X 246 42CrMo4+C+QT	2
78801323	10	Палец КАТ 5N	2

Дышло, опорная стойка, навесные детали бак/рама (ЕТВ-013891)



Дышло, опорная стойка, навесные детали бак/рама (ЕТВ-013891)

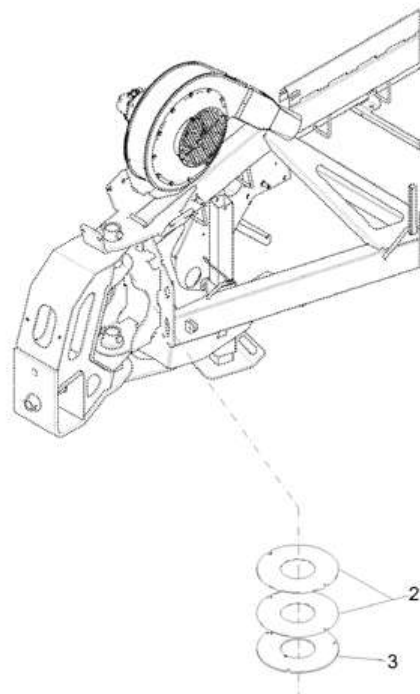
Артикул	Элемент	Описание	Комментарий	Количество
967537	1	DEICHSEL (02/K5)		1
78708761	2	ZUGTRAVERSE KAT 2 (02/K3) (SR)	с 01. 2007	1
78801320	3	Прицепная поперечина кат. 3	с 01. 2007	1
78801320	3а	Прицепная поперечина кат. 3	по 12. 2006	1
78801321	4	Прицепная поперечина кат. 4N	с 01. 2007	1
78801322	5	Прицепная поперечина кат. K700		1
78100129	6	RD 10278 40X 240 34CRNIMO6V+C+QT		1
216123	7	ПАЛЕЦ А1 60X250X21,5X16 (B32) RD 10278 60h9 X 250 S355J2C+C		1
DI184	8	Втулка		2
CH071	8а	Втулка скольжения	до 12 . 2006	2
DI217	9	РАЗ-ВТУ 1498EG 60/70X60 55SI7		4
DB114	13	Болт с шестигранной головкой ISO 4014 20x100 10.9 VZ		2
DE172	14	Гайка		2
DB074	15	Болт с шестигранной головкой ISO 4014 12x75 8.8 VZ		1
DE082	16	Контргайка ISO 7042 - M12 8 - A2G		1
959971	20	Опора		1
959947	21	Палец		1
DG032	22	Шплинт с фиксатором		1
DB078	23	Болт с шестигранной головкой ISO 4014 12x100 8.8 VZ		1
DE082	24	Контргайка ISO 7042 - M12 8 - A2G		1
961823	25	Рукоятка для проворачивания высевающих аппаратов сеялки		1

Дышло, опорная стойка, навесные детали бак/рама (ЕТВ-013891)

Артикул	Элемент	Описание	Комментарий	Количество
206417	30	ВАННА СЕРАЯ 25 Л. (RAL 7016) FM AR072 (ABS) /E/HIA (05)		1
DG075	31	ОТКД-ШТЕ 11023 4X27 (B07) AWN020401		1
LF292	35	Подкладной клин DIN 76501 G46		1
HA034	36	ПРУЖИНА (FE//ZN12//C)		2
960205	38	Окно смотровое бункера для CIRRUS		2
IA027	39	Профиль резиновый зажимной (DE)		2
IA028	40	Профиль резиновый уплотнительный		2
916311	43	Ползун		4
DD192	44	Винт с потайной головкой ISO 10642 8x40 08.8 VZ		8
DF020	45	Шайба		8
DE080	46	Гайка		8
IC251	47	PE NATUR M.DRUCK		1
IC252	47	PE ORANGE 2		1

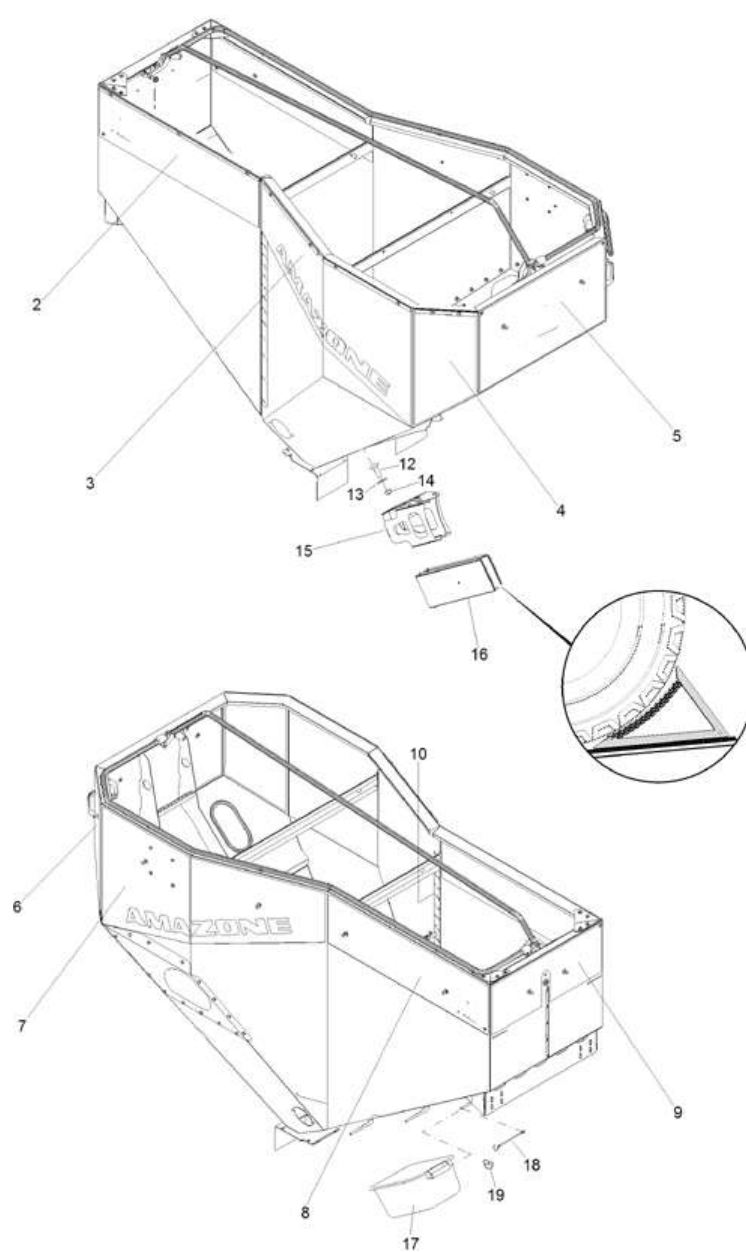
Комплект компенсационных шайб - дышло, основная рама (ЕТВ-013892)

1



Комплект компенсационных шайб - дышло, основная рама (ЕТВ-013892)

Артикул	Элемент	Описание	Количество
MM722	1	MA AUSGLEICHSSCHEIBEN	1
217726	1	Шайба	2
217727	1	Шайба	2
217727	2	Шайба	2
217726	3	Шайба	1

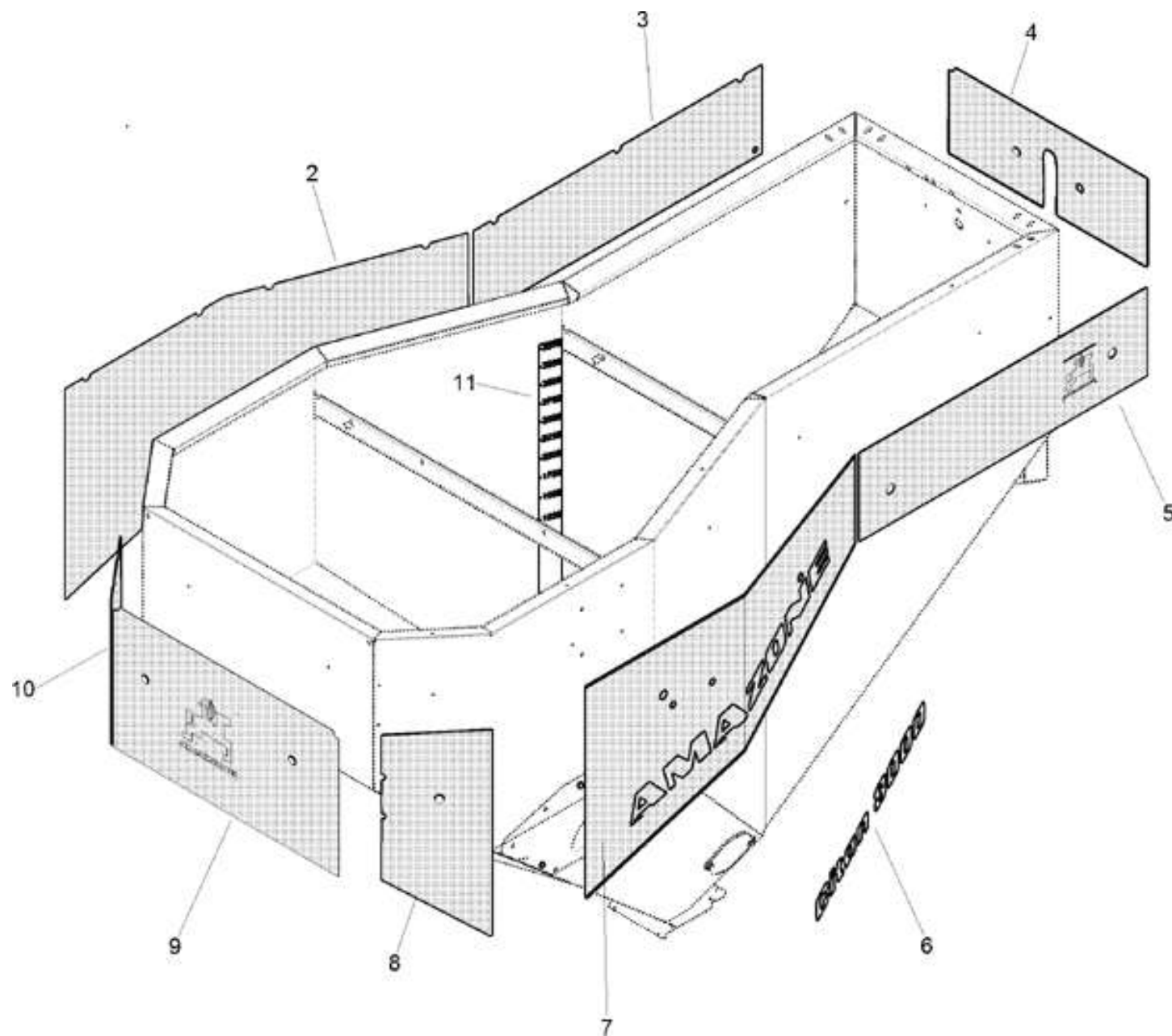


(RUS)Behälter 4600L ab 02.2016 (ETB-013893)

Артикул	Элемент	Описание	Количество
969555	1	BEHAELTER 4600L	1
MF1411	2	НАКЛЕЙКА FLAECHE ORANGE SAETANK LI. L=1279 H=340	1
MF1074	3	НАКЛЕЙКА FLAECHE ORANGE DUENGERTANK RE. L=1550 H=810	1
MF594	4	Наклейка	1
MF593	5	Наклейка	1
MF595	6	Наклейка	1
MF1075	7	НАКЛЕЙКА ЁМКОСТИ ПЛОСКОСТЬ ОРАНЖ. ЛЕВ. L=1550 H=810	1
MF1431	8	Наклейка	1
MF601	9	FOLIE DUENGERTANK ORANGE HI	1
ME1121	10	FOLIE FUELLSTAND 4600L BEHAELTER	1
DA340	12	Болт с круглой головкой DIN 603 8x25 VA	1
DF176	13	Шайба	1
DE537	14	Гайка	1
204283	15	HEMMSCHUHNHALTER (14/K5)	1
LF099	16	Подкладной клин складной	1
206417	17	ВАННА СЕРАЯ 25 Л. (RAL 7016) FM AR072 (ABS) /E/HIA (05)	1
918366	18	Шнур натяжной	1
DG075	19	ОТКД-ШТЕ 11023 4X27 (B07) AWN020401	1
201907	20	HALTEFINGER (02/K5)	2
DE264	21	Гайка	2
DA340	23	Болт с круглой головкой DIN 603 8x25 VA	8
974112	24	TANKVERSTAERKUNG OBEN (02/K3)	2
974111	25	TANKVERSTAERKUNG (02/K3)	2

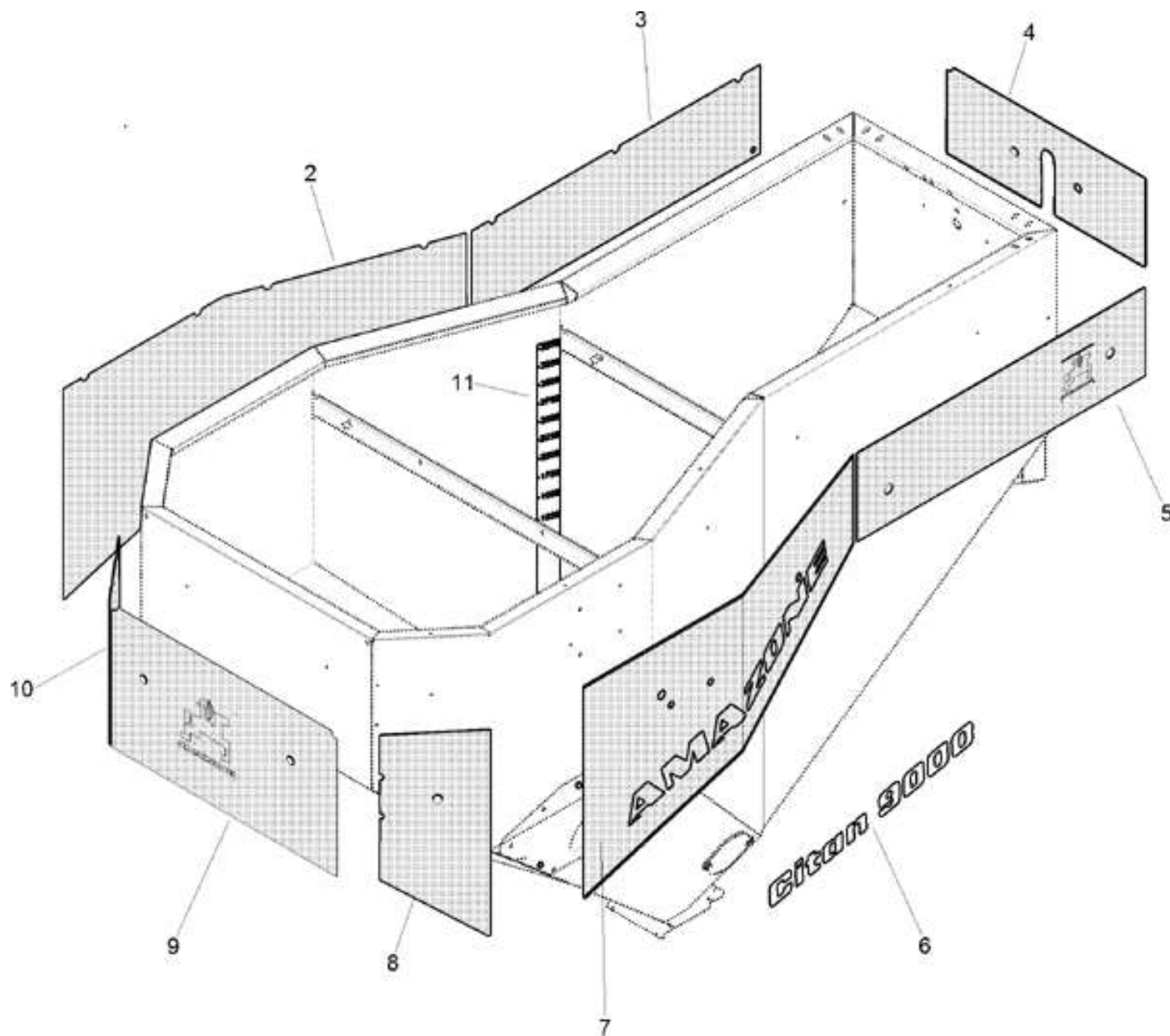
(RUS)Behälter 4600L ab 02.2016 (ETB-013893)

Артикул	Элемент	Описание	Количество
DF024	26	Шайба	8
DE080	27	Гайка	8



(RUS)Folierung Behaelter 8000 (ETB-013894)

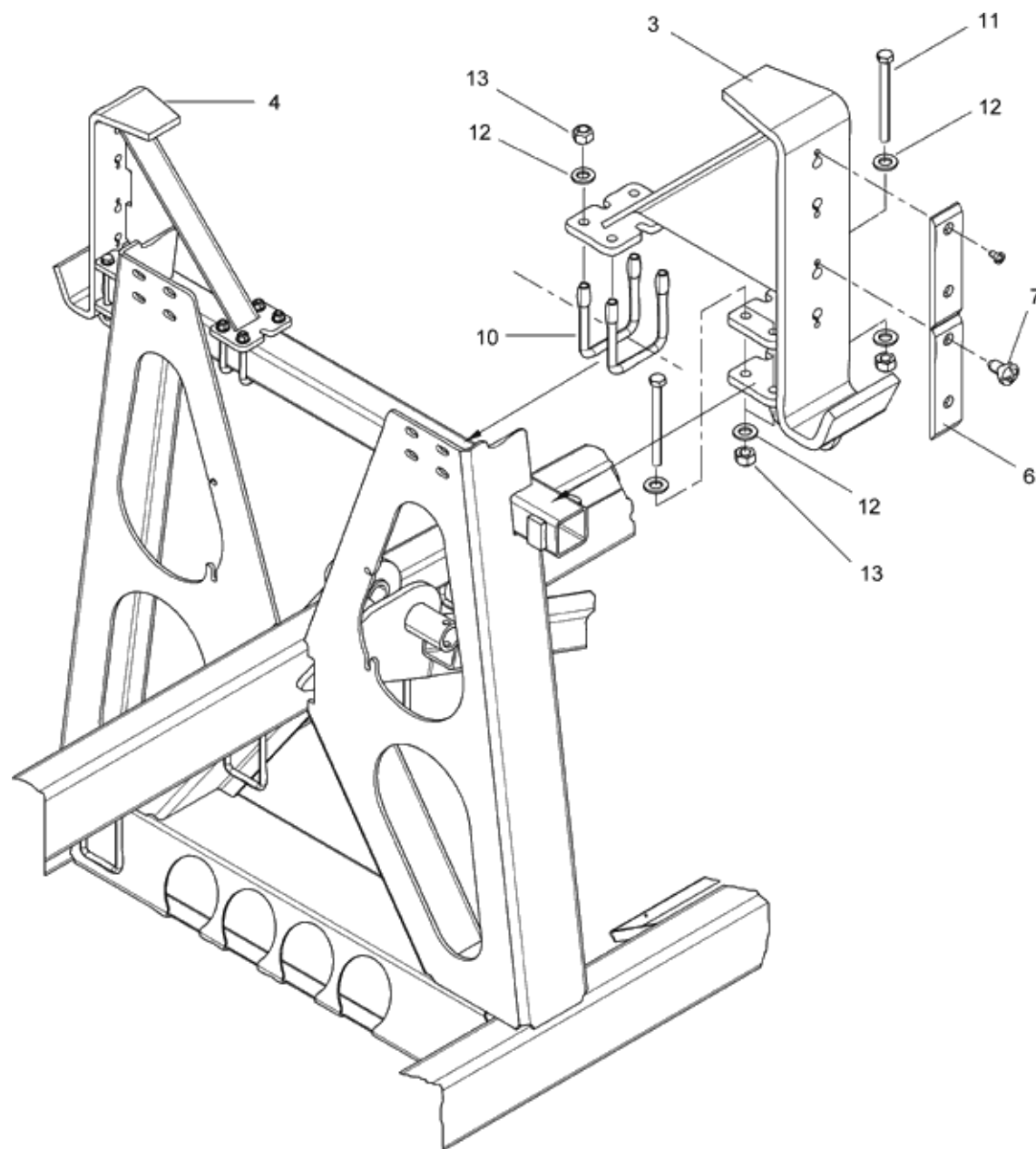
Артикул	Элемент	Описание	Количество
MF1074	2	НАКЛЕЙКА FLAECHE ORANGE DUENGERTANK RE. L=1550 H=810	1
MF1411	3	НАКЛЕЙКА FLAECHE ORANGE SAETANK LI. L=1279 H=340	1
MF601	4	FOLIE DUENGERTANK ORANGE HI	1
MF1431	5	Наклейка	1
MF1225	6	FOLIE AMAZONE CITAN 8000 L=629 H=60	2
MF1075	7	НАКЛЕЙКА ЁМКОСТИ ПЛОСКОСТЬ ОРАНЖ. ЛЕВ. L=1550 H=810	1
MF595	8	Наклейка	1
MF593	9	Наклейка	1
MF594	10	Наклейка	1
ME1121	11	FOLIE FUELLSTAND 4600L BEHAELTER	1



(RUS)Folierung Behaelter 9000 (ETB-013895)

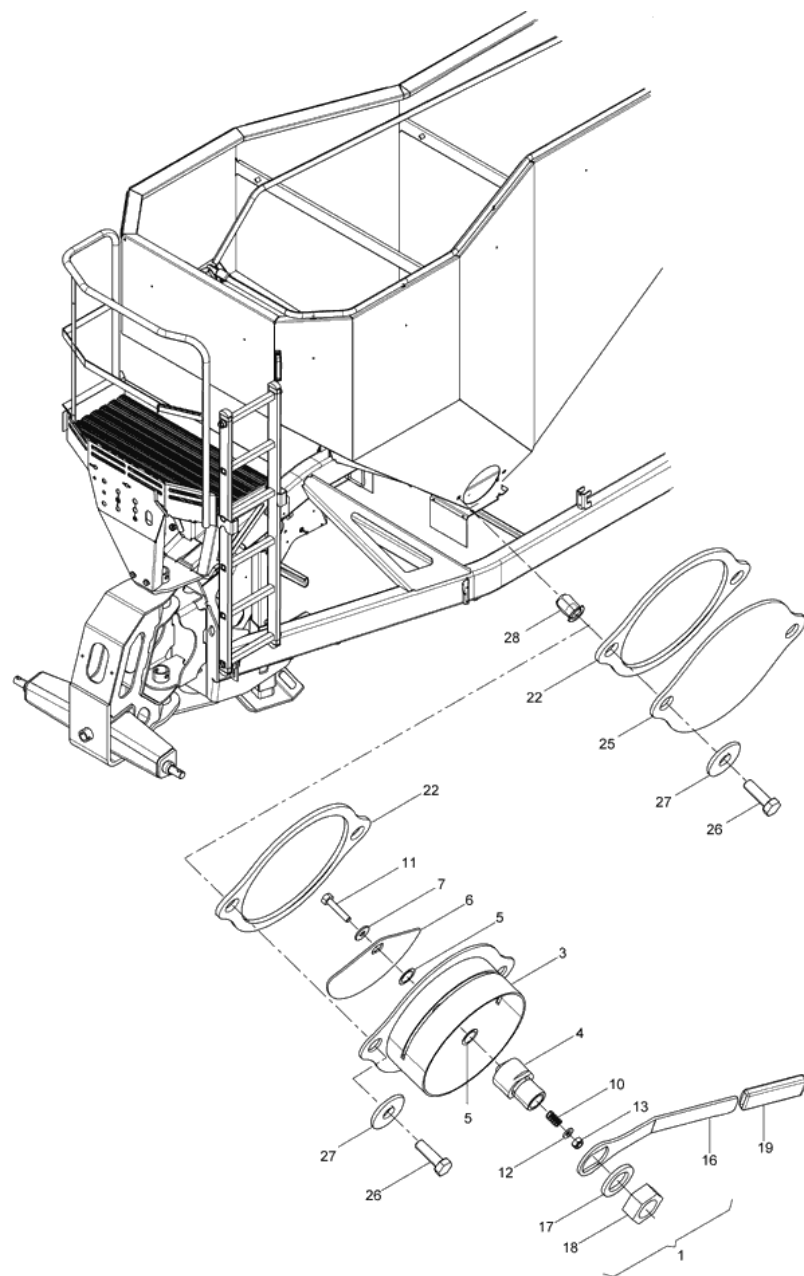
Артикул	Элемент	Описание	Количество
MF1074	2	НАКЛЕЙКА FLAECHE ORANGE DUENGERTANK RE. L=1550 H=810	1
MF1411	3	НАКЛЕЙКА FLAECHE ORANGE SAETANK LI. L=1279 H=340	1
MF601	4	FOLIE DUENGERTANK ORANGE HI	1
MF1431	5	Наклейка	1
MF1226	6	FOLIE AMAZONE CITAN 9000 L=630 H=60	2
MF1075	7	НАКЛЕЙКА ЁМКОСТИ ПЛОСКОСТЬ ОРАНЖ. ЛЕВ. L=1550 H=810	1
MF595	8	Наклейка	1
MF593	9	Наклейка	1
MF594	10	Наклейка	1
ME1121	11	FOLIE FUELLSTAND 4600L BEHAELTER	1

Anbauteile am Rahmen - Aufnahmehalter (ETB-013896)



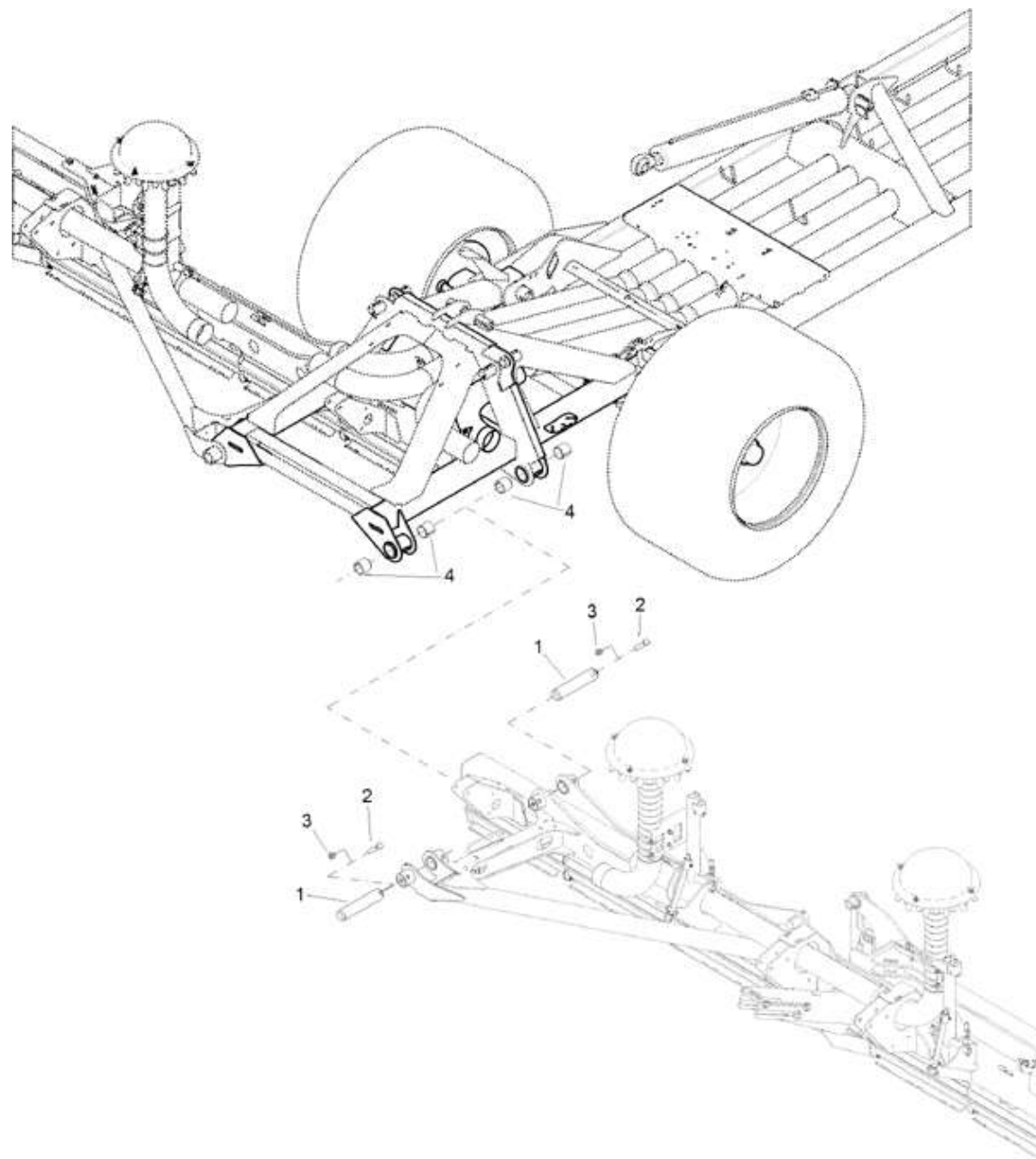
Анбаутеиле ам Раһмен - Ауннаһмехалтер (ЕТВ-013896)

Артикул	Элемент	Описание	Количество
974006	3	AUFNAHMEHALTER LI (02)	1
974005	4	AUFNAHMEHALTER RE (02/K5)	1
916311	6	Ползун	4
DD192	7	Винт с потайной головкой ISO 10642 8x40 08.8 VZ	8
3799210	10	Болт U-образный	1
DB083	11	Болт с шестигранной головкой ISO 4014 12x130 8.8 VZ	8
DF044	12	Шайба ISO 7090 - 13x24x2,5 - St A2G	16
DE082	13	Контргайка ISO 7042 - M12 8 - A2G	16



Быстрая разгрузка (ЕТВ-013897)

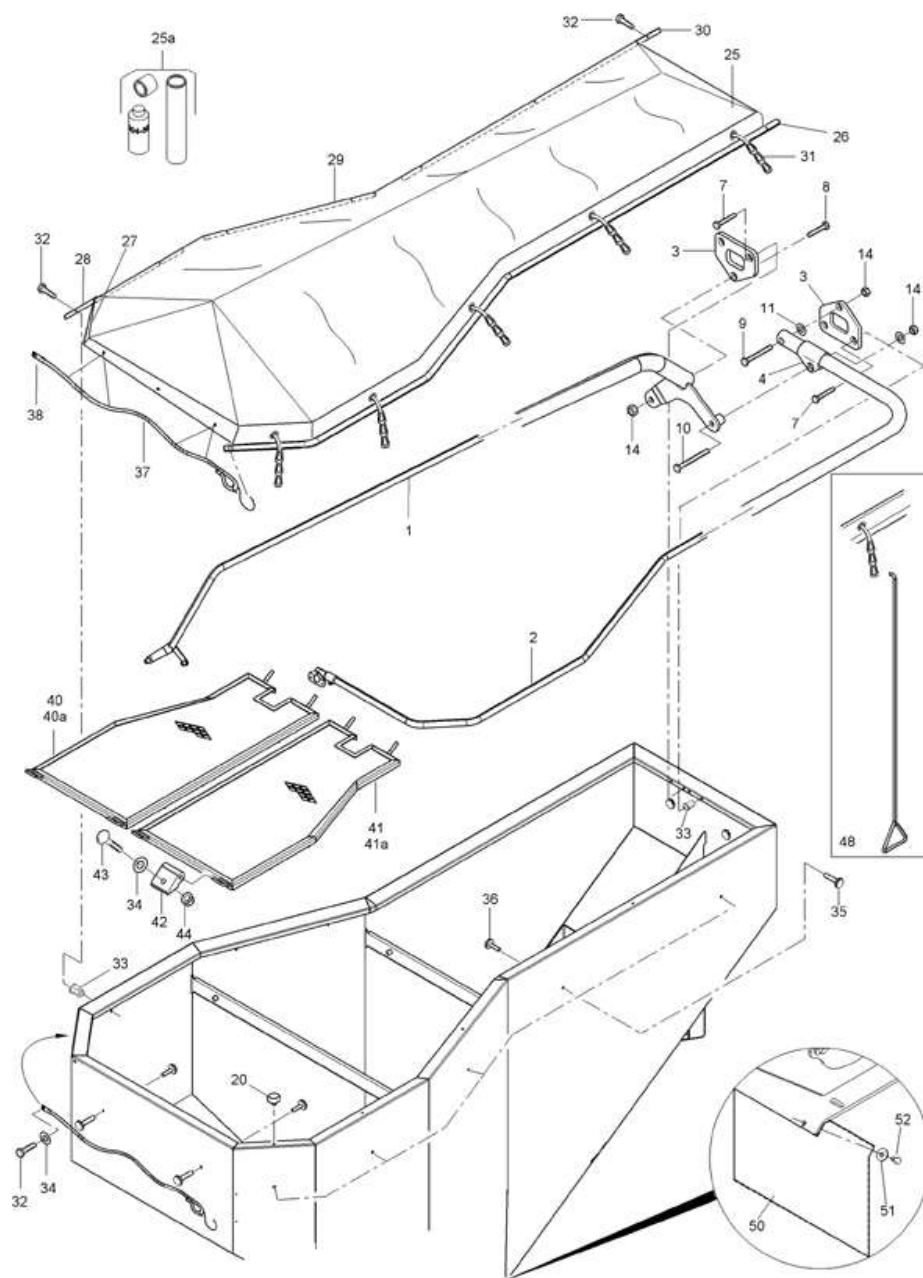
Артикул	Элемент	Описание	Комментарий	Количество
969410	1	Быстрое опорожнение бункера для открытых систем подачи	Состоит из позиций с 3 по 22	1
969411	3	ENTLEERUNGSROHR (09)		1
969415	4	Элемент соединительный		1
FF041	5	Кольцо уплотнительное		2
969414	6	Затвор поворотный		1
DF013	7	Шайба		1
HB066	10	Пружина		1
DC178	11	Болт с шестигранной головкой ISO 4017 6x30 VA		1
DF011	12	Шайба		1
DE578	13	Гайка		1
969416	16	HANDGRIFF		1
DF102	17	Шайба		1
DE057	18	6КТ-МУ 934 M24X1,5 8		1
KB041	19	Рукоятка		1
969417	22	BPE-33P WEISS 5X168X 216 ESK		1
969491	25	КРЫШКА (02/K5) BL 10051 4X170X 218 S355MC		1
DC035	26	Болт с шестигранной головкой ISO 4017 8x25 8.8 VZ		2
DF024	27	Шайба		2
DE423	28	Заклепка-гайка		2



(RUS)Hauptrahmen / Ausleger 8,9,12m -Absteckbolzen (ETB-013898)

Артикул	Элемент	Описание	Количество
964427	1	Палец	4
DB115	2	Болт с шестигранной головкой ISO 4014 20x130 8.8 VZ	4
DE172	3	Гайка	4
DI217	4	PA3-BTU 1498EG 60/70X60 55SI7	4

схемы, просеивающая решетка (ЕТВ-013899)



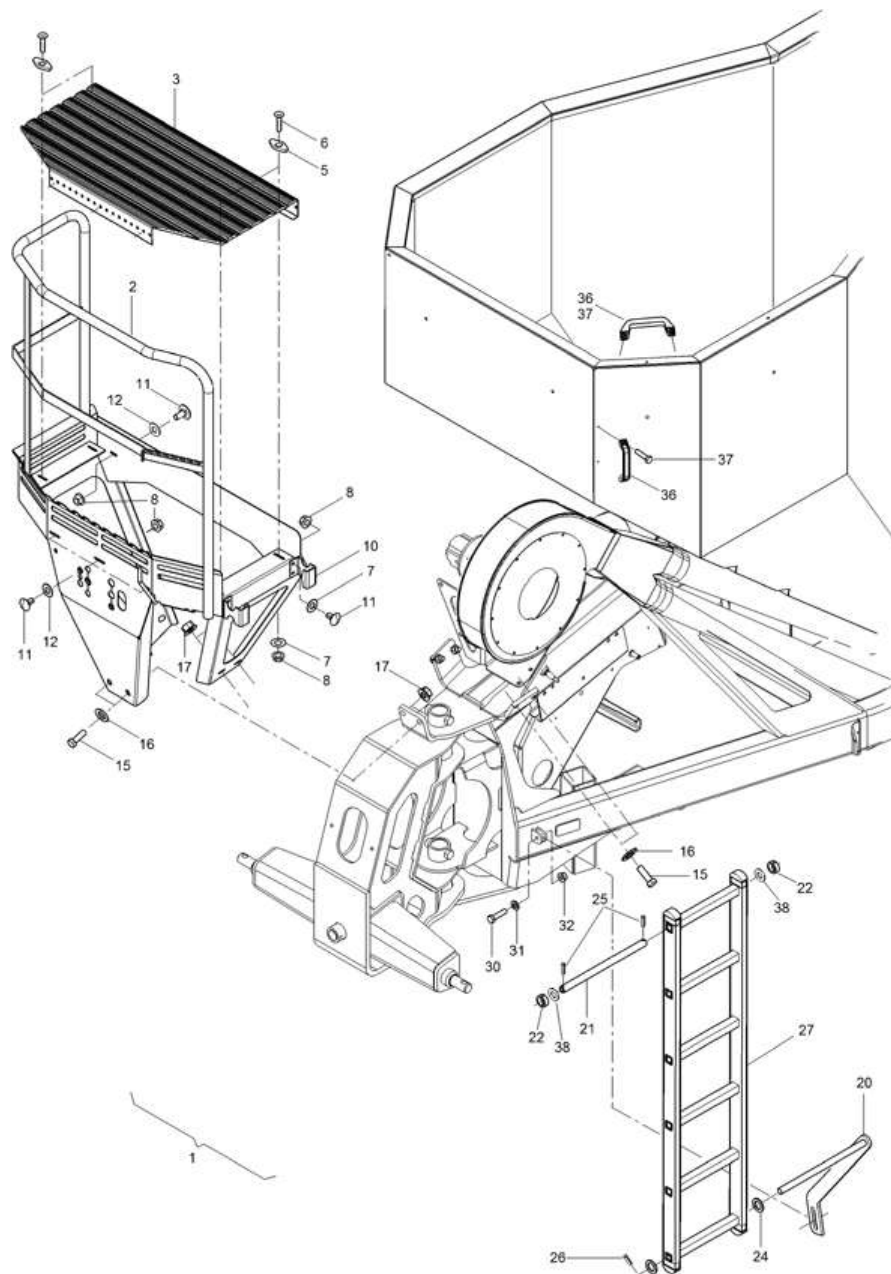
схемы, просеивающая решетка (ЕТВ-013899)

Артикул	Элемент	Описание	Количество
963684	1	Хомут трубный средний	1
963685	2	Хомут трубный длинный	1
955504	3	Кронштейн	4
955505	4	Кронштейн	2
DC030	7	Болт с шестигранной головкой ISO 4017 8x20 8.8 VZ	8
DC071	8	Болт с шестигранной головкой ISO 4017 10x40 8.8 VZ	2
DB037	9	Болт с шестигранной головкой ISO 4014 10x50 8.8 VZ	2
DB041	10	Болт с шестигранной головкой ISO 4014 10x60 8.8 VZ	2
DF032	11	Шайба ISO 7090 - 10,5x20x2 - St A2G	2
DE089	14	Гайка	6
955637	20	BUEGELAUFLAGE	4
962800	25	Тент защитный	1
975430	25a	Ремкомплект для защитного тента	1
963688	26	Труба зажимная	1
961627	27	KLEMMLEISTE IV (02/K3)	1
961626	28	KLEMMLEISTE III (02/K3)	1
963686	29	Зажим	1
963687	30	KLEMMLEISTE VI (02)	1
IC213	31	Держатель	5
DC038	32	Болт с шестигранной головкой ISO 4017 8x30 8.8 VZ	11
DE320	33	Заклепка-гайка	19
DF024	34	Шайба	6
DH139	35	Зажим	9

схемы, просеивающая решетка (ЕТВ-013899)

Артикул	Элемент	Описание	Количество
DH140	36	Зажим	9
EF228	37		1
KC070	38	Конец веревки	1
963755	40	Решётка просеивающая правая для CITAN 12000	1
963817	40a	SIEBROST CITAN 9000 RE (02/K3)	1
963756	41	Решётка просеивающая левая для CITAN 12000	1
963812	41a	SIEBROST CITAN 9000 LI (02/K3)	1
114893	42	DECKELSCHARNIER	1
DA061	43	Болт с круглой головкой 8x20 8.8 VZ	4
DE210	44	СТ-ГА 1664 М 8 8 А2G	4
963331	48	Крюк	1
963080	50	SCHUTZFOLIE 0,5-1X175X 245	1
DF006	51	Шайба	2
DH105	52	Заклепка	2

помост для загрузки (ЕТВ-013900)

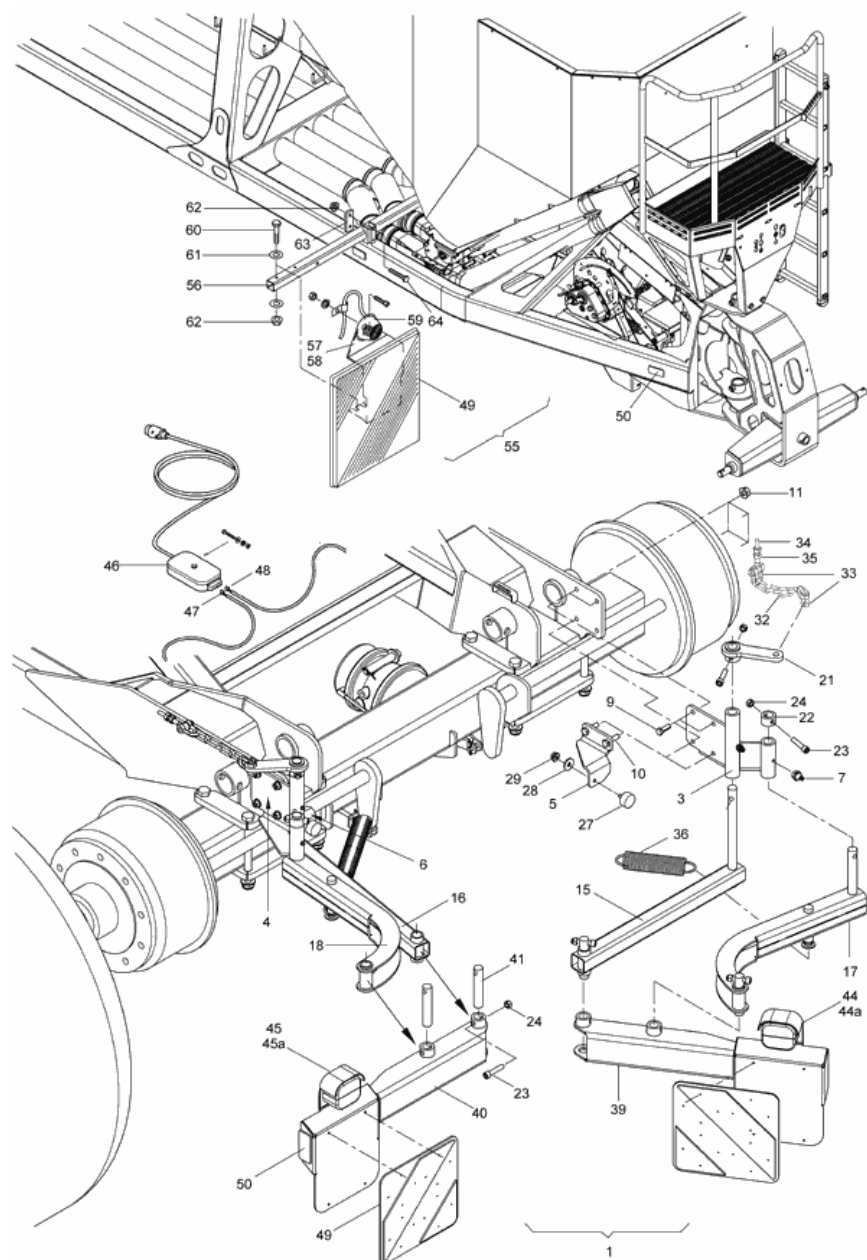


помост для загрузки (ЕТВ-013900)

Артикул	Элемент	Описание	Комментарий	Количество
964156	1	LADESTEG CITAN	Состоит из позиций со 2 по 32	1
970218	2	LADESTEG (02/K5)		1
961792	3	SICH.-ROST 2X 75X478X990		1
958796	5	Ручка овальная		4
DD192	6	Винт с потайной головкой ISO 10642 8x40 08.8 VZ		4
DF020	7	Шайба		8
DE210	8	СТ-ГА 1664 М 8 8 А2G		13
966918	10	Кронштейн направляющий		2
DA061	11	Болт с круглой головкой 8x20 8.8 VZ		9
DF024	12	Шайба		5
DC126	15	Болт с шестигранной головкой ISO 4017 16x45 8.8 VZ		6
DF077	16	Шайба		6
DE207	17	Гайка		6
964162	20	Кронштейн крепления лестницы		1
964158	21	Вал		1
964159	22	Кольцо стопорное		2
DF094	24	ШБ 7090 21X37X3 ST A2G		2
DI032	25	Штифт		2
DI030	26	Штифт		2
LF082	27	Лестница с 6 перекладинами 1485 x 350 mm		1
DB063	30	Болт с шестигранной головкой ISO 4014 12x50 8.8 VZ		1
DF044	31	Шайба ISO 7090 - 13x24x2,5 - St A2G		1

помост для загрузки (ЕТВ-013900)

Артикул	Элемент	Описание	Комментарий	Количество
DE206	32	СТ-ГА 1664 M12 10 FLZNL-480H		1
110173	36	FM AR072 POLYMAN (ABS) E/HI		1
DH105	37	Заклепка		4
DF102	38	Шайба		2



освещение (ЕТВ-013901)

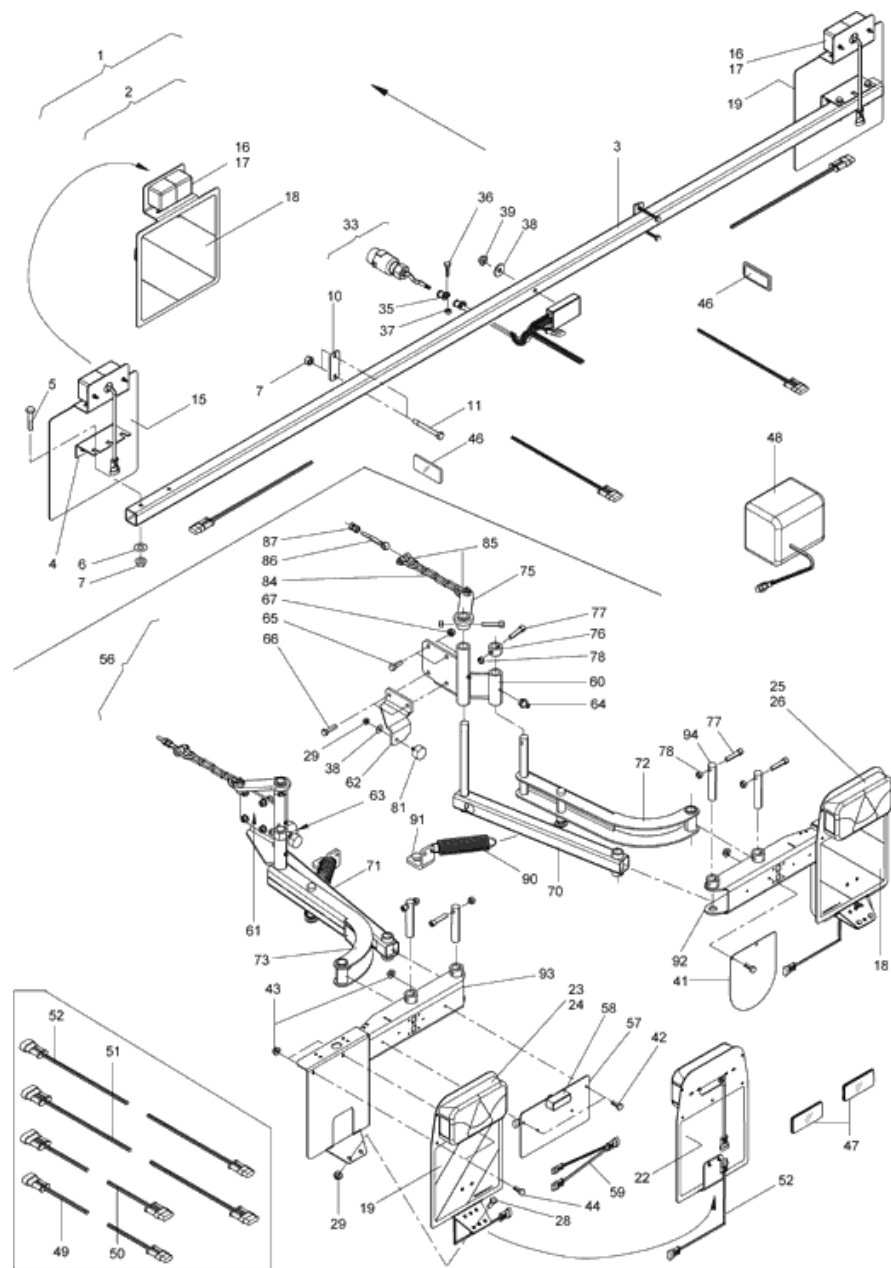
Артикул	Элемент	Описание	Комментарий	Количество
964277	1	#BELEUCHTUNG CITAN	в составе поз.3 - 41	1
964414	3	HALTER BELEUCHTUNG RE.(02)		1
964415	4	HALTER BELEUCHTUNG LI.(02)		1
964491	5	BELEUCHTUNG STOP RE. (02)		1
964492	6	BELEUCHTUNG STOP LI.(02)		1
CG017	7	НИПП-СМАЗ 71412 AS 8X1 A3C A3C		4
DC095	9	Болт с шестигранной головкой ISO 4017 12x35 8.8 VZ		4
DC101	10	Болт с шестигранной головкой ISO 4017 12x45 8.8 VZ		4
DE206	11	СТ-ГА 1664 M12 10 FLZNL-480H		8
964288	15	#BELEUCHTUNGSTRAEGER RE.(02)		1
964416	16	BELEUCHTUNGSTRAEGER LI.(02)		1
964289	17	#BELEUCHTUNGSARM RE.(02)		1
964417	18	BELEUCHTUNGSARM LI.(02)		1
964284	21	Кронштейн		2
951723	22	Втулка		2
DA371	23	Болт с цилиндрической головкой ISO 4762 12x55 8.8 VZ		8
DE082	24	Контргайка ISO 7042 - M12 8 - A2G		8
HF031	27	Демпфер		2
DF024	28	Шайба		2
DE210	29	СТ-ГА 1664 M 8 8 A2G		2
965389	32	Цепь		2
EF116	33	СКОБА 82101A 0,6 A2G		4
DA035	34	Болт с проушиной DIN 444LB 12x100 4.6 VZ		2

освещение (ЕТВ-013901)

Артикул	Элемент	Описание	Комментарий	Количество
DE038	35	Шестигранная гайка ISO 4032 - M12 8 - A2G		4
HA157	36	Пружина		2
964296	39	#0 BELEUCHTUNGSARM RE.(02)		1
964418	40	#0 BELEUCHTUNGSARM LI.(02)		1
964411	41	BOLZEN A1 25X130X12X12 (B10)		4
914752	44	Фонарьзадний левый	Лампа 12В 21Вт 2 шт., Лампа 12В 10Вт	1
NA046	44а	Фонарь габаритного освещения правый/левый		1
914751	45	Фонарь задний правый	Лампа 12В 21Вт 2 шт., Лампа 12В 10Вт	1
NA047	45а	Рассеиватель света левый/правый		1
NB115	46	Комплект подключения освещения		1
NF133	47	Разъём		1
NF132	48	Разъём		1
ND015	49	Световозвращатель		1
ND014	50	СВЕТОВОЗВРАЩАТЕЛЬ 44X94 ЖЁЛТЫЙ		1
963295	55	BELEUCHTUNGSSATZ F. BALKEN		1
962881	56	TRAEGERROHR BELEUCHT (02)		1
953851	57	BELEUCHTUNGSHALTER RE(02)		1
953850	58	BELEUCHTUNGSHALTER LI(02)		1
NA044	59	Фонарь габаритного освещения	Лампа 12В 5 Вт	2
DB025	60	Болт с шестигранной головкой ISO 4014 8x60 VA		4
DF020	61	Шайба		8

освещение (ЕТВ-013901)

Артикул	Элемент	Описание	Комментарий	Количество
DE080	62	Гайка		8
962882	63	Пластина		2
DB030	64	Болт с шестигранной головкой ISO 4014 8x80 8.8 VZ		4



освещение с 05.2006 от №СИТ0000127 (ЕТВ-013902)

Артикул	Элемент	Описание	Комментарий	Количество
965804	1	Освещение с креплением (индекс В)	Состоящий из поз.2 и 56	1
965582	2	Освещение с креплением	Включенные элементы 3-48	1
206811	3	Труба монтажа освещения 4-гр		1
965352	4	Кронштейн угловой		2
DB024	5	Болт с шестигранной головкой ISO 4014 8x60 8.8 VZ		4
DF020	6	Шайба		4
DE080	7	Гайка		8
962882	10	Пластина		2
DB030	11	Болт с шестигранной головкой ISO 4014 8x80 8.8 VZ		4
965351	15	Кронштейн для фонаря		2
NA088	16	Фонарь габаритного освещения	Также включает позицию 17	2
NA089	17	Рассеиватель стоячного фонаря		2
935297	18	Ремкомплект (наклейка)		1
935297	19	Ремкомплект (наклейка)		1
206054	22	Кронштейн заднего освещения		2
NA094	23	Прибор освещения левый	Также включает позицию 24	1
NML	24	Больше не поставляется		1
NA092	25	Прибор освещения правый	Также включает позицию 26	1
NML	26	Больше не поставляется		1

освещение с 05.2006 от №CIT0000127 (ЕТВ-013902)

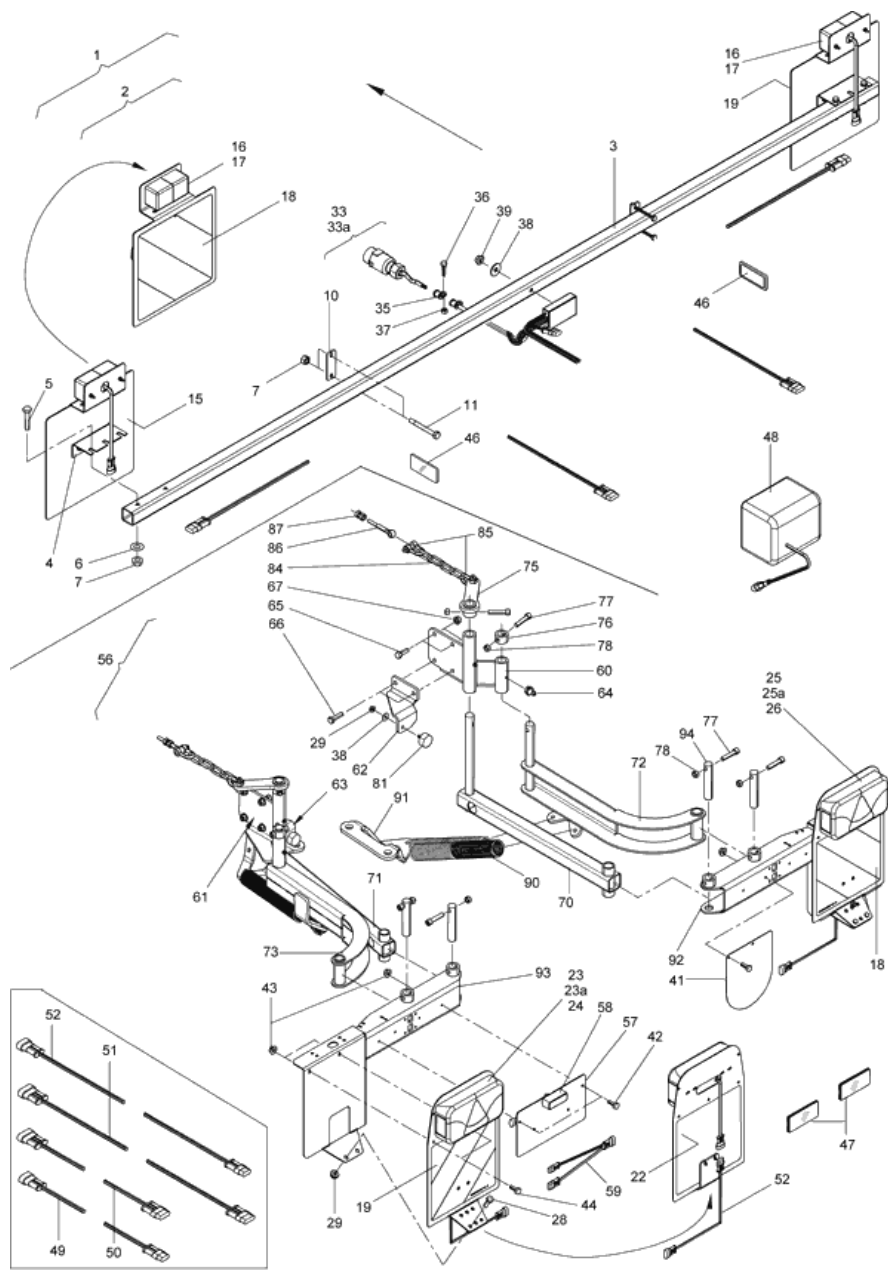
Артикул	Элемент	Описание	Комментарий	Количество
DC035	28	Болт с шестигранной головкой ISO 4017 8x25 8.8 VZ		4
DE210	29	СТ-ГА 1664 М 8 8 А2G		6
NL184	33	KABELB. CIR. CIT. BEL.		1
KE025	35	Хомут		1
DC021	36	Болт с шестигранной головкой ISO 4017 6x25 8.8 VZ		1
DE025	37	Гайка		1
DF024	38	Шайба		3
DE204	39	СТ-ГА М 8 8 А2G		1
965122	41	Щиток		1
DC018	42	Болт с шестигранной головкой ISO 4017 6x20 8.8 VZ		2
DE209	43	Гайка		2
DC015	44	Болт с шестигранной головкой ISO 4017 6x16 8.8 VZ		2
ND014	46	СВЕТОВОЗВРАЩАТЕЛЬ 44X94 ЖЁЛТЫЙ		4
ND022	47	RUECKSTRAHLER 44X94 ROT (SRG)		2
NA061	48	SCHEINWERFER		1
NL179	49	Удлинительный кабель для освещения длина 1 м, 3-конт.		1
NL181	50	Удлинительный кабель для освещения длина 1 м, 4-конт.		1
NL182	51	Кабель удлинительный 2,0М 4POL. AMP (освещение)		1
NL180	52	Кабель удлинительный BEL. 2,0М 3POL. AMP (освещение)		1
NF081	53	Ремкомплект		1
NF082	54	Ремкомплект		1
964277	56	#BELEUCHTUNG CITAN	В составе:	1
966343	57	KENNZEICHENBLECH (02)		1

освещение с 05.2006 от №CIT0000127 (ЕТВ-013902)

Артикул	Элемент	Описание	Комментарий	Количество
966724	58	Фонарь в комплекте с кабелем для CITAN		1
NL186	59	Переходник для освещения Citan		1
964414	60	HALTER BELEUCHTUNG RE.(02)		1
964415	61	HALTER BELEUCHTUNG LI.(02)		1
964491	62	BELEUCHTUNG STOP RE. (02)		1
964492	63	BELEUCHTUNG STOP LI.(02)		1
CG017	64	НИПП-СМАЗ 71412 AS 8X1 A3C A3C		4
DC095	65	Болт с шестигранной головкой ISO 4017 12x35 8.8 VZ		4
DC101	66	Болт с шестигранной головкой ISO 4017 12x45 8.8 VZ		4
DE206	67	СТ-ГА 1664 M12 10 FLZNL-480H		8
964288	70	#BELEUCHTUNGSTRAEGER RE.(02)		1
964416	71	BELEUCHTUNGSTRAEGER LI.(02)		1
964289	72	#BELEUCHTUNGSARM RE.(02)		1
964417	73	BELEUCHTUNGSARM LI.(02)		1
964284	75	Кронштейн		2
951723	76	Втулка		2
DA371	77	Болт с цилиндрической головкой ISO 4762 12x55 8.8 VZ		8
DE082	78	Контргайка ISO 7042 - M12 8 - A2G		8
HF031	81	Демпфер		2
965389	84	Цепь		2
EF116	85	СКОБА 82101A 0,6 A2G		4
DA035	86	Болт с проушиной DIN 444LB 12x100 4.6 VZ		2
DE038	87	Шестигранная гайка ISO 4032 - M12 8 - A2G		4

освещение с 05.2006 от №СІТ0000127 (ЕТВ-013902)

Артикул	Элемент	Описание	Комментарий	Количество
HA157	90	Пружина		2
965812	91	WINKEL (02)		2
966143	92	#BELEUCHTUNGSARM RE. (02)		1
966144	93	#BELEUCHTUNGSARM LI. (02)		1
964411	94	BOLZEN A1 25X130X12X12 (B10)		4



освещение с 01.2007 (ЕТВ-013903)

Артикул	Элемент	Описание	Комментарий	Количество
965804	1	Освещение с креплением (индекс В)	Состоящий из поз.2 и 56	1
965582	2	Освещение с креплением	Включенные элементы 3-48	1
206811	3	Труба монтажа освещения 4-гр		1
965352	4	Кронштейн угловой		2
DB024	5	Болт с шестигранной головкой ISO 4014 8x60 8.8 VZ		4
DF020	6	Шайба		4
DE080	7	Гайка		8
962882	10	Пластина		2
DB030	11	Болт с шестигранной головкой ISO 4014 8x80 8.8 VZ		4
965351	15	Кронштейн для фонаря		2
NA088	16	Фонарь габаритного освещения	Также включает позицию 17	2
NA089	17	Рассеиватель стоячного фонаря		2
935297	18	Ремкомплект (наклейка)		1
935297	19	Ремкомплект (наклейка)		1
206054	22	Кронштейн заднего освещения		1
NA094	23	Прибор освещения левый	Также включает позицию 24	1
NA101	23а	Фонарь левый	с Masch.Nr.: CIT000194	1
NML	24	Больше не поставляется		1
NA092	25	Прибор освещения правый	Также включает позицию 26	1

освещение с 01.2007 (ЕТВ-013903)

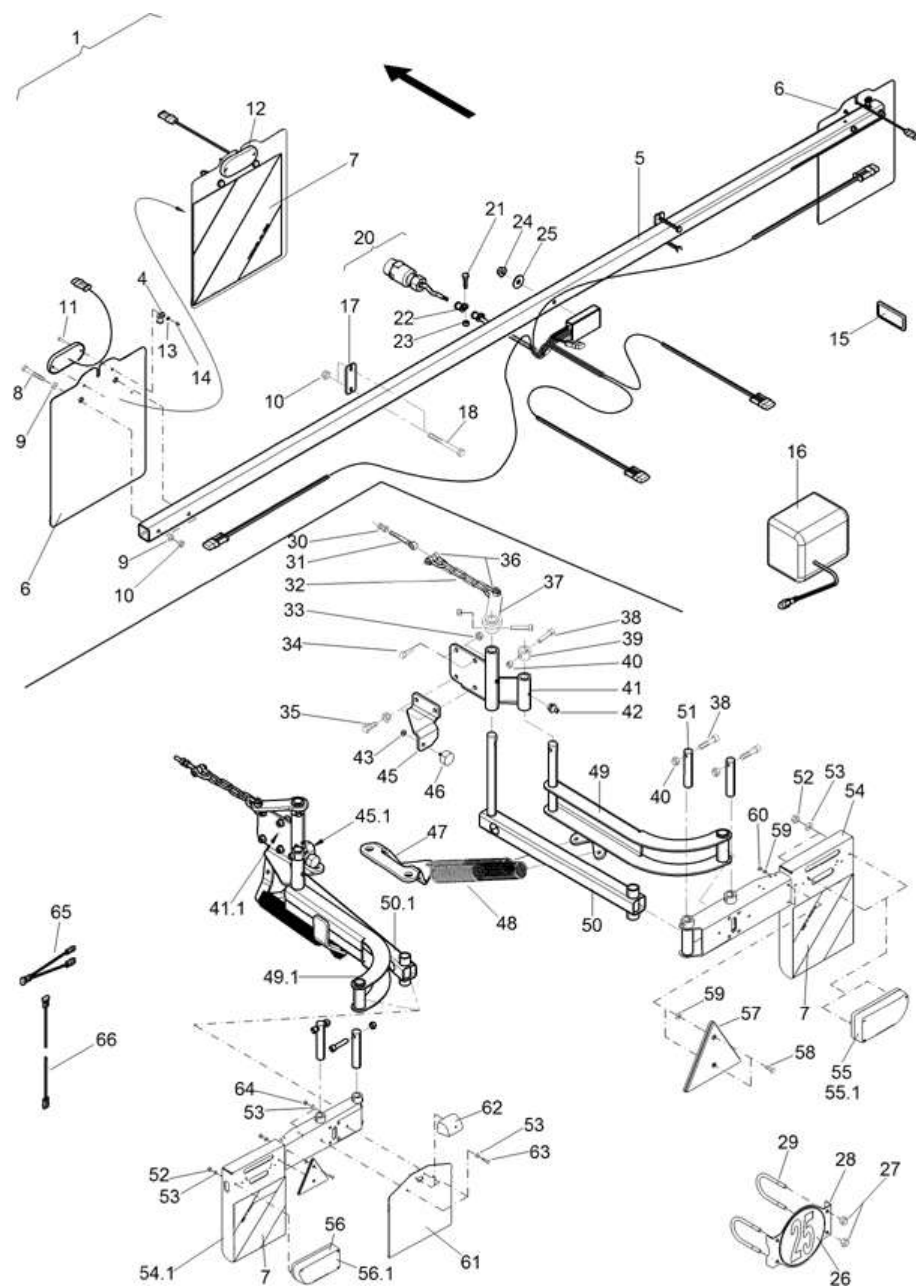
Артикул	Элемент	Описание	Комментарий	Количество
NA100	25а	Фонарь задний правый с штекером	с Masch.Nr.: CIT000194	1
NML	26	Больше не поставляется		1
DC035	28	Болт с шестигранной головкой ISO 4017 8x25 8.8 VZ		4
DE210	29	СТ-ГА 1664 М 8 8 А2G		6
NL184	33	KABELB. CIR. CIT. BEL.		1
NL239	33а	Кабель CIR CIT BEL.	с Masch.Nr.: CIT000194	1
KE025	35	Хомут		1
DC021	36	Болт с шестигранной головкой ISO 4017 6x25 8.8 VZ		1
DE025	37	Гайка		1
DF024	38	Шайба		3
DE204	39	СТ-ГА М 8 8 А2G		1
965122	41	Щиток		1
DC018	42	Болт с шестигранной головкой ISO 4017 6x20 8.8 VZ		2
DE209	43	Гайка		2
DC015	44	Болт с шестигранной головкой ISO 4017 6x16 8.8 VZ		2
ND014	46	СВЕТОВОЗВРАЩАТЕЛЬ 44X94 ЖЁЛТЫЙ		4
ND022	47	RUECKSTRAHLER 44X94 ROT (SRG)		2
NA061	48	SCHEINWERFER		1
NL179	49	Удлинительный кабель для освещения длина 1 м, 3-конт.		1
NL181	50	Удлинительный кабель для освещения длина 1 м, 4-конт.		1
NL182	51	Кабель удлинительный 2,0М 4POL. AMP (освещение)		1
NL180	52	Кабель удлинительный BEL. 2,0М 3POL. AMP (освещение)		1
NF081	53	Ремкомплект		1

освещение с 01.2007 (ЕТВ-013903)

Артикул	Элемент	Описание	Комментарий	Количество
NF082	54	Ремкомплект		1
967135	56	#0 BELEUCHTUNG CITAN	В составе:	1
966343	57	KENNZEICHENBLECH (02)		1
966724	58	Фонарь в комплекте с кабелем для CITAN		1
NL186	59	Переходник для освещения Citan		1
964414	60	HALTER BELEUCHTUNG RE.(02)		1
964415	61	HALTER BELEUCHTUNG LI.(02)		1
964491	62	BELEUCHTUNG STOP RE. (02)		1
964492	63	BELEUCHTUNG STOP LI.(02)		1
CG017	64	НИПП-СМАЗ 71412 AS 8X1 A3C A3C		4
DC095	65	Болт с шестигранной головкой ISO 4017 12x35 8.8 VZ		4
DC101	66	Болт с шестигранной головкой ISO 4017 12x45 8.8 VZ		4
DE206	67	СТ-ГА 1664 M12 10 FLZNL-480H		8
967126	70	BELEUCHTUNGSTRAEGER RE (02)		1
967125	71	BELEUCHTUNGSTRAEGER LI (02)		1
967132	72	FUEHRUNGSARM RE		1
967131	73	FUEHRUNGSARM LI		1
964284	75	Кронштейн		2
951723	76	Втулка		2
DA371	77	Болт с цилиндрической головкой ISO 4762 12x55 8.8 VZ		8
DE082	78	Контргайка ISO 7042 - M12 8 - A2G		8
HF031	81	Демпфер		2
965389	84	Цепь		2

освещение с 01.2007 (ЕТВ-013903)

Артикул	Элемент	Описание	Комментарий	Количество
EF116	85	СКОБА 82101А 0,6 А2G		4
DA035	86	Болт с проушиной DIN 444LB 12x100 4.6 VZ		2
DE038	87	Шестигранная гайка ISO 4032 - M12 8 - A2G		4
HA157	90	Пружина		4
967133	91	Держатель с пружиной		2
967122	92	BELEUCHTUNGARM RE (02)		1
967121	93	BELEUCHTUNGARM LI (02)		1
963279	94	Палец		4



(RUS)Beleuchtung - ab 01.2014 (ETB-013904)

Артикул	Элемент	Описание	Комментарий	Количество
206520	1	Освещение для Citan для движения по дороге		1
KE024	4	Кронштейн		1
206811	5	Труба монтажа освещения 4-гр		1
78103127	6	BLECH VORN BEL (02/K3)		2
935297	7	Ремкомплект (наклейка)	Состоит из ND023 (предупредительная пленка слева) и ND024 (предупредительная пленка ре)	1
DB024	8	Болт с шестигранной головкой ISO 4014 8x60 8.8 VZ		4
DF020	9	Шайба		8
DE080	10	Гайка		4
DD238	11	Болт с плоской головкой ISO 7045 4x16 H VA		4
NA187	12	Фонарь габаритный LED		2
DF193	13	Шайба		2
DE253	14	СТ-ГА 985 М 4 А4-70		4
ND014	15	СВЕТОВОЗВРАЩАТЕЛЬ 44X94 ЖЁЛТЫЙ		1
NA061	16	SCHEINWERFER		1
962882	17	Пластина		2
DB030	18	Болт с шестигранной головкой ISO 4014 8x80 8.8 VZ		4
NL239	20	Кабель CIR CIT BEL.		1
DC021	21	Болт с шестигранной головкой ISO 4017 6x25 8.8 VZ		1
KE025	22	Хомут		2

(RUS)Beleuchtung - ab 01.2014 (ETB-013904)

Артикул	Элемент	Описание	Комментарий	Количество
DE025	23	Гайка		1
DE204	24	СТ-ГА М 8 8 A2G		1
DF024	25	Шайба		1
MF818	26	FOLIE 25 (FR)		1
DE036	27	Гайка		4
205932	28	HALTER GESCHWINDIGKEIT (02/K5)		1
955483	29	KL-BUEGEL RD 10X 80X125		2
DE038	30	Шестигранная гайка ISO 4032 - M12 8 - A2G		4
DA035	31	Болт с проушиной DIN 444LB 12x100 4.6 VZ		2
EE105	32	KETTE 5685 G7X49 47GL (B20)		2
DE206	33	СТ-ГА 1664 M12 10 FLZNL-480H		4
DC095	34	Болт с шестигранной головкой ISO 4017 12x35 8.8 VZ		2
DC101	35	Болт с шестигранной головкой ISO 4017 12x45 8.8 VZ		2
EF116	36	СКОБА 82101A 0,6 A2G		4
964284	37	Кронштейн		1
DA371	38	Болт с цилиндрической головкой ISO 4762 12x55 8.8 VZ		1
951723	39	Втулка		2
DE082	40	Контргайка ISO 7042 - M12 8 - A2G		2
964414	41	HALTER BELEUCHTUNG RE.(02)		1
964415	41.1	HALTER BELEUCHTUNG LI.(02)		1
CG017	42	НИПП-СМАЗ 71412 AS 8X1 A3C A3C		2
DE206	43	СТ-ГА 1664 M12 10 FLZNL-480H		2
964491	45	BELEUCHTUNG STOP RE. (02)		1

(RUS)Beleuchtung - ab 01.2014 (ETB-013904)

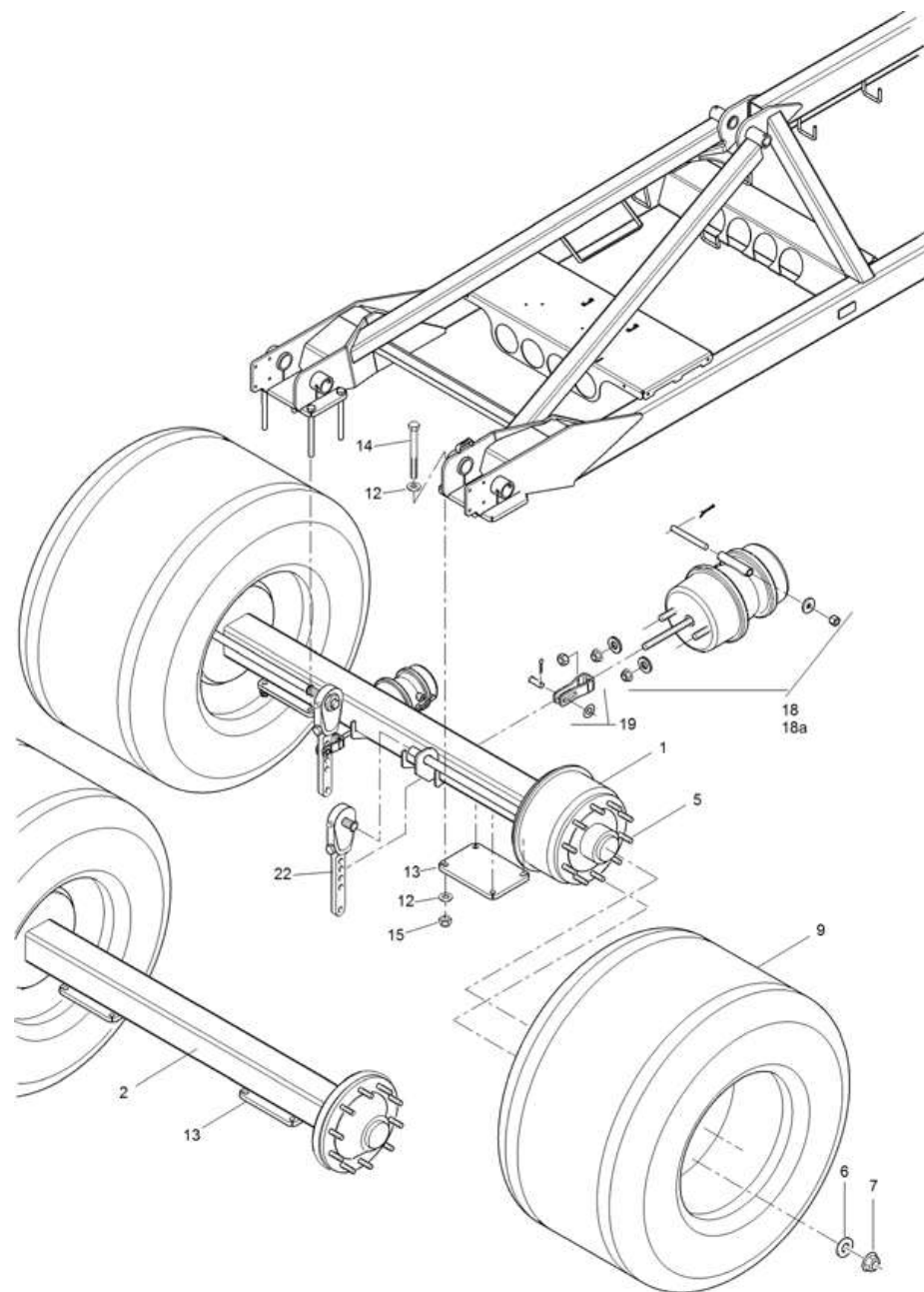
Артикул	Элемент	Описание	Комментарий	Количество
964492	45.1	BELEUCHTUNG STOP LI.(02)		1
HF031	46	Демпфер		2
967133	47	Держатель с пружиной		2
HA157	48	Пружина		1
967132	49	FUEHRUNGSARM RE		1
967131	49.1	FUEHRUNGSARM LI		1
967126	50	BELEUCHTUNGSTRAEGER RE (02)		1
967125	50.1	BELEUCHTUNGSTRAEGER LI (02)		1
963279	51	Палец		4
DE209	52	Гайка		2
DF010	53	Шайба		4
205929	54	BELEUCHTUNGSARM RE. (02/К3)		1
205928	54.1	BELEUCHTUNGSARM LI. (02/К3)		1
NA181	55	Фонарь заднего освещения правый (SRG)		1
NA6001RU	55	ФОНАРЬ ОСВЕЩЕНИЯ ПРАВ. (SRG)	С 12.2024	1
YY00190*	55.1	Стекло фонаря заднего правого (NA181)		1
NA202	56	Фонарь заднего освещения левый		1
NA6002RU	56	ФОНАРЬ ЗАДНИЙ ЛЕВЫЙ (SRG)	С 12.2024	1
YY00189*	56.1	Стекло фонаря заднего левого (NA180 / NA202)		1
ND001	57	РЕФЛЕКТОР 3-ЕСК КРАСНЫЙ 2-ОТВ. 2 отверстия под крепления		2
DC284	58	Болт с шестигранной головкой ISO 4017 5x20 8.8 VZ		4
DF006	59	Шайба		4

(RUS)Beleuchtung - ab 01.2014 (ETB-013904)

Артикул	Элемент	Описание	Комментарий	Количество
DE302	60	Гайка		4
205927	61	HALTER KENNZEICHEN (02/K5)		1
NA200	62	Фонарь освещения номерного знака		1
DC028	63	Болт с шестигранной головкой ISO 4017 8x16 VA		2
DE578	64	Гайка		1
NL186	65	Переходник для освещения Citan		2
NL182	66	Кабель удлинительный 2,0М 4POL. AMP (освещение)		1

***Внимание! При заказе уточнить артикул вышестоящего узла.**

ось тормозная/нетормозная (ЕТВ-013905)



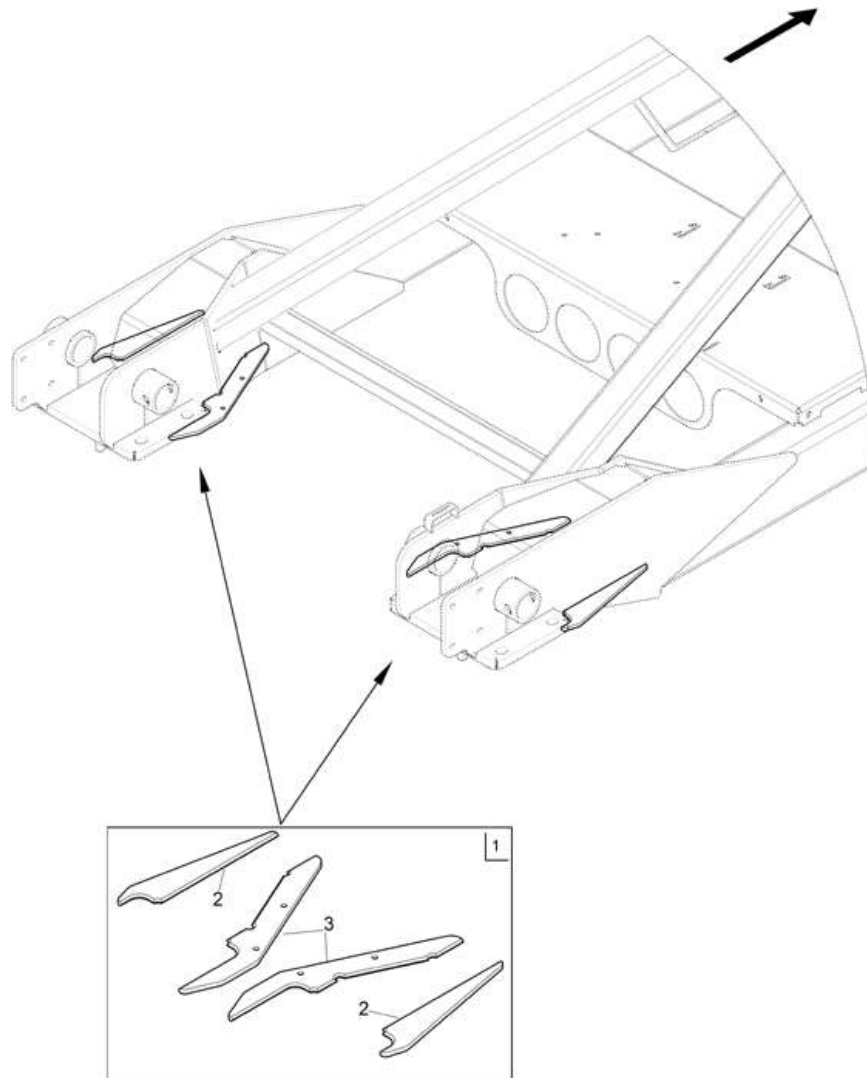
ось тормозная/нетормозная (ЕТВ-013905)

Артикул	Элемент	Описание	Комментарий	Количество
LA113	1	Тормозная ось 2300 mm 10/280/335	Другие запасные части, см. рисунок тормозной мост, отдельные детали	1
LA116	2	Бестормозная ось 2300 mm 10/280/335	Другие запасные части, см. рисунок Ось без тормозов, отдельные детали	1
LA102	5	Колесный болт с рифленой кромкой M22 x 80 10.9		1
DF342	6	Шайба		1
DE504	7	Гайка		1
LE094+-0	9	Колесо 700/50-26.5 LI174A8 Ø1333 мм		2
DF094	12	ШБ 7090 21X37X3 ST A2G		2
963855	13	Пластина		2
DB119	14	Болт с шестигранной головкой ISO 4014 20x240 10.9 VZ		8
DE319	15	Гайка		8
LB251	18	Тормозной цилиндр	Для Citan 12000 / Другие запасные части смотрите рисунок Двухлинейная пневматическая тормозная система	2
LB190	18a	Цилиндр с головкой вилки 16/24 Zoll	Для Citan 8000 и 9000 / Другие запасные части смотрите рисунок Введение пневматической	2

ось тормозная/нетормозная (ЕТВ-013905)

Артикул	Элемент	Описание	Комментарий	Количество
			тормозной системы	
LB082	19	Вильчатый шарнир д. мембранного цилиндра		2
Y0517465270	22	GESTAENGESTELLER		2

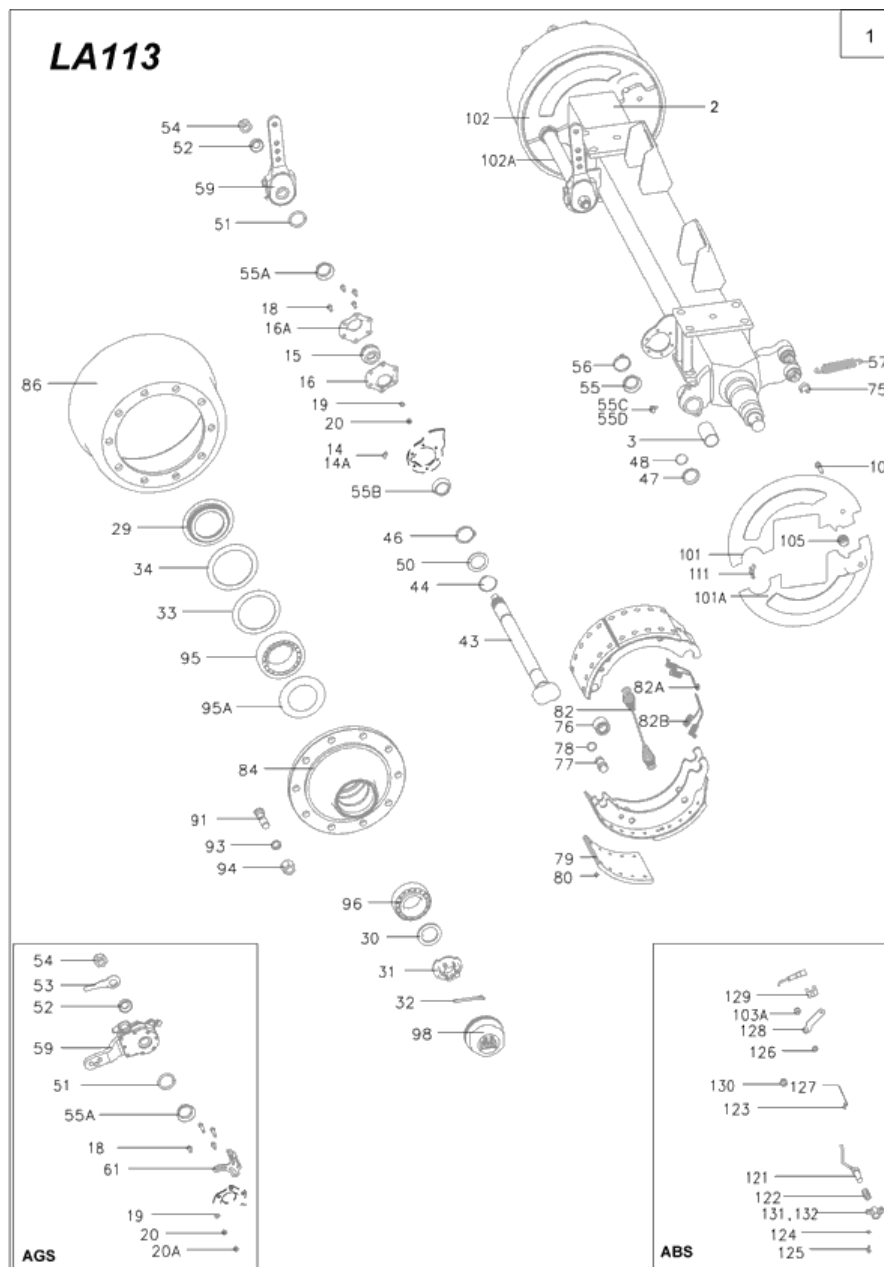
— 2014



(RUS)Nachrüstsatz - Achsplatte bis Bauj. 2014 (ETB-013906)

Артикул	Элемент	Описание	Количество
974106	1	NACHRUESTSATZ ACHSPLATTE	1
974699	2	ACHSKNOTEN AUSSEN	2
974698	3	ACHSKNOTEN INNEN	2

тормозная ось отдельные детали (ETB-013907)



тормозная ось отдельные детали (ЕТВ-013907)

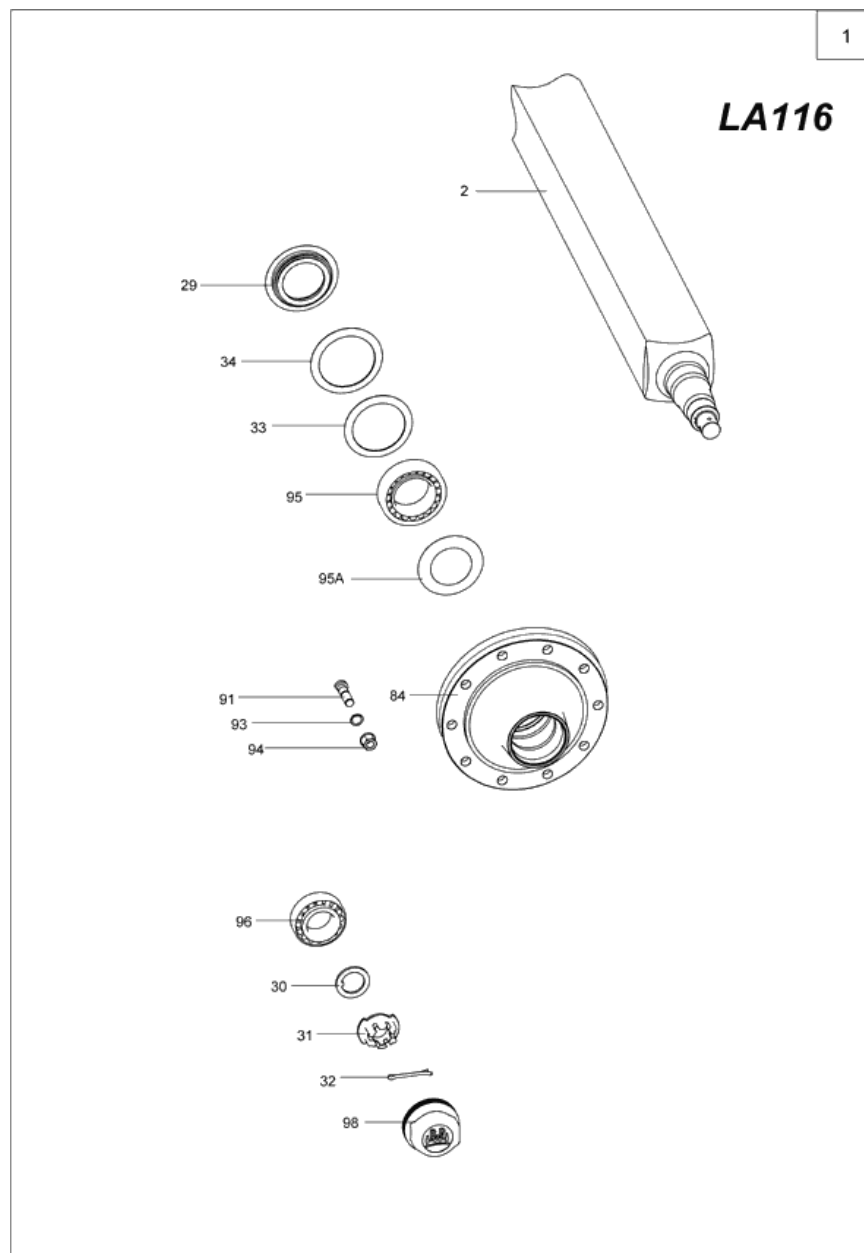
Артикул	Элемент	Описание	Комментарий	Количество
LA113	1	Тормозная ось 2300 мм 10/280/335		1
Y0553127520	2	ACHSKOERPER-GRP.		1
Y0311244340	3	BUCHSE		2
Y0268020550	14	SCHMIERNIP. 71412 BM 8X1		2
Y0235052000	14A	SCHUTZKAPPE		2
Y0311314040	15	BUCHSE		2
Y0322902190	16	LAGERHALTER		2
Y0322902180	16A	LAGERHALTER		2
DC035	18	Болт с шестигранной головкой ISO 4017 8x25 8.8 VZ		1
Y0254030892	19	FEDERSCHEIBE		8
Y0252021282	20	6КТ.MUTTER		8
Y0537007430	29	Кольцо		2
Y0332064010	30	Шайба		2
Y0326217180	31	Гайка		2
Y0262018401	32	Шплинт		2
Y0331097300	33	Кольцо		2
Y0331098210	34	Кольцо		2
Y0509727153	43	BREMSNOCKENWELLE		2
Y0256773742	44	O-RING		2
Y0256760100	46	SICHERUNGSRING		4
Y0331012240	47	RING		2
Y0256792300	48	O-RING		2
Y0312042020	50	DICHTRING		2

тормозная ось отдельные детали (ЕТВ-013907)

Артикул	Элемент	Описание	Комментарий	Количество
DL444	51	SPRENG-RG 9927 40		1
Y0332011161	52	SCHEIBE		2
Y0526014120	54	6KT.MUTTER		2
Y0312043140	55	DICHTRING		2
Y0312042090	55A	DICHTRING		2
Y0312042090	55B	DICHTRING		2
CG042	55C	Ниппель смазочный		1
Y0235052000	55D	SCHUTZKAPPE		2
Y0335030010	56	SICHERGS.KLAMMER		2
Y0539726050	57	ZUGFEDER		2
Y0517465270	59	GESTAENGESTELLER		2
Y0509129970	73	Колодка тормозная	Включает также пункты 76-78, а также 79 и 80	4
Y0318802020	75	HAKENSPRENGRING		8
Y0533144020	76	ROLLE		4
Y0308475240	77	BOLZEN		4
Y0331070150	78	RING		8
Y0309229610	79	BREMSBELAG		8
Y0258058035	80	NIET		80
Y0539758030	82	ZUGFEDER		2
Y0339733060	82A	ZUGFEDER		2
Y0339733070	82B	ZUGFEDER		2
Y0327154940	84	Ступица		1

тормозная ось отдельные детали (ЕТВ-013907)

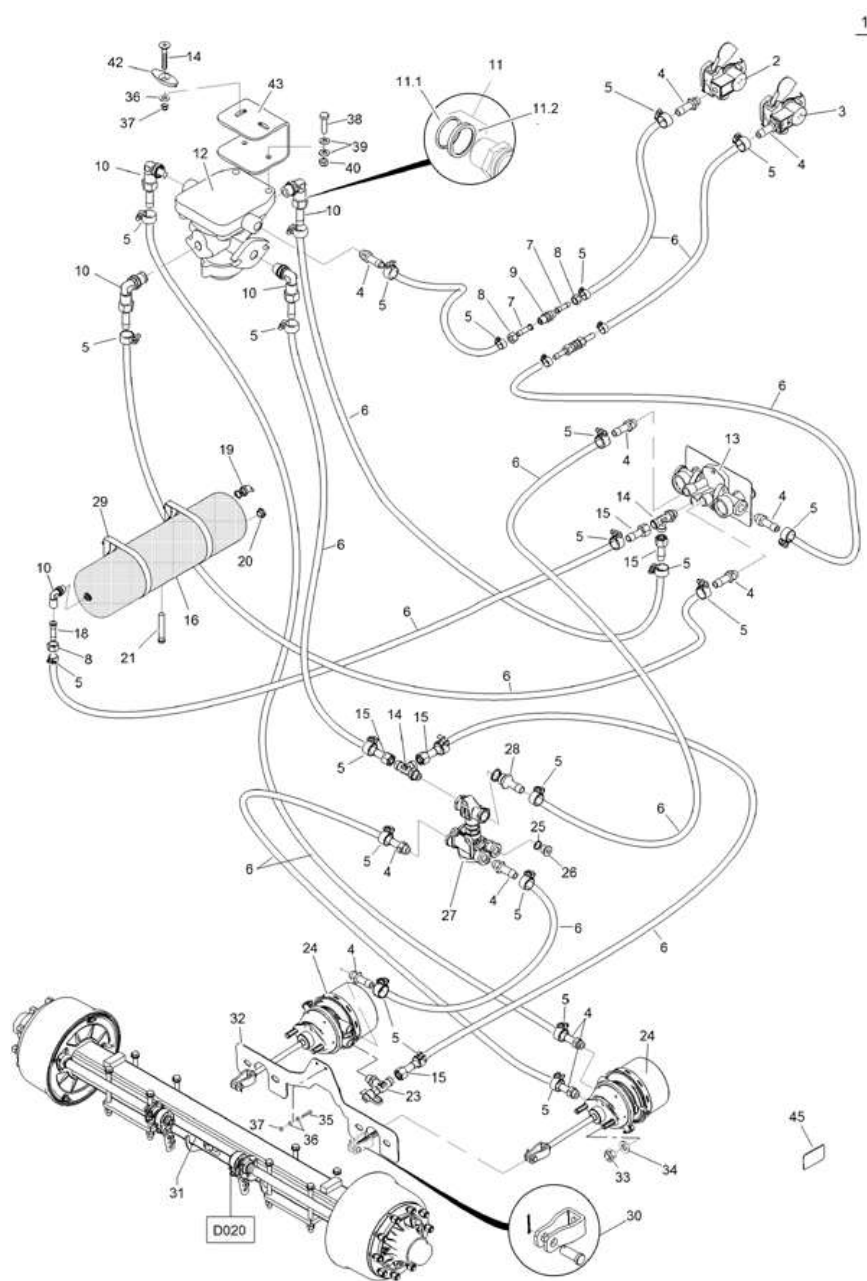
Артикул	Элемент	Описание	Комментарий	Количество
Y0310691070	86	BREMSTROMMEL		2
LA102	91	Колесный болт с рифленой кромкой M22 x 80 10.9		1
DF342	93	Шайба		1
DE504	94	Гайка		1
Y0264089200	95	Подшипник роликовый		2
Y0301005220	95A	Кольцо		2
Y0264076700	96	Подшипник роликовый		2
Y0321224070	98	Колпак		2
Y0301099670	101	ABDECKBLECH		1
Y0301099680	101A	ABDECKBLECH		1
YY00181	102	ABDECKBLECH RECHTS UNTEN		1
YY00178	102A	ABDECKBLECH LINKS OBEN		1
Y0250712200	103	SCHRAUBE		8
Y0237045700	105	STOPFEN		2
Y0337900230	111	STOPFEN		6



ось не тормозящая, отдельн.части (ЕТВ-013908)

Артикул	Элемент	Описание	Количество
LA116	1	Бестормозная ось 2300 mm 10/280/335	1
Y0553091910	2	ACHSKOERPER-GRP.	1
Y0537007430	29	Кольцо	2
Y0332064010	30	Шайба	2
Y0326217180	31	Гайка	2
Y0262018401	32	Шплинт	2
Y0331097300	33	Кольцо	2
Y0331098210	34	Кольцо	2
Y0327154670	84	Ступица	2
Y0329670041	91	Болт крепления колеса	20
DF342	93	Шайба	1
DE504	94	Гайка	1
Y0264089200	95	Подшипник роликовый	2
Y0301005220	95A	Кольцо	2
Y0264076700	96	Подшипник роликовый	2
Y0321224070	98	Колпак	2

пневматическая тормозная система (ЕТВ-013909)



пневматическая тормозная система (ETB-013909)

Артикул	Элемент	Описание	Комментарий	Количество
964400	1	Двухмагистральная пневм. торм. система для Citan 8000, 9000 и EDX 9000-TC	Доступны только отдельные детали	1
LB441	2	Соединит. головка тормоза с фильтром M16 x 1,5 mm		1
LB440	3	Соединит. головка "Запас" с фильтром M16 x 1,5 mm		1
LB130	4	Штуцер DIN 74304-13 M16 x 1,5 mm		11
KE198	5	SCHL-SHEL 3017B1 25/15 W1-2		26
AP026	6	Шланг	32 м	1
LB182	7	Штуцер DIN 74304-A13 M22 x 1,5 mm		4
LB059	8	Накидная гайка M22 x 1,5		4
LB057	9	Переборочное резьбовое соединение M22 M22		2
LB183	10	Угловое резьбовое соединение M22 S13		5
LB202	11	Комплект уплотнений M22 x 1,5 mm	Состоит из LB056 и LB055	6
LB056	11.1	Кольцо круглого сечения 20,30 x 2,40 mm		1
LB055	11.2	Упорное кольцо M22 x 1,5 mm		1
LB255	12	Тормозной клапан прицепа		1
LB253	13	Двойной клапан растормаживания		1
LB266	14	T-образное резьбовое соединение M16 L12 L12		1
LB267	15	Штуцер DIN 74304-13 M18 x 1,5 mm		5
LB252	16	Ресивер DIN 74281 40 L Ø246 L=940 mm		1
961716	17	SPANNLASCHE (14)		1
LB182	18	Штуцер DIN 74304-A13 M22 x 1,5 mm		4
LB113	19	Контрольный штуцер M22		1
LB256	20	Заглушки M22 x 1,5 mm		1

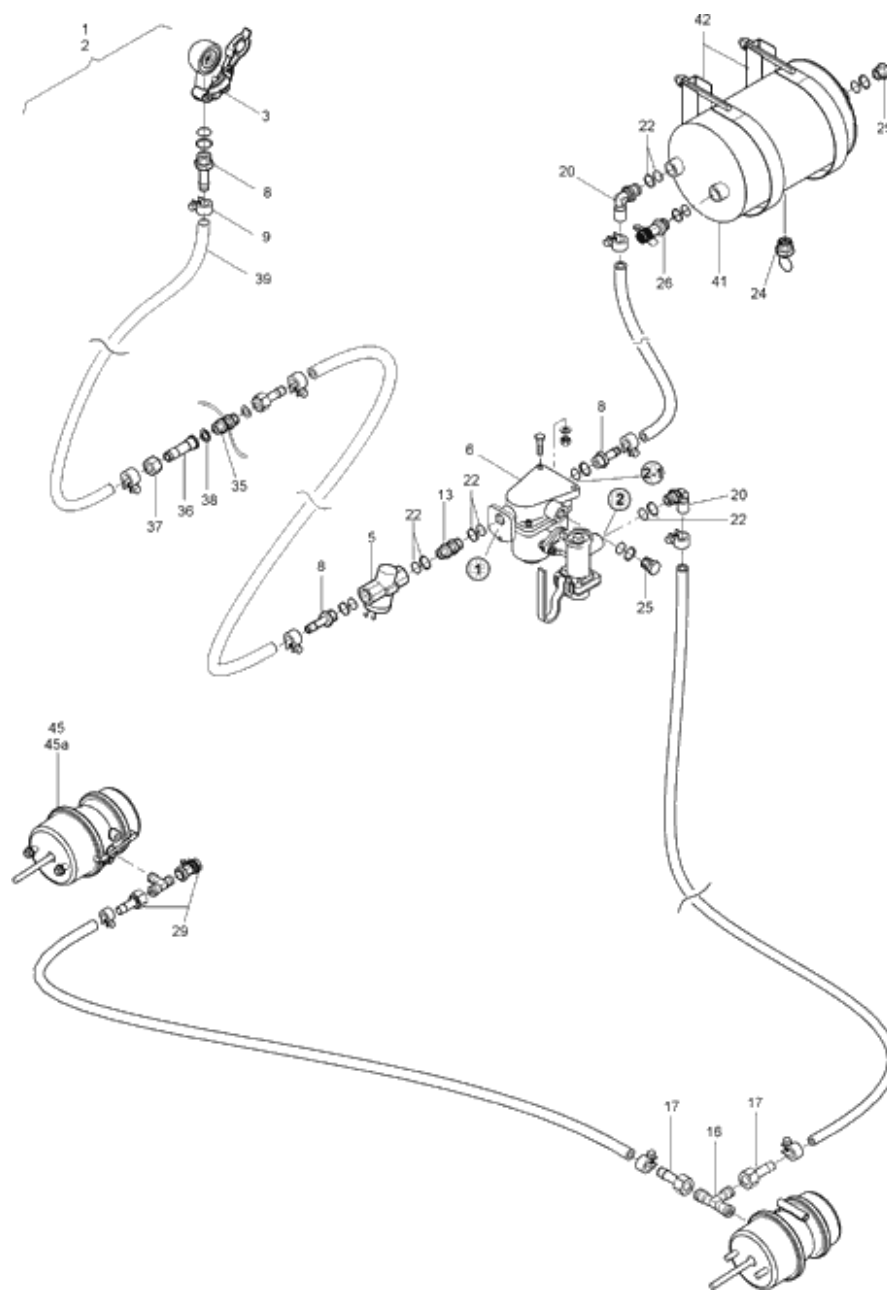
пневматическая тормозная система (ETB-013909)

Артикул	Элемент	Описание	Комментарий	Количество
LB347	21	Водоотводный клапан автоматический M22 x 1,5 mm		1
LB461	22	Угловой штуцер M16 M16		3
LB268	23	Контрольный штуцер угловая резьба M16 M18		1
LB190	24	Цилиндр с головкой вилки 16/24 Zoll		2
FF030	25	Кольцо		2
DA512	26	Резьбовая заглушка DIN 908 16x1,5 5.8 VZ		1
LB289	27	Быстросъемный клапан		1
LB242	28	Штуцер DIN 74304-13 M22 x 1,5 mm		1
961716	29	SPANNLASCHE (14)		2
EL105	30	GABELKOPF D=14 / IG M16X1,5		2
LA113	31	Тормозная ось 2300 mm 10/280/335		1
966716	32	HALTEBLECH (02)		1
DE247	33	Гайка		4
DF077	34	Шайба		4
DC035	35	Болт с шестигранной головкой ISO 4017 8x25 8.8 VZ		2
DF020	36	Шайба		8
DE121	37	СТ-ГА 985 M 8 8 A2G		4
DC071	38	Болт с шестигранной головкой ISO 4017 10x40 8.8 VZ		2
DF032	39	Шайба ISO 7090 - 10,5x20x2 - St A2G		8
DE089	40	Гайка		4
DD192	41	Винт с потайной головкой ISO 10642 8x40 08.8 VZ		2
958796	42	Ручка овальная		2
966764	43	HALTEBUEGEL (02)		1

пневматическая тормозная система (ЕТВ-013909)

Артикул	Элемент	Описание	Комментарий	Количество
MD114	45	НАКЛЕЙКА МЕСТО СМАЗКИ AWN090301		6

одноконтурная тормозная система с пневматическим приводом (Export) (ETB-013910)

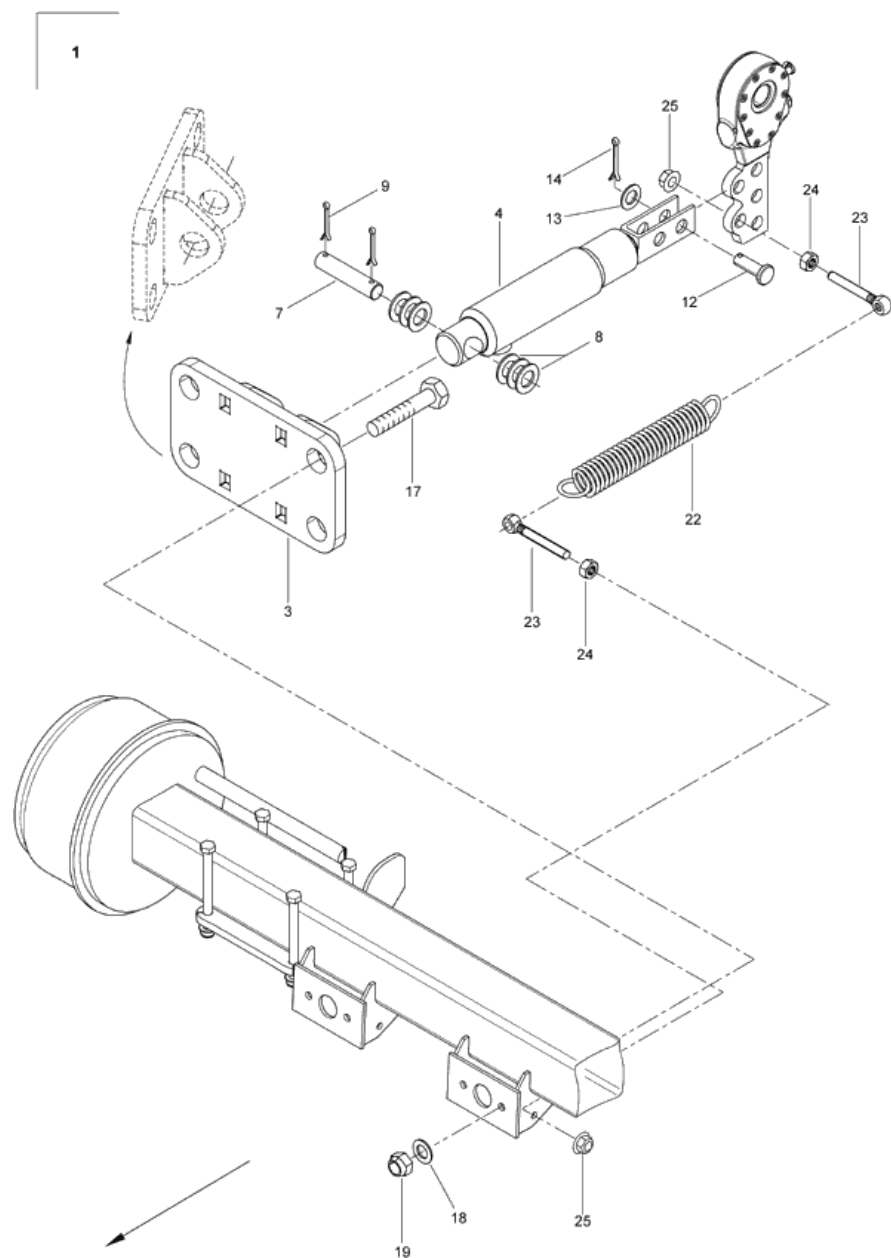


одноконтурная тормозная система с пневматическим приводом (Export) (ETB-013910)

Артикул	Элемент	Описание	Комментарий	Количество
966970	1	Пневматическая односекционная тормозная система		1
966960	2	Пневматическая односекционная тормозная система		1
NML	3	Больше не поставляется		1
LB053	5	Воздушный фильтр		1
LB279	6	Тормозной клапан прицепа		1
LB242	8	Штуцер DIN 74304-13 M22 x 1,5 mm		1
LB259	9	Хомут для шланга		10
LB272	13	Переборочный штуцер M22 M22		1
LB266	16	Т-образное резьбовое соединение M16 L12 L12		1
LB267	17	Штуцер DIN 74304-13 M18 x 1,5 mm		2
LB183	20	Угловое резьбовое соединение M22 S13		2
LB202	22	Комплект уплотнений M22 x 1,5 mm		5
LB067	24	Водоотводный клапан с уплот. кольцом M22 x 1,5 mm		1
LB256	25	Заглушки M22 x 1,5 mm		2
LB113	26	Контрольный штуцер M22		1
LB280	29	Контрольный штуцер с прямой резьбой S13 M16		1
LB057	35	Переборочное резьбовое соединение M22 M22		1
LB182	36	Штуцер DIN 74304-A13 M22 x 1,5 mm		2
LB059	37	Накидная гайка M22 x 1,5		2
LB263	38	Уплотнительное кольцо 12 x 19 x 1,5 mm		2
AP026	39	Шланг		1
LB252	41	Ресивер DIN 74281 40 L Ø246 L=940 mm		1
LB092	42	Стяжной хомут с кронштейном D=246 Ø246 mm		2

одноконтурная тормозная система с пневматическим приводом (Export) (ETB-013910)

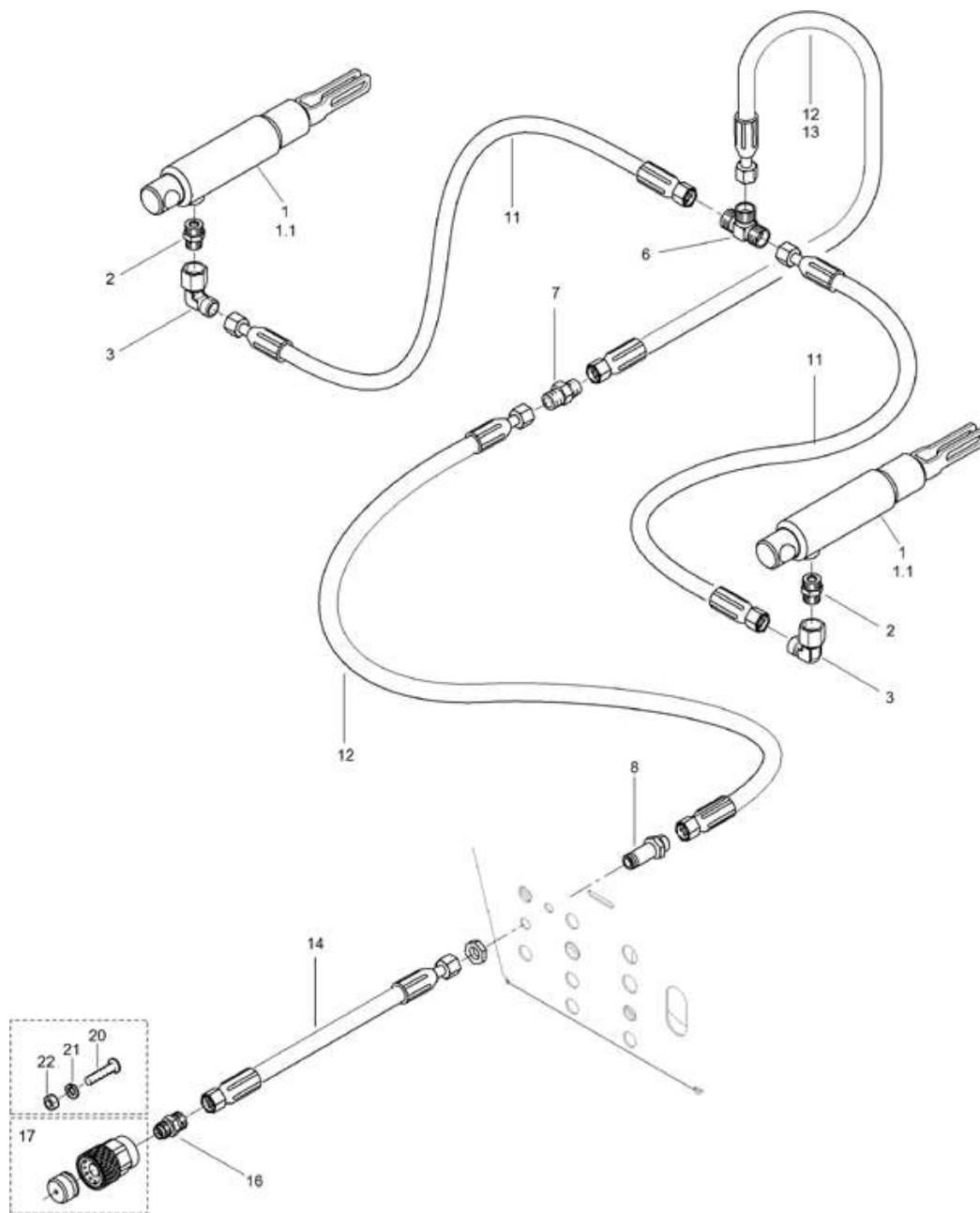
Артикул	Элемент	Описание	Комментарий	Количество
LB155	45	Мембранный цилиндр Тур 20	Citan 12000-другие запчасти см. размер:Ось с тормозами/без тормозов	2
LB190	45а	Цилиндр с головкой вилки 16/24 Zoll	Для Citan 8000 и 9000 / Другие запасные части см. рисунок Ось с тормозами/без тормозов	2
LA113	46	Тормозная ось 2300 mm 10/280/335	Отдельные детали, см. рисунок тормозной мост, отдельные детали	1



гидр. тормозная система (экспорт) - от № машины 312 (ЕТВ-013911)

Артикул	Элемент	Описание	Комментарий	Количество
971380	1	Гидравлическая тормозная система Citan/EDX	Состоит из POS 3-25 и конструкционных размеров: гидравлическая тормозная система... Гидравлические части	1
971161	3	KONSOLE (02)		2
NML	4	Больше не поставляется		1
DK132	7	BLZ 22340B 20X 92 1.4301		2
DF094	8	ШБ 7090 21X37X3 ST A2G		6
DG022	9	Шплинт		4
971164	12	Палец		2
DF040	13	Шайба		4
DG011	14	Шплинт		2
DB094	17	Болт с шестигранной головкой ISO 4014 16x55 8.8 VZ		4
DF077	18	Шайба		4
DE287	19	СТ-ГА 1663 M16 8 A2G		4
HA085	22	Пружина		2
DA031	23	Болт с проушиной DIN 444LB 12x65 4.6 VZ		4
DE038	24	Шестигранная гайка ISO 4032 - M12 8 - A2G		4
DE082	25	Контргайка ISO 7042 - M12 8 - A2G		4

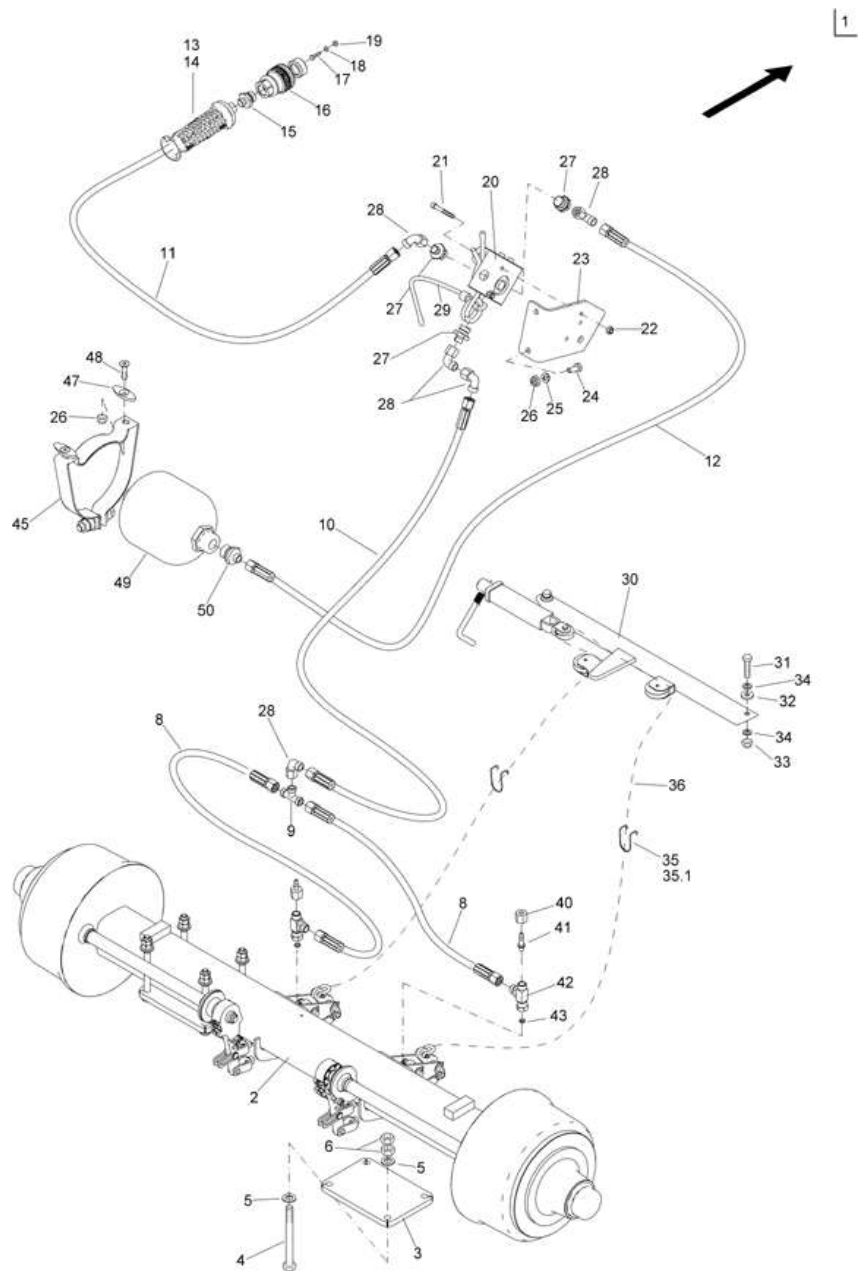
гидр. тормозная система (экспорт) - гидравлика детали (ЕТВ-013912)



гидр. тормозная система (экспорт) - гидравлика детали (ЕТВ-013912)

Артикул	Элемент	Описание	Количество
934691	1	Гидроцилиндр	2
936316	1.1	# Гидроцилиндр	2
GC209	2	Прямой ввертной штуцер ISO 8434-1-SDS-L8xG3/8-E VZ	2
GC034	3	Угловой штуцер ISO 8434-1-SWOE-L8 VZ	2
GC006	6	T-образный соединительный штуцер ISO 8434-1-T-L8 VZ	1
GC002	7	Прямой соединительный штуцер ISO 8434-1-S-L8 VZ	1
GC173	8	Прямое переборочное резьбовое соединение ISO 8434-1-BHSLN-L8 VZ	1
GB026	11	Гидравлический шланг DN06 L=500 mm	2
GB037	12	Гидравлический шланг DN06 L=4000 mm	2
GB034	13	Гидравлический шланг DN06 L=2500 mm	1
GB033	14	Гидравлический шланг DN06 L=2000 mm	1
GC019	16	Прямой ввертной штуцер ISO 8434-1-SDS-L8xM18x1,5-E VZ	1
GD121	17	Муфта тормозной магистрали ISO 5676 10 M18x1,5	1
DC007	20	Болт с шестигранной головкой ISO 4017 5x16 8.8 VZ	1
DF385	21	SI-SHB CONTACT A 5,1X12X1,1 (B03)	1
DE135	22	Гайка	1

(RUS)Гидравликбремсе Citan 8000 / 9000 Teil 1 (ETB-013913)



(RUS)Hydraulikbremse Citan 8000 / 9000 Teil 1 (ETB-013913)

Артикул	Элемент	Описание	Комментарий	Количество
209365	1	Ось с гидравлической тормозной системой Citan 8000, 9000 и EDX 9000-TC	Доступны только отдельные детали	1
LA113	2	Тормозная ось 2300 mm 10/280/335		1
963855	3	Пластина		2
DB119	4	Болт с шестигранной головкой ISO 4014 20x240 10.9 VZ		8
DF099	5	Шайба		16
DE050	6	Шестигранная гайка ISO 4032 - M20 8 - A2G		16
GB026	8	Гидравлический шланг DN06 L=500 mm		2
GC006	9	T-образный соединительный штуцер ISO 8434-1-T-L8 VZ		1
GB216	10	Гидравлический шланг DN06 L=7000 mm		1
GB033	11	Гидравлический шланг DN06 L=2000 mm		1
GB099	12	Гидравлический шланг DN06 L=800 mm		1
943586	13	ПОЛОВИНА РУЧКИ ДЛЯ ГИДРОШЛАНГА DN06-DN12 KUNST. PA6-HI SCHWARZ		2
943589	14	Рукоять		2
GC019	15	Прямой ввертной штуцер ISO 8434-1-SDS-L8xM18x1,5-E VZ		1
GD121	16	Муфта тормозной магистрали ISO 5676 10 M18x1,5		1
DC007	17	Болт с шестигранной головкой ISO 4017 5x16 8.8 VZ		1
DF385	18	SI-SHB CONTACT A 5,1X12X1,1 (B03)		1
DE135	19	Гайка		1
LB340	20	Тормозной клапан прицепа		1
DA659	21	Болт с цилиндрической головкой ISO 4762 6x45 VA		2

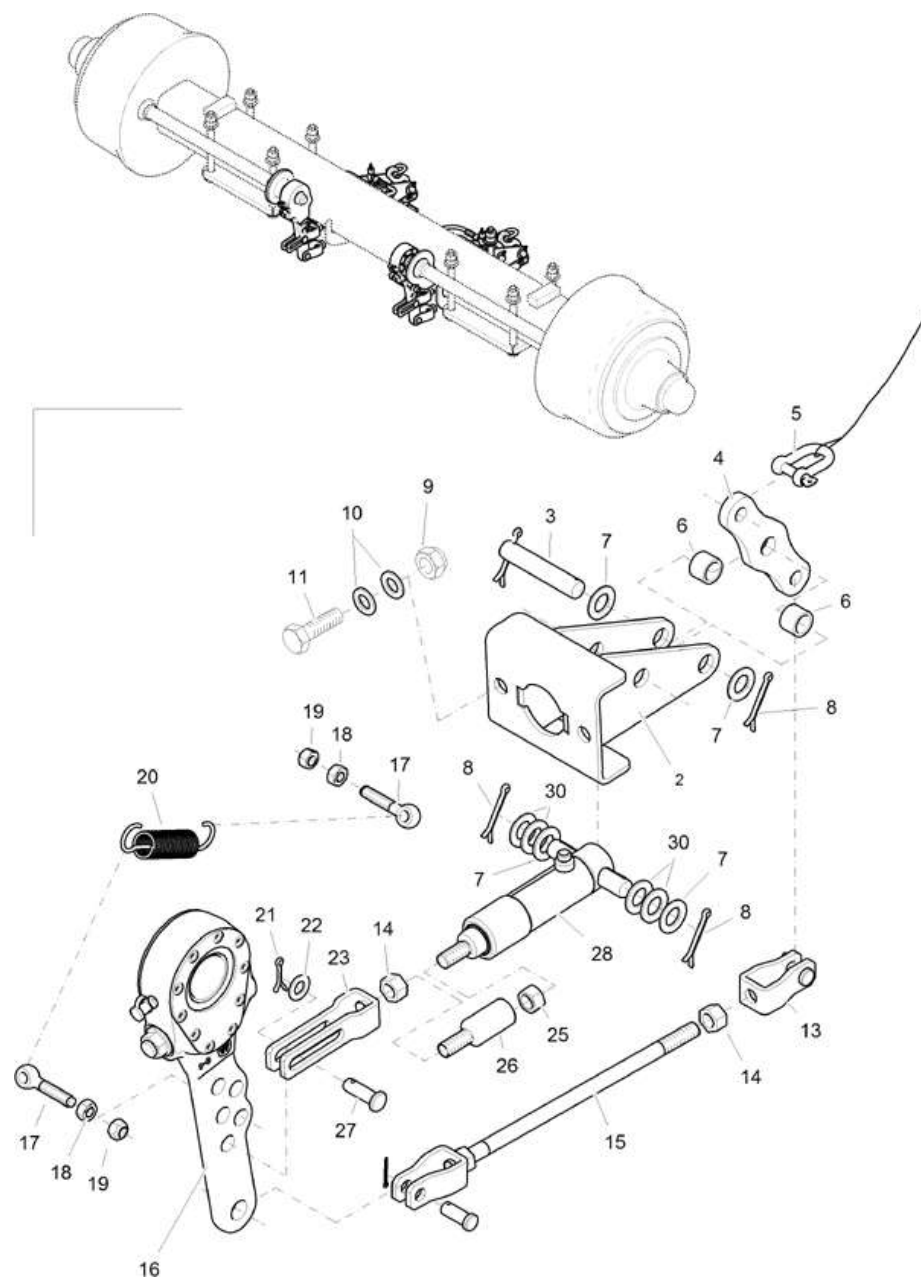
(RUS)Hydraulikbremse Citan 8000 / 9000 Teil 1 (ETB-013913)

Артикул	Элемент	Описание	Комментарий	Количество
DE209	22	Гайка		2
973069	23	VENTILHALTEBLECH (02/K3)		1
DC030	24	Болт с шестигранной головкой ISO 4017 8x20 8.8 VZ		2
DF020	25	Шайба		2
DE210	26	СТ-ГА 1664 М 8 8 А2G		2
GC019	27	Прямой ввертной шутицер ISO 8434-1-SDS-L8xM18x1,5-E VZ		3
GC034	28	Угловой шутицер ISO 8434-1-SWOE-L8 VZ		4
EF064	29	Трос витой с петлёй		1
205345	30	STANDBREMSE (02/K3)		1
DC122	31	Болт с шестигранной головкой ISO 4017 16x35 8.8 VZ		2
DF080	32	Шайба		2
DE045	33	Шестигранная гайка ISO 4032 - M16 8 - A2G		2
DF077	34	Шайба		2
203465	35	SEILHALTER		4
KE116	35.1	Стяжка		4
203464	36	DR-SEIL D=6 L=6750		1
GC040	40	Накидная гайка ISO 8434-1-N-L8 VZ		2
935459	41	НИППЕЛЬ ВОЗД. RD 10278 12 X 33 1.4305 max.0,25		2
GC766	42	Т-образный шутицер ISO 8434-1-SWORT-L8 VA		1
FC363	43	УПЛОТНЕНИЕ WF-WD 8L/S VI		2
KE144	45	SCHL-SHEL 3017B1 135/30 W1-2		1
958796	47	Ручка овальная		2

(RUS)Hydraulikbremse Citan 8000 / 9000 Teil 1 (ETB-013913)

Артикул	Элемент	Описание	Комментарий	Количество
DD192	48	Винт с потайной головкой ISO 10642 8x40 08.8 VZ		2
GD371	49	Гидроаккумулятор 40 бар предвар. нагрузка		1
GC102	50	Прямой ввертной штуцер ISO 8434-1-SDS-L8xG1/2-E VZ		1

(RUS)Гидравликбремсе Citan 8000 / 9000 Teil 2 (ETB-013914)



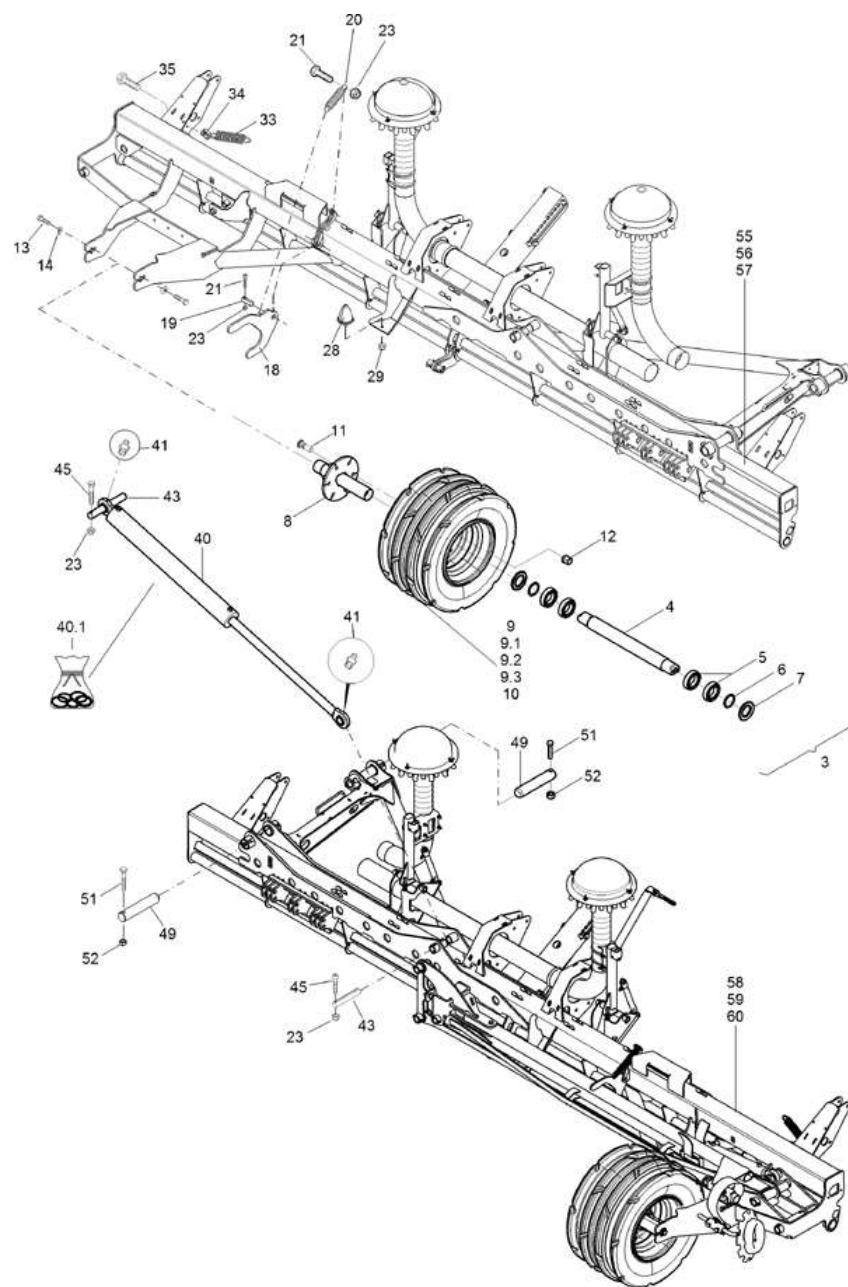
(RUS)Hydraulikbremse Citan 8000 / 9000 Teil 2 (ETB-013914)

Артикул	Элемент	Описание	Количество
975881	2	HALTER (02/К3)	1
971383	3	BOLZEN A2 20X105X 5,5X91,5(B10)	1
975880	4	UMLENKHEBEL (02/К3)	1
EF116	5	СКОБА 82101А 0,6 А2G	1
957708	6	Втулка	2
DF095	7	Шайба	4
DE085	9	Контргайка ISO 7042 - M16 8 - A2G	2
DF077	10	Шайба	4
DB094	11	Болт с шестигранной головкой ISO 4014 16x55 8.8 VZ	2
EL105	13	GABELKOPF D=14 / IG M16X1,5	2
DE274	14	6КТ-MU 8673 M16X1,5 8 (B01)	4
975877	15	DRUCKSTANGE (B10)	1
LB429	16	Рычажный исполнительный механизм	1
DA031	17	Болт с проушиной DIN 444LB 12x65 4.6 VZ	2
DE038	18	Шестигранная гайка ISO 4032 - M12 8 - A2G	2
DE082	19	Контргайка ISO 7042 - M12 8 - A2G	2
HA174	20	Пружина	1
DG011	21	Шплинт	1
DF060	22	Шайба	1
LB082	23	Вильчатый шарнир д. мембранного цилиндра	1
974833	26	DRUCKSTANGE (B10)	1
936592	27	Болт RD 10278 22H9X 47 1.4104	1
937858	28	HYD-ZYL E-30-110-250 (02/К3/80) (SRG)	1

(RUS)Hydraulikbremse Citan 8000 / 9000 Teil 2 (ETB-013914)

Артикул	Элемент	Описание	Количество
DF094	30	ШБ 7090 21X37X3 ST A2G	4

секция-составные части (ЕТВ-013915)



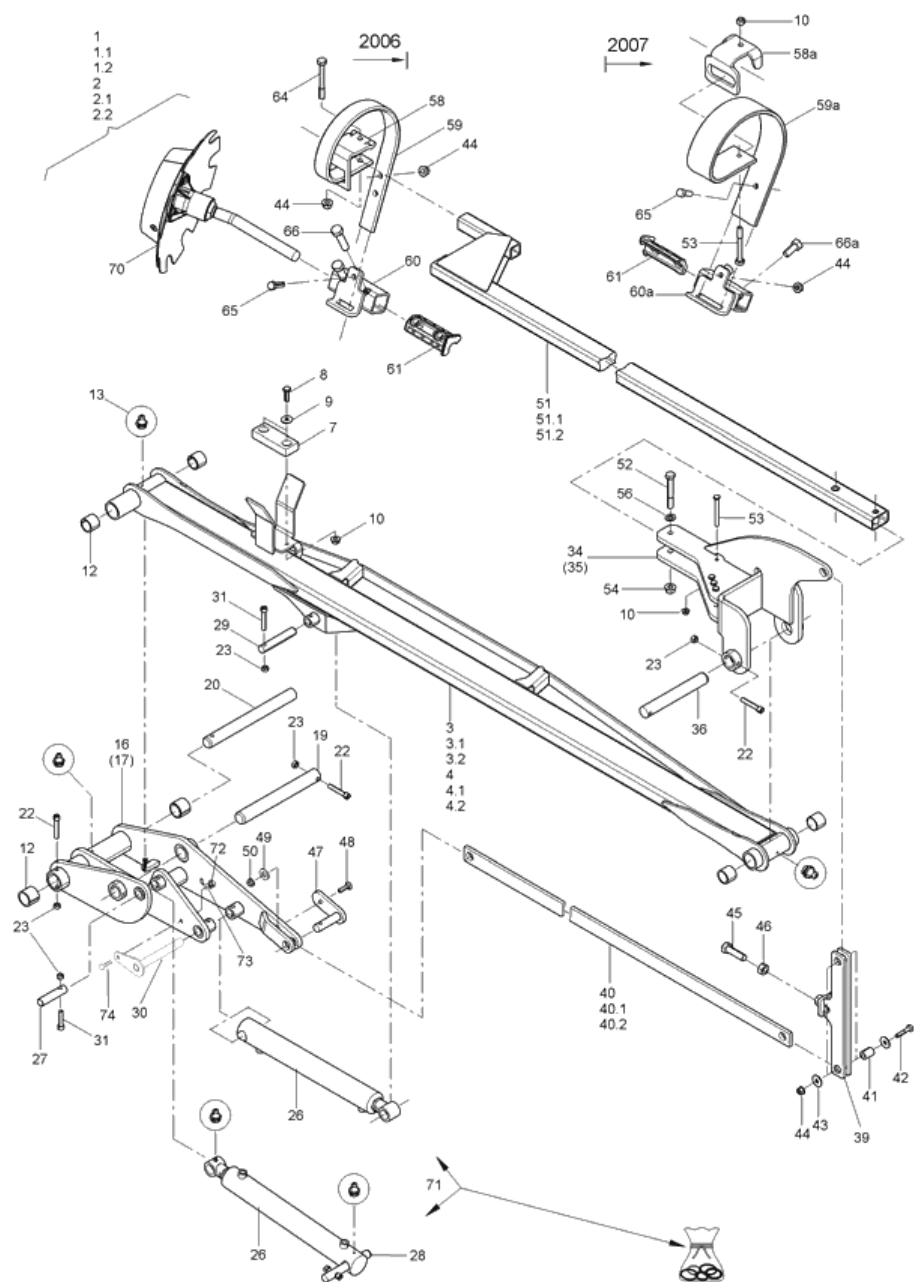
секция-составные части (ЕТВ-013915)

Артикул	Элемент	Описание	Комментарий	Количество
963292	3	ОСЬ КОЛЕСА	состоящий из поз. 4-8.11	1
963101	4	Ось		1
CB054	5	Роликоподшипник		4
963293	6	Шайба дистанционная		2
FD010	7	Кольцо защитное	с монтажной оправкой 969112 вставкой	2
963382	8	Ступица колеса		1
LE247-15	9	Колесо комплектное		1
LD087	9a	Шина 400/50-15,5		1
LC053-15	9b	Колесо 15.5 x 13 TH2		1
LD088	9c	Резина для клапанов TR416		1
LE242-15	10	Колесо прикатывающее с пеной	опционально (заполнение полифилом)	1
LA106	11	Колесный болт с рифленой кромкой M18 x 52 8.8		6
DE333	12	Гайка крепления колеса		6
DD468	13	Болт с шестигранной головкой ISO 8676 20x1,5x80 10.9 VZ		2
963099	14	ПЛАСТИНА СТОПОРНАЯ (B10)		2
217724	18	Зажим		1
964554	19	Палец		1
HA140	20	ПРУЖИНА 3,6X28,5X138 AWN070002		1
DA371	21	Болт с цилиндрической головкой ISO 4762 12x55 8.8 VZ		2
DE082	23	Контргайка ISO 7042 - M12 8 - A2G		4

секция-составные части (ЕТВ-013915)

Артикул	Элемент	Описание	Комментарий	Количество
HF042	28	Демпфер		1
DE206	29	СТ-ГА 1664 M12 10 FLZNL-480H		1
HA169	33	ПРУЖИНА		1
DE015	34	Рым-гайка		1
DC090	35	Болт с шестигранной головкой ISO 4017 12x25 8.8 VZ		1
GA436	40	Гидравлический цилиндр D-100-50-885-1175		1
Y351900501*	40.1	Ремкомплект GA150/GA054/GA109/GA385 GA274/GA436/GA420 (FA)		1
66500571*	40.1	РЕМКОМПЛЕКТ ДЛЯ GA054RU1; 436RU1; 515RU1	С 10.2022	1
CG016	41	Ниппель смазочный		2
953968	43	RD 10278 40h9 X 220 34CrNiMo6V		2
DA356	45	Болт с цилиндрической головкой ISO 4762 12x70 8.8 VZ		2
964427	49	Палец		2
DB114	51	Болт с шестигранной головкой ISO 4014 20x100 10.9 VZ		2
DE172	52	Гайка		2
969112	53	Втулка для монтажа уплотнений		1
203915	55	#Секция рамы правая для Citan 12000		1
203913	56	AUSLEGER CIT 9000 RE. (02/K3)		1
203911	57	AUSLEGER CIT 8000 RE. (02/K3)		1
203914	58	#Секция рамы левая для Citan 12000 6,2метров		1
203912	59	Секция рамы левая для Citan 9000		1
203910	60	AUSLEGER CIT 8000 LI. (02/K3)		1

***Внимание! При заказе уточнить артикул вышестоящего узла.**



маркер (ЕТВ-013916)

Артикул	Элемент	Описание	Комментарий	Количество
NML	1	Больше не поставляется	РИС.: Трассер Cit 12000 слева	1
964297	1.1	#0 SPURANREISSER CIT / EDX 9000 LI.		1
964544	1.2	#0 SPURANREISSER CIT 8000 LI.		1
NML	2	Больше не поставляется		1
964254	2.1	#0 SPURANREISSER CIT / EDX 9000 RE.		1
964545	2.2	#0 SPURANREISSER CIT 8000 RE.		1
969853	3	#Штанга маркера левая Citan 12 м.	Внимание!!! Здесь должна быть установлена прижимная втулка DI231	1
969773	3.1	Рычаг маркёра левый для CITAN 9M		1
964546	3.2	#0 SPURANR. AUSLEGER CIT 8000 LI. (02)		1
969852	4	#Штанга маркера правая Citan 12 м.	Внимание!!! Здесь должна быть установлена прижимная втулка DI231	1
969774	4.1	Рычаг маркёра правый для CITAN 9M		1
964547	4.2	#0 SPURANR. AUSLEGER CIT 8000 RE. (02)		1
958372	7	Демпфер		1
DC068	8	Болт с шестигранной головкой ISO 4017 10x35 8.8 VZ		2
DF036	9	Шайба		2
DE213	10	Гайка		3
DI184	12	Втулка		6
CG017	13	НИПП-СМАЗ 71412 AS 8X1 АЗС АЗС		7

маркер (ЕТВ-013916)

Артикул	Элемент	Описание	Комментарий	Количество
206528	16	Кронштейн крепления маркера левый		1
206529	17	Кронштейн крепления маркера правый		1
964031	19	Палец		1
964030	20	Палец		1
DA767	22	Болт с цилиндрической головкой ISO 4762 12x75 8.8 VZ		3
DE082	23	Контргайка ISO 7042 - M12 8 - A2G		7
GA158	26	Гидравлический цилиндр D-60-30-400-600		2
964032	27	Палец		1
975489	28	ПАЛЕЦ С ПЛАСТИНОЙ (QPQ) (СУ)		1
963278	29	ПАЛЕЦ A1 (B03) RD 10278 25h9 42CrMo4+C+QT, (40XГМ)		2
975489	30	ПАЛЕЦ С ПЛАСТИНОЙ (QPQ) (СУ)		1
DA371	31	Болт с цилиндрической головкой ISO 4762 12x55 8.8 VZ		4
964007	34	Рычаг поворотный левый		1
964006	35	Крепление маркера маховое правое		1
956617	36	ПАЛЕЦ 30XГСА (B03) "КР 7417 40h9 30XГСА; 34X2H2M		1
NML	39	Больше не поставляется		1
964023	40	Соединитель длинный		1
964298	40a	#0 STREIFEN LANG CIT. 9000 (02)		1
964551	40b	STREIFEN LANG CIT. 8000 (02)		1
964033	41	Втулка		2
DB065	42	Болт с шестигранной головкой ISO 4014 12x55 8.8 VZ		2
DF056	43	Шайба		4
DE206	44	СТ-ГА 1664 M12 10 FLZNL-480H		4

маркер (ЕТВ-013916)

Артикул	Элемент	Описание	Комментарий	Количество
DC215	45	Болт с шестигранной головкой ISO 4017 20x70 8.8 VZ		1
DE049	46	Гайка		1
961532	47	Палец		1
DA268	48	Болт с круглой головкой DIN 603 8x30 8.8 VZ		1
DF024	49	Шайба		1
DE121	50	СТ-ГА 985 М 8 8 А2G		1
964002	51	Направляющая маркера колеи прав/лев для CIT 12000		1
964302	51a	Рычаг маркера для Citan 9000		1
964549	51b	Рычаг маркера для Citan 8000		1
DB106	52	Болт с шестигранной головкой ISO 4014 16x110 8.8 VZ		1
DB052	53	Болт с шестигранной головкой ISO 4014 10x100 8.8 VZ		4
DE207	54	Гайка		1
DF077	56	Шайба		1
HC112	58	# Кронштейн стойки		1
210946	58a	#Кронштейн крепления маркера		1
961923	59	Пружинное крепление маркера		1
976793	59a	КРОНШТЕЙН (02) FEDERSTAHL 10092-1 55Cr3 1.7176		1
960358	60	Кронштейн		1
967468	60a	Пластина крепежная маркера колеи (SB)		1
958257	61	ЗАЖИМ D9/AD SUPER пластик черный		1
DB078	64	Болт с шестигранной головкой ISO 4014 12x100 8.8 VZ		1
DC095	65	Болт с шестигранной головкой ISO 4017 12x35 8.8 VZ		1
DB097	66	Болт с шестигранной головкой ISO 4014 16x65 8.8 VZ		2

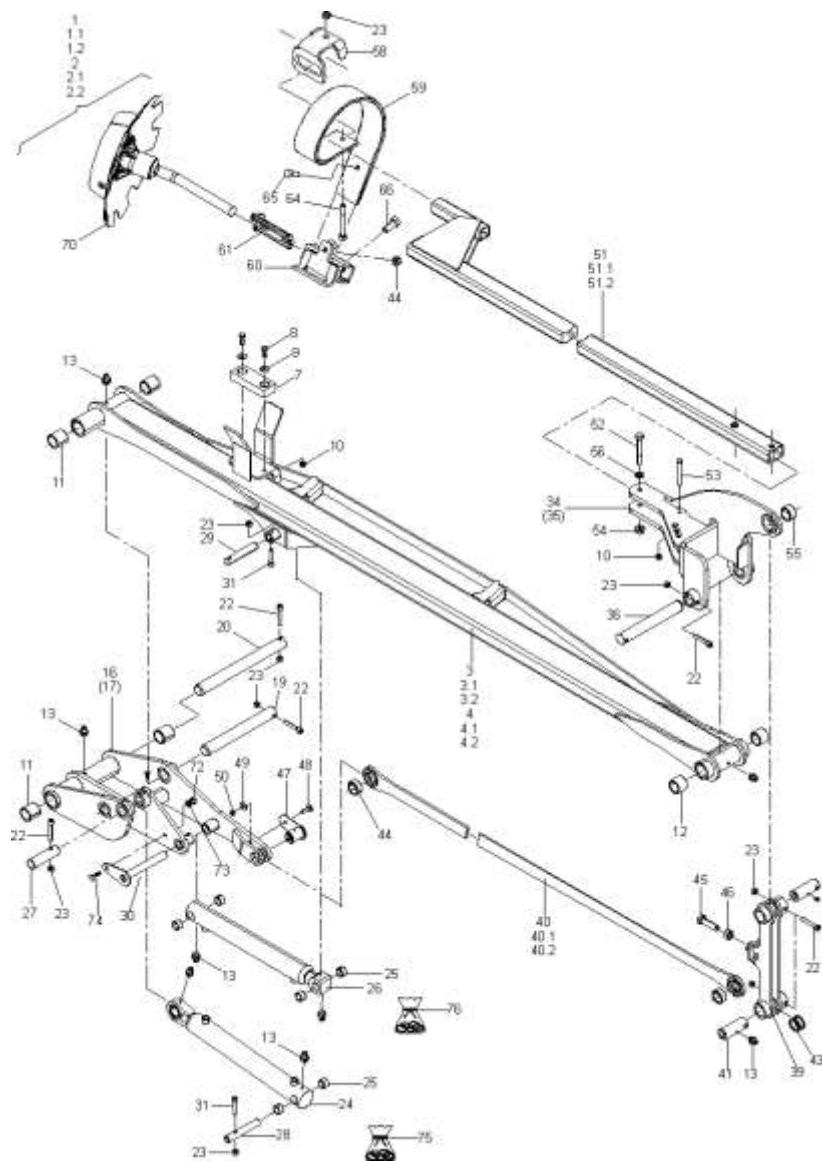
маркер (ЕТВ-013916)

Артикул	Элемент	Описание	Комментарий	Количество
DC122	66а	Болт с шестигранной головкой ISO 4017 16x35 8.8 VZ		2
974869	70	Маркёр	Дополнительные запасные части см. на рисунке Disc Tracer	1
YY00258*	71	Ремкомплект для GA098/GA123/GA158/GA165/ GA164/GA180/GA272/GA336/GA425		1
67600434*	71	РЕМКОМПЛЕКТ ДЛЯ GA158RU2	С 02.2025	1
DE089	72	Гайка		1
DF032	73	Шайба ISO 7090 - 10,5x20x2 - St A2G		1
DA089	74	Болт с круглой головкой DIN 603 10x35 8.8 VZ		1
DA371	75	Болт с цилиндрической головкой ISO 4762 12x55 8.8 VZ	Установлено на рисунке 6 Навесное оборудование стрелы	1
HA140	76	ПРУЖИНА 3,6X28,5X138 AWN070002	Установлено на рисунке 6 Навесное оборудование стрелы	1
DE082	77	Контргайка ISO 7042 - M12 8 - A2G	Установлено на рисунке 6 Навесное оборудование стрелы	1
HF042	78	Демпфер	Установлено на рисунке 6 Навесное оборудование стрелы	1
DE206	79	СТ-ГА 1664 M12 10 FLZNL-480H	Установлено на рисунке 6	1

маркер (ЕТВ-013916)

Артикул	Элемент	Описание	Комментарий	Количество
			Навесное оборудование стрелы	
217724	80	Зажим	Установлено на рисунке 6 Навесное оборудование стрелы	1
964554	81	Палец	Установлено на рисунке 6 Навесное оборудование стрелы	1

***Внимание! При заказе уточнить артикул вышестоящего узла.**



Маркёр с 2008 (ЕТВ-013917)

Артикул	Элемент	Описание	Комментарий	Количество
NML	1	Больше не поставляется	РИС.: Трассер Cit 12000 слева	1
969817	1.1	Маркер (левый) Для междурядья 37,5-45-50-75 см		1
NML	1.2	Больше не поставляется		1
NML	2	Больше не поставляется		1
969818	2.1	Маркер (правый) EDX		1
NML	2.2	Больше не поставляется		1
969853	3	#Штанга маркера левая Citan 12 м.		1
969773	3.1	Рычаг маркёра левый для CИTAN 9M		1
969857	3.2	Рычаг маркёра для Citan 8 м левый		1
969852	4	#Штанга маркера правая Citan 12 м.		1
969774	4.1	Рычаг маркёра правый для CИTAN 9M		1
969856	4.2	Рычаг маркёра для Citan 8 м правый		1
958372	7	Демпфер		1
DC068	8	Болт с шестигранной головкой ISO 4017 10x35 8.8 VZ		2
DF036	9	Шайба		2
DE213	10	Гайка		3
DI231	11	AWN020501		4
DI184	12	Втулка		6
CG017	13	НИПП-СМАЗ 71412 AS 8X1 АЗС АЗС		7
206528	16	Кронштейн крепления маркёра левый		1
206529	17	Кронштейн крепления маркёра правый		1
964031	19	Палец		1

Маркёр с 2008 (ЕТВ-013917)

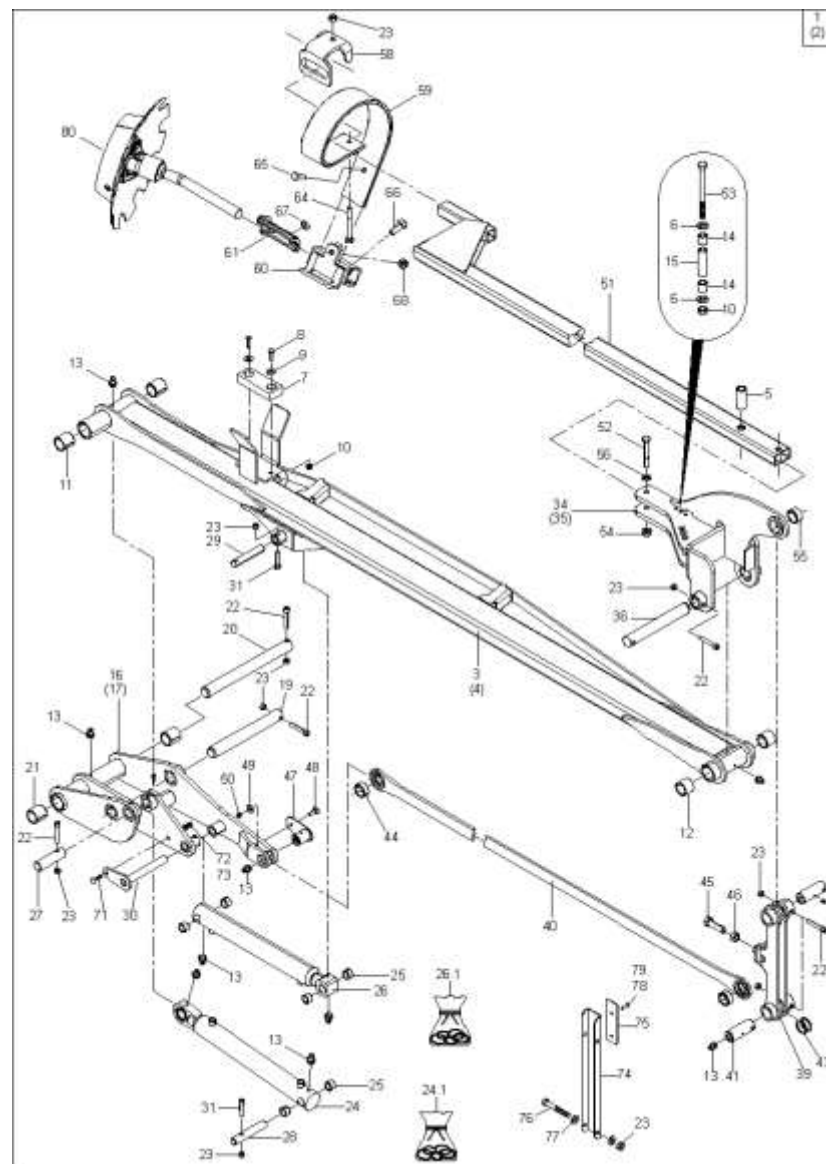
Артикул	Элемент	Описание	Комментарий	Количество
964030	20	Палец		1
DA356	22	Болт с цилиндрической головкой ISO 4762 12x70 8.8 VZ		6
DE082	23	Контргайка ISO 7042 - M12 8 - A2G		7
GA509	24	Гидравлический цилиндр D-60-30-400-605	До 04.2020	1
GA509	24	Гидравлический цилиндр D-60-30-400-605	С 04.2020	1
DI214	25	Втулка		6
GA158	26	Гидравлический цилиндр D-60-30-400-600	До 04.2020	2
GA507	26	Гидравлический цилиндр D-60-30-400-600	С 04.2020	1
969781	27	Палец		1
968031	28	Палец		1
963278	29	ПАЛЕЦ А1 (В03) RD 10278 25h9 42CrMo4+C+QT, (40ХГМ)		2
975489	30	ПАЛЕЦ С ПЛАСТИНОЙ (QPQ) (СУ)		1
DA371	31	Болт с цилиндрической головкой ISO 4762 12x55 8.8 VZ		3
969811	34	Кронштейн подвижный левый		1
969810	35	Кронштейн подвижный правый		1
956617	36	ПАЛЕЦ 30ХГСА (В03) "КР 7417 40h9 30ХГСА; 34Х2Н2М		1
969807	39	РЫЧАГ (02) (СУ)		1
969820	40	СТЯЖКА (02/К5) (СУ)		1
969778	40.1	Тяга		1
969887	40.2	Балка 12000 правая		1
969809	41	Палец		2
DL367	43	Шайба		4
DI304	44	Втулка		1

Маркёр с 2008 (ЕТВ-013917)

Артикул	Элемент	Описание	Комментарий	Количество
DC215	45	Болт с шестигранной головкой ISO 4017 20x70 8.8 VZ		1
DE049	46	Гайка		1
969802	47	Палец		1
DA268	48	Болт с круглой головкой DIN 603 8x30 8.8 VZ		1
DF024	49	Шайба		1
DE121	50	СТ-ГА 985 М 8 8 А2G		1
964002	51	Направляющая маркёра колеи прав/лев для CIT 12000		1
964302	51.1	Рычаг маркера для Citan 9000		1
964549	51.2	Рычаг маркёра для Citan 8000		1
DB106	52	Болт с шестигранной головкой ISO 4014 16x110 8.8 VZ		1
DB052	53	Болт с шестигранной головкой ISO 4014 10x100 8.8 VZ		4
DE207	54	Гайка		1
DI321	55	Втулка		1
DF077	56	Шайба		1
210946	58	#Кронштейн крепления маркёра		1
976793	59	КРОНШТЕЙН (02) FEDERSTAHL 10092-1 55Cr3 1.7176		1
967468	60	Пластина крепежная маркёра колеи (SB)		1
958257	61	ЗАЖИМ D9/AD SUPER пластик черный		1
DB078	64	Болт с шестигранной головкой ISO 4014 12x100 8.8 VZ		1
DC095	65	Болт с шестигранной головкой ISO 4017 12x35 8.8 VZ		1
DC122	66	Болт с шестигранной головкой ISO 4017 16x35 8.8 VZ		2
974869	70	Маркёр	Дополнительные запасные части см. на рисунке Disc	1

Маркёр с 2008 (ЕТВ-013917)

Артикул	Элемент	Описание	Комментарий	Количество
			Tracer	
DE089	72	Гайка		1
DF032	73	Шайба ISO 7090 - 10,5x20x2 - St A2G		1
DA089	74	Болт с круглой головкой DIN 603 10x35 8.8 VZ		1
YY01158	75	DICHTSATZ F. GA507	С 04.2020	1
YY00258*	76	Ремкомплект для GA098/GA123/GA158/GA165/ GA164/GA180/GA272/GA336/GA425	До 04.2020	1
67600434*	76	РЕМКОМПЛЕКТ ДЛЯ GA158RU2	С 02.2025	1
YY01160*	76	DICHTSATZ F. GA509	С 04.2020	1
66500583*	76	РЕМКОМПЛЕКТ ДЛЯ GA509RU1	С 10.2022	1
66500616*	76	РЕМКОМПЛЕКТ ДЛЯ GA509RU2	С 04.2025	1
*Внимание! При заказе уточнить артикул вышестоящего узла.				



(RUS)Spuranreisser (ab 03.2015) (ETB-013919)

Артикул	Элемент	Описание	Комментарий	Количество
210248	1	Маркёр левый CIT 12000	Изображение указателя пути Citan 12000, слева	1
210247	2	Маркёр правый CIT 12000		1
969853	3	#Штанга маркера левая Citan 12 м.		1
969852	4	#Штанга маркера правая Citan 12 м.		1
209541	5	Втулка		1
DF024	6	Шайба		4
958372	7	Демпфер		1
DC068	8	Болт с шестигранной головкой ISO 4017 10x35 8.8 VZ		2
DF036	9	Шайба		2
DE210	10	СТ-ГА 1664 М 8 8 А2G		6
DI231	11	AWN020501		4
DI184	12	Втулка		6
CG017	13	НИПП-СМАЗ 71412 AS 8X1 АЗС АЗС		10
DI381	14	Штифт		2
DI093	15	Штифт		1
206528	16	Кронштейн крепления маркера левый		1
206529	17	Кронштейн крепления маркера правый		1
964031	19	Палец		1
964030	20	Палец		1
DA356	22	Болт с цилиндрической головкой ISO 4762 12x70 8.8 VZ		6
DE082	23	Контргайка ISO 7042 - M12 8 - A2G		9
GA509	24	Гидравлический цилиндр D-60-30-400-605		1

(RUS)Spuranreisser (ab 03.2015) (ETB-013919)

Артикул	Элемент	Описание	Комментарий	Количество
YY01160*	24.1	DICHTSATZ F. GA509		1
66500583*	24.1	РЕМКОМПЛЕКТ ДЛЯ GA509RU1	С 10.2022	1
66500616*	24.1	РЕМКОМПЛЕКТ ДЛЯ GA509RU2	С 04.2025	1
DI214	25	Втулка		6
GA507	26	Гидравлический цилиндр D-60-30-400-600		1
YY01158	26.1	DICHTSATZ F. GA507		1
969781	27	Палец		1
968031	28	Палец		1
963278	29	ПАЛЕЦ А1 (В03) RD 10278 25h9 42CrMo4+C+QT, (40ХГМ)		1
975489	30	ПАЛЕЦ С ПЛАСТИНОЙ (QPQ) (СУ)		1
DA371	31	Болт с цилиндрической головкой ISO 4762 12x55 8.8 VZ		2
209546	34	КРОНШТЕЙН (02/К5) (СУ)		1
209545	35	КРОНШТЕЙН (02/К5) (СУ)		1
956617	36	ПАЛЕЦ 30ХГСА (В03) "КР 7417 40h9 30ХГСА; 34Х2Н2М		1
969807	39	РЫЧАГ (02) (СУ)	Включает элементы с 45 по 46	1
969820	40	СТЯЖКА (02/К5) (СУ)		1
969809	41	Палец		2
DL367	43	Шайба		2
DI304	44	Втулка		1
DC215	45	Болт с шестигранной головкой ISO 4017 20x70 8.8 VZ		1
DE049	46	Гайка		1
969802	47	Палец		1

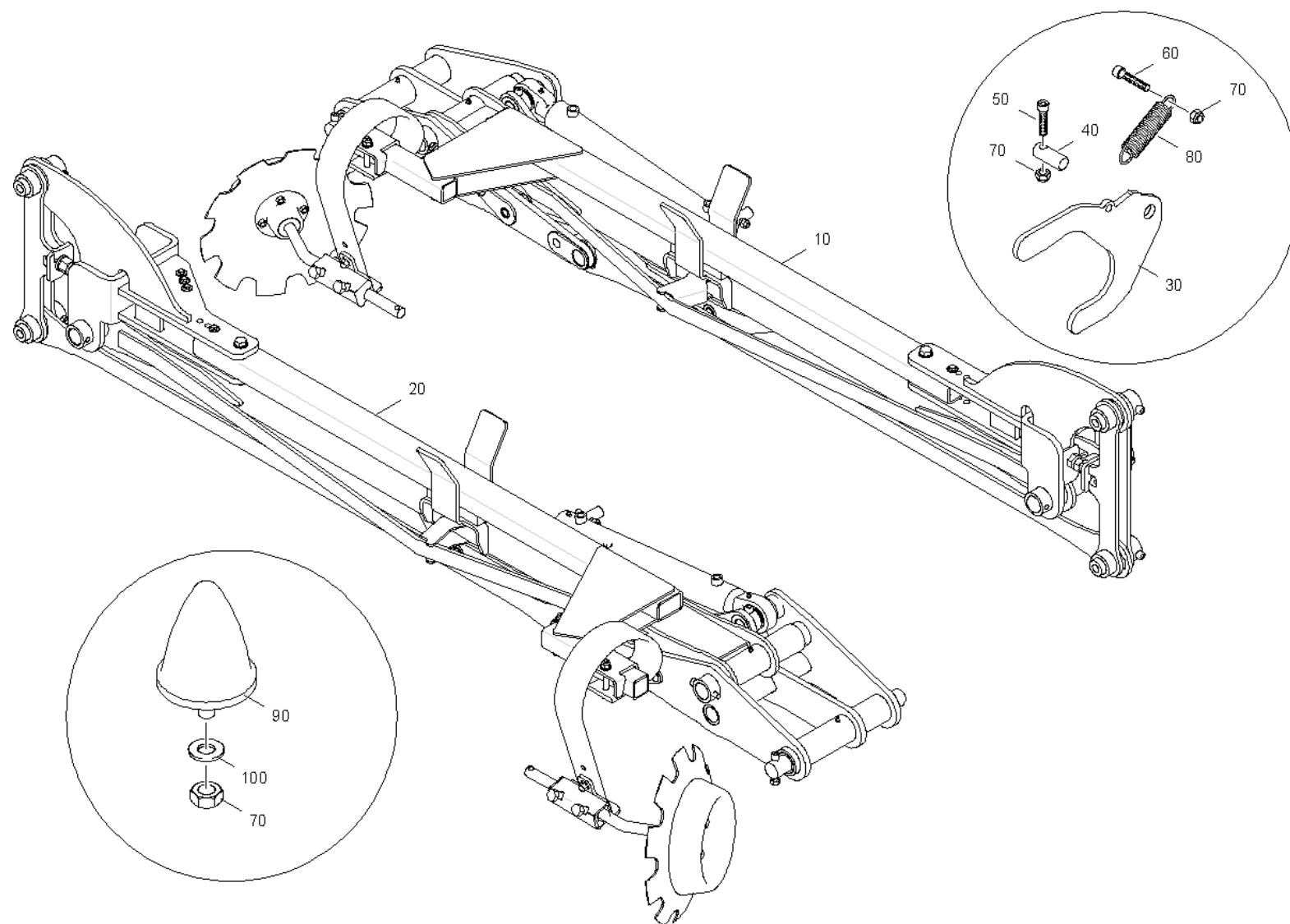
(RUS)Spuranreisser (ab 03.2015) (ETB-013919)

Артикул	Элемент	Описание	Комментарий	Количество
DA268	48	Болт с круглой головкой DIN 603 8x30 8.8 VZ		1
DF024	49	Шайба		1
DE121	50	СТ-ГА 985 М 8 8 А2G		1
210244	51	Балка (Cit 12000)		1
DB106	52	Болт с шестигранной головкой ISO 4014 16x110 8.8 VZ		1
DB032	53	Болт с шестигранной головкой ISO 4014 8x100 8.8 VZ		4
DE207	54	Гайка		1
DI321	55	Втулка		1
DF077	56	Шайба		1
210946	58	#Кронштейн крепления маркёра		1
976793	59	КРОНШТЕЙН (02) FEDERSTAHL 10092-1 55Cr3 1.7176		1
967468	60	Пластина крепежная маркёра колеи (SB)		1
958257	61	ЗАЖИМ D9/AD SUPER пластик черный		1
DB078	64	Болт с шестигранной головкой ISO 4014 12x100 8.8 VZ		1
DC095	65	Болт с шестигранной головкой ISO 4017 12x35 8.8 VZ		1
DC122	66	Болт с шестигранной головкой ISO 4017 16x35 8.8 VZ		2
DE006	67	Шестигранная гайка DIN 439-2 -M16 04 - A2G		2
DE206	68	СТ-ГА 1664 M12 10 FLZNL-480H		1
DA089	71	Болт с круглой головкой DIN 603 10x35 8.8 VZ		1
DF032	72	Шайба ISO 7090 - 10,5x20x2 - St A2G		1
DE089	73	Гайка		1
200694	74	AUFLAGEBLECH (02/K3)		2
916311	75	Ползун		2

(RUS)Spuranreisser (ab 03.2015) (ETB-013919)

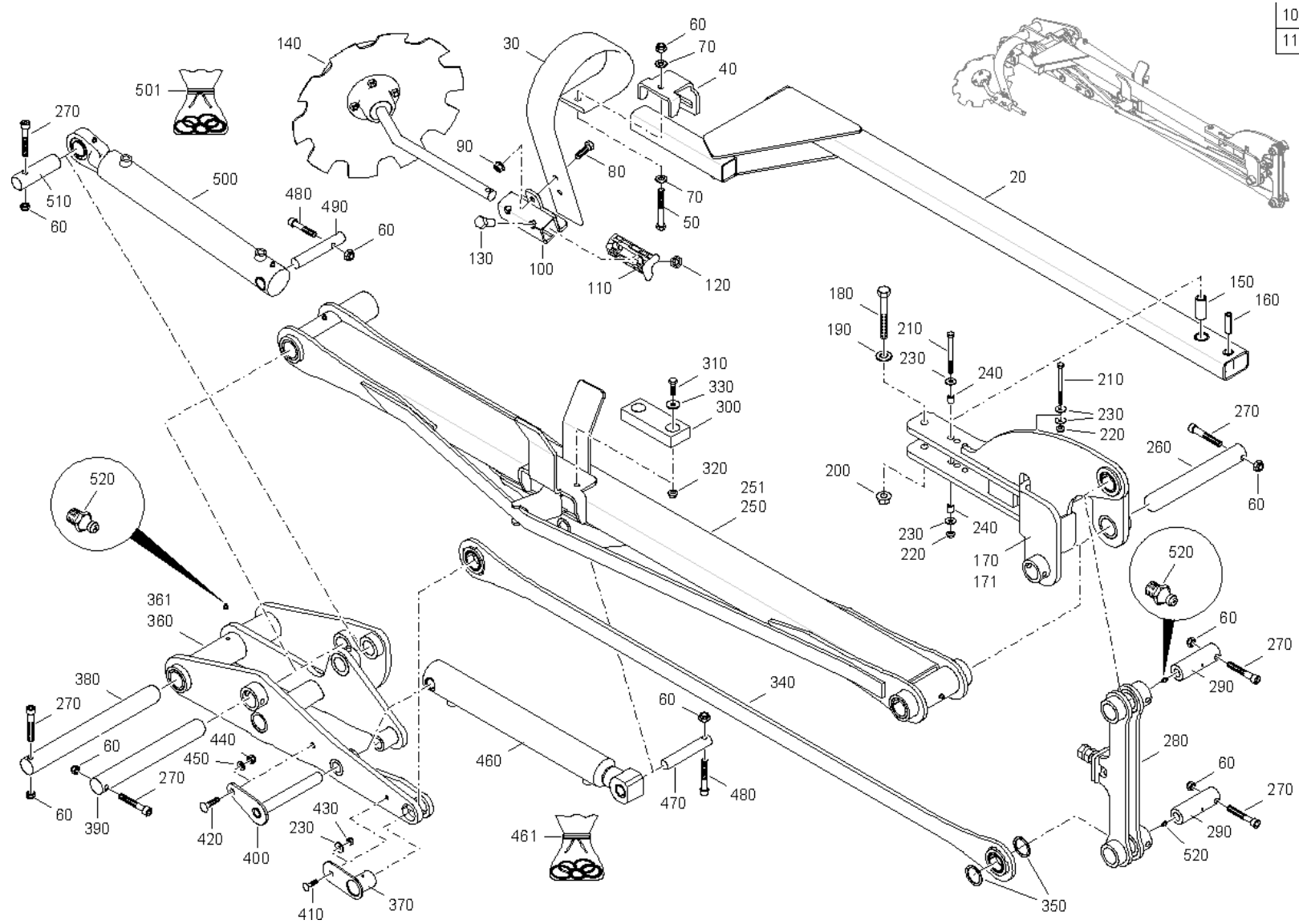
Артикул	Элемент	Описание	Комментарий	Количество
DB076	76	Болт с шестигранной головкой ISO 4014 12x90 8.8 VZ		4
DF044	77	Шайба ISO 7090 - 13x24x2,5 - St A2G		8
DD220	78	Винт с потайной головкой ISO 10642 8x25 08.8 VZ		4
DE210	79	СТ-ГА 1664 М 8 8 А2G		4

***Внимание! При заказе уточнить артикул вышестоящего узла.**



Маркеры Citan 8000 и AMABUS (ETB-0000004151)

Артикул	Элемент	Описание	Комментарий	Количество
210251	10	SPURANREISSER CIT 8000 RE.		1
210252	20	SPURANREISSER CIT 8000 LI.		1
970029	30	TRANSPORTKLAMMER (11/K5)		2
964554	40	Палец		2
DA371	50	Болт с цилиндрической головкой ISO 4762 12x55 8.8 VZ		2
DA565	60	Болт с цилиндрической головкой ISO 4762 12x50 8.8 VZ		2
DE082	70	Контргайка ISO 7042 - M12 8 - A2G		6
HA140	80	ПРУЖИНА 3,6X28,5X138 Awn070002		2
HF042	90	Демпфер		2
DF044	100	Шайба ISO 7090 - 13x24x2,5 - St A2G		2
211360	1000	Маркеры Citan 8000 для AmaLog+	Доступны только отдельные детали	1
211364	1010	Маркеры Citan 8000 для AmaBus	Доступны только отдельные детали	1



10
11

Маркер 8000 прав. лев. (ЕТВ-0000004164)

Артикул	Элемент	Описание	Комментарий	Количество
210251	10	SPURANREISSER CIT 8000 RE.		1
210252	11	SPURANREISSER CIT 8000 LI.		1
210246	20	AUSSENAUSLEGER CIT 8000 (02/K5)		1
976793	30	КРОНШТЕЙН (02) FEDERSTAHL 10092-1 55Cr3 1.7176		1
210946	40	#Кронштейн крепления маркера		1
DB076	50	Болт с шестигранной головкой ISO 4014 12x90 8.8 VZ		1
DE082	60	Контргайка ISO 7042 - M12 8 - A2G		9
DF044	70	Шайба ISO 7090 - 13x24x2,5 - St A2G		2
DC095	80	Болт с шестигранной головкой ISO 4017 12x35 8.8 VZ		1
DE206	90	СТ-ГА 1664 M12 10 FLZNL-480H		1
967468	100	Пластина крепежная маркера колеи (SB)		1
958257	110	ЗАЖИМ D9/AD SUPER пластик черный		1
DE006	120	Шестигранная гайка DIN 439-2 -M16 04 - A2G		2
DC122	130	Болт с шестигранной головкой ISO 4017 16x35 8.8 VZ		2
206240	140	#Маркер колеи		1
209541	150	Втулка		1
DI093	160	Штифт		1
209545	170	КРОНШТЕЙН (02/K5) (СУ)		1
209546	171	КРОНШТЕЙН (02/K5) (СУ)		1
DB106	180	Болт с шестигранной головкой ISO 4014 16x110 8.8 VZ		1
DF077	190	Шайба		1
DE207	200	Гайка		1
DB032	210	Болт с шестигранной головкой ISO 4014 8x100 8.8 VZ		4

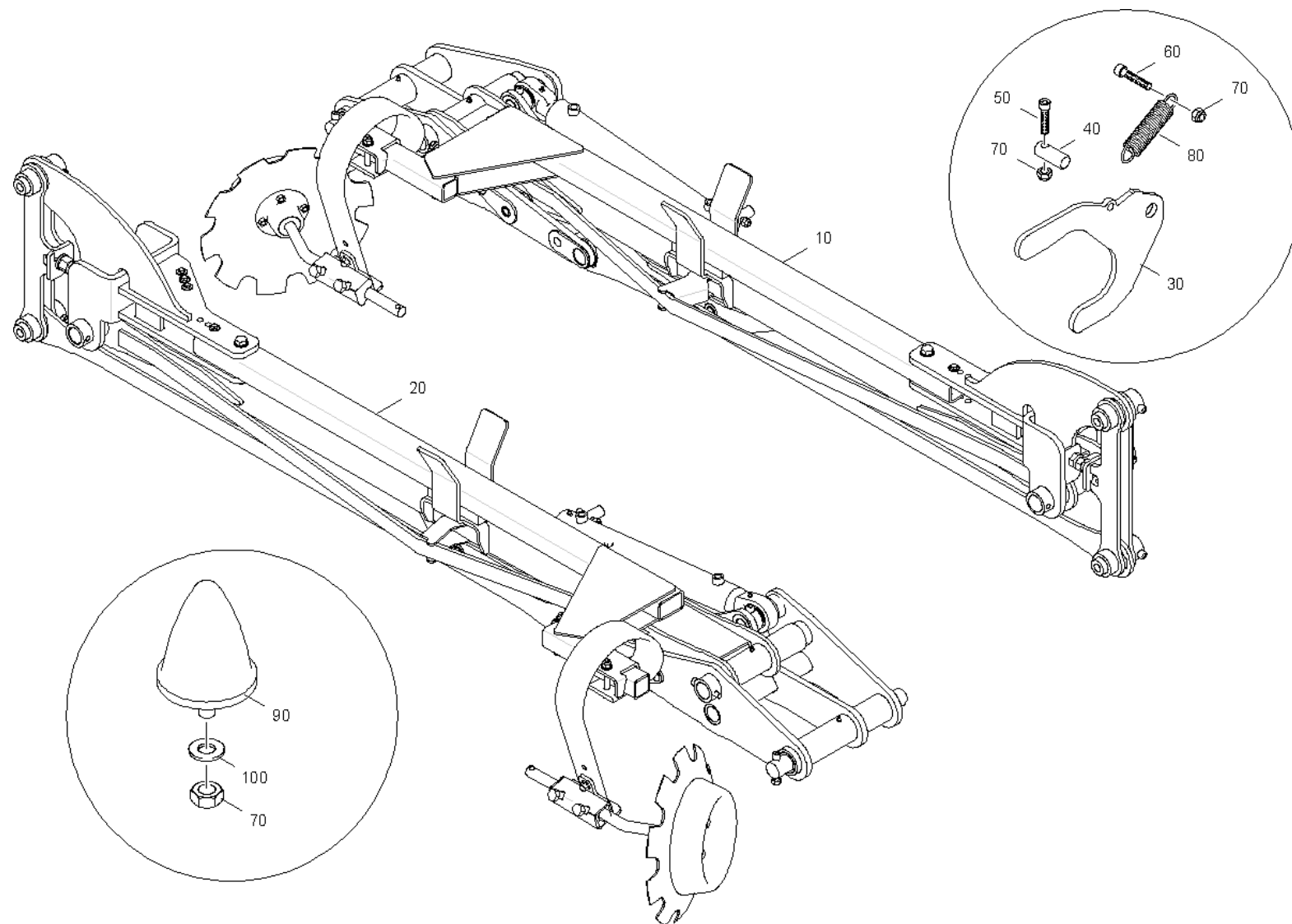
Маркер 8000 прав. лев. (ЕТВ-0000004164)

Артикул	Элемент	Описание	Комментарий	Количество
DE210	220	СТ-ГА 1664 М 8 8 А2G		4
DF024	230	Шайба		9
DI381	240	Штифт		2
969856	250	Рычаг маркера для Citan 8 м правый		1
969857	251	Рычаг маркера для Citan 8 м левый		1
956617	260	ПАЛЕЦ 30ХГСА (B03) "КР 7417 40h9 30ХГСА; 34Х2Н2М		1
DA356	270	Болт с цилиндрической головкой ISO 4762 12x70 8.8 VZ		6
969807	280	РЫЧАГ (02) (СУ)		1
969809	290	Палец		2
958372	300	Демпфер		1
DC068	310	Болт с шестигранной головкой ISO 4017 10x35 8.8 VZ		2
DE213	320	Гайка		2
DF036	330	Шайба		2
969859	340	Тяга		1
DL367	350	Шайба		2
206529	360	Кронштейн крепления маркера правый		1
206528	361	Кронштейн крепления маркера левый		1
969802	370	Палец		1
964030	380	Палец		1
975489	400	ПАЛЕЦ С ПЛАСТИНОЙ (QPQ) (СУ)		1
DA268	410	Болт с круглой головкой DIN 603 8x30 8.8 VZ		1
DA089	420	Болт с круглой головкой DIN 603 10x35 8.8 VZ		1
DE121	430	СТ-ГА 985 М 8 8 А2G		1

Маркер 8000 прав. лев. (ЕТВ-0000004164)

Артикул	Элемент	Описание	Комментарий	Количество
DE089	440	Гайка		1
DF032	450	Шайба ISO 7090 - 10,5x20x2 - St A2G		1
GA507	460	Гидравлический цилиндр D-60-30-400-600		1
YY01160*	461	DICHTSATZ F. GA509		1
66500583*	461	РЕМКОМПЛЕКТ ДЛЯ GA509RU1	С 10.2022	1
66500616*	461	РЕМКОМПЛЕКТ ДЛЯ GA509RU2	С 04.2025	1
963278	470	ПАЛЕЦ A1 (B03) RD 10278 25h9 42CrMo4+C+QT, (40XГМ)		1
DA371	480	Болт с цилиндрической головкой ISO 4762 12x55 8.8 VZ		2
964031	490	Палец		1
968031	490	Палец		1
GA509	500	Гидравлический цилиндр D-60-30-400-605		1
YY01158	501	DICHTSATZ F. GA507		1
969781	510	Палец		1
CG017	520	НИПП-СМАЗ 71412 AS 8X1 A3C A3C		3

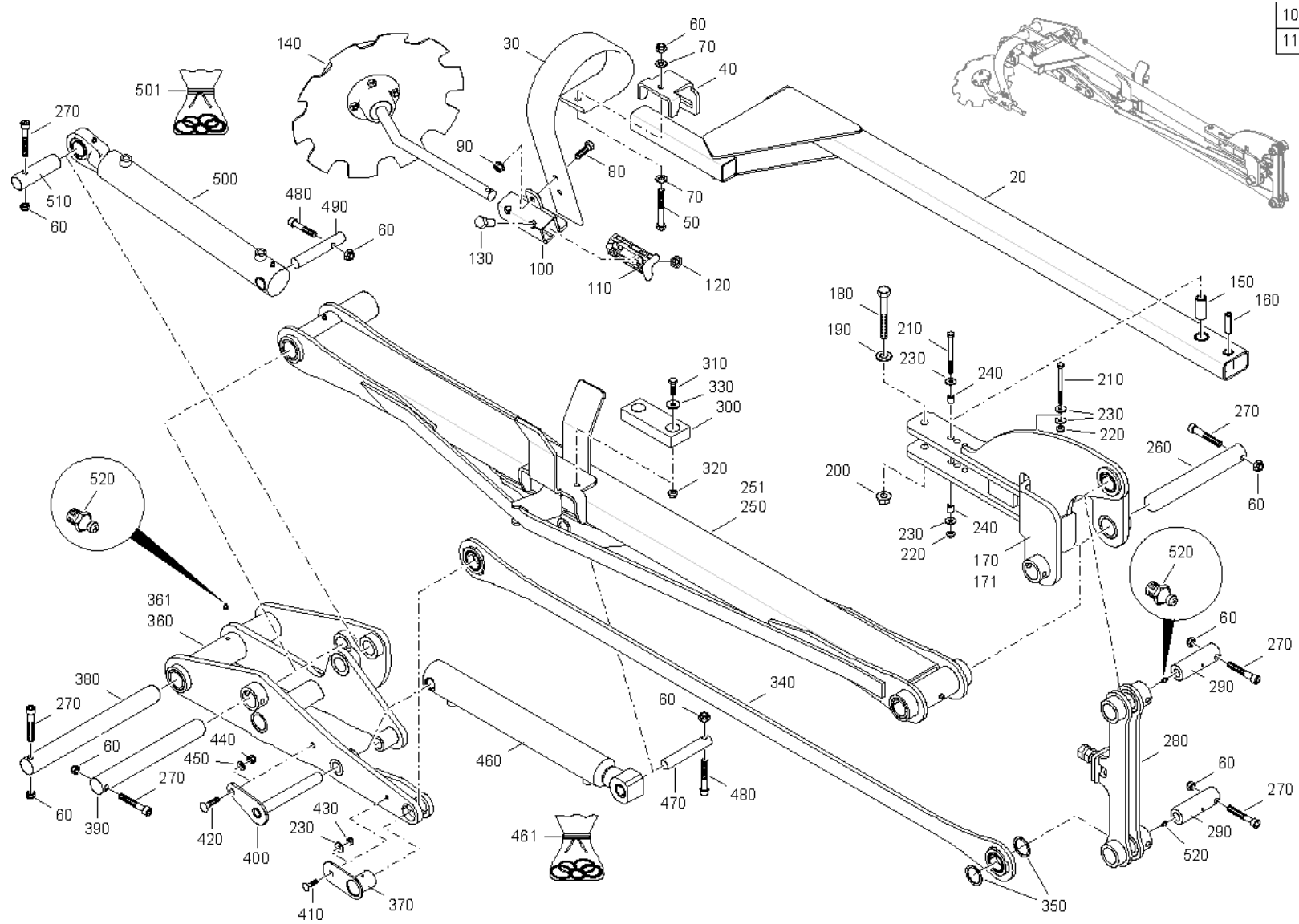
***Внимание! При заказе уточнить артикул вышестоящего узла.**



Маркеры Citan 9000 и AMABUS (ETB-0000004169)

Артикул	Элемент	Описание	Комментарий	Количество
210249	10	SPURANREISSER CIT 9000 RE		1
210250	20	SPURANREISSER CIT 9000 LI		1
970029	30	TRANSPORTKLAMMER (11/K5)		2
964554	40	Палец		2
DA371	50	Болт с цилиндрической головкой ISO 4762 12x55 8.8 VZ		2
DA565	60	Болт с цилиндрической головкой ISO 4762 12x50 8.8 VZ		2
DE082	70	Контргайка ISO 7042 - M12 8 - A2G		6
HA140	80	ПРУЖИНА 3,6X28,5X138 AWN070002		2
HF042	90	Демпфер		2
DF044	100	Шайба ISO 7090 - 13x24x2,5 - St A2G		2
211361	1000	Маркеры Citan 9000 для AmaLog+	Доступны только отдельные детали	1
211365	1010	Маркеры Citan 9000 для AmaBus	Доступны только отдельные детали	1

Маркер 9000 прав. лев. (ЕТВ-000004166)



10
11

Маркер 9000 прав. лев. (ЕТВ-0000004166)

Артикул	Элемент	Описание	Комментарий	Количество
GA507	-22	Гидравлический цилиндр D-60-30-400-600		1
210249	10	SPURANREISSER CIT 9000 RE		1
210250	11	SPURANREISSER CIT 9000 LI		1
210245	20	Балка внешняя		1
976793	30	КРОНШТЕЙН (02) FEDERSTAHL 10092-1 55Cr3 1.7176		1
210946	40	#Кронштейн крепления маркёра		1
DB076	50	Болт с шестигранной головкой ISO 4014 12x90 8.8 VZ		1
DE082	60	Контргайка ISO 7042 - M12 8 - A2G		9
DF044	70	Шайба ISO 7090 - 13x24x2,5 - St A2G		2
DC095	80	Болт с шестигранной головкой ISO 4017 12x35 8.8 VZ		1
DE206	90	СТ-ГА 1664 M12 10 FLZNL-480H		1
967468	100	Пластина крепежная маркёра колеи (SB)		1
958257	110	ЗАЖИМ D9/AD SUPER пластик черный		1
DE006	120	Шестигранная гайка DIN 439-2 -M16 04 - A2G		2
DC122	130	Болт с шестигранной головкой ISO 4017 16x35 8.8 VZ		2
206240	140	#Маркёр колеи		1
209541	150	Втулка		1
DI093	160	Штифт		1
209545	170	КРОНШТЕЙН (02/К5) (СУ)		1
209546	171	КРОНШТЕЙН (02/К5) (СУ)		1
DB106	180	Болт с шестигранной головкой ISO 4014 16x110 8.8 VZ		1
DF077	190	Шайба		1
DE207	200	Гайка		1

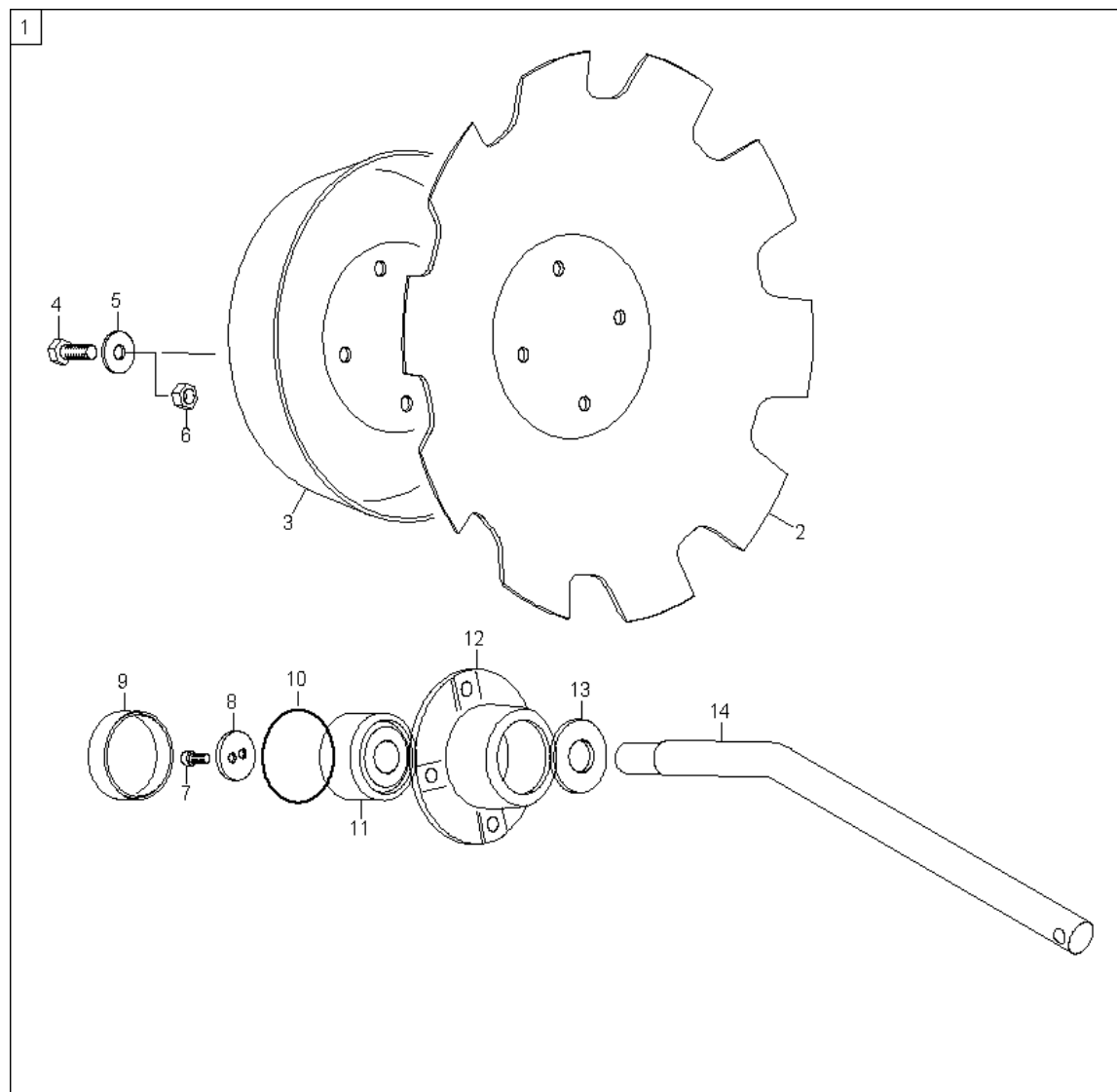
Маркер 9000 прав. лев. (ЕТВ-0000004166)

Артикул	Элемент	Описание	Комментарий	Количество
DB032	210	Болт с шестигранной головкой ISO 4014 8x100 8.8 VZ		4
DE210	220	СТ-ГА 1664 М 8 8 А2G		4
DF024	230	Шайба		9
968031	240	Палец		1
DI381	240	Штифт		2
969774	250	Рычаг маркера правый для CITAN 9M		1
969773	251	Рычаг маркера левый для CITAN 9M		1
956617	260	ПАЛЕЦ 30ХГСА (B03) "КР 7417 40h9 30ХГСА; 34Х2Н2М		1
DA356	270	Болт с цилиндрической головкой ISO 4762 12x70 8.8 VZ		6
969807	280	РЫЧАГ (02) (СУ)		1
969809	290	Палец		2
958372	300	Демпфер		1
DC068	310	Болт с шестигранной головкой ISO 4017 10x35 8.8 VZ		2
DE213	320	Гайка		2
DF036	330	Шайба		2
201786	340	Крепление		1
DL367	350	Шайба		2
206529	360	Кронштейн крепления маркера правый		1
206528	361	Кронштейн крепления маркера левый		1
969802	370	Палец		1
964030	380	Палец		1
975489	400	ПАЛЕЦ С ПЛАСТИНОЙ (QPQ) (СУ)		1
DA268	410	Болт с круглой головкой DIN 603 8x30 8.8 VZ		1

Маркер 9000 прав. лев. (ЕТВ-0000004166)

Артикул	Элемент	Описание	Комментарий	Количество
DA089	420	Болт с круглой головкой DIN 603 10x35 8.8 VZ		1
DE121	430	СТ-ГА 985 М 8 8 А2G		1
DE089	440	Гайка		1
DF032	450	Шайба ISO 7090 - 10,5x20x2 - St A2G		1
GA507	460	Гидравлический цилиндр D-60-30-400-600		1
YY01158	461	DICHTSATZ F. GA507		1
963278	470	ПАЛЕЦ А1 (В03) RD 10278 25h9 42CrMo4+C+QT, (40ХГМ)		1
DA371	480	Болт с цилиндрической головкой ISO 4762 12x55 8.8 VZ		2
964031	490	Палец		1
GA509	500	Гидравлический цилиндр D-60-30-400-605		1
YY01160*	501	DICHTSATZ F. GA509		1
66500583*	501	РЕМКОМПЛЕКТ ДЛЯ GA509RU1	С 10.2022	1
66500616*	501	РЕМКОМПЛЕКТ ДЛЯ GA509RU2	С 04.2025	1
969781	510	Палец		1
CG017	520	НИПП-СМАЗ 71412 AS 8X1 А3С А3С		3

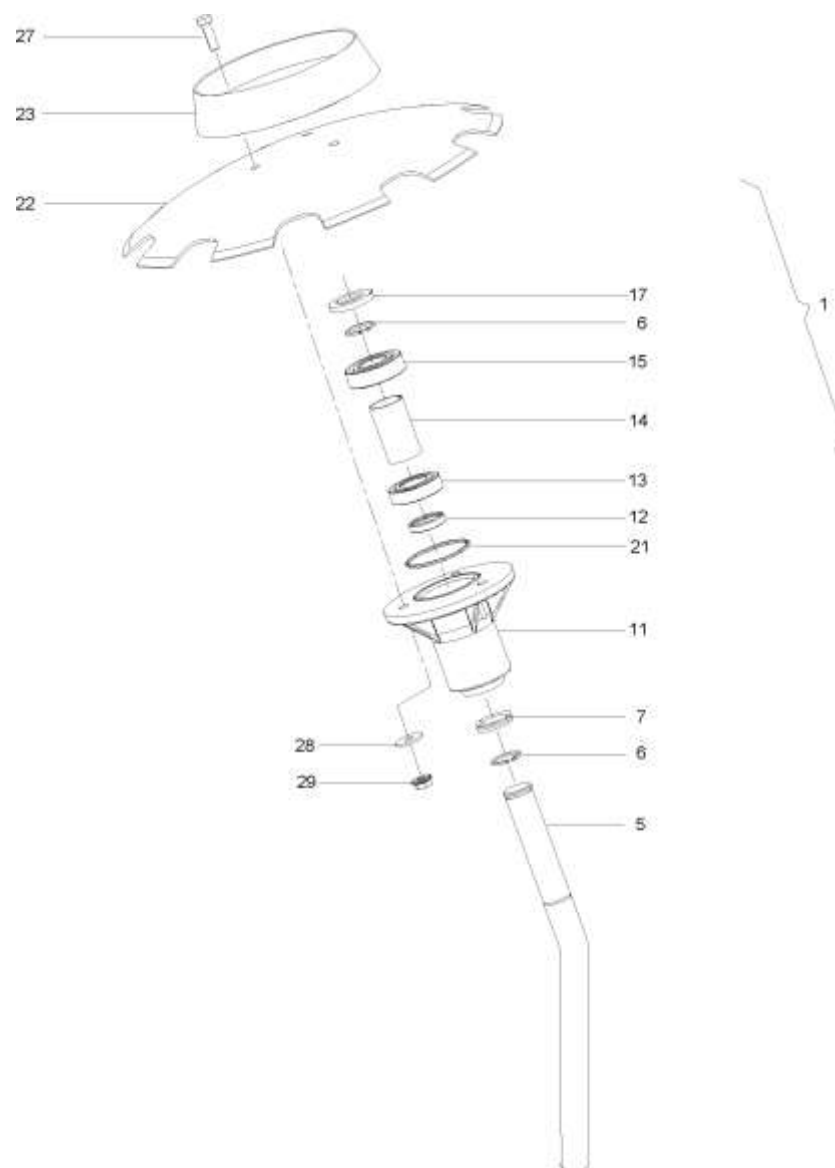
***Внимание! При заказе уточнить артикул вышестоящего узла.**



(RUS)Spurscheiben (ab 03.2015) (ETB-013920)

Артикул	Элемент	Описание	Количество
206240	1	#Маркёр колеи	1
206225	2	ДИСК 410/4 GEWOELBT (11/K5) BL 10083-3 4X410X 410 1.5531 (30MNB5)	1
206233	3	BL 10131 3X300X 300 DC04-A-M	1
DD491	4	Болт с шестигранной головкой ISO 8676 10x1x30 12.9 VZ-MK	4
DF036	5	Шайба	4
DE327	6	Гайка	4
DA917	7	Болт с цилиндрической головкой ISO 4762 6x16 10.9 VZ	2
206226	8	ШАЙБА НАТЯЖНАЯ (B10) BL 10051 4X 35X 35 S355MC	1
206227	9	КРЫШКА KUNST. PA6 GF30 14X 63X 63	1
FC232	10	УПЛ-К-КР 62,00X3,00 FKM 80 PTFE-GLEITLACKBESCHICHTUNG	1
CC020	11	SCHRAEG-KU-LA	1
206229	12	STAHL EN 10083-2 C45+N	1
206231	13	RD 10278 55h9X 5 11SMn30+C	1
206228	14	ОСЬ (02/K5) RD 10278 25X 459 42CrMo4	1

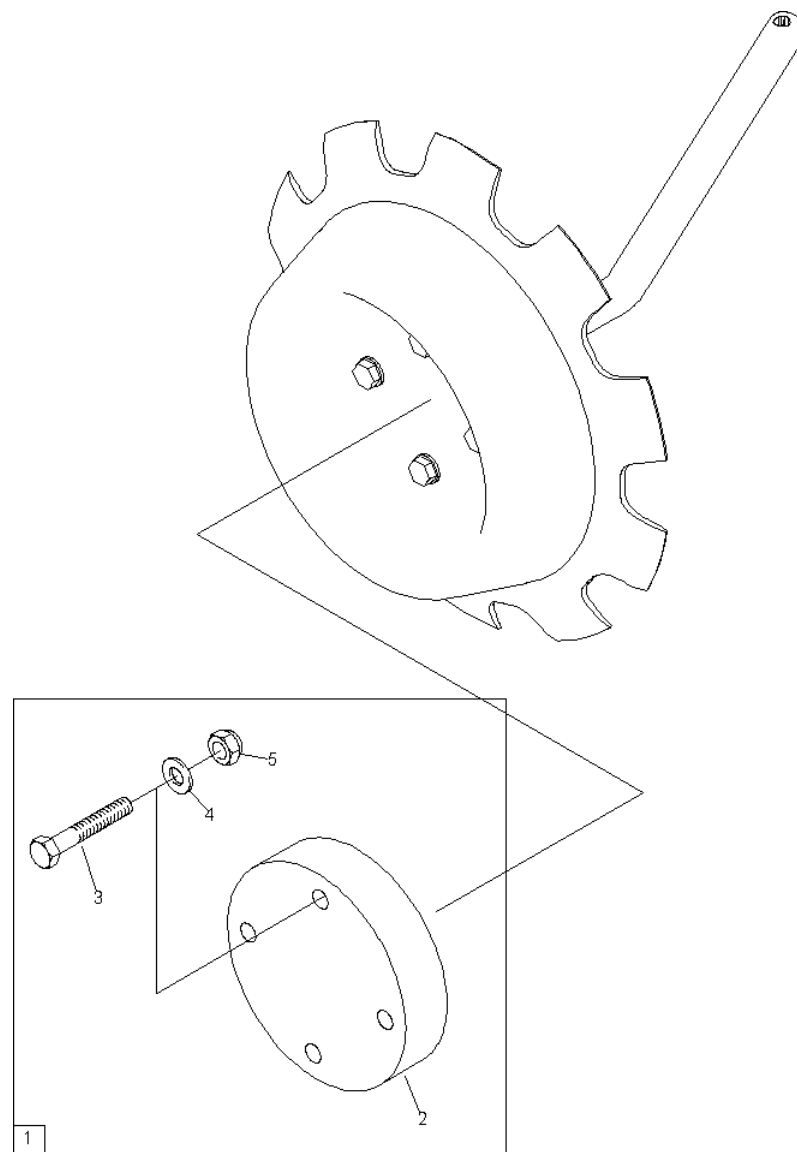
диски для колеи (ЕТВ-013918)



диски для колеи (ЕТВ-013918)

Артикул	Элемент	Описание	Комментарий	Количество
974869	1	Маркёр	В составе:	2
974870	5	Вал		1
DL085	6	Кольцо стопорное		2
FC589	7	V-RING 22X30,0X 7,5		1
951983	11	Ступица маркера пластик чёрная		1
FA002	12	Кольцо защитное		1
CA051	13	Подшипник шариковый		1
950640	14	Втулка распорная		1
CA092	15	Подшипник шариковый		1
222495	17	ШАЙБА СТОПОРНАЯ FM PA6-NI GF30 SCHWARZ		1
FC144	21	Кольцо уплотнительное		1
953059	22	Диск маркера зубчатый		1
973119	23	Колпак маркера		1
DC038	27	Болт с шестигранной головкой ISO 4017 8x30 8.8 VZ		3
DF024	28	Шайба		3
DE204	29	СТ-ГА М 8 8 А2G		3

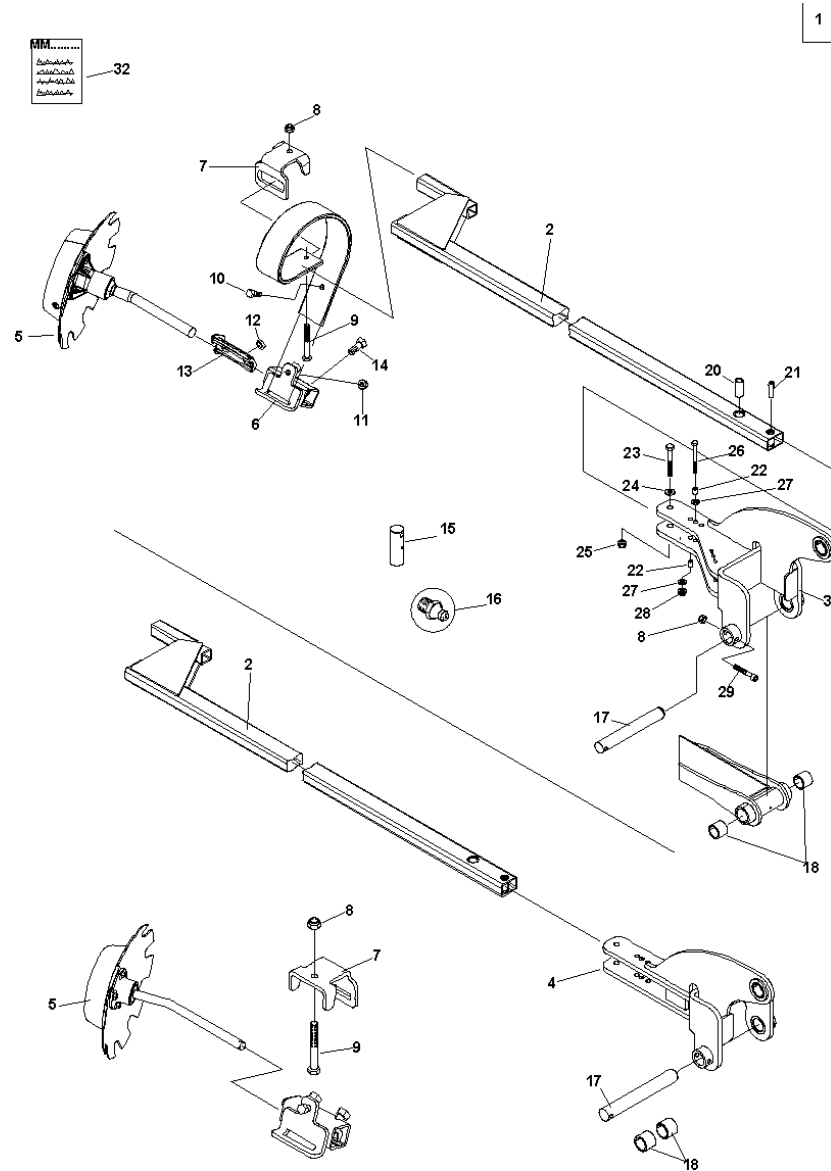
(RUS)Teileset Zusatzgewicht Spuranreisser (ETB-013921)



(RUS)Teileset Zusatzgewicht Spuranreisser (ETB-013921)

Артикул	Элемент	Описание	Комментарий	Количество
210465	1	TEILESET ZUSATZGEWICHT	Сборка доступна только в полном объеме	1
210466	2	ZUSATZGEWICHT (11/K5)		1
DC078	3	Болт с шестигранной головкой ISO 4017 10x60 8.8 VZ		4
DF032	4	Шайба ISO 7090 - 10,5x20x2 - St A2G		4
DE081	5	Гайка		4

(RUS) Nachruestsatz Spuranreisser 8000 / 8400 (ETB-013922)



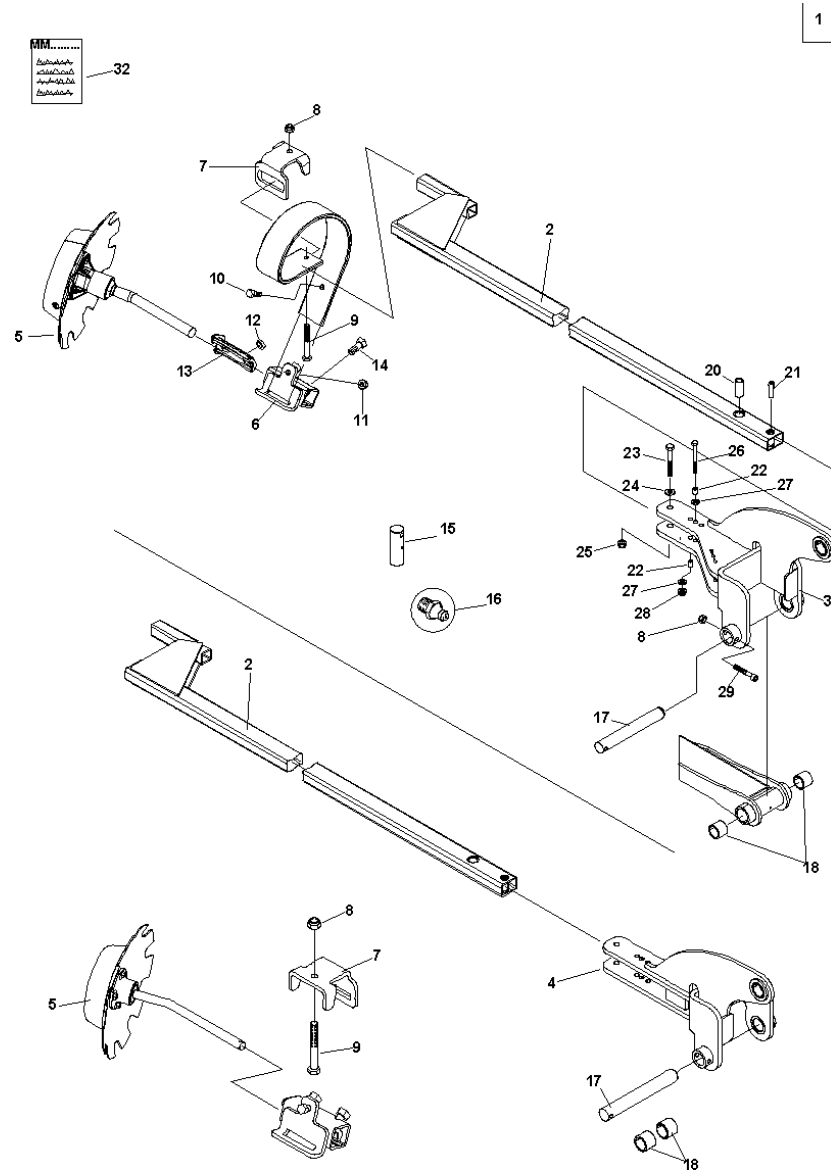
(RUS) Nachruestsatz Spuranreisser 8000 / 8400 (ETB-013922)

Артикул	Элемент	Описание	Количество
211371	1	NACHRUESTSATZ SPURANREISSER 8,0/8,4	1
210246	2	AUSSENAUSLEGER CIT 8000 (02/K5)	2
209546	3	КРОНШТЕЙН (02/К5) (СУ)	1
209545	4	КРОНШТЕЙН (02/К5) (СУ)	1
206240	5	#Маркёр колеи	2
967468	6	Пластина крепежная маркёра колеи (SB)	2
210946	7	#Кронштейн крепления маркёра	2
DE082	8	Контргайка ISO 7042 - M12 8 - A2G	8
DB078	9	Болт с шестигранной головкой ISO 4014 12x100 8.8 VZ	2
DC095	10	Болт с шестигранной головкой ISO 4017 12x35 8.8 VZ	2
DE206	11	СТ-ГА 1664 M12 10 FLZNL-480H	2
DE006	12	Шестигранная гайка DIN 439-2 -M16 04 - A2G	4
958257	13	ЗАЖИМ D9/AD SUPER пластик черный	2
DC122	14	Болт с шестигранной головкой ISO 4017 16x35 8.8 VZ	4
969809	15	Палец	4
CG017	16	НИПП-СМАЗ 71412 AS 8X1 АЗС АЗС	4
956617	17	ПАЛЕЦ 30ХГСА (B03) "КР 7417 40h9 30ХГСА; 34Х2Н2М	2
DI184	18	Втулка	4
209541	20	Втулка	2
DI093	21	Штифт	2
DI381	22	Штифт	4
DB106	23	Болт с шестигранной головкой ISO 4014 16x110 8.8 VZ	2
DF077	24	Шайба	2

(RUS)Nachruestsatz Spuranreisser 8000 / 8400 (ETB-013922)

Артикул	Элемент	Описание	Количество
DE207	25	Гайка	2
DB032	26	Болт с шестигранной головкой ISO 4014 8x100 8.8 VZ	8
DF024	27	Шайба	16
DE210	28	СТ-ГА 1664 М 8 8 А2G	8
DA356	29	Болт с цилиндрической головкой ISO 4762 12x70 8.8 VZ	6
MM487	32	MA NACHRUESTUNG SPURANREISSER	1

(RUS) Nachruestsatz Spuranreisser 9000 (ETB-013923)

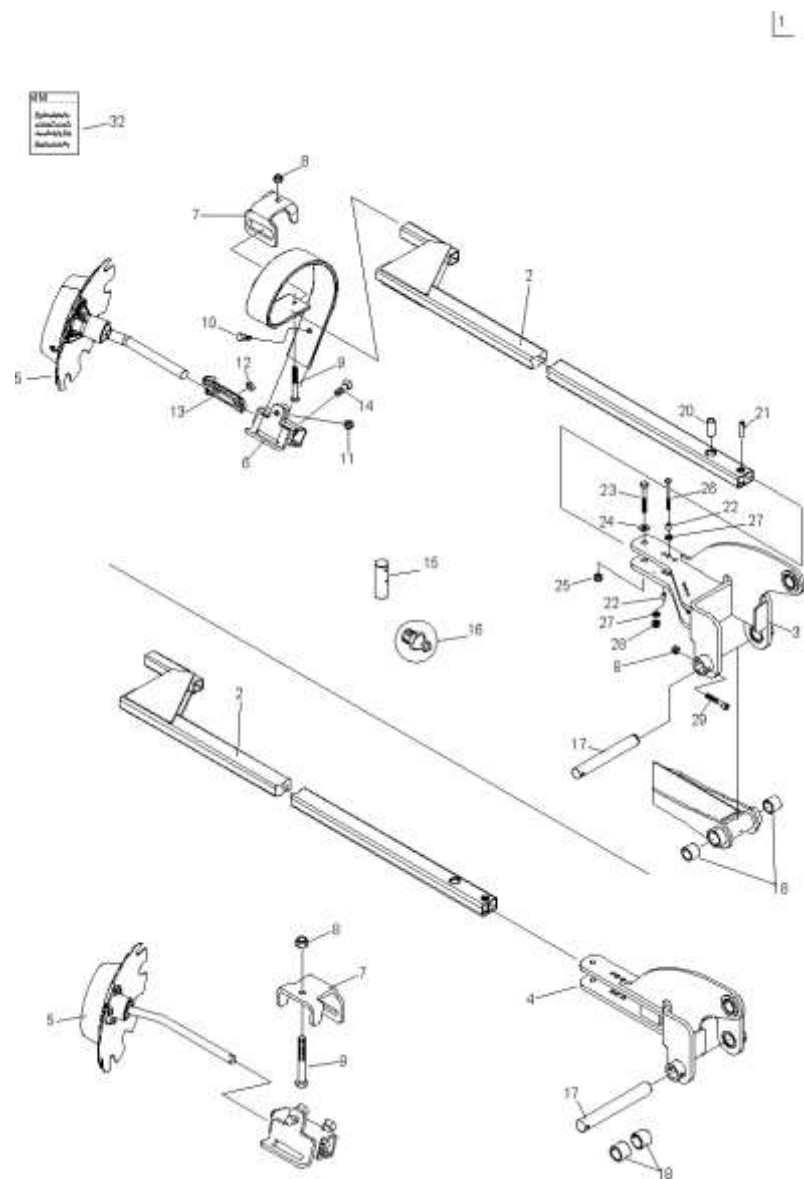


(RUS) Nachruestsatz Spuranreisser 9000 (ETB-013923)

Артикул	Элемент	Описание	Количество
211373	1	NACHRUESTSATZ SPURANREISSER 9,0	1
210245	2	Балка внешняя	2
209546	3	КРОНШТЕЙН (02/К5) (СУ)	1
209545	4	КРОНШТЕЙН (02/К5) (СУ)	1
206240	5	#Маркёр колеи	2
967468	6	Пластина крепежная маркёра колеи (SB)	2
210946	7	#Кронштейн крепения маркёра	2
DE082	8	Контргайка ISO 7042 - M12 8 - A2G	8
DB078	9	Болт с шестигранной головкой ISO 4014 12x100 8.8 VZ	2
DC095	10	Болт с шестигранной головкой ISO 4017 12x35 8.8 VZ	2
DE206	11	СТ-ГА 1664 M12 10 FLZNL-480H	2
DE006	12	Шестигранная гайка DIN 439-2 -M16 04 - A2G	4
958257	13	ЗАЖИМ D9/AD SUPER пластик черный	2
DC122	14	Болт с шестигранной головкой ISO 4017 16x35 8.8 VZ	4
969809	15	Палец	4
CG017	16	НИПП-СМАЗ 71412 AS 8X1 АЗС АЗС	4
956617	17	ПАЛЕЦ 30ХГСА (В03) "КР 7417 40h9 30ХГСА; 34Х2Н2М	2
DI184	18	Втулка	4
209541	20	Втулка	2
DI093	21	Штифт	2
DI381	22	Штифт	4
DB106	23	Болт с шестигранной головкой ISO 4014 16x110 8.8 VZ	2
DF077	24	Шайба	2

(RUS)Nachruestsatz Spuranreisser 9000 (ETB-013923)

Артикул	Элемент	Описание	Количество
DE207	25	Гайка	2
DB032	26	Болт с шестигранной головкой ISO 4014 8x100 8.8 VZ	8
DF024	27	Шайба	16
DE210	28	СТ-ГА 1664 М 8 8 А2G	8
DA356	29	Болт с цилиндрической головкой ISO 4762 12x70 8.8 VZ	6
MM487	32	MA NACHRUESTUNG SPURANREISSER	1



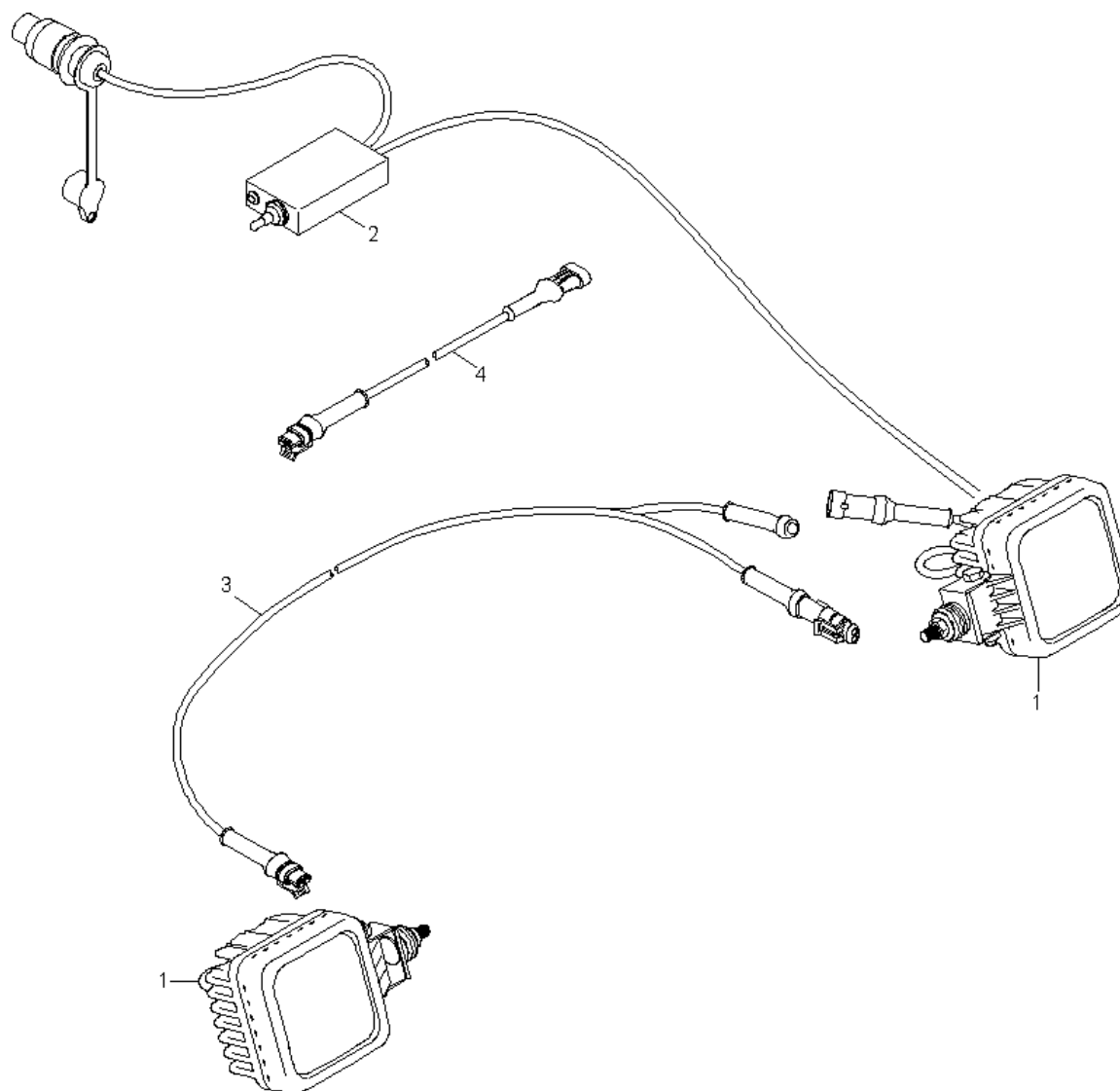
(RUS) Nachruestsatz Spuranreisser 12000 (ETB-013924)

Артикул	Элемент	Описание	Количество
NML	1	Больше не поставляется	1
210244	2	Балка (Cit 12000)	2
209546	3	КРОНШТЕЙН (02/К5) (СУ)	1
209545	4	КРОНШТЕЙН (02/К5) (СУ)	1
206240	5	#Маркёр колеи	2
967468	6	Пластина крепежная маркёра колеи (SB)	2
210946	7	#Кронштейн крепения маркёра	2
DE082	8	Контргайка ISO 7042 - M12 8 - A2G	8
DB078	9	Болт с шестигранной головкой ISO 4014 12x100 8.8 VZ	2
DC095	10	Болт с шестигранной головкой ISO 4017 12x35 8.8 VZ	2
DE206	11	СТ-ГА 1664 M12 10 FLZNL-480H	2
DE006	12	Шестигранная гайка DIN 439-2 -M16 04 - A2G	4
958257	13	ЗАЖИМ D9/AD SUPER пластик черный	2
DC122	14	Болт с шестигранной головкой ISO 4017 16x35 8.8 VZ	4
969809	15	Палец	4
CG017	16	НИПП-СМАЗ 71412 AS 8X1 АЗС АЗС	4
956617	17	ПАЛЕЦ 30ХГСА (В03) "КР 7417 40h9 30ХГСА; 34Х2Н2М	2
DI184	18	Втулка	4
209541	20	Втулка	2
DI093	21	Штифт	2
DI381	22	Штифт	4
DB106	23	Болт с шестигранной головкой ISO 4014 16x110 8.8 VZ	2
DF077	24	Шайба	2

(RUS)Nachruestsatz Spuranreisser 12000 (ETB-013924)

Артикул	Элемент	Описание	Количество
DE207	25	Гайка	2
DB032	26	Болт с шестигранной головкой ISO 4014 8x100 8.8 VZ	8
DF024	27	Шайба	16
DE210	28	СТ-ГА 1664 М 8 8 А2G	8
DA356	29	Болт с цилиндрической головкой ISO 4762 12x70 8.8 VZ	6
MM487	32	MA NACHRUESTUNG SPURANREISSER	1

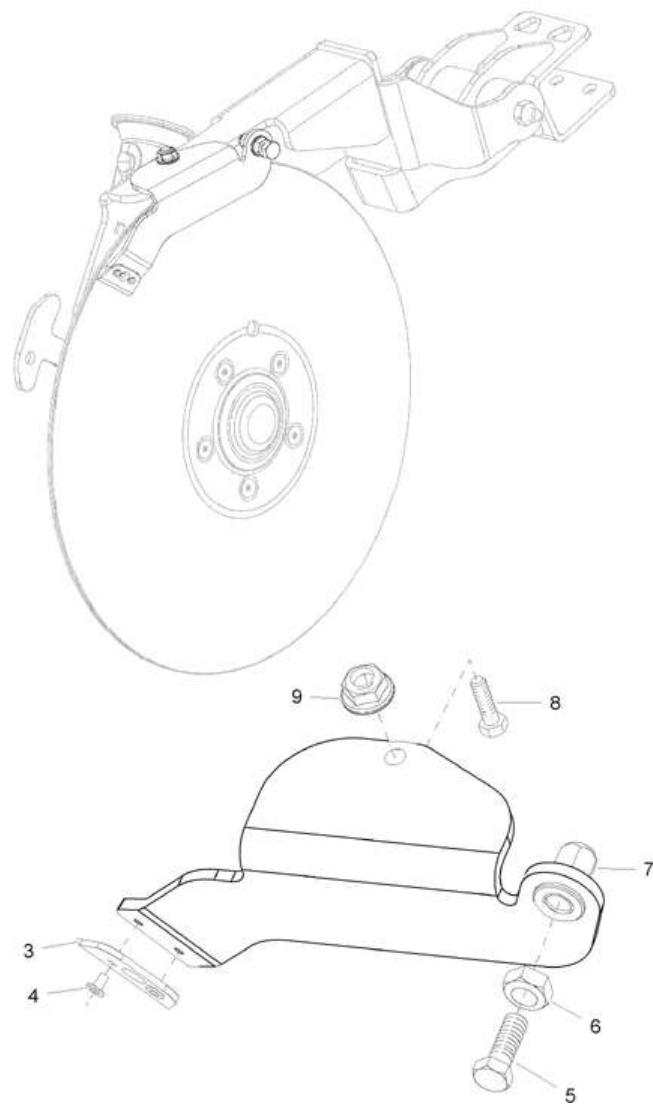
(RUS)Arbeitsbeleuchtung (ETB-013925)



(RUS)Arbeitsbeleuchtung (ETB-013925)

Артикул	Элемент	Описание	Количество
NA296	1	LED ARBEITSSCHEINWERFER WEISS FLOOD	1
NL784	2	Кабель соединительный	1
NL625	3	Y-кабель для освещения бункера	1
NL395	4	Кабель удлинитель 2,0М	1

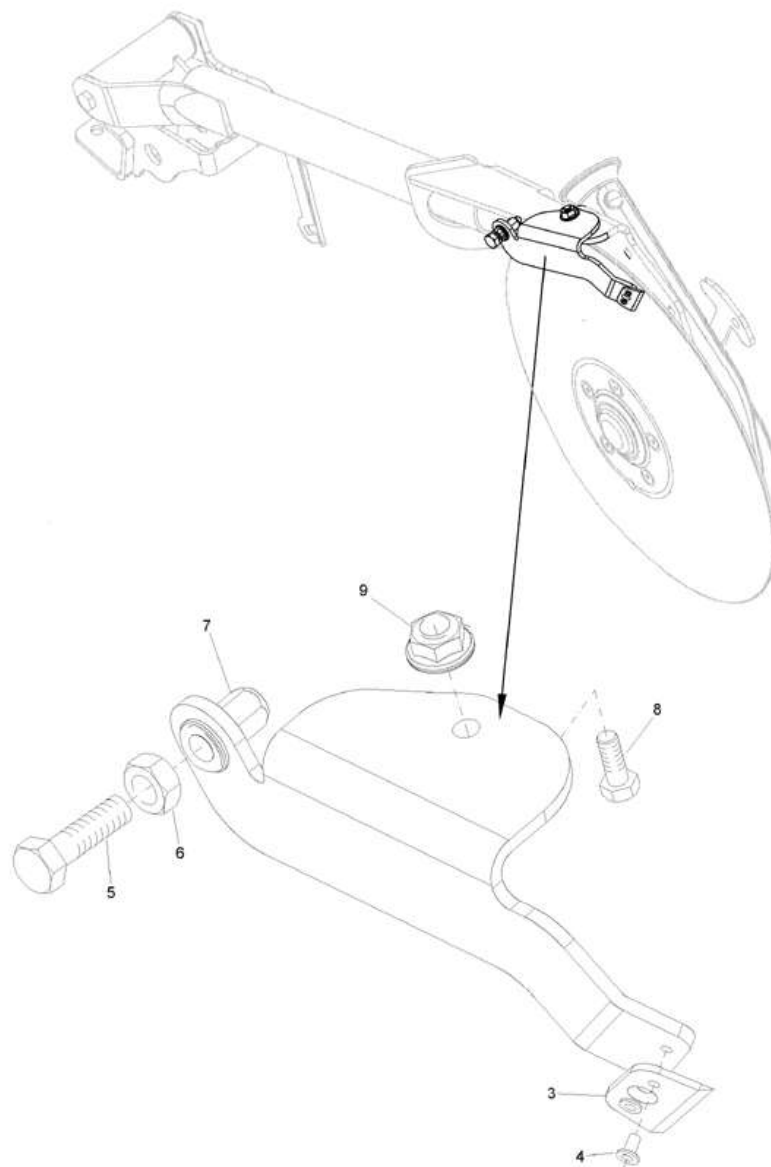
1



ЧИСТИК ROTEC PLUS KZ (ЕТВ-013926)

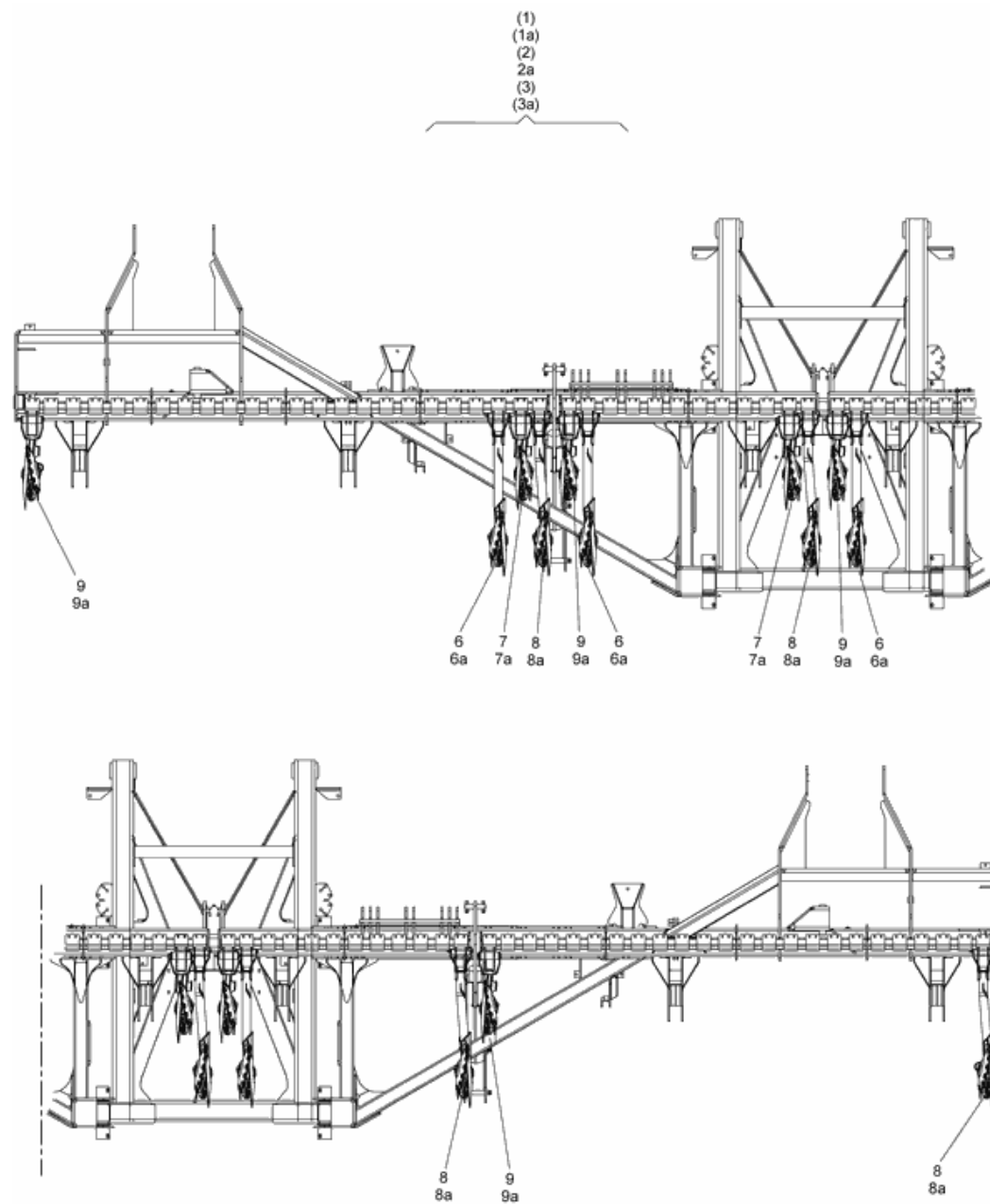
Артикул	Элемент	Описание	Количество
966975	1	Скребок сошника	1
954442	3	HM ABSTREIFERSCHNEIDE	1
DH128	4	RO-NT 7340 B4X0,5X 8 ST(B01)	2
DC045	5	Болт с шестигранной головкой ISO 4017 8x45 8.8 VZ	1
DE029	6	Гайка	1
DE316	7	ГАЙКА ВЫТЯЖН M8X19,0 6КТ FL-KPF ST (B01) KB=3,0-5,5	1
DA061	8	Болт с круглой головкой 8x20 8.8 VZ	1
DE204	9	СТ-ГА М 8 8 А2G	1

1



ЧИСТИК ROTEC PLUS LG (ЕТВ-013927)

Артикул	Элемент	Описание	Количество
966974	1	Скребок сошника	1
954442	3	HM ABSTREIFERSCHNEIDE	1
DH128	4	RO-NT 7340 B4X0,5X 8 ST(B01)	2
DC045	5	Болт с шестигранной головкой ISO 4017 8x45 8.8 VZ	1
DE029	6	Гайка	1
DE316	7	ГАЙКА ВЫТЯЖН M8X19,0 6КТ FL-KPF ST (B01) KB=3,0-5,5	1
DA061	8	Болт с круглой головкой 8x20 8.8 VZ	1
DE204	9	СТ-ГА М 8 8 А2G	1

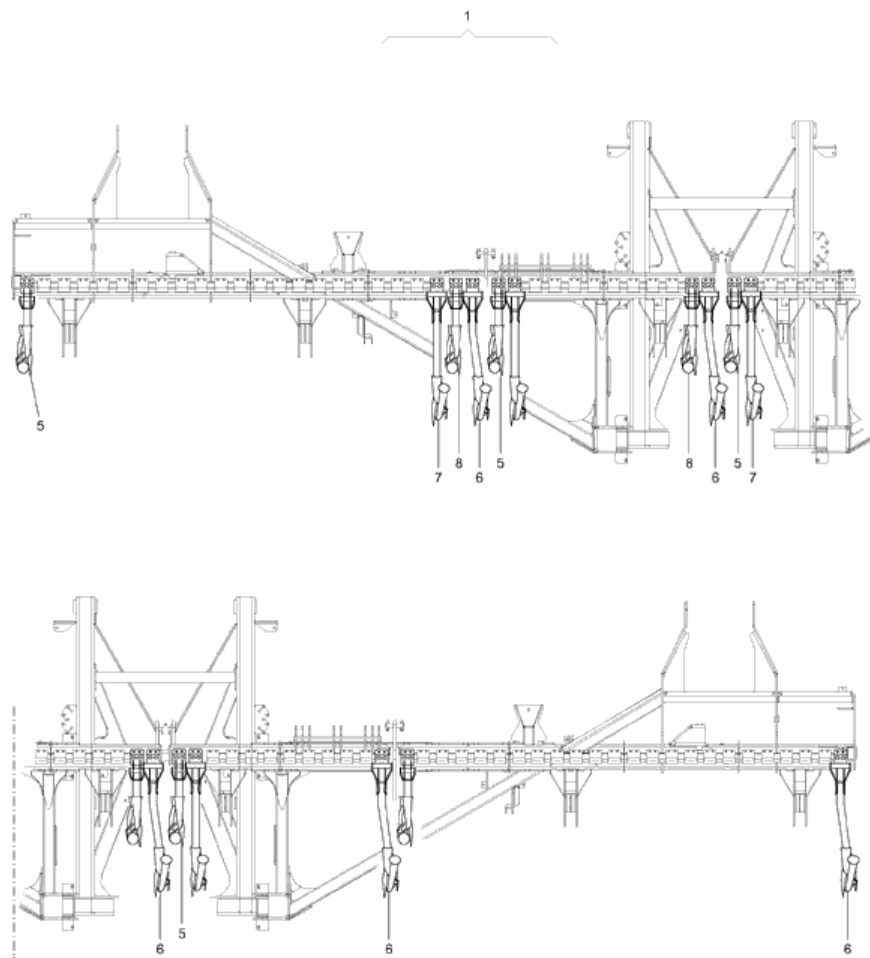


сошникиRoTeC, RoTeC +, обзор сошников (ETB-013928)

Артикул	Элемент	Описание	Комментарий	Количество
963330	1	Комплект сошников Citan 12000 96 сошники RoTeC	полный, Citan 12000	1
963340	1a	Комплект сошников Citan 12000	полный, Citan 12000	1
965425	2	комплект сошников Citan 9000 72 сошники RoTeC	в комплекте, Citan 9000	1
965130	2a	72 сошника RoTeC plus для Citan 9000	в комплекте, Citan 9000	1
965424	3	комплект сошников Citan 8000 64 сошники RoTeC	полный, Citan 8000	1
965125	3a	64 сошника RoTeC plus для Citan 8000	полный, Citan 8000	1
955100	6	Сошник роликовый длинный AD/D9	без пружины натяжения и крепления12м=44, 9м=32, 8м=28	1
NML	6a	Больше не поставляется	Запасные: 97735312м=44, 9м=32, 8м=28	1
955107	7	Сошник роликовый	без пружины натяжения и крепления12м=44, 9м=32, 8м=28	1
NML	7a	Больше не поставляется	Замена: 97736312м=44, 9м=32, 8м=28	1
973656	8	Сошник ROTEC длинный левый	без пружины натяжения и крепления8 - 12м= 4	1
977356	8a	Сошник ROTEC PLUS длинный	без пружины натяжения и крепления8 - 12м= 4	1
955716	9	#Сошник дисковый для D9,правый 4.AU	без пружины натяжения и крепления8 - 12м= 4	1
NML	9a	Больше не поставляется	без пружины натяжения и	1

сошникиRoTeC, RoTeC +, обзор сошников (ЕТВ-013928)

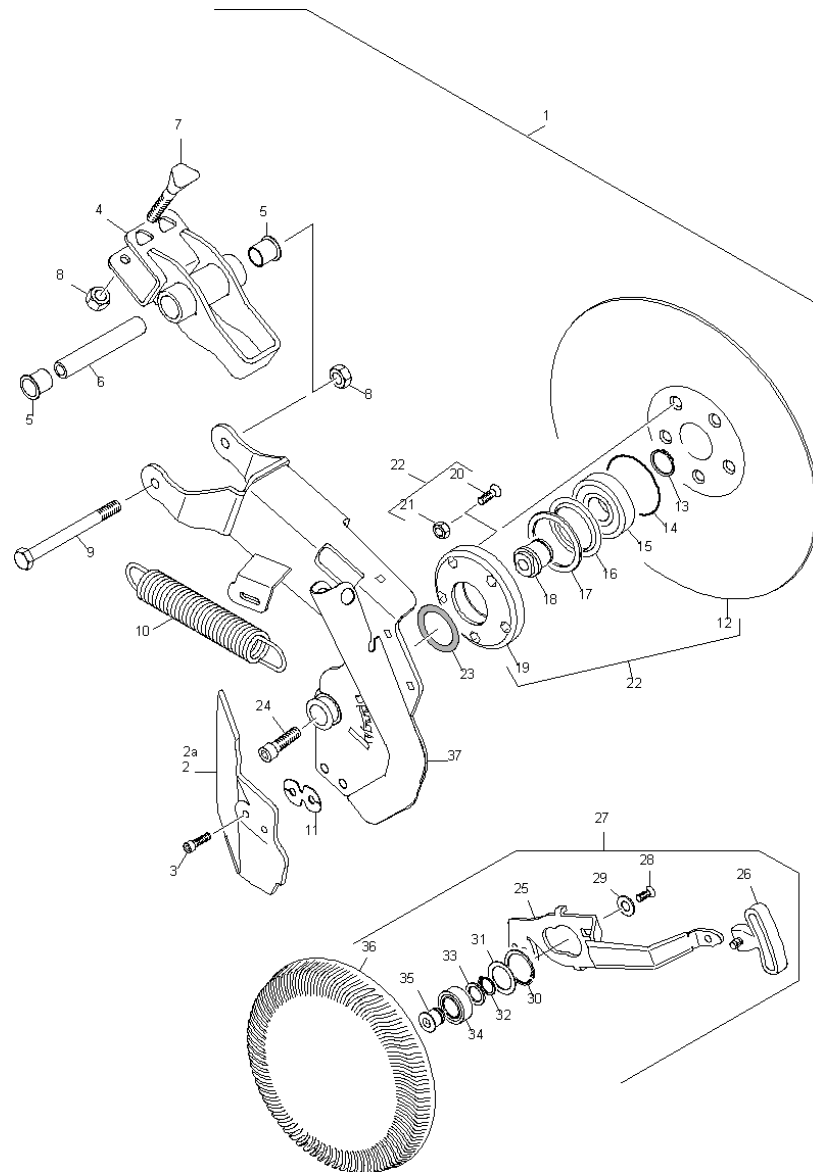
Артикул	Элемент	Описание	Комментарий	Количество
			крепления8 - 12м= 4	



Комплект сошников-обзор ROTEC PLUS (от 03.2011) (ЕТВ-013929)

Артикул	Элемент	Описание	Количество
965130	1	72 сошника RoTeC plus для Citan 9000	1
п.а.	2		1
п.а.	3		1
п.а.	4		1
977359	5	Сошник ROTEC PLUS короткий	4
977356	6	Сошник ROTEC PLUS длинный	4
977353	7	#Сошник ROTEC PLUS	32
977363	8	Сошник ROTEC PLUS 06 короткий	32

ROTEC PLUS ср. 06 коротк. В (977359) (ETB-013930)

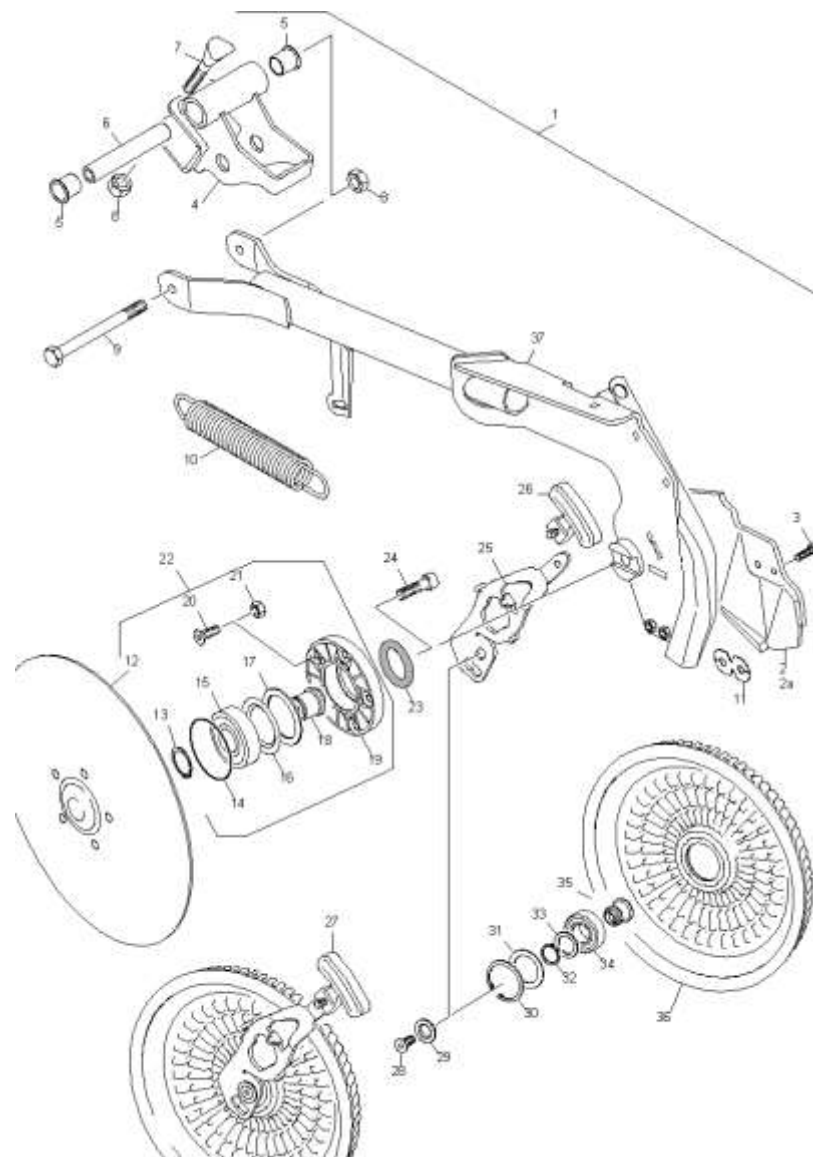


ROTEC PLUS ср. 06 коротк. В (977359) (ЕТВ-013930)

Артикул	Элемент	Описание	Комментарий	Количество
977359	1	Сошник ROTEC PLUS короткий	За исключением позиций 7 и 10	1
965434	2	Бороздообразователь для короткого сошника RoTeC+		1
214277	2a	FURCHENFORMER PLUS KZ (02/K3)		1
DA718	3	Болт с цилиндрической головкой ISO 4762 8x20 10.9 VZ		3
965069	4	#Кронштейн крепления сошника короткого		1
CH091	5	ПОДШ-СКЛ D=25/28,1/42 L=22 W300 W300		2
965077	6	ТРУБКА L=110 (B32) RD 10278 25H9 S355J2C+C		1
3884300	7	Болт с клиновидной головкой		2
DE031	8	Гайка		2
DB481	9	Болт с шестигранной головкой ISO 4014 10x135 8.8		1
HA169	10	ПРУЖИНА		1
962213	11	ШАЙБА 1X28X58 14301		1
961301	12	ДИСК СОШНИКА 400/4 GEWOELBT (14/K1) BL 4X D= 403 1.5531 (30MnB5)		1
DL355	13	Кольцо стопорное		1
FC250	14	Кольцо уплотнительное		1
CC010	15	Шарикоподшипник		1
FD016	16	Кольцо защитное		1
DL177	17	Шайба		1
961302	18	Ось		1
965246	19	#Крышка подшипника 06		1
DD497	20	Винт с потайной головкой ISO 14581 8x25 10.9 VZ		5

ROTEC PLUS ср. 06 коротк. В (977359) (ЕТВ-013930)

Артикул	Элемент	Описание	Комментарий	Количество
DE080	21	Гайка		5
965247	22	Диск сошниковый 400 мм		1
FC136	23	Кольцо уплотнительное		1
DA666	24	Болт с цилиндрической головкой ISO 4762 16x45 8.8 VZ		1
977274	25	КРОНШТЕЙН ЧИСТИКА PLUS KZ (B10) BL 10051 5X 91X 419 S355MC		1
977275	26	РУЧКА		1
977277	27	Каток для ограничения глубины Control 25 для короткого сошника RoTeC plus		1
DD414	28	Винт с потайной головкой ISO 10642 8x20 08.8 VZ		1
956029	29	Шайба		1
DL140	30	СТ-К 472 42X1,75 FST		1
DL044	31	РЕГ-ШБ 988 30X 42X1 ST2K60		1
DL223	32	Кольцо стопорное		1
DL016	33	Шайба		1
CA079	34	ПОДШ-РАД-ШАР		1
954958	35	ОСЬ ОГРАНИЧИТЕЛЯ ГЛУБИНЫ		1
972268	36	ДИСК ОГРАНИЧИТЕЛЯ ГЛУБИНЫ 270 LI (СБ)		1
977357	37	#Сошник ROTEC PLUS короткий		1



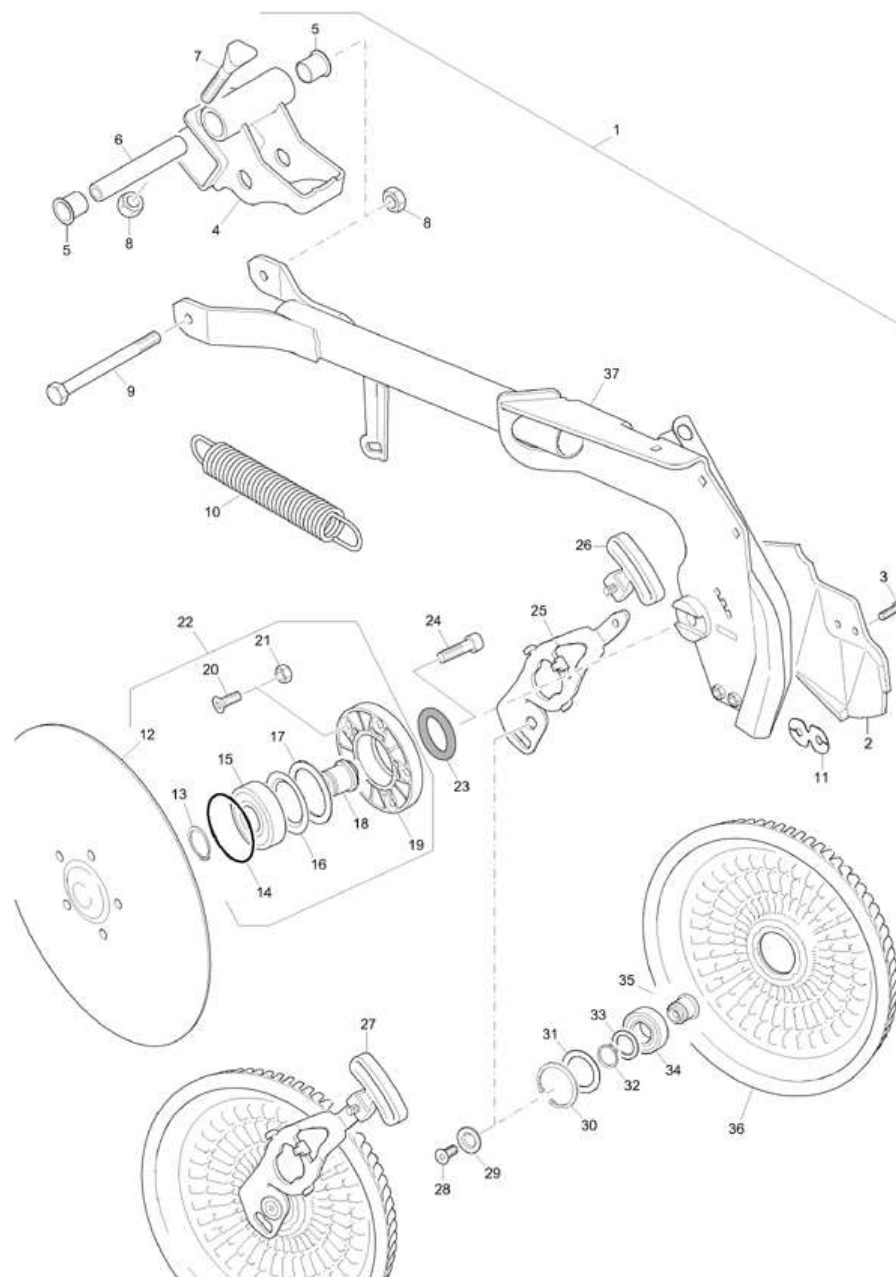
ROTEC PLUS ср. 06 длинн. В (977356) (ЕТВ-013931)

Артикул	Элемент	Описание	Комментарий	Количество
977356	1	Сошник ROTEC PLUS длинный	За исключением позиций 7 и 10	1
965433	2	Бороздообразователь для длинного сошника RoTeC+		1
214273	2a	FURCHENFORMER PLUS LG (02/К3)		1
DA718	3	Болт с цилиндрической головкой ISO 4762 8x20 10.9 VZ		3
967895	4	#Кронштейн крепления сошника длинного		1
CH091	5	ПОДШ-СКЛ D=25/28,1/42 L=22 W300 W300		2
965077	6	ТРУБКА L=110 (B32) RD 10278 25H9 S355J2C+C		1
3884300	7	Болт с клиновидной головкой		2
DE031	8	Гайка		2
DB481	9	Болт с шестигранной головкой ISO 4014 10x135 8.8		1
HA169	10	ПРУЖИНА		1
962213	11	ШАЙБА 1X28X58 14301		1
961301	12	ДИСК СОШНИКА 400/4 GEWOELBT (14/К1) BL 4X D= 403 1.5531 (30MnB5)		1
DL355	13	Кольцо стопорное		1
FC250	14	Кольцо уплотнительное		1
CC010	15	Шарикоподшипник		1
FD016	16	Кольцо защитное		1
DL177	17	Шайба		1
961302	18	Ось		1
965246	19	#Крышка подшипника 06		1
DD497	20	Винт с потайной головкой ISO 14581 8x25 10.9 VZ		5

ROTEC PLUS ср. 06 длинн. В (977356) (ЕТВ-013931)

Артикул	Элемент	Описание	Комментарий	Количество
DE080	21	Гайка		5
965247	22	Диск сошниковый 400 мм		1
FC136	23	Кольцо уплотнительное		1
DA666	24	Болт с цилиндрической головкой ISO 4762 16x45 8.8 VZ		1
977273	25	Кронштейн чистика для дл-го RoTeC+		1
977275	26	РУЧКА		1
977276	27	Каток для ограничения глубины Control 25 для длинного сошника RoTeC plus		1
DD414	28	Винт с потайной головкой ISO 10642 8x20 08.8 VZ		1
956029	29	Шайба		1
DL140	30	СТ-К 472 42X1,75 FST		1
DL044	31	РЕГ-ШБ 988 30X 42X1 ST2K60		1
DL223	32	Кольцо стопорное		1
DL016	33	Шайба		1
CA079	34	ПОДШ-РАД-ШАР		1
954958	35	ОСЬ ОГРАНИЧИТЕЛЯ ГЛУБИНЫ		1
972268	36	ДИСК ОГРАНИЧИТЕЛЯ ГЛУБИНЫ 270 LI (СБ)		1
977354	37	#Сошник ROTEC PLUS длинный		1

ROTEC PLUS 06 длинн. В (977353) (ЕТВ-013932)



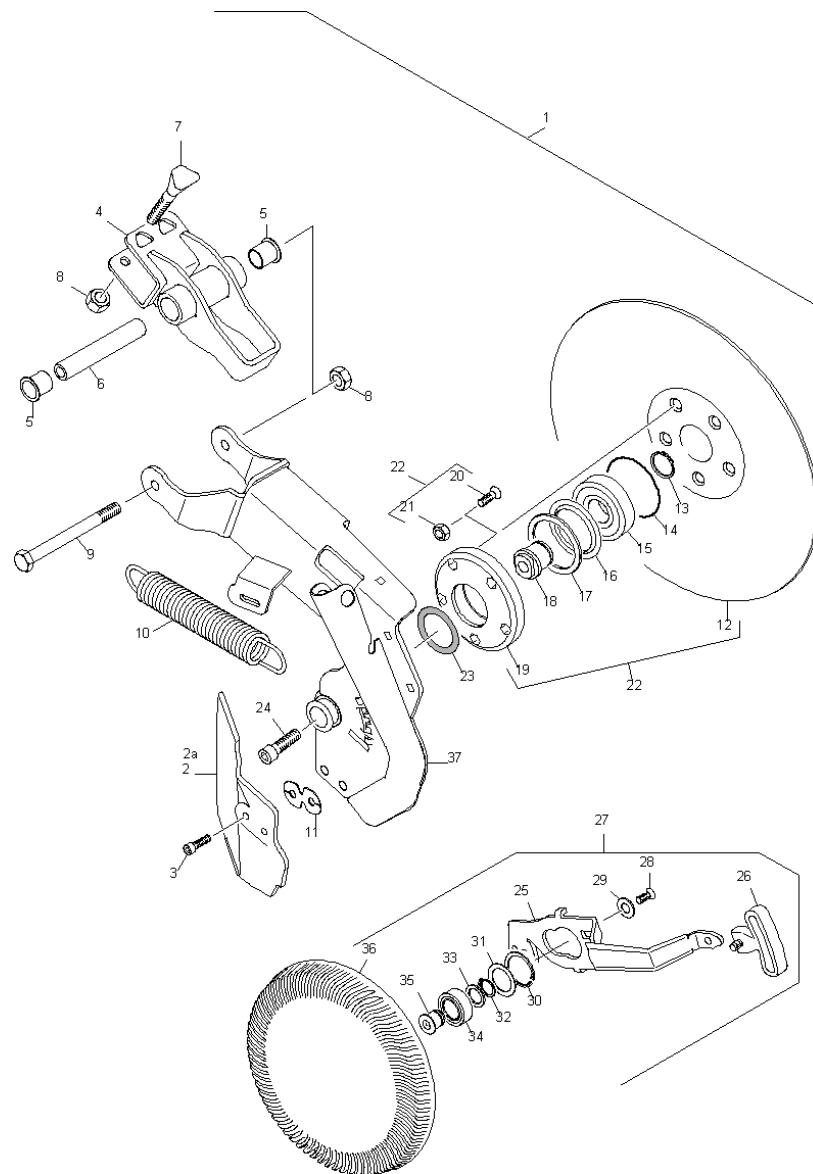
ROTEC PLUS 06 длинн. В (977353) (ЕТВ-013932)

Артикул	Элемент	Описание	Комментарий	Количество
977353	1	#Сошник ROTEC PLUS	За исключением позиций 7 и 10	1
965433	2	Бороздообразователь для длинного сошника RoTeC+		1
DA718	3	Болт с цилиндрической головкой ISO 4762 8x20 10.9 VZ		3
967895	4	#Кронштейн крепления сошника длинного		1
CH091	5	ПОДШ-СКЛ D=25/28,1/42 L=22 W300 W300		2
965077	6	ТРУБКА L=110 (B32) RD 10278 25H9 S355J2C+C		1
3884300	7	Болт с клиновидной головкой		2
DE031	8	Гайка		2
DB481	9	Болт с шестигранной головкой ISO 4014 10x135 8.8		1
HA169	10	ПРУЖИНА		1
962213	11	ШАЙБА 1X28X58 14301		1
961301	12	ДИСК СОШНИКА 400/4 GEWOELBT (14/K1) BL 4X D= 403 1.5531 (30MnB5)		1
DL355	13	Кольцо стопорное		1
FC250	14	Кольцо уплотнительное		1
CC010	15	Шарикоподшипник		1
FD016	16	Кольцо защитное		1
DL177	17	Шайба		1
961302	18	Ось		1
965246	19	#Крышка подшипника 06		1
DD497	20	Винт с потайной головкой ISO 14581 8x25 10.9 VZ		5
DE080	21	Гайка		5

ROTEC PLUS 06 длинн. В (977353) (ЕТВ-013932)

Артикул	Элемент	Описание	Комментарий	Количество
965247	22	Диск сошниковый 400 мм		1
FC136	23	Кольцо уплотнительное		1
DA666	24	Болт с цилиндрической головкой ISO 4762 16x45 8.8 VZ		1
977273	25	Кронштейн чистика для дл-го RoTeC+		1
977275	26	РУЧКА		1
977276	27	Каток для ограничения глубины Control 25 для длинного сошника RoTeC plus		1
DD414	28	Винт с потайной головкой ISO 10642 8x20 08.8 VZ		1
956029	29	Шайба		1
DL140	30	СТ-К 472 42X1,75 FST		1
DL044	31	РЕГ-ШБ 988 30X 42X1 ST2K60		1
DL223	32	Кольцо стопорное		1
DL016	33	Шайба		1
CA079	34	ПОДШ-РАД-ШАР		1
954958	35	ОСЬ ОГРАНИЧИТЕЛЯ ГЛУБИНЫ		1
972268	36	ДИСК ОГРАНИЧИТЕЛЯ ГЛУБИНЫ 270 LI (СБ)		1
977351	37	#Сошник ROTEC PLUS длинный		1
214273	47	FURCHENFORMER PLUS LG (02/К3)		1

ROTEC PLUS 06 коротк. В (977363) (ETB-013933)



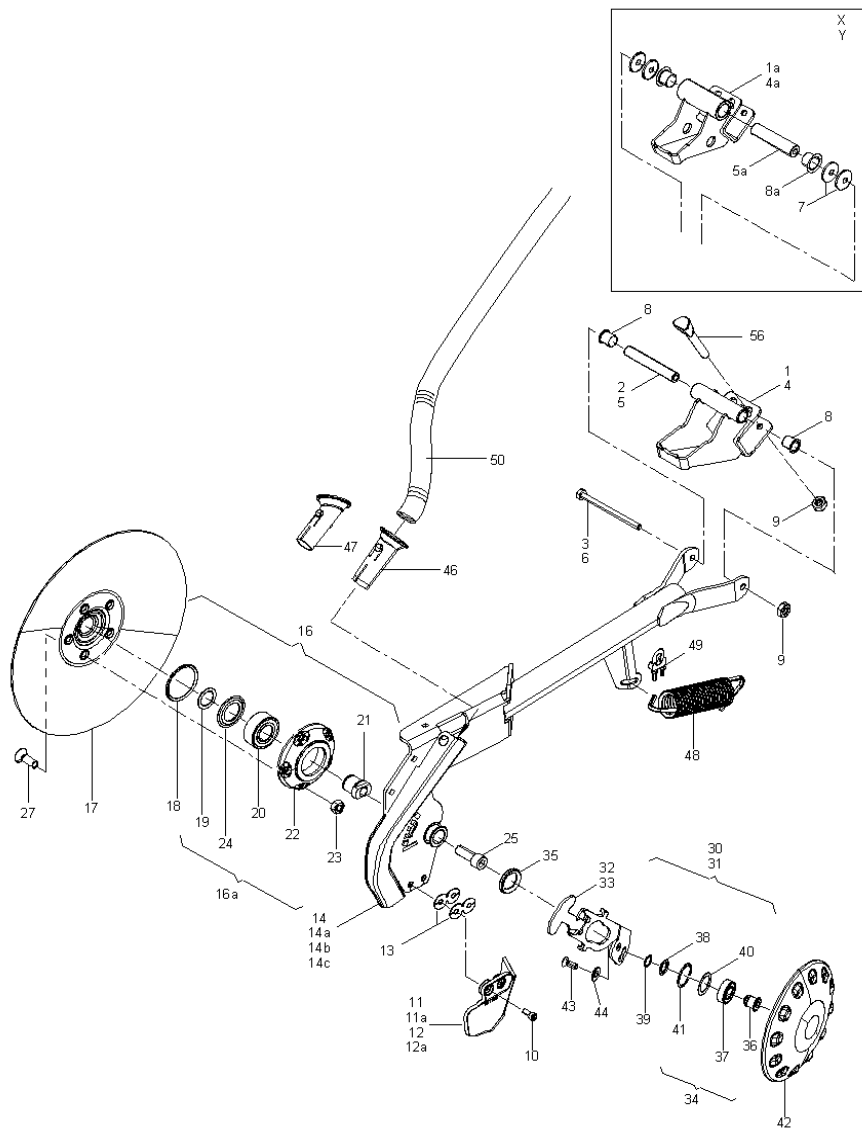
ROTEC PLUS 06 коротк. В (977363) (ЕТВ-013933)

Артикул	Элемент	Описание	Комментарий	Количество
977363	1	Сошник ROTEC PLUS 06 короткий	За исключением позиций 7 и 10	1
965434	2	Бороздообразователь для короткого сошника RoTeC+		1
214277	2a	FURCHENFORMER PLUS KZ (02/K3)		1
DA718	3	Болт с цилиндрической головкой ISO 4762 8x20 10.9 VZ		3
965069	4	#Кронштейн крепления сошника короткого		1
CH091	5	ПОДШ-СКЛ D=25/28,1/42 L=22 W300 W300		2
965077	6	ТРУБКА L=110 (B32) RD 10278 25H9 S355J2C+C		1
3884300	7	Болт с клиновидной головкой		2
DE031	8	Гайка		2
DB481	9	Болт с шестигранной головкой ISO 4014 10x135 8.8		1
HA169	10	ПРУЖИНА		1
962213	11	ШАЙБА 1X28X58 14301		1
961301	12	ДИСК СОШНИКА 400/4 GEWOELBT (14/K1) BL 4X D= 403 1.5531 (30MnB5)		1
DL355	13	Кольцо стопорное		1
FC250	14	Кольцо уплотнительное		1
CC010	15	Шарикоподшипник		1
FD016	16	Кольцо защитное		1
DL177	17	Шайба		1
961302	18	Ось		1
965246	19	#Крышка подшипника 06		1
DD497	20	Винт с потайной головкой ISO 14581 8x25 10.9 VZ		5

ROTEC PLUS 06 коротк. В (977363) (ETB-013933)

Артикул	Элемент	Описание	Комментарий	Количество
DE080	21	Гайка		5
965247	22	Диск сошниковый 400 мм		1
FC136	23	Кольцо уплотнительное		1
DA666	24	Болт с цилиндрической головкой ISO 4762 16x45 8.8 VZ		1
977274	25	КРОНШТЕЙН ЧИСТИКА PLUS KZ (B10) BL 10051 5X 91X 419 S355MC		1
977275	26	РУЧКА		1
977277	27	Каток для ограничения глубины Control 25 для короткого сошника RoTeC plus		1
DD414	28	Винт с потайной головкой ISO 10642 8x20 08.8 VZ		1
956029	29	Шайба		1
DL140	30	СТ-К 472 42X1,75 FST		1
DL044	31	РЕГ-ШБ 988 30X 42X1 ST2K60		1
DL223	32	Кольцо стопорное		1
DL016	33	Шайба		1
CA079	34	ПОДШ-РАД-ШАР		1
954958	35	ОСЬ ОГРАНИЧИТЕЛЯ ГЛУБИНЫ		1
972268	36	ДИСК ОГРАНИЧИТЕЛЯ ГЛУБИНЫ 270 LI (СБ)		1
977361	37	#Сошник ROTEC PLUS		1

сошникиRoTeC + роликовые сошники - комплект для переоборудования, труба для подшипников D= 18/25 (ЕТВ-013934)



сошникиRoTeC + роликовые сошники - комплект для переоборудования, труба для подшипников D= 18/25 (ЕТВ-013934)

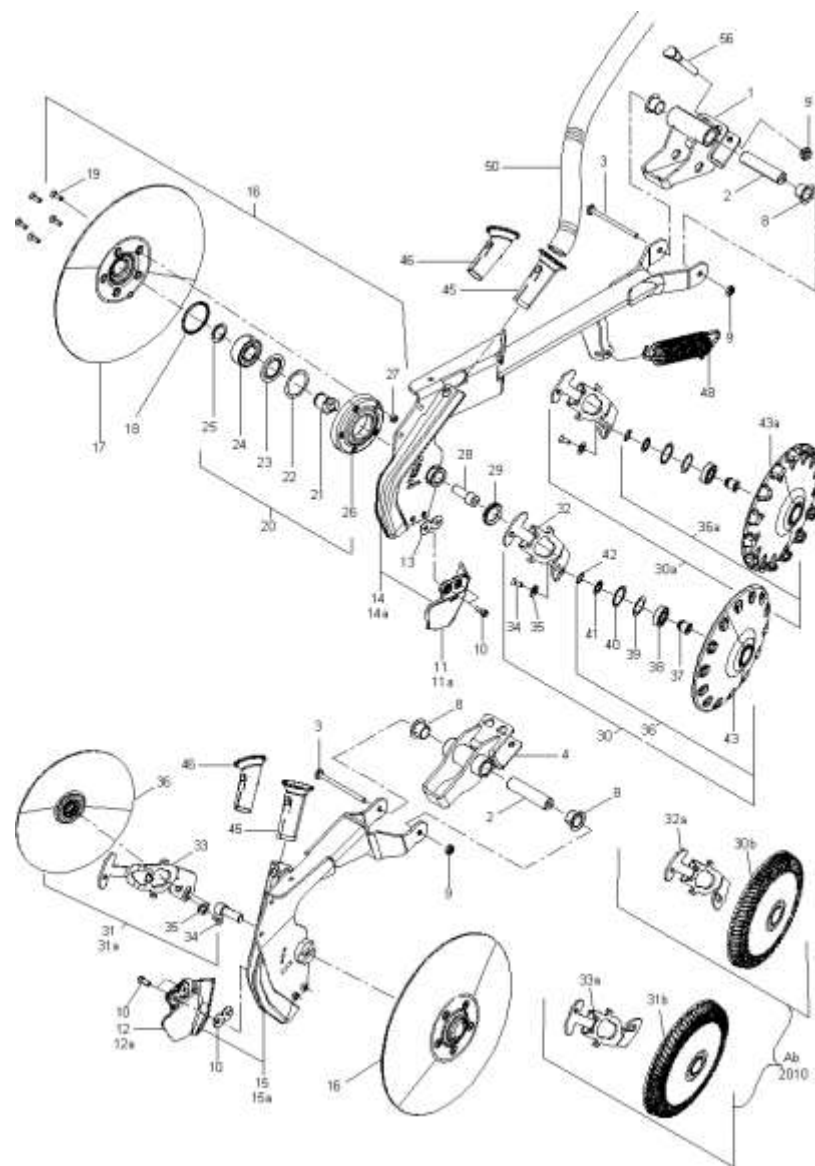
Артикул	Элемент	Описание	Комментарий	Количество
964460	1	Крепление сошника		1
964461	1a	Опора сошника длинного		1
961147	2	Трубка осевая		1
DB056	3	Болт с шестигранной головкой ISO 4014 10x140 8.8 VZ		1
964459	4	Крепление сошника		1
964462	4a	Опора сошника среднего		1
951406	5	Втулка		1
964458	5a	Трубка		1
DB142	6	Болт с шестигранной головкой ISO 4014 10x130 8.8 VZ		1
964466	7	SCHEIBE 10,5X 45X 4 (B10)		4
962186	8	ВТУЛКА ПОДШИПНИКА KUNST:LATILUB 75/4-20T		2
CH095	8a	Втулка скольжения		2
967577	8b	MONTAGEDORN GLEITLAGERBUCHSE		1
DE032	9	Шестигранная гайка ISO 4032 - M10 8 - A2G		1
DA718	10	Болт с цилиндрической головкой ISO 4762 8x20 10.9 VZ		1
965433	11	Бороздообразователь для длинного сошника RoTeC+		1
214273	11a	FURCHENFORMER PLUS LG (02/K3)		1
965434	12	Бороздообразователь для короткого сошника RoTeC+		1
214277	12a	FURCHENFORMER PLUS KZ (02/K3)		1
962213	13	ШАЙБА 1X28X58 14301		2
977351	14	#Сошник ROTEC PLUS длинный		1
977361	14a	#Сошник ROTEC PLUS		1

сошникиRoTeC + роликовые сошники - комплект для переоборудования, труба для подшипников D= 18/25 (ЕТВ-013934)

Артикул	Элемент	Описание	Комментарий	Количество
965726	14b	ROTEC PLUS MI LG (11)	ПС403-2/ 503-2/ 603-2	1
965727	14с	Сошник ROTEC PLUS короткий	ПС403-2/ 503-2/ 603-2	1
965247	16	Диск сошниковый 400 мм	состоит из поз. 17-27	1
965250	16а	Ступица диска	состоит из поз. 19-24	1
961301	17	ДИСК СОШНИКА 400/4 GEWOELBT (14/K1) BL 4X D= 403 1.5531 (30MnB5)		1
FC250	18	Кольцо уплотнительное		1
DL355	19	Кольцо стопорное		1
CC010	20	Шарикоподшипник		1
961302	21	Ось		1
965246	22	#Крышка подшипника 06		1
DE080	23	Гайка		5
FD016	24	Кольцо защитное		1
DA666	25	Болт с цилиндрической головкой ISO 4762 16x45 8.8 VZ		1
DD497	27	Винт с потайной головкой ISO 14581 8x25 10.9 VZ		1
NML	30	Больше не поставляется	Замена 977706	1
NML	31	Больше не поставляется	Замена 977705	1
962445	32	Фиксатор левый длинный		1
962446	33	Фиксатор правый		1
961112	34	Чистик		1
FC136	35	Кольцо уплотнительное		1
954958	36	ОСЬ ОГРАНИЧИТЕЛЯ ГЛУБИНЫ		1

сошникиRoTeC + роликовые сошники - комплект для переоборудования, труба для подшипников D= 18/25 (ЕТВ-013934)

Артикул	Элемент	Описание	Комментарий	Количество
CA079	37	ПОДШ-РАД-ШАР		1
DL016	38	Шайба		1
DL223	39	Кольцо стопорное		1
DL044	40	РЕГ-ШБ 988 30X 42X1 ST2K60		1
DL140	41	СТ-К 472 42X1,75 FST		1
967586	42	ОГРАНИЧИТЕЛЬ ГЛУБИНЫ D=280 (SCHEINBAUGRUPPE)		1
DD414	43	Винт с потайной головкой ISO 10642 8x20 08.8 VZ		1
956029	44	Шайба		1
956448	46	ВОРОНКА		1
958293	47	Воронка короткая, длина 142 мм		1
HA169	48	ПРУЖИНА		1
EF180	49	Зажим	Требуется до конца 2004 года в качестве дополнительной защиты для коротких акций RoTeC+.	1
AP670	50	SCHLAUCH DN 30X2,5 M.SPIRALE		1
3884300	56	Болт с клиновидной головкой		2
964460	X	Крепление сошника	Состоит из поз. 1а, 5а, 7, 8а	1
964459	Y	Крепление сошника	состоящий из пунктов 4а, 5а, 7, 8а	1



сошникиRoTeC + роликовые сошники - с 03.2006 (ЕТВ-013935)

Артикул	Элемент	Описание	Комментарий	Количество
967895	1	#Кронштейн крепления сошника длинного	RoTeC плюс сошники, длинные (позиция 14) / RoTeC плюс сошники, длинные средние (позиция 14а	1
965077	2	ТРУБКА L=110 (B32) RD 10278 25H9 S355J2C+C		1
DB142	3	Болт с шестигранной головкой ISO 4014 10x130 8.8 VZ		1
965069	4	#Кронштейн крепления сошника короткого	Сошники RoTeC plus, короткие (позиция 15) / Сошники RoTeCplus, короткие средние (позиция 15а)	1
CH091	8	ПОДШ-СКЛ D=25/28,1/42 L=22 W300 W300	Используйте монтажную 967577 оправки	2
967577	8а	MONTAGEDORN GLEITLAGERBUCHSE		1
DE032	9	Шестигранная гайка ISO 4032 - M10 8 - A2G		1
DA718	10	Болт с цилиндрической головкой ISO 4762 8x20 10.9 VZ		1
965433	11	Бороздообразователь для длинного сошника RoTeC+	Сошники RoTeC plus, длинные	1
214273	11а	FURCHENFORMER PLUS LG (02/K3)		1
965434	12	Бороздообразователь для короткого сошника RoTeC+	Сошники RoTeC plus, короткие	1
214277	12а	FURCHENFORMER PLUS KZ (02/K3)		1

сошникиRoTeC + роликовые сошники - с 03.2006 (ЕТВ-013935)

Артикул	Элемент	Описание	Комментарий	Количество
962213	13	ШАЙБА 1X28X58 14301		1
977351	14	#Сошник ROTEC PLUS длинный		1
973016	14а	Сошник ROTEC PLUS длинный		1
977361	15	#Сошник ROTEC PLUS		1
973018	15а	Сошник ROTEC PLUS короткий (alt 970186)		1
965247	16	Диск сошниковый 400 мм	Состоит из позиций с 17 по 27	1
961301	17	ДИСК СОШНИКА 400/4 GEWOELBT (14/K1) BL 4X D= 403 1.5531 (30MnB5)		1
FC250	18	Кольцо уплотнительное		1
DD497	19	Винт с потайной головкой ISO 14581 8x25 10.9 VZ		5
965249	20	СТУПИЦА ДИСКА NILOS GRIVORY GVN-35H SCHWARZ	Состоит из позиций с 21 по 26	1
961302	21	Ось		1
DL177	22	Шайба		1
FD016	23	Кольцо защитное		1
CC010	24	Шарикоподшипник		1
DL355	25	Кольцо стопорное		1
965246	26	#Крышка подшипника 06		1
DE080	27	Гайка		5
DA666	28	Болт с цилиндрической головкой ISO 4762 16x45 8.8 VZ		1
FC136	29	Кольцо уплотнительное		1
NML	30	Больше не поставляется	Замена 977706	1

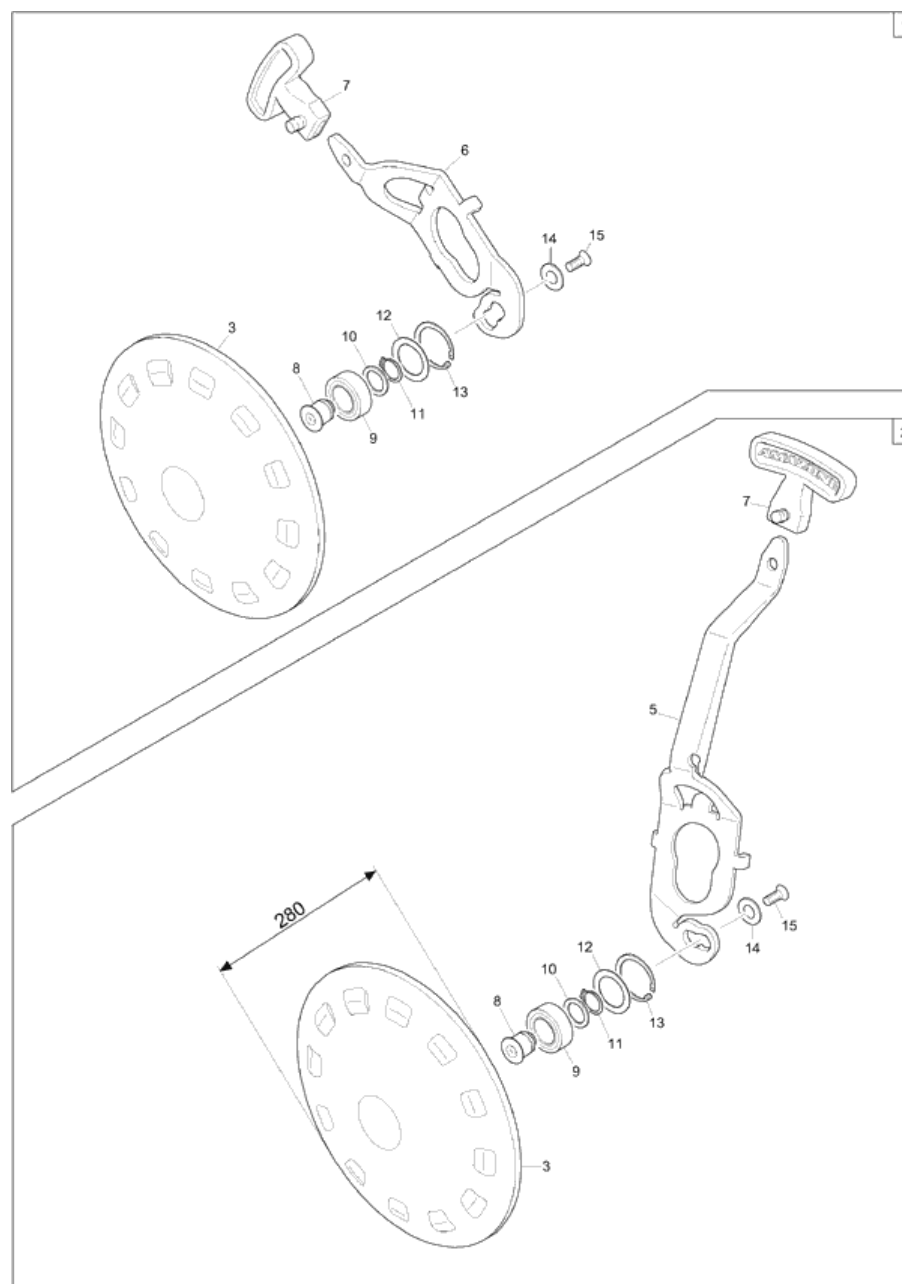
сошникиRoTeC + роликовые сошники - с 03.2006 (ЕТВ-013935)

Артикул	Элемент	Описание	Комментарий	Количество
963964	30a	Ограничитель глубины RoTeC+	Состоит из позиций 32, 34, 35 и 36а	1
972267	30b	Ограничитель глубины 270 для длинного сошника	состоящие из пунктов с 37 по 42	1
NML	31	Больше не поставляется	Замена 977705	1
963963	31a	Ограничитель глубины	Состоит из позиций 32, 34, 35 и 36а	1
972266	31b	Ограничитель глубины 270 для короткого сошника	состоящие из пунктов с 37 по 42	1
962445	32	Фиксатор левый длинный		1
972828	32a	Кронштейн крепления (левый)		1
962446	33	Фиксатор правый	Состоит из позиций с 37 по 43	1
972829	33a	Кронштейн крепления (правый)		1
DD414	34	Винт с потайной головкой ISO 10642 8x20 08.8 VZ	Состоит из пунктов 37 - 43а	1
956029	35	Шайба		1
961112	36	Чистик		1
963974	36a	Диск ограничителя глубины 280	в составе поз.37 - 43а	1
954958	37	ОСЬ ОГРАНИЧИТЕЛЯ ГЛУБИНЫ		1
CA079	38	ПОДШ-РАД-ШАР		1
DL044	39	РЕГ-ШБ 988 30X 42X1 ST2K60		1
DL140	40	СТ-К 472 42X1,75 FST		1

сошникиRoTeC + роликовые сошники - с 03.2006 (ЕТВ-013935)

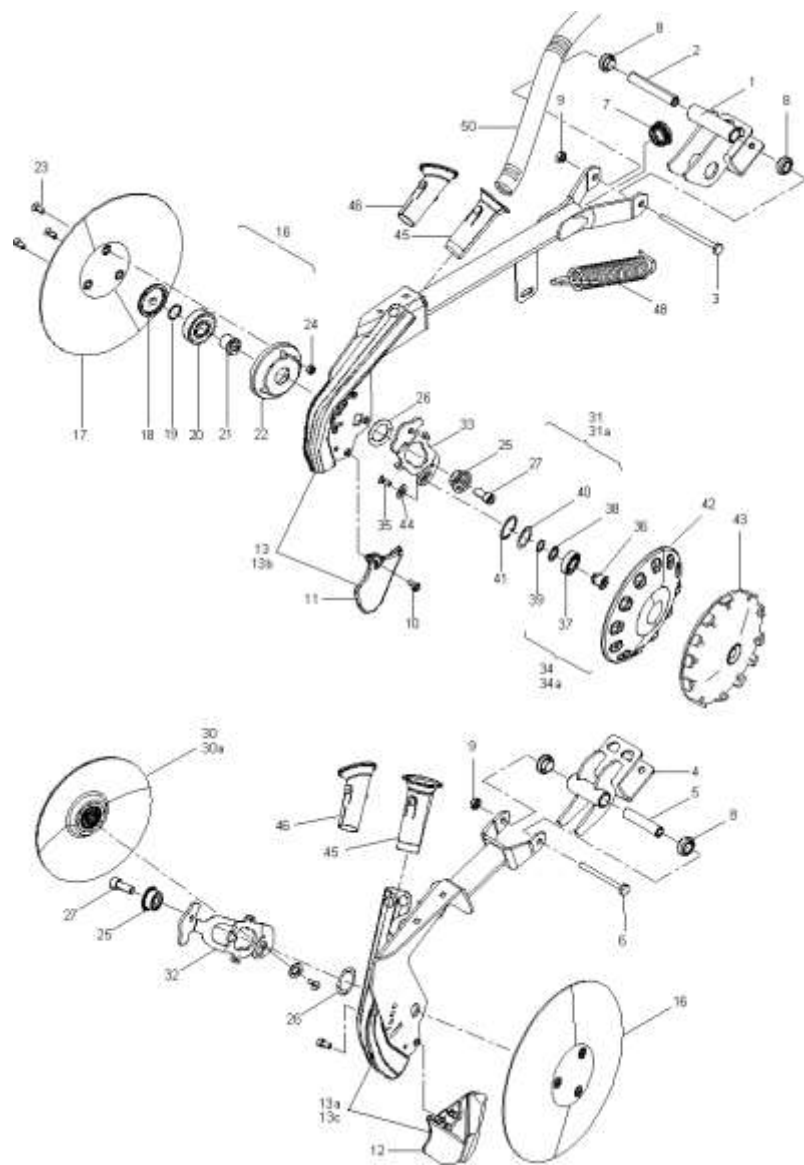
Артикул	Элемент	Описание	Комментарий	Количество
DL016	41	Шайба		1
DL223	42	Кольцо стопорное		1
967586	43	ОГРАНИЧИТЕЛЬ ГЛУБИНЫ D=280 (SCHEINBAUGRUPPE)		1
967587	43а	Ограничитель глубины 280		1
954520	45	Воронка длинная пластик чёрная		1
958293	46	Воронка короткая, длина 142 мм		1
HA169	48	ПРУЖИНА		1
AP670	50	SCHLAUCH DN 30X2,5 M.SPIRALE		1
3884300	56	Болт с клиновидной головкой		2

Диски управления глубиной (от 2012) (ЕТВ-013936)



Диски управления глубиной (от 2012) (ЕТВ-013936)

Артикул	Элемент	Описание	Количество
977706	1	Дисковый ограничитель глубины Control 10 для длинного сошника RoTeC plus	1
977705	2	Дисковый ограничитель глубины Control 10 для короткого сошника RoTeC plus	1
967586	3	ОГРАНИЧИТЕЛЬ ГЛУБИНЫ D=280 (SCHEINBAUGRUPPE)	1
977274	5	КРОНШТЕЙН ЧИСТИКА PLUS KZ (B10) BL 10051 5X 91X 419 S355MC	1
977273	6	Кронштейн чистика для дл-го RoTeC+	1
977275	7	РУЧКА	1
954958	8	ОСЬ ОГРАНИЧИТЕЛЯ ГЛУБИНЫ	1
CA079	9	ПОДШ-РАД-ШАР	1
DL016	10	Шайба	1
DL223	11	Кольцо стопорное	1
DL044	12	РЕГ-ШБ 988 30X 42X1 ST2K60	1
DL140	13	СТ-К 472 42X1,75 FST	1
956029	14	Шайба	1
DD414	15	Винт с потайной головкой ISO 10642 8x20 08.8 VZ	1



сошникиRoTeC (ETB-013937)

Артикул	Элемент	Описание	Комментарий	Количество
3884300	0	Болт с клиновидной головкой		1
DE032	0	Шестигранная гайка ISO 4032 - M10 8 - A2G		1
955487	1	Кронштейн сошника	Сошники RoTeC длинные	1
951406	2	Втулка	Сошники RoTeC длинные	1
DB142	3	Болт с шестигранной головкой ISO 4014 10x130 8.8 VZ	Сошники RoTeC длинные	1
955488	4	Кронштейн сошника	Короткие сошники RoTeC	1
3887300	5	Втулка	Короткие сошники RoTeC	1
DB052	6	Болт с шестигранной головкой ISO 4014 10x100 8.8 VZ	Короткие сошники RoTeC	1
962186	8	ВТУЛКА ПОДШИПНИКА KUNST:LATILUB 75/4-20T		2
DE032	9	Шестигранная гайка ISO 4032 - M10 8 - A2G		1
DA534	10	Болт с цилиндрической головкой ISO 4762 8x16 8.8 VZ		1
974401	11	Бороздообразователь		1
974402	12	Бороздообразователь		1
973010	13	#Сошник ROTEC длинный	Корпус сошника RoTeC с изнашиваемым наконечником, без навесного оборудования	1
973014	13a	Сошник ROTEC	Корпус сошника RoTeC с изнашиваемым наконечником, без навесного оборудования	1
973647	13b	Сошник ROTEC левый	Корпус сошника RoTeC с изнашиваемым	1

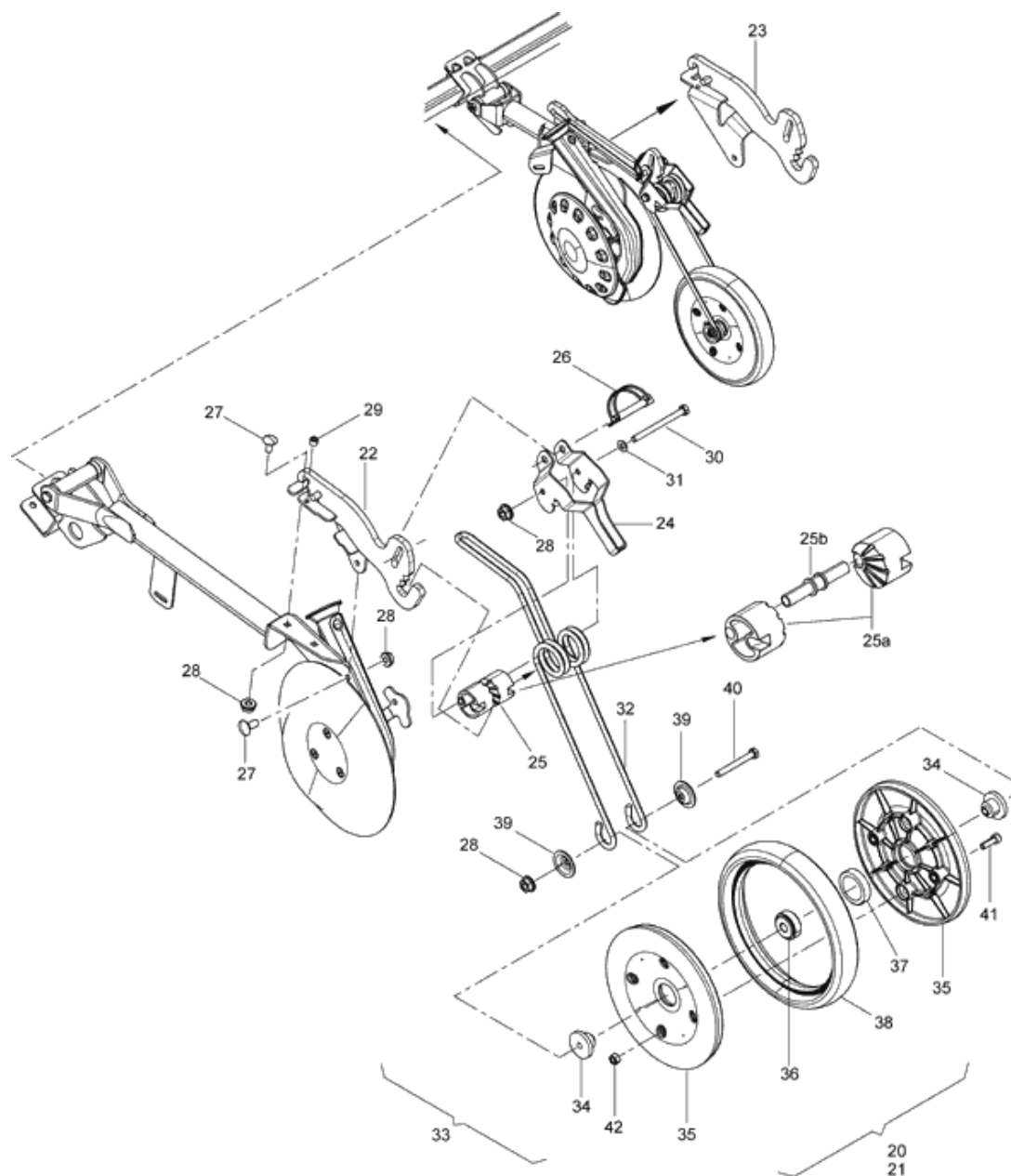
сошникиRoTeC (ETB-013937)

Артикул	Элемент	Описание	Комментарий	Количество
			наконечником, без навесного оборудования	
955709	13с	#Сошник дисковый D9 4.А. правый	Корпус сошника RoTeC с изнашиваемым наконечником, без навесного оборудования	1
970401	16	ДИСК СОШНИКА (СБ)	Содержащиеся в нем поз. 17-24	1
962292	17	Диск сошниковый 320 мм		1
956273	18	Крышка прижимная		1
DL163	19	Кольцо стопорное		1
CA076	20	Подшипник шариковый		1
965413	21	Втулка		1
955071	22	Крышка подшипника чёрная пластик		1
DD512	23	Винт с потайной головкой ISO 14581 8x22 10.9 VZ-МК		3
DE080	24	Гайка		3
956438	25	ВТУЛКА (FE//ZN12//C) RD 10278 40X 16 11SMN30+C		1
FC136	26	Кольцо уплотнительное		1
DA535	27	Болт с цилиндрической головкой ISO 4762 12x30 10.9 VZ		1
955460	30	Ограничитель глубины 228 для короткого сошника RoTeC	в составе: No 32, 34	1
957266	30а	Ограничитель глубины для сошника RoTeC	Специальные аксессуары, состоящие из предметов 32, 34а	1

сошникиRoTeC (ETB-013937)

Артикул	Элемент	Описание	Комментарий	Количество
955459	31	Ограничитель глубины 228 для длинного сошника RoTeC	в составе: No 33, 34	1
957265	31a	Ограничитель глубины ника	Специальные аксессуары, состоящие из предметов 33, 34a	1
956033	32	Кронштейн крепления очищающего диска		1
956032	33	Рычаг регулировки глубины сошника длинный		1
954960	34	Диск ограничителя глубины	в составе: No 35-42, 44	1
957265	34a	Ограничитель глубины ника	состоящие из пунктов 35-41, 43, 44	1
DD414	35	Винт с потайной головкой ISO 10642 8x20 08.8 VZ		1
954958	36	ОСЬ ОГРАНИЧИТЕЛЯ ГЛУБИНЫ		1
CA079	37	ПОДШ-РАД-ШАР		1
DL016	38	Шайба		1
DL223	39	Кольцо стопорное		1
DL044	40	РЕГ-ШБ 988 30X 42X1 ST2K60		1
DL140	41	СТ-К 472 42X1,75 FST		1
967584	42	Ограничитель глубины 228 пластмассовый, оранжевый		1
967585	43	Диск ограничителя глубины 228		1
956029	44	Шайба		1
956448	45	ВОРОНКА		1
958293	46	Воронка короткая, длина 142 мм		1
HA134	48	Пружина		1
AP670	50	SCHLAUCH DN 30X2,5 M.SPIRALE		1

посевные прижимные ролики для сошников RoTeC+ (ETB-013938)



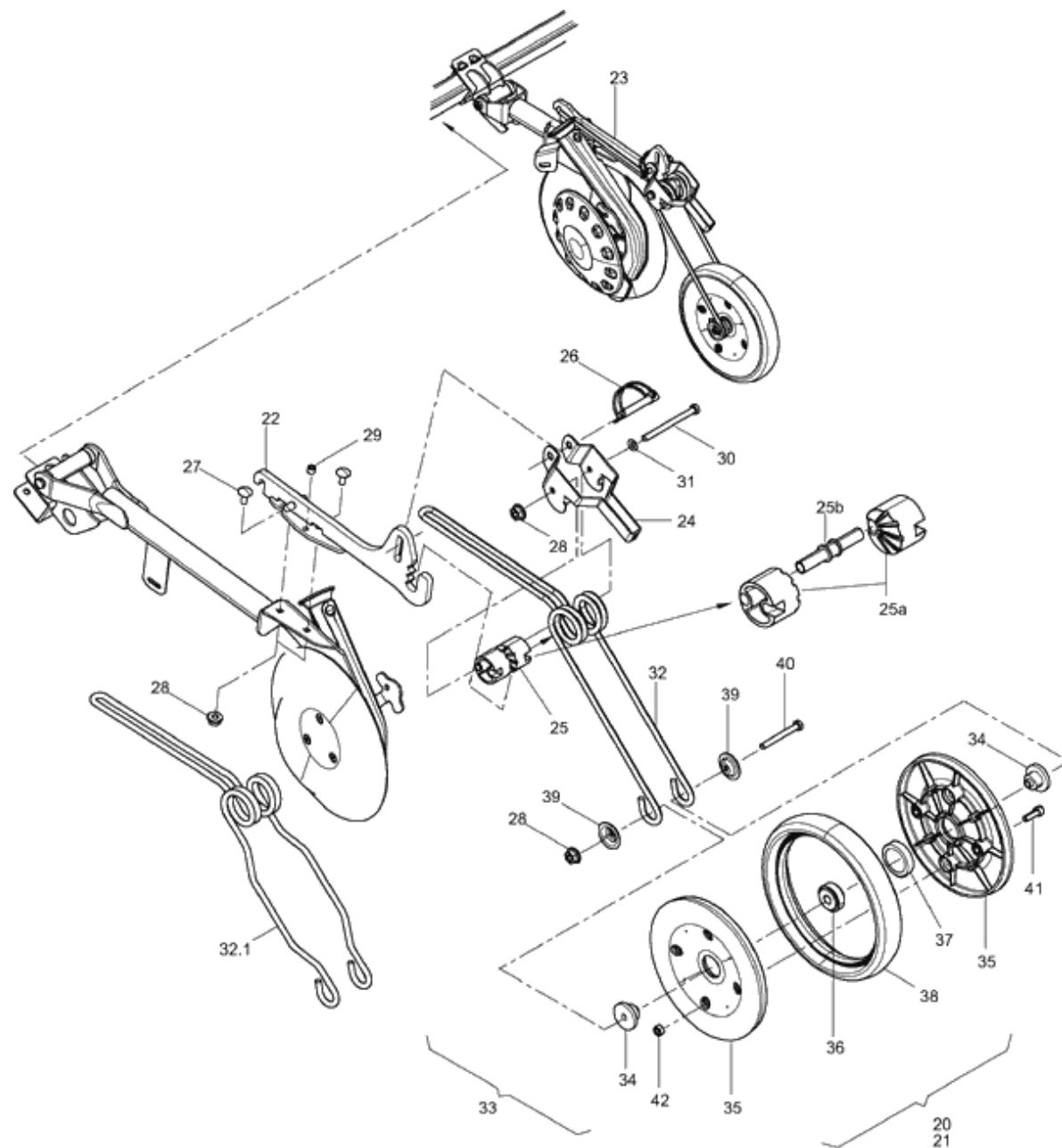
посевные прижимные ролики для сошников RoTeC+ (ETB-013938)

Артикул	Элемент	Описание	Комментарий	Количество
965370	20	Ролик прижимной для сошника ROTEC+ длинного	состоит из поз. 22, 24-42	1
965371	21	Ролик прижимной для сошника ROTEC+ короткого	состоит из поз. 23, 24-42	1
965367	22	Кронштейн подвески длинный ROTEC+		1
965372	23	Кронштейн подвески KU ROTEC+		1
966644	24	Кронштейн		1
970004	25	Эксцентрик		1
970006	25a	EXZENTER		2
970005	25b	Втулка		1
DG047	26	Штифт пружинный		1
DA061	27	Болт с круглой головкой 8x20 8.8 VZ		2
DE210	28	СТ-ГА 1664 М 8 8 A2G		4
DA723	29	Резьбовой штифт ISO 4029 8x8 45H VZ		1
DB243	30	Болт с шестигранной головкой ISO 4014 8x90 8.8 VZ		1
DF020	31	Шайба		1
975946	32	Стойка пружинная крепления ролика		1
962992	33	Колесо прикатывающее	в составе поз.35-38, 41,42	1
961972	34	Втулка дистанционная		2
965374	35	FELGENSCHEIBE		2
CA153	36	VIERPUNKTLAGER 13X40X18,3		1
965376	37	Втулка		1
LD082	38	Шина 250 x 42		1
961974	39	Шайба		2
DB027	40	Болт с шестигранной головкой ISO 4014 8x70 8.8 VZ		1
DA717	41	Болт с цилиндрической головкой ISO 4762 8x25 8.8 VZ		4

посевные прижимные ролики для сошников RoTeC+ (ETB-013938)

Артикул	Элемент	Описание	Комментарий	Количество
DE080	42	Гайка		4

посевные прижимные ролики для сошников RoTeC (ETB-013939)



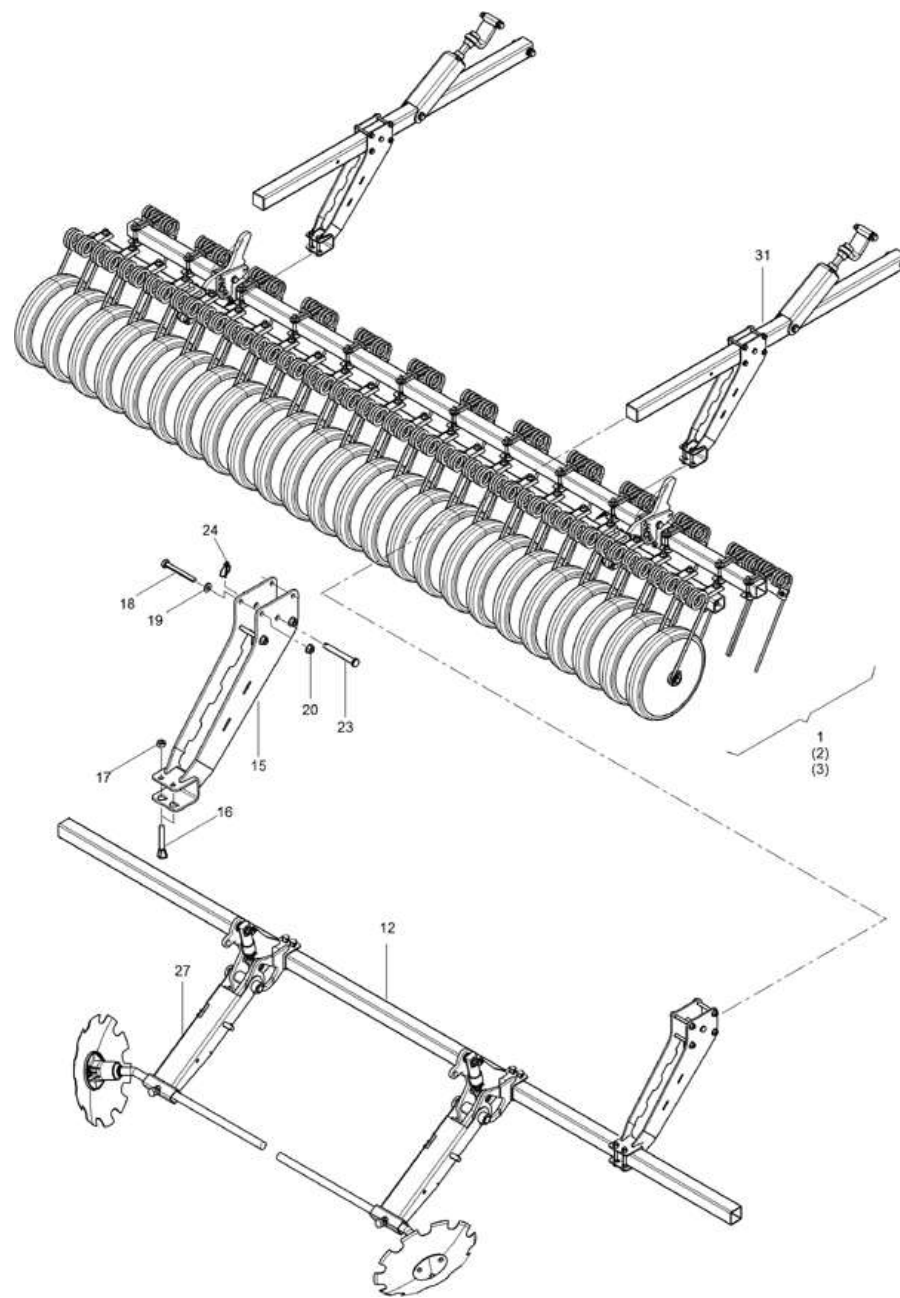
посевные прижимные ролики для сошников RoTeC (ETB-013939)

Артикул	Элемент	Описание	Комментарий	Количество
961098	20	Ролик прикатывающий для длинного сошника RoTeC	состоит из поз. 22, 24-42	1
961109	21	Ролик прикатывающий для короткого сошника RoTeC	состоит из поз. 23, 24-42	1
963608	22	FEDERHALTER LG SCHAR (B10)		1
963599	23	FEDERHALTER KU SCHAR (B10)		1
966644	24	Кронштейн		1
970004	25	Эксцентрик		1
970006	25a	EXZENTER		2
970005	25b	Втулка		1
DG047	26	Штифт пружинный		1
DA061	27	Болт с круглой головкой 8x20 8.8 VZ		2
DE210	28	СТ-ГА 1664 М 8 8 A2G		4
DA723	29	Резьбовой штифт ISO 4029 8x8 45H VZ		1
DB243	30	Болт с шестигранной головкой ISO 4014 8x90 8.8 VZ		1
DF020	31	Шайба		1
961086	32	Кронштейн подпружиненн. крепления ролика ROTEC+		1
200207	32.1	FEDER NACHLAUFENDE ROLLE		1
962992	33	Колесо прикатывающее	состоящие из пунктов 35-38, 41,42	1
961972	34	Втулка дистанционная		2
965374	35	FELGENSCHEIBE		2
CA153	36	VIERPUNKTLAGER 13X40X18,3		1
965376	37	Втулка		1
LD082	38	Шина 250 x 42		1

посевные прижимные ролики для сошников RoTeC (ETB-013939)

Артикул	Элемент	Описание	Комментарий	Количество
961974	39	Шайба		2
DB027	40	Болт с шестигранной головкой ISO 4014 8x70 8.8 VZ		1
DA717	41	Болт с цилиндрической головкой ISO 4762 8x25 8.8 VZ		4
DE080	42	Гайка		4

брус прижимного ролика с загортачем VAM (ETB-013940)



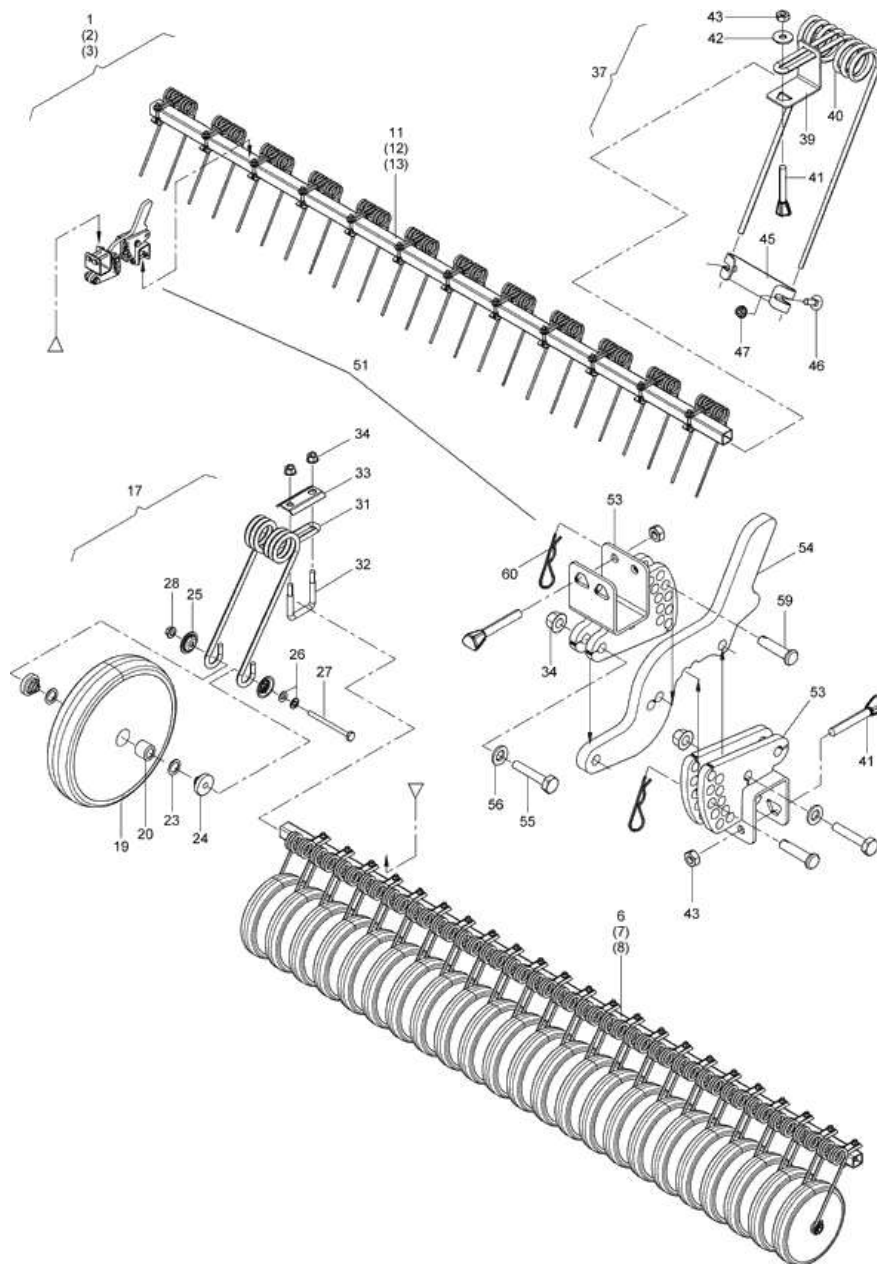
брус прижимного ролика с загортачем VAM (ЕТВ-013940)

Артикул	Элемент	Описание	Комментарий	Количество
967363	1	Прикатывающий каток на 12 м, междурядье 12,5 см	12м=4 шт. Для получения дополнительной информации о запасных частях см. Размер конструкции: Роликовая балка, Борона с продольными зубьями	1
967362	2	Прикатывающий каток на 9 м	9м=2 шт.Дополнительны е запасные части см. размер конструкции: роликовая балка, борона с продольными зубьями	1
967361	3	Прикатывающий каток на 8 м.	8м=2 шт. Дополнительные запасные части см. размер конструкции: роликовая балка, борона с продольными зубьями	1
969969	12	Брус прижимного ролика с загортачем VAM		1
972586	15	Держатель штригеля		1
3884300	16	Болт с клиновидной головкой		4
DE032	17	Шестигранная гайка ISO 4032 - M10 8 - A2G		4
DB049	18	Болт с шестигранной головкой ISO 4014 10x90 8.8 VZ		8
DF033	19	ШБ 7090 10,5X20X2 A2 ALTERN. DIN 125		8

брус прижимного ролика с загорточем VAM (ЕТВ-013940)

Артикул	Элемент	Описание	Комментарий	Количество
DE211	20	Гайка		8
DK086	23	Палец		2
DG075	24	ОТКД-ШТЕ 11023 4X27 (B07) AWN020401		2
966818	27	Диск для маркировки технол. колеи без управляющего клапана	Для получения дополнительной информации о запасных частях см. Ваугр. разметка трамвайных колеи	1
973741	31	Крепление штригеля	8 м = 6 раз, 9 м = 6 раз, 12 м = 8 других запасных частей см. размер конструкции. Точная борона	1

брус прижимного ролика с загорточем, отдельные детали (ЕТВ-013941)



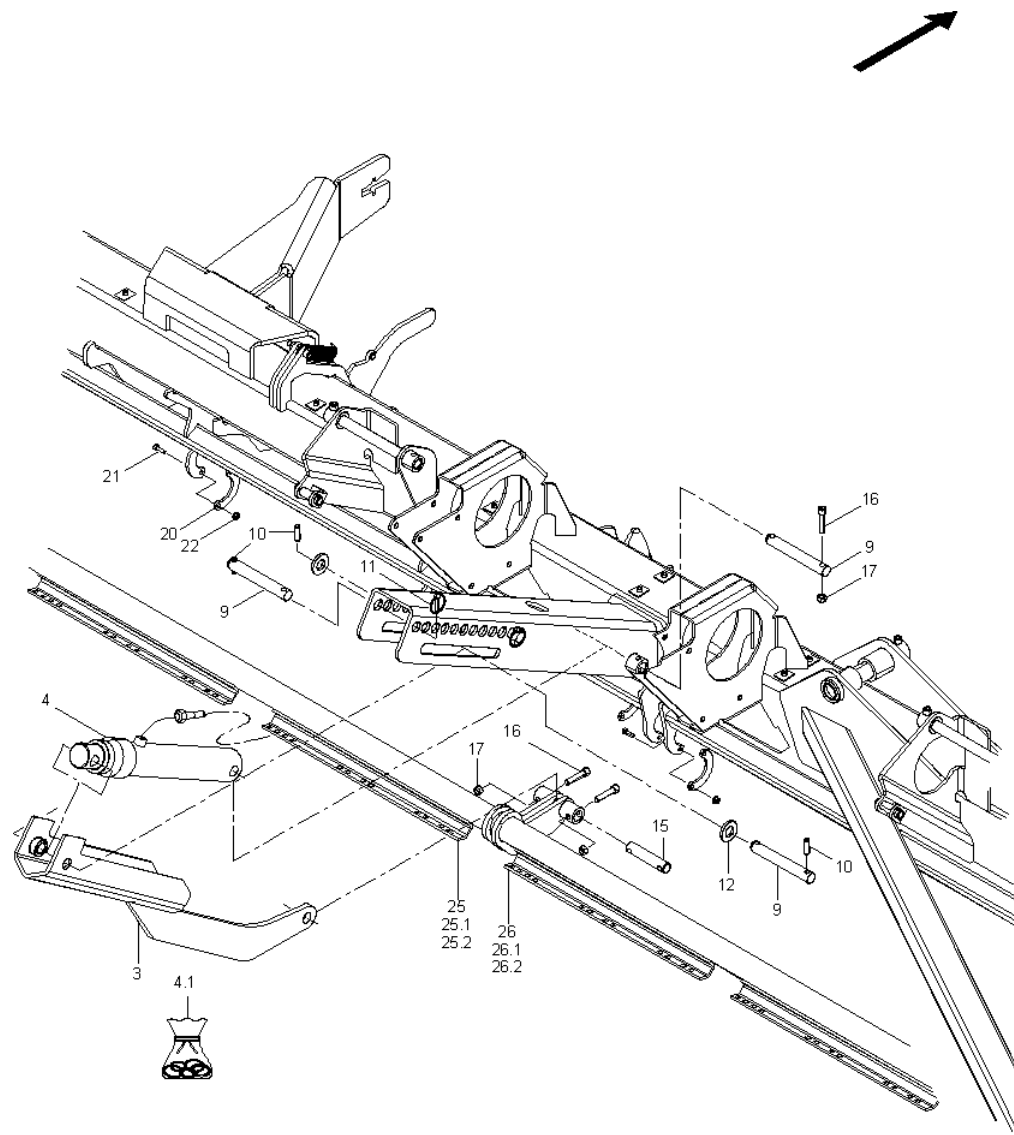
брус прижимного ролика с загорточем, отдельные детали (ЕТВ-013941)

Артикул	Элемент	Описание	Комментарий	Количество
967363	1	Прикатывающий каток на 12 м, междурядье 12,5 см	как картинка, (4х 3м)	1
967362	2	Прикатывающий каток на 9 м	2х 4,5 м	1
967361	3	Прикатывающий каток на 8 м.	2х 4м	1
962838	6	Труба 4-х гранная	12 м	4
967367	7	Труба 4-х гранная	9 мин.	2
967366	8	4КТ-RO 50X50X5 L= 3950 (02/K5)	8 мин.	2
964678	11	Труба 4-х гранная	12 м	4
964728	12	4КТ-RO 50X50X3 L= 4460 (02/K5)	9 мин.	2
967274	13	4КТ-RO 50X50X3 L= 3960 (02/K5)	8 мин.	2
NML	17	Больше не поставляется	3м=24, 4м=32, 4,5м=36	1
LE468	19	Ходовое колесо 330 x 65 mm		1
CA130	20	Шарикоподшипник		1
962738	23	FILZ-RG 22,5X34X2 Q. 0.36 WEISS SPEZIAL		2
962737	24	ВТУЛКА (B10) RD 10278 45X 25,5 11SMN30+C		2
207437	25	BL 10131 2X 50X 50 DC03-A-M		1
DF032	26	Шайба ISO 7090 - 10,5x20x2 - St A2G		2
DB053	27	Болт с шестигранной головкой ISO 4014 10x110 8.8 VZ		1
DE211	28	Гайка		1
226579	31	ПРУЖИНА D=10 (14/K1) ПРОВОЛОКА ПРУЖ.EN SORTE B 10270-1 SM10,0		1
962734	32	СКОБА ЕСК 12X 65X 91 (FE//ZN12//C) RD 10278 12X232 S355J2G3C+C		1
962735	33	ПЛАНКА ПРИЖИМНАЯ (FE//ZN12//C) BL 10051 3X 57X 95		1

брус прижимного ролика с загорточем, отдельные детали (ЕТВ-013941)

Артикул	Элемент	Описание	Комментарий	Количество
		S355MC		
DE206	34	СТ-ГА 1664 M12 10 FLZNL-480H		2
964631	37	Выравниватель	3м=12 + 1, 4м=16, 4,5м=18 + 1	1
201969	39	Кронштейн для зубьев штригеля		1
215719	40	Штригель пружинный 125 HD		1
215719	40	Штригель пружинный 125 HD		1
3884300	41	Болт с клиновидной головкой		1
DF036	42	Шайба		1
DE032	43	Шестигранная гайка ISO 4032 - M10 8 - A2G		1
234186	45	ZINKENKLEMMЕ (B10)		1
DA066	46	Болт с круглой головкой DIN 603 8x25 8.8 VZ		2
DE210	47	СТ-ГА 1664 M 8 8 A2G		2
967364	51	Кронштейн соединительный	12м=8 шт., 9м=6 шт., 8м=6 шт.	1
964623	53	ДЕРЖАТЕЛЬ РЫЧАГА (B10) (СУ)		2
964626	54	РЫЧАГ НАПРАВЛЯЮЩИЙ (B10) BL 10051 15X207X 340 S355MC		1
DB065	55	Болт с шестигранной головкой ISO 4014 12x55 8.8 VZ		2
DF044	56	Шайба ISO 7090 - 13x24x2,5 - St A2G		2
DK101	59	Палец		2
DG037	60	Шплинт		2

регулировка давления сошника (ЕТВ-013942)



регулировка давления сошника (ЕТВ-013942)

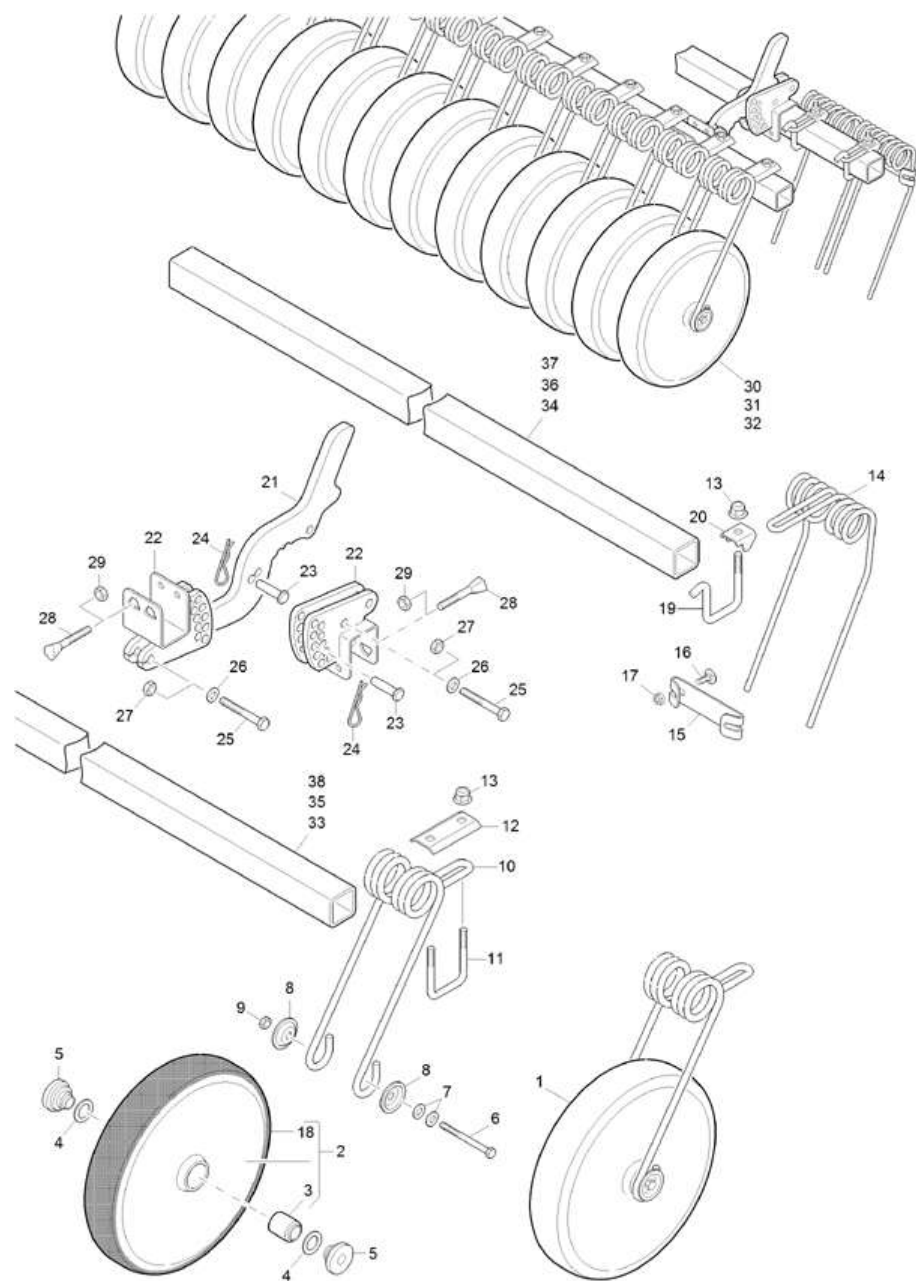
Артикул	Элемент	Описание	Комментарий	Количество
200631	3	Рычаг тяги		2
GA126	4	Гидравлический цилиндр E-60-250-500	До 04.2020	2
GA508	4	Гидравлический цилиндр E-60-250-500	С 04.2020	1
Y35126560	4.1	Ремкомплект для GA126		1
YY01161*	4.1	DICHTSATZ F. GA508		1
67600408*	4.1	РЕМКОМПЛЕКТ ДЛЯ GA508RU1	С 12.2022	1
67600433*	4.1	РЕМКОМПЛЕКТ ДЛЯ GA508RU2	С 05.2025	1
970224	9	Палец		8
DI087	10	Штифт		8
DG032	11	Шплинт с фиксатором		4
964352	12	ШАЙБА 25,0X 50X 6 RD KUNST 50X 6 PE 1000		4
964555	15	Палец		2
DA371	16	Болт с цилиндрической головкой ISO 4762 12x55 8.8 VZ		6
DE082	17	Контргайка ISO 7042 - M12 8 - A2G		6
955924	20	Защита		8
DC034	21	Болт с шестигранной головкой ISO 4017 8x25 8.8		16
DE210	22	СТ-ГА 1664 M 8 8 A2G		16
964229	25	Регулятор давления сошников левый	Код 12000 / 9000	1
964231	25.1	Регулятор давления сошника левый		1
964534	25.2	SCHARDRUCKVERS. CIT 2,5M LI (02)		1
964230	26	Регулировка давления сошников правая	Цитан 12000	1
964232	26.1	Регулятор давления сошника (правый)		1
964535	26.2	SCHARDRUCKVERS. CIT 2,5M RE (02)		1

регулировка давления сошника (ЕТВ-013942)

Артикул	Элемент	Описание	Комментарий	Количество
---------	---------	----------	-------------	------------

***Внимание! При заказе уточнить артикул вышестоящего узла.**

Роликовый штригель 125мм (от 05.2013) (ЕТВ-013943)



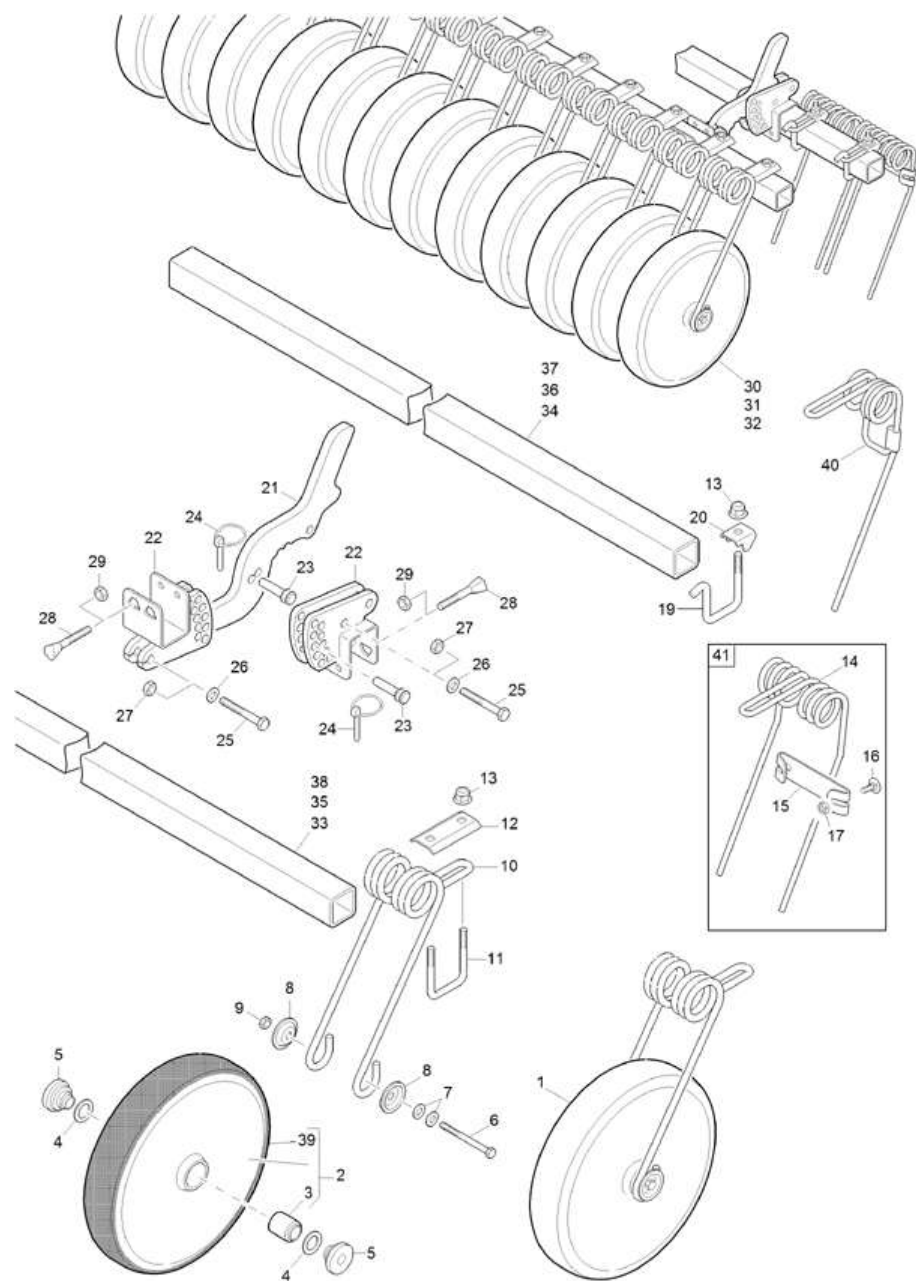
Роликовый штригель 125мм (от 05.2013) (ЕТВ-013943)

Артикул	Элемент	Описание	Количество
NML	1	Больше не поставляется	1
LE468	2	Ходовое колесо 330 x 65 mm	1
CA130	3	Шарикоподшипник	1
962738	4	FILZ-RG 22,5X34X2 Q. 0.36 WEISS SPEZIAL	2
962737	5	ВТУЛКА (B10) RD 10278 45X 25,5 11SMN30+C	2
DB053	6	Болт с шестигранной головкой ISO 4014 10x110 8.8 VZ	1
DF032	7	Шайба ISO 7090 - 10,5x20x2 - St A2G	2
207437	8	BL 10131 2X 50X 50 DC03-A-M	1
DE211	9	Гайка	1
226579	10	ПРУЖИНА D=10 (14/K1) ПРОВОЛОКА ПРУЖ.EN SORTE B 10270-1 SM10,0	1
962734	11	СКОБА ЕСК 12X 65X 91 (FE//ZN12//C) RD 10278 12X232 S355J2G3C+C	1
962735	12	ПЛАНКА ПРИЖИМНАЯ (FE//ZN12//C) BL 10051 3X 57X 95 S355MC	1
DE286	13	СТ-ГА 1663 M12 8 A2G	1
215719	14	Штригель пружинный 125 HD	1
234186	15	ZINKENKLEMMЕ (B10)	1
DA066	16	Болт с круглой головкой DIN 603 8x25 8.8 VZ	2
DE210	17	СТ-ГА 1664 M 8 8 A2G	2
LD148	18	Шина 330 x 65	1
203618	19	БОЛТ БЮГЕЛЬНЫЙ (FE//ZN12//C) RD10,7 8.8	1
204244	20	ФИКСАТОР (FE//ZN12//C) BL 10051 3X 37X 68 S355MC	1
964626	21	РЫЧАГ НАПРАВЛЯЮЩИЙ (B10) BL 10051 15X207X 340 S355MC	1
964623	22	ДЕРЖАТЕЛЬ РЫЧАГА (B10) (СУ)	2
DK101	23	Палец	2

Роликовый штригель 125мм (от 05.2013) (ЕТВ-013943)

Артикул	Элемент	Описание	Количество
DG037	24	Шплинт	2
DB065	25	Болт с шестигранной головкой ISO 4014 12x55 8.8 VZ	2
DF044	26	Шайба ISO 7090 - 13x24x2,5 - St A2G	2
DE206	27	СТ-ГА 1664 M12 10 FLZNL-480H	2
3884300	28	Болт с клиновидной головкой	2
DE032	29	Шестигранная гайка ISO 4032 - M10 8 - A2G	2
967363	30	Прикатывающий каток на 12 м, междурядье 12,5 см	1
967362	31	Прикатывающий каток на 9 м	1
967361	32	Прикатывающий каток на 8 м.	1
962838	33	Труба 4-х гранная	4
964678	34	Труба 4-х гранная	4
967367	35	Труба 4-х гранная	2
964715	36	4КТ-RO 50X50X3 L=2460 (02/K5)	2
966866	37	4КТ-RO 50X50X3 L=1960 (02/K5)	2
967366	38	4КТ-RO 50X50X5 L= 3950 (02/K5)	2

(RUS)Rollenstriegel 125mm (ab 03.2014) (ETB-013944)



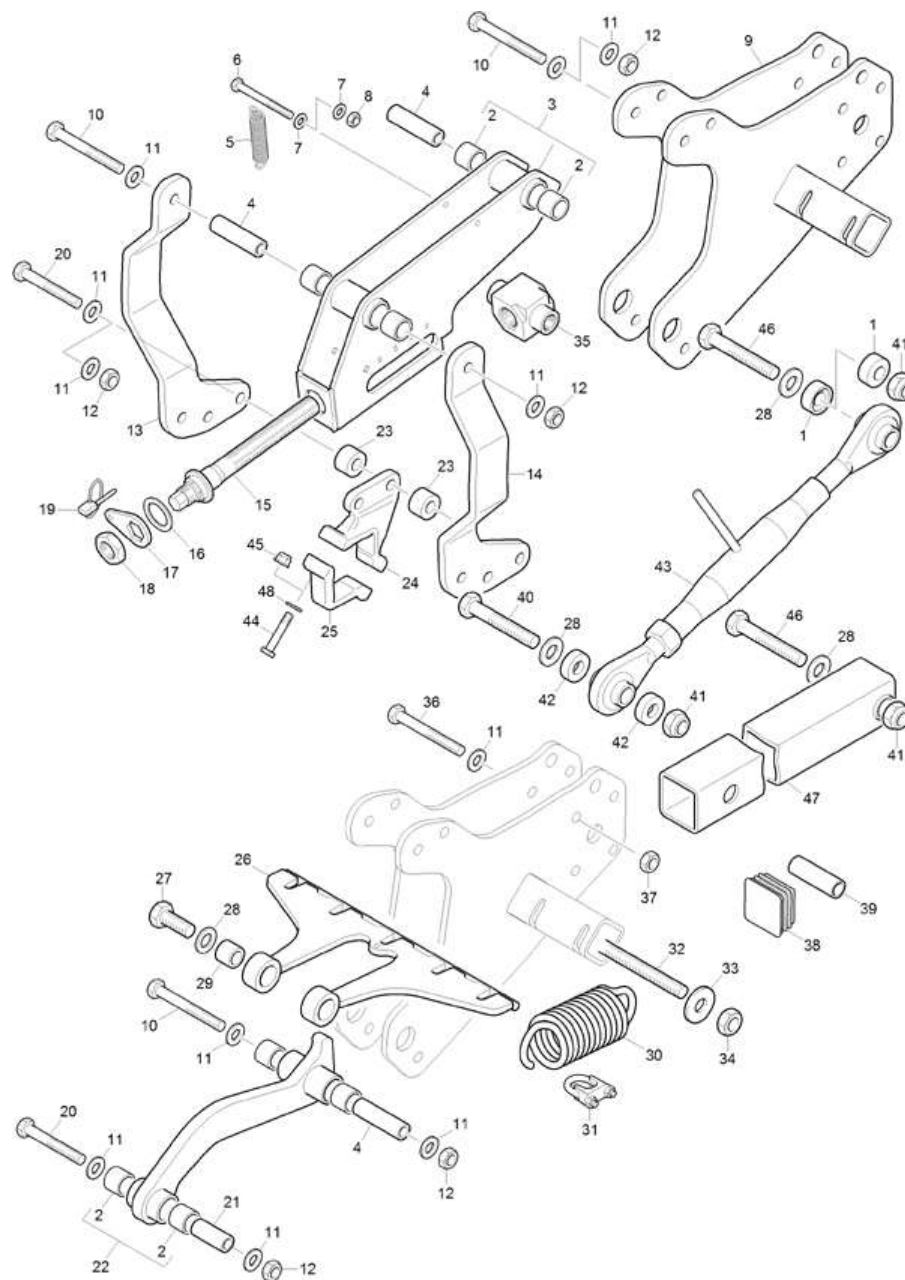
(RUS)Rollenstriegel 125mm (ab 03.2014) (ETB-013944)

Артикул	Элемент	Описание	Количество
207433	1	#Ролик прикатывающий	1
LE468	2	Ходовое колесо 330 x 65 mm	1
CA130	3	Шарикоподшипник	1
962738	4	FILZ-RG 22,5X34X2 Q. 0.36 WEISS SPEZIAL	2
962737	5	ВТУЛКА (B10) RD 10278 45X 25,5 11SMN30+C	2
DB052	6	Болт с шестигранной головкой ISO 4014 10x100 8.8 VZ	1
DF032	7	Шайба ISO 7090 - 10,5x20x2 - St A2G	2
207437	8	BL 10131 2X 50X 50 DC03-A-M	2
DE211	9	Гайка	1
226579	10	ПРУЖИНА D=10 (14/K1) ПРОВОЛОКА ПРУЖ.EN SORTE B 10270-1 SM10,0	1
962734	11	СКОБА ЕСК 12X 65X 91 (FE//ZN12//C) RD 10278 12X232 S355J2G3C+C	1
962735	12	ПЛАНКА ПРИЖИМНАЯ (FE//ZN12//C) BL 10051 3X 57X 95 S355MC	1
DE286	13	СТ-ГА 1663 M12 8 A2G	1
215719	14	Штригель пружинный 125 HD	1
234186	15	ZINKENKLEMMЕ (B10)	1
DA066	16	Болт с круглой головкой DIN 603 8x25 8.8 VZ	2
DE210	17	СТ-ГА 1664 M 8 8 A2G	2
203618	19	БОЛТ БЮГЕЛЬНЫЙ (FE//ZN12//C) RD10,7 8.8	1
204244	20	ФИКСАТОР (FE//ZN12//C) BL 10051 3X 37X 68 S355MC	1
964626	21	РЫЧАГ НАПРАВЛЯЮЩИЙ (B10) BL 10051 15X207X 340 S355MC	1
964623	22	ДЕРЖАТЕЛЬ РЫЧАГА (B10) (СУ)	2
207431	23	ПАЛЕЦ 12X50 (B10) КР 7417 20h9 CT45	2
DG075	24	ОТКД-ШТЕ 11023 4X27 (B07) AWN020401	2

(RUS)Rollenstriegel 125mm (ab 03.2014) (ETB-013944)

Артикул	Элемент	Описание	Количество
DB065	25	Болт с шестигранной головкой ISO 4014 12x55 8.8 VZ	2
DF044	26	Шайба ISO 7090 - 13x24x2,5 - St A2G	2
DE206	27	СТ-ГА 1664 M12 10 FLZNL-480H	2
3884300	28	Болт с клиновидной головкой	2
DE032	29	Шестигранная гайка ISO 4032 - M10 8 - A2G	2
967363	30	Прикатывающий каток на 12 м, междурядье 12,5 см	1
967362	31	Прикатывающий каток на 9 м	1
967361	32	Прикатывающий каток на 8 м.	1
962838	33	Труба 4-х гранная	4
964678	34	Труба 4-х гранная	4
967367	35	Труба 4-х гранная	2
964715	36	4КТ-RO 50X50X3 L=2460 (02/K5)	2
966866	37	4КТ-RO 50X50X3 L=1960 (02/K5)	2
967366	38	4КТ-RO 50X50X5 L= 3950 (02/K5)	2
LD148	39	Шина 330 x 65	1
219016	40	FEDERDRAHT EN 10270-1 DH 8,00	1
216542	41	Штригель пружинный (DE)(MB)	1

(RUS)Rollenstriegelaufnahme (ab 03.2015) (ETB-013945)



(RUS)Rollenstriegelaufnahme (ab 03.2015) (ETB-013945)

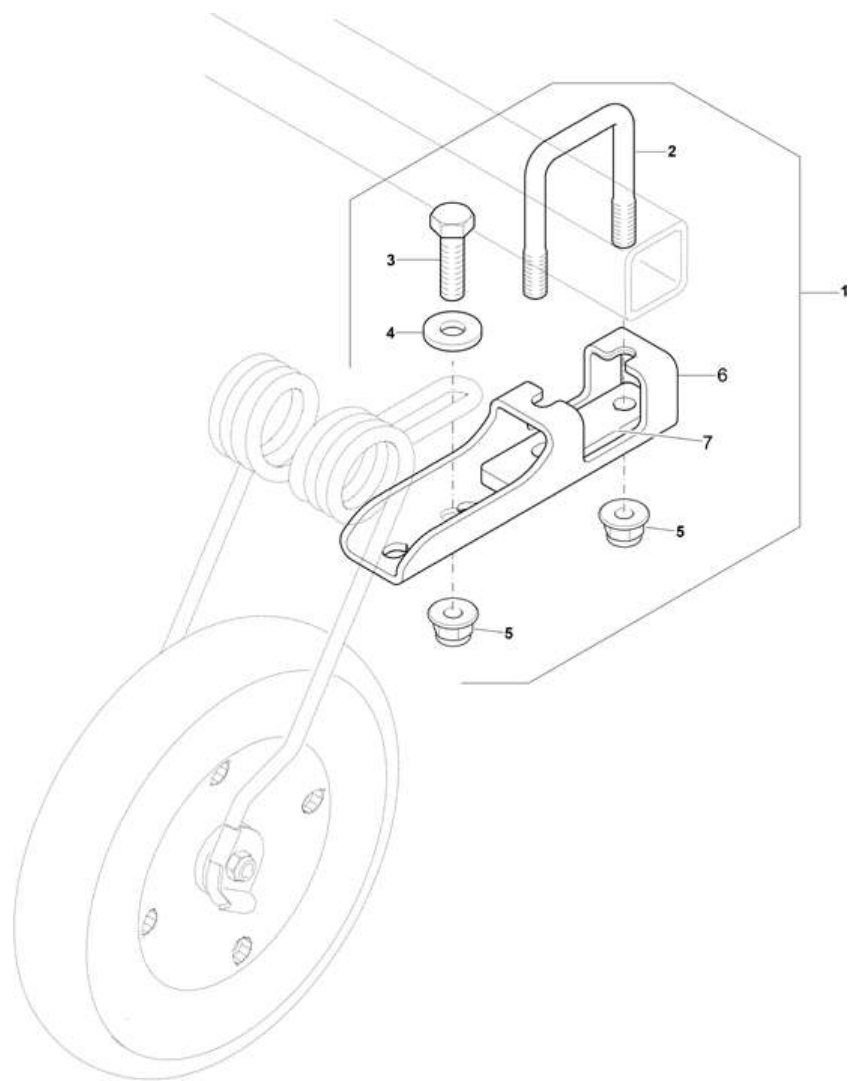
Артикул	Элемент	Описание	Количество
973729	1	Втулка центрирующая	2
DI352	2	PA3-BTU EG 20/ 26X 20 56SI7	4
210261	3	OBERLENKER (02/K5)	1
212859	4	RD 10278 20h9X 70 S355J2C+C	3
HA069	5	Пружина	1
DB369	6	Болт с шестигранной головкой ISO 4014 6x70 8.8 VZ	1
DF014	7	Шайба	2
DE079	8	Гайка	1
210934	9	HALTER ULS CIT 00 (02/K5)	1
DB079	10	Болт с шестигранной головкой ISO 4014 12x110 8.8 VZ	3
DF044	11	Шайба ISO 7090 - 13x24x2,5 - St A2G	12
DE082	12	Контргайка ISO 7042 - M12 8 - A2G	6
210367	13	Кронштейн левый (DE)TEIL: BL 10X147X 380 S355MC	1
210366	14	Кронштейн правый	1
210372	15	RD 10278 40X 218 S355J2G3C+C	1
DL392	16	PA-SHB 988 30X 42X2,5 DC01C490 (B01)	1
973405	17	ПЛАСТИНА СТОПОРНАЯ (B10) BL 10051 5X40X67 S355MC	1
DE219	18	Гайка	1
DG030	19	AWN020401	1
DB076	20	Болт с шестигранной головкой ISO 4014 12x90 8.8 VZ	3
212860	21	ВТУЛКА 20X 12,3X47,5 (B32) RD 10278 20h9 X 48 S355J2C+C	1
210370	22	#Тяга	1
210255	23	КР 7417 30h9 CT45	4

(RUS)Rollenstriegelaufnahme (ab 03.2015) (ETB-013945)

Артикул	Элемент	Описание	Количество
210948	24	СКОБА ТРУБЫ 50X50 (B10) 41Cr4+QT	1
204256	25	204256S	1
NML	26	Больше не поставляется	1
DC406	27	Болт с шестигранной головкой ISO 4017 16x40 8.8 VZ	2
DF077	28	Шайба	4
214152	29	RD 10278 25h9X 22 S355J2C+C	1
HA050	30	Пружина	5
EF036	31	ЗАЖИМ 13411 S6,5	5
955493	32	Тяга резьбовая	1
DF036	33	Шайба	2
DE089	34	Гайка	2
208344	35	4КТ 10059 40X 70 S355J2	1
DB467	36	Болт с шестигранной головкой ISO 4014 12x100 10.9 VZ	4
DE206	37	СТ-ГА 1664 M12 10 FLZNL-480H	4
959004	38	DICHTSTOPFEN 60	1
973728	39	Втулка переходная	2
DB105	40	Болт с шестигранной головкой ISO 4014 16x100 8.8 VZ	2
DE207	41	Гайка	2
973731	42	Втулка центровочная короткая	2
EL119	43	Тяга верхняя	1
DB039	44	Болт с шестигранной головкой ISO 4014 10x55 8.8 VZ	2
DE081	45	Гайка	2
DB106	46	Болт с шестигранной головкой ISO 4014 16x110 8.8 VZ	2

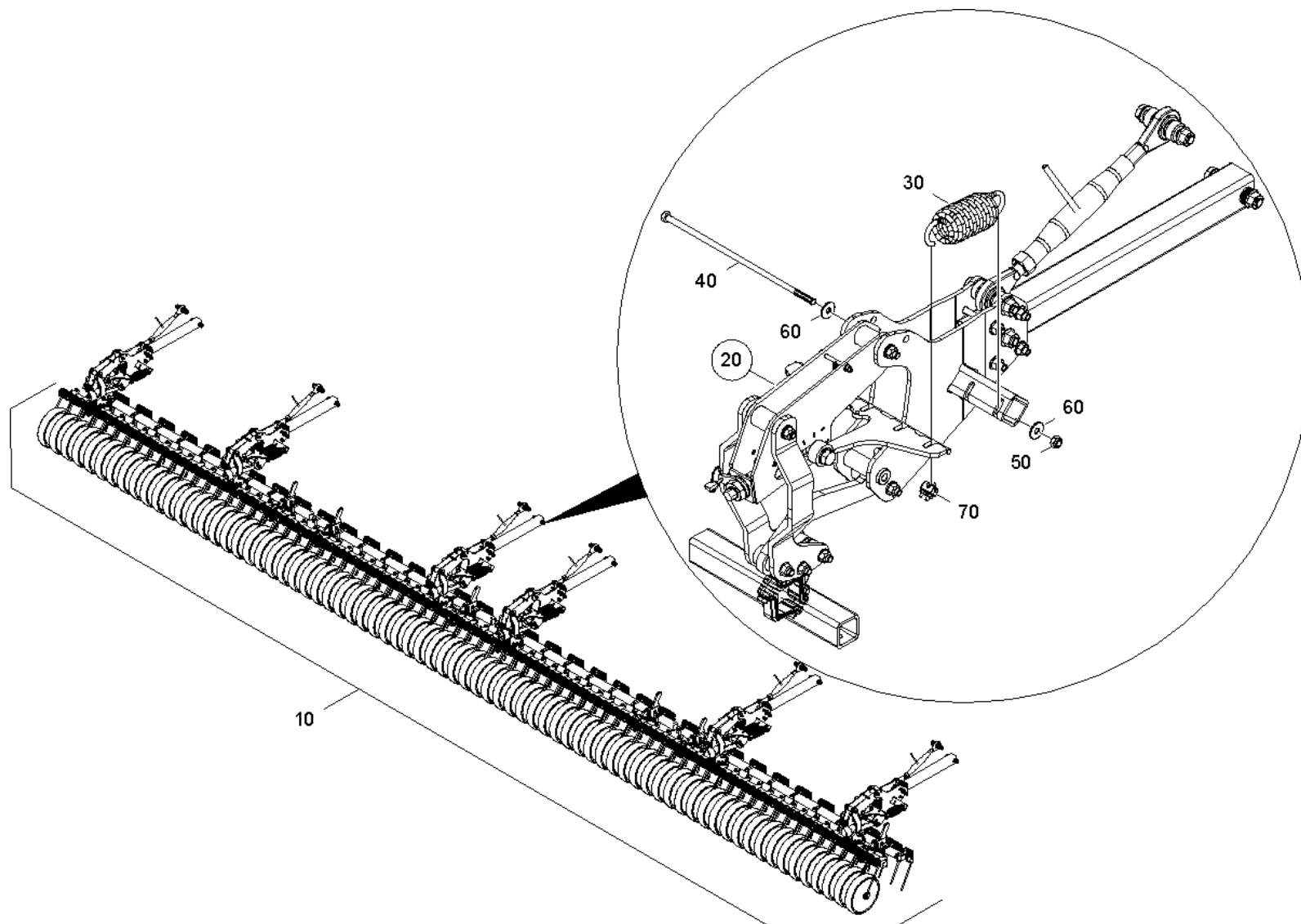
(RUS)Rollenstriegelaufnahme (ab 03.2015) (ETB-013945)

Артикул	Элемент	Описание	Количество
210374	47	STRIEGELROHR (02/K5)	1
DF032	48	Шайба ISO 7090 - 10,5x20x2 - St A2G	2



(RUS)Rollenoffset (ETB-013946)

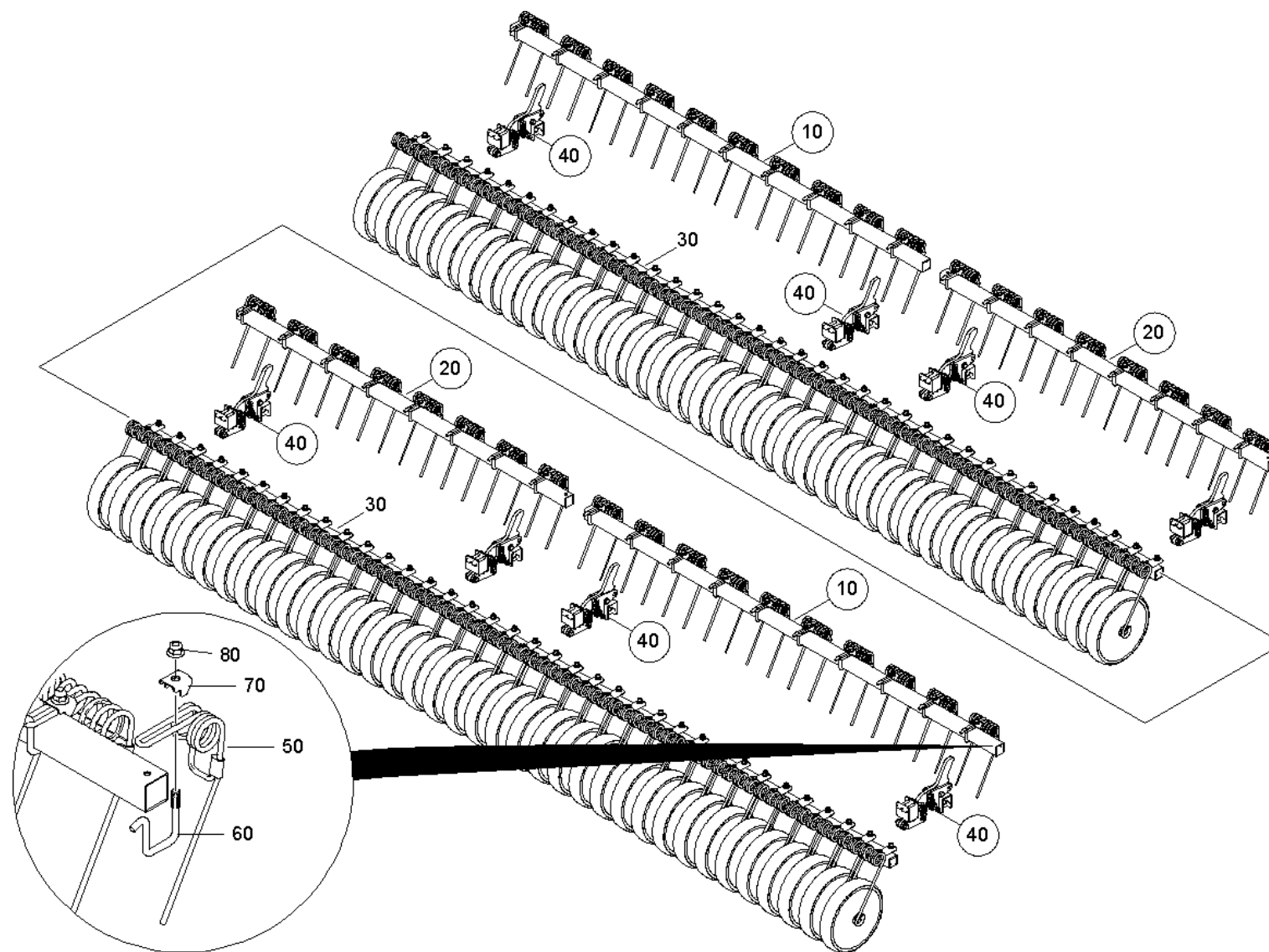
Артикул	Элемент	Описание	Комментарий	Количество
222005	1	TEILESET ROLLENOFFSET	Сборка доступна только в полном объеме	1
962734	2	СКОБА ЕСК 12X 65X 91 (FE//ZN12//C) RD 10278 12X232 S355J2G3C+C		1
DC095	3	Болт с шестигранной головкой ISO 4017 12x35 8.8 VZ		2
DF053	4	Компенсационная шайба DIN EN ISO 4759-3 - 13x30x4		2
DE286	5	СТ-ГА 1663 M12 8 A2G		4
222004	6	OFFSETROHR 50X 50X 5 (B10)		1
222001	7	EINLEGEBLECH (B10)		1



Каток-выравниватель 9000/125 (ЕТВ-0000004611)

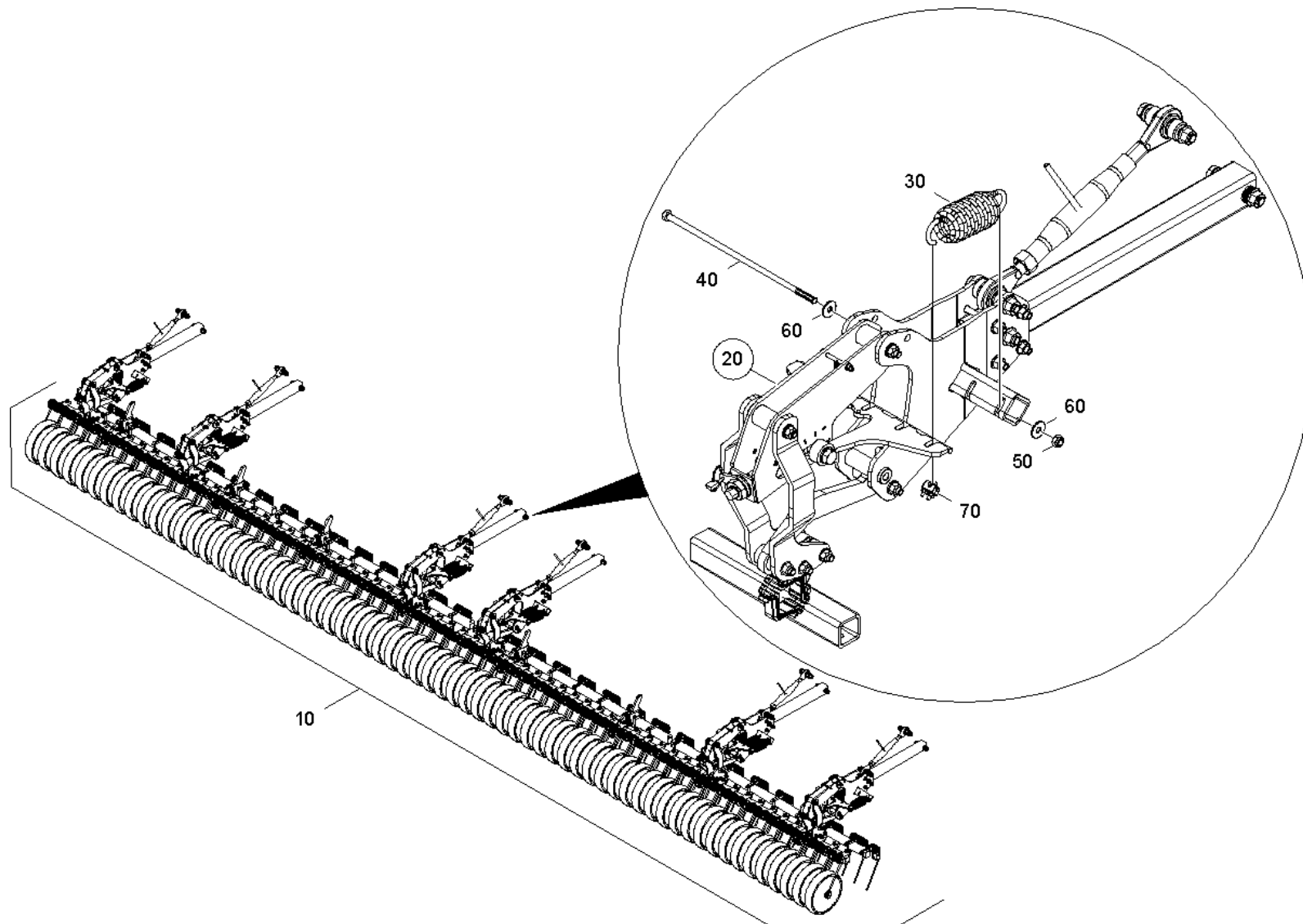
Артикул	Элемент	Описание	Комментарий	Количество
967362	10	Прикатывающий каток на 9 м		1
215481	20	VORMONTAGE ROLLENSTRIEGELAUFN. CIT00		6
HA190	30	ENDEN KONISCH		24
DB604	40	Болт с шестигранной головкой ISO 4014 10x350 VA		6
DE538	50	Гайка		6
DF185	60	Шайба		12
EF036	70	ЗАЖИМ 13411 S6,5		24
212509	1000	Борона-загортач с катком HD 9000/125 для Citan 9000	Доступны только отдельные детали	1

Каток-выравниватель 330 9000 125 2Т (ЕТВ-0000004612)



Каток-выравниватель 330 9000 125 2Т (ЕТВ-0000004612)

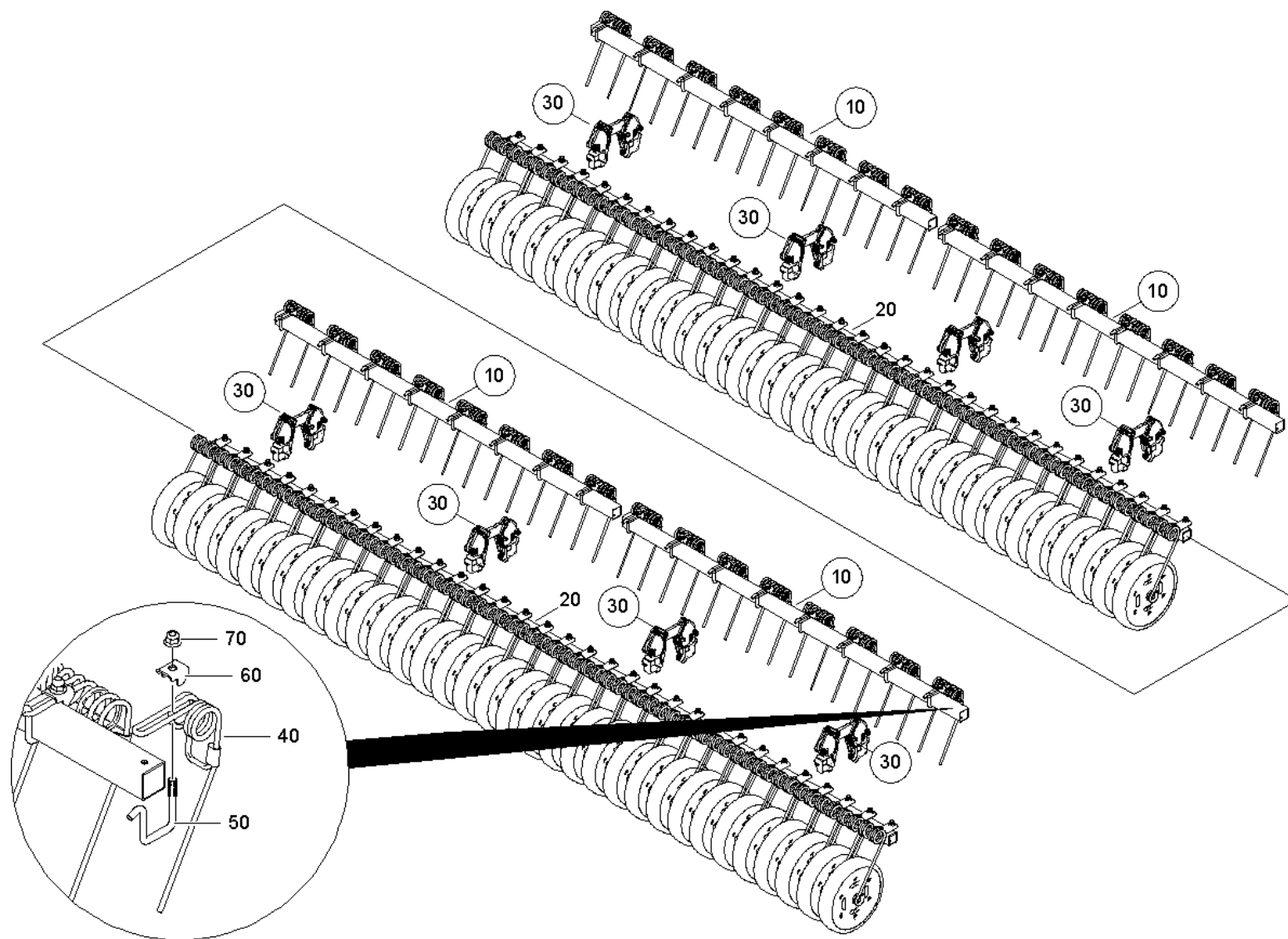
Артикул	Элемент	Описание	Комментарий	Количество
964716	10	STRIEGELBALKEN HD 2500 125		2
966867	20	STRIEGELBALKEN HD 2000 125		2
964580	30	ROLLENBALKEN 330 4500 125	Сборка не заказывается, можно заказать только отдельные детали.	2
210515	40	VERSTELLEINHEIT		8
219016	50	FEDERDRAHT EN 10270-1 DH 8,00		1
203618	60	БОЛТ БЮГЕЛЬНЫЙ (FE//ZN12//C) RD10,7 8.8		1
204244	70	ФИКСАТОР (FE//ZN12//C) BL 10051 3X 37X 68 S355MC		1
DE286	80	СТ-ГА 1663 M12 8 A2G		1
967362	1000	Прикатывающий каток на 9 м	Доступны только отдельные детали	1



Каток-выравниватель 8000 125 (ЕТВ-0000004633)

Артикул	Элемент	Описание	Комментарий	Количество
967361	10	Прикатывающий каток на 8 м.		1
215481	20	VORMONTAGE ROLLENSTRIEGELAUFN. CIT00		6
HA190	30	ENDEN KONISCH		24
DB604	40	Болт с шестигранной головкой ISO 4014 10x350 VA		6
DE538	50	Гайка		6
DF185	60	Шайба		12
EF036	70	ЗАЖИМ 13411 S6,5		24
212508	1000	Борона-загортач с катком HD 8000/125 для Citan 8000	Доступны только отдельные детали	1

Каток-выравниватель 330 8000 125 2Т (ЕТВ-0000004634)

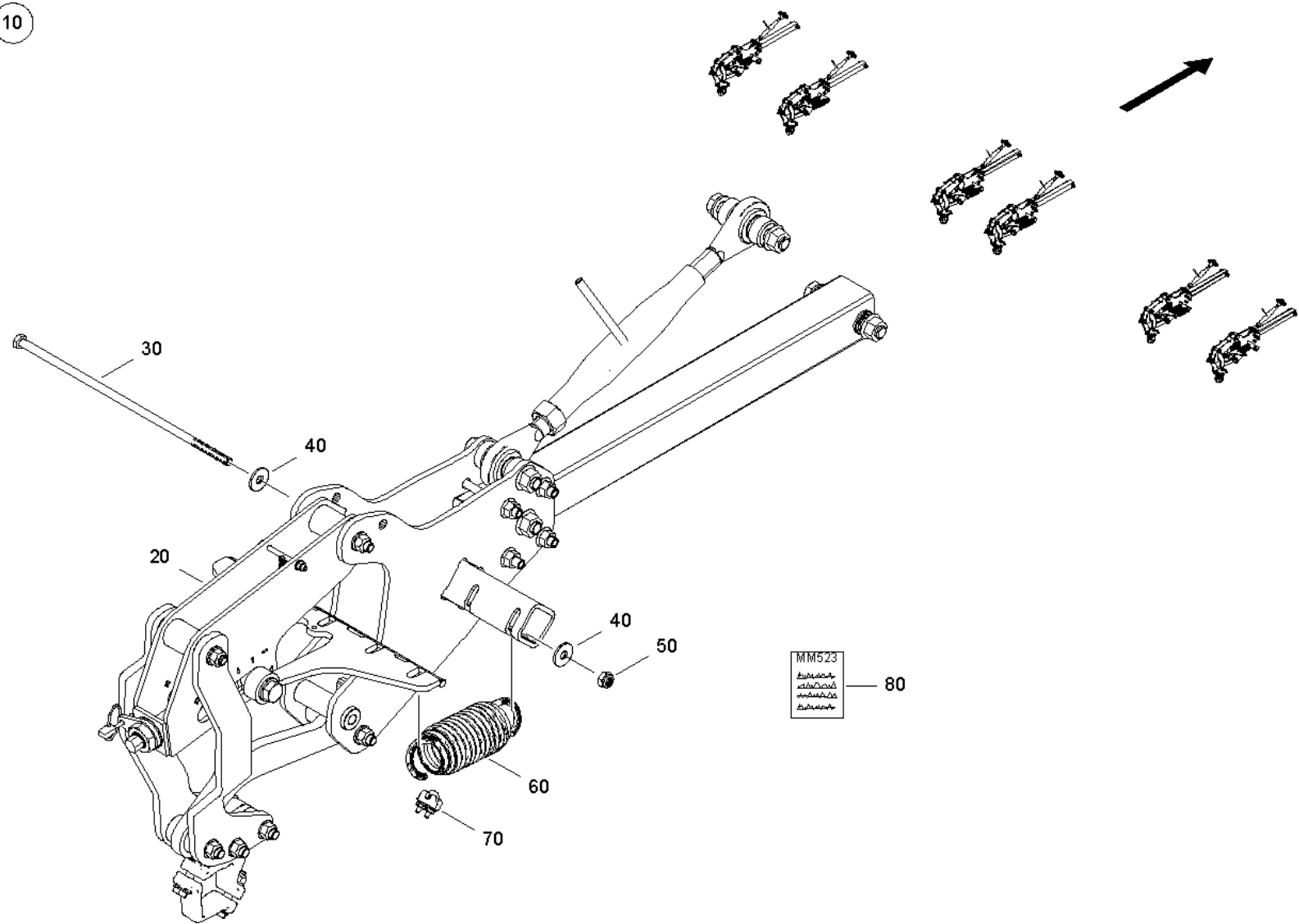


Каток-выравниватель 330 8000 125 2Т (ЕТВ-0000004634)

Артикул	Элемент	Описание	Комментарий	Количество
966867	10	STRIEGELBALKEN HD 2000 125		4
964581	20	ROLLENBALKEN 330 4000 125		2
210515	30	VERSTELLEINHEIT		8
219016	40	FEDERDRAHT EN 10270-1 DH 8,00		1
203618	50	БОЛТ БЮГЕЛЬНЫЙ (FE//ZN12//C) RD10,7 8.8		1
204244	60	ФИКСАТОР (FE//ZN12//C) BL 10051 3X 37X 68 S355MC		1
DE286	70	СТ-ГА 1663 M12 8 A2G		1
967361	1000	Прикатывающий каток на 8 м.	Доступны только отдельные детали	1

Комплект дооснащения бороны-выравнивателя 8000/9000 (ЕТВ-0000005776)

10

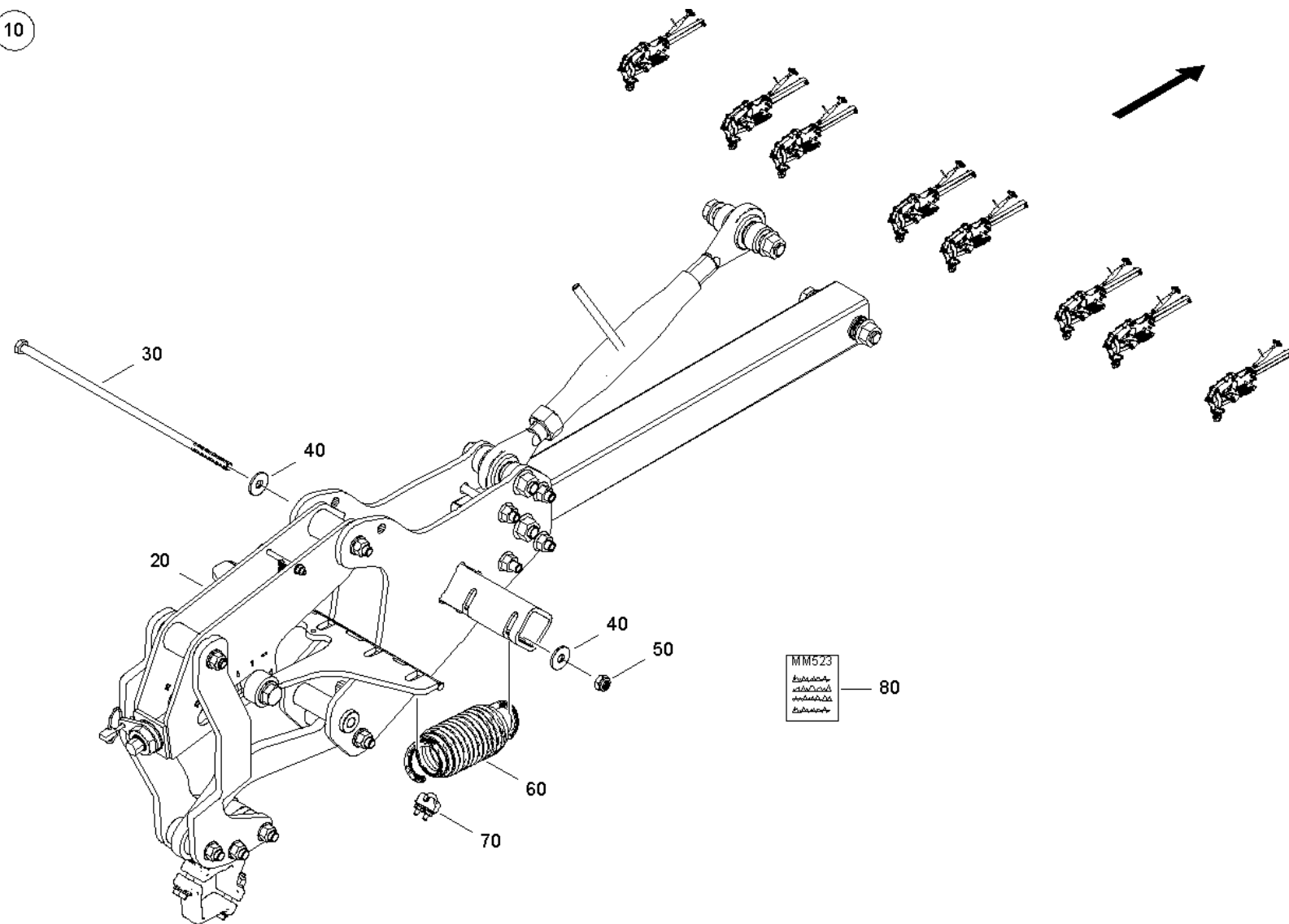


Комплект дооснащения бороны-выравнивателя 8000/9000 (ЕТВ-0000005776)

Артикул	Элемент	Описание	Количество
212047	10	NACHRUESTSATZ STRIEGEL 8000/9000	1
215481	20	VORMONTAGE ROLLENSTRIEGELAUFN. CIT00	6
DB604	30	Болт с шестигранной головкой ISO 4014 10x350 VA	6
DF185	40	Шайба	12
DE538	50	Гайка	6
HA190	60	ENDEN KONISCH	24
EF036	70	ЗАЖИМ 13411 S6,5	24
MM523	80	MA NACHRUESTUNG STRIEGEL	1

Комплект дооснащения бороны-выравнивателя 12000 (ЕТВ-0000005777)

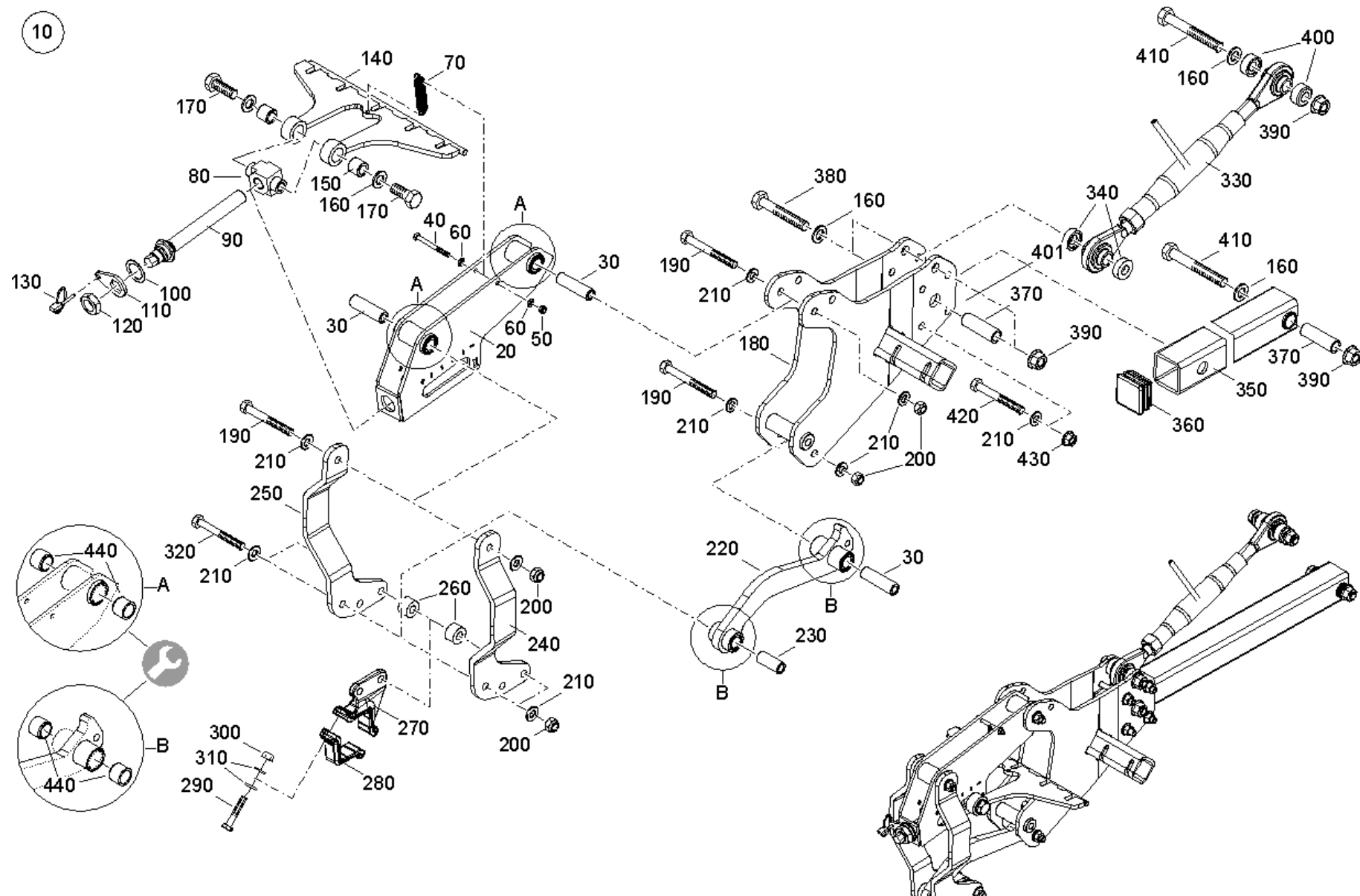
10



Комплект дооснащения бороны-выравнивателя 12000 (ЕТВ-0000005777)

Артикул	Элемент	Описание	Количество
NML	10	Больше не поставляется	1
215481	20	VORMONTAGE ROLLENSTRIEGELAUFN. CIT00	8
DB604	30	Болт с шестигранной головкой ISO 4014 10x350 VA	8
DF185	40	Шайба	16
DE538	50	Гайка	8
HA190	60	ENDEN KONISCH	32
EF036	70	ЗАЖИМ 13411 S6,5	32
MM523	80	MA NACHRUESTUNG STRIEGEL	1

Крепление катка-выравнивателя С1Т00 предв. смонт. (ЕТВ-0000004622)



Крепление катка-выравнивателя CIT00 предв. смонт. (ЕТВ-0000004622)

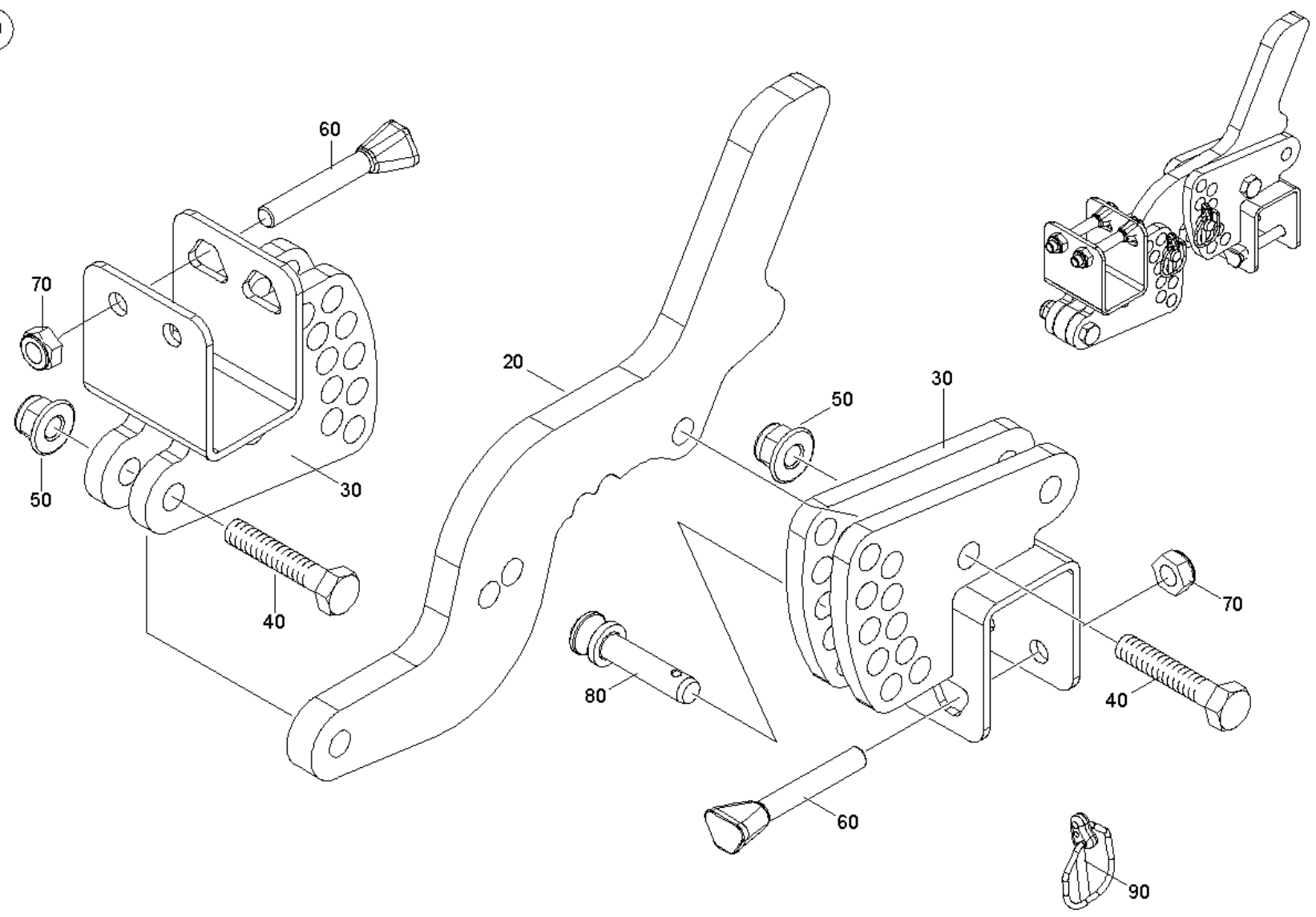
Артикул	Элемент	Описание	Количество
215481	10	VORMONTAGE ROLLENSTRIEGELAUFN. CIT00	1
210261	20	OBERLENKER (02/K5)	1
212859	30	RD 10278 20h9X 70 S355J2C+C	3
DB369	40	Болт с шестигранной головкой ISO 4014 6x70 8.8 VZ	1
DB079	50	Болт с шестигранной головкой ISO 4014 12x110 8.8 VZ	3
DF010	60	Шайба	2
HA069	70	Пружина	1
208344	80	4КТ 10059 40X 70 S355J2	1
210372	90	RD 10278 40X 218 S355J2G3C+C	1
DL307	100	Шайба	1
973405	110	ПЛАСТИНА СТОПОРНАЯ (B10) BL 10051 5X40X67 S355MC	1
DE219	120	Гайка	1
DG030	130	AWN020401	1
212870	140	FEDERHALTER (02/K5)	1
214152	150	RD 10278 25h9X 22 S355J2C+C	2
DF077	160	Шайба	6
DC406	170	Болт с шестигранной головкой ISO 4017 16x40 8.8 VZ	2
210934	180	HALTER ULS CIT 00 (02/K5)	1
DE079	190	Гайка	1
DE082	200	Контргайка ISO 7042 - M12 8 - A2G	6
DF044	210	Шайба ISO 7090 - 13x24x2,5 - St A2G	16
210370	220	#Тяга	1
212860	230	ВТУЛКА 20X 12,3X47,5 (B32) RD 10278 20h9 X 48 S355J2C+C	1

Крепление катка-выравнивателя С1Т00 предв. смонт. (ЕТВ-0000004622)

Артикул	Элемент	Описание	Количество
210366	240	Кронштейн правый	1
210367	250	Кронштейн левый (DE)TEIL: BL 10X147X 380 S355MC	1
210255	260	КР 7417 30h9 СТ45	4
210948	270	СКОБА ТРУБЫ 50X50 (B10) 41Cr4+QT	1
204256	280	204256S	1
DB039	290	Болт с шестигранной головкой ISO 4014 10x55 8.8 VZ	2
DE081	300	Гайка	2
DF032	310	Шайба ISO 7090 - 10,5x20x2 - St A2G	4
DB076	320	Болт с шестигранной головкой ISO 4014 12x90 8.8 VZ	3
EL119	330	Тяга верхняя	1
973731	340	Втулка центровочная короткая	2
210374	350	STRIEGELROHR (02/K5)	1
959004	360	DICHTSTOPFEN 60	1
973728	370	Втулка переходная	2
DB105	380	Болт с шестигранной головкой ISO 4014 16x100 8.8 VZ	2
DE207	390	Гайка	4
973729	400	Втулка центрирующая	2
DB106	410	Болт с шестигранной головкой ISO 4014 16x110 8.8 VZ	2
DB467	420	Болт с шестигранной головкой ISO 4014 12x100 10.9 VZ	4
DE206	430	СТ-ГА 1664 M12 10 FLZNL-480H	4
DI352	440	РАЗ-ВТУ EG 20/ 26X 20 56SI7	4

Соединительный держатель (ЕТВ-0000004628)

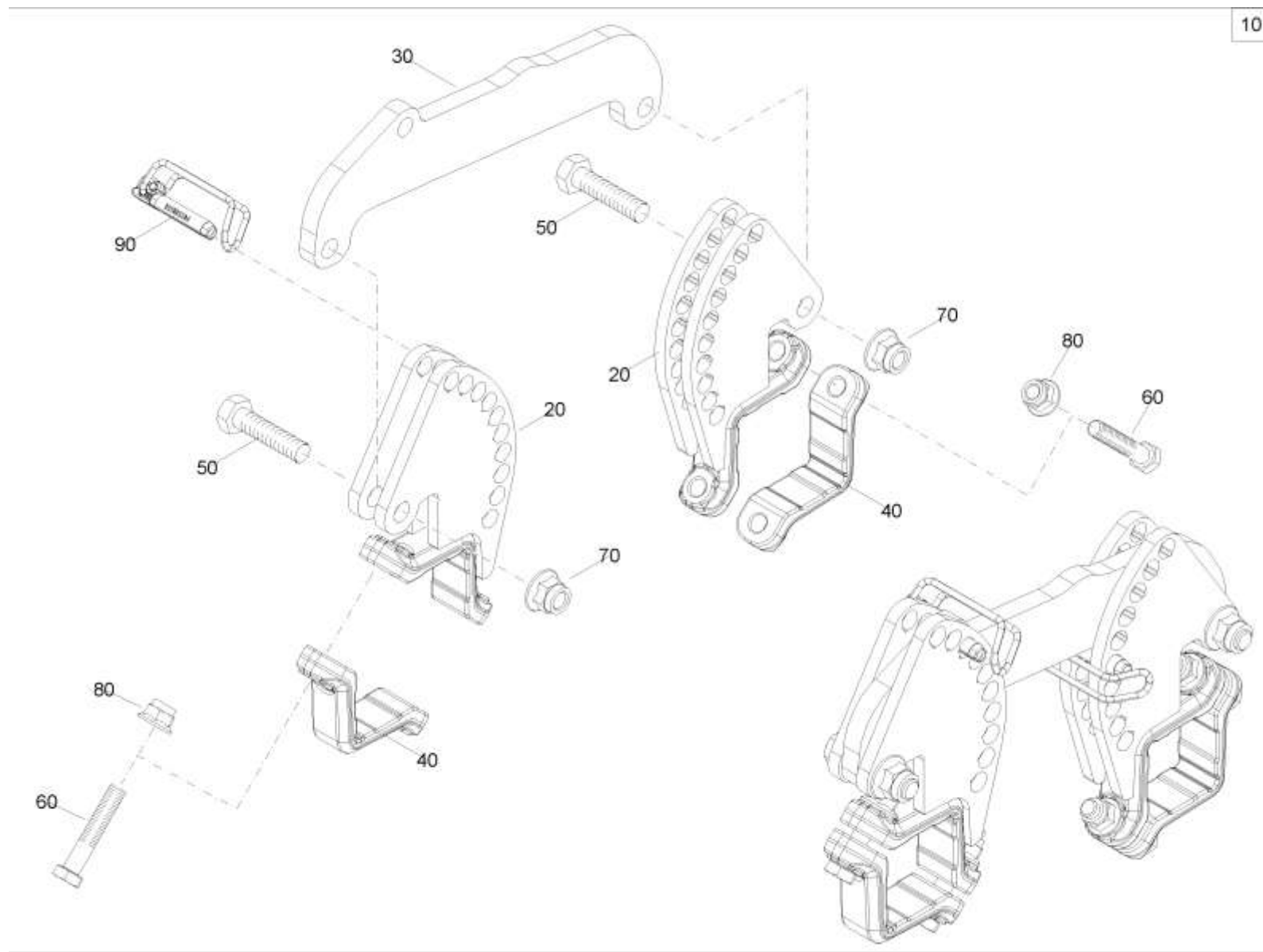
10



Соединительный держатель (ЕТВ-0000004628)

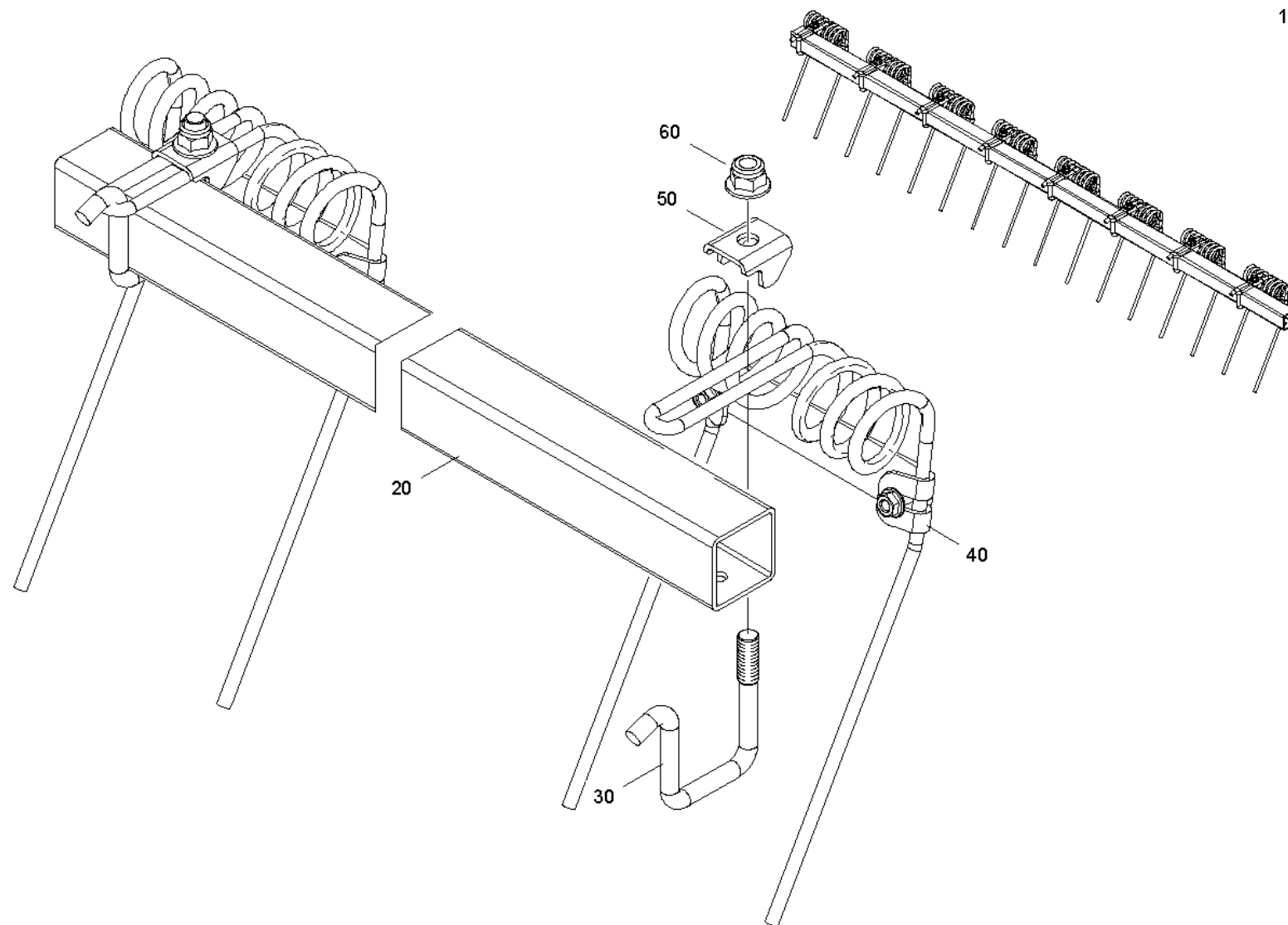
Артикул	Элемент	Описание	Количество
967364	10	Кронштейн соединительный	1
964626	20	РЫЧАГ НАПРАВЛЯЮЩИЙ (B10) BL 10051 15X207X 340 S355MC	1
964623	30	ДЕРЖАТЕЛЬ РЫЧАГА (B10) (СУ)	2
DB065	40	Болт с шестигранной головкой ISO 4014 12x55 8.8 VZ	2
DE286	50	СТ-ГА 1663 M12 8 A2G	2
3884300	60	Болт с клиновидной головкой	4
DE089	70	Гайка	4
207431	80	ПАЛЕЦ 12X50 (B10) КР 7417 20h9 CT45	2
DG075	90	ОТКД-ШТЕ 11023 4X27 (B07) AWN020401	2

Узел регулировки катка-выравнивателя (ЕТВ-0000004717)



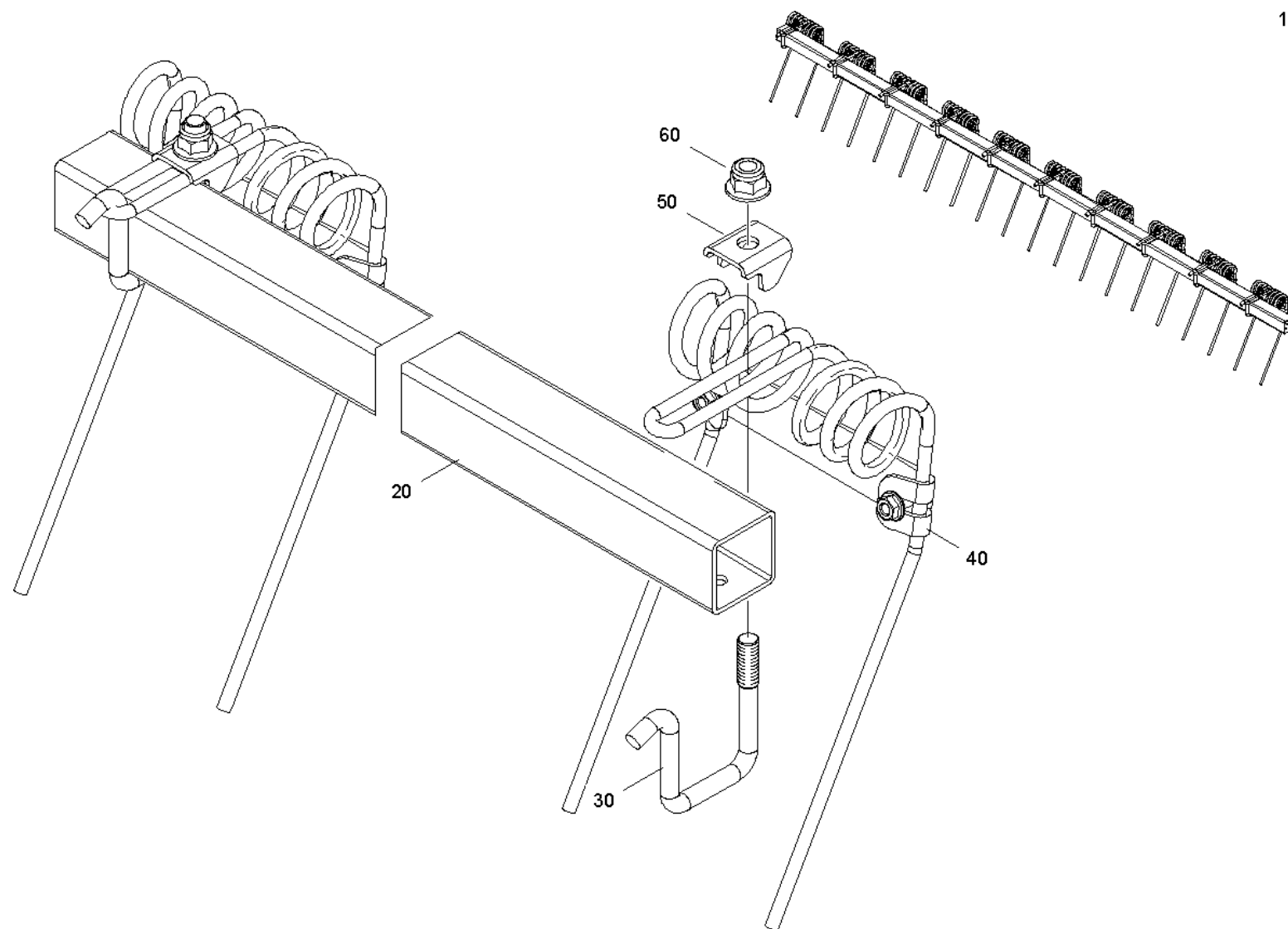
Узел регулировки катка-выравнивателя (ЕТВ-0000004717)

Артикул	Элемент	Описание	Количество
210515	10	VERSTELLEINHEIT	1
204249	20	Сегмент поворотный	2
210514	30	LENKER (B10)	1
204256	40	204256S	2
DB063	50	Болт с шестигранной головкой ISO 4014 12x50 8.8 VZ	2
DB039	60	Болт с шестигранной головкой ISO 4014 10x55 8.8 VZ	4
DE286	70	СТ-ГА 1663 M12 8 A2G	2
DE285	80	Гайка	4
DG132	90	Шплинт с зажимом	2



Балка бороны HD 2000 125 (ЕТВ-0000004629)

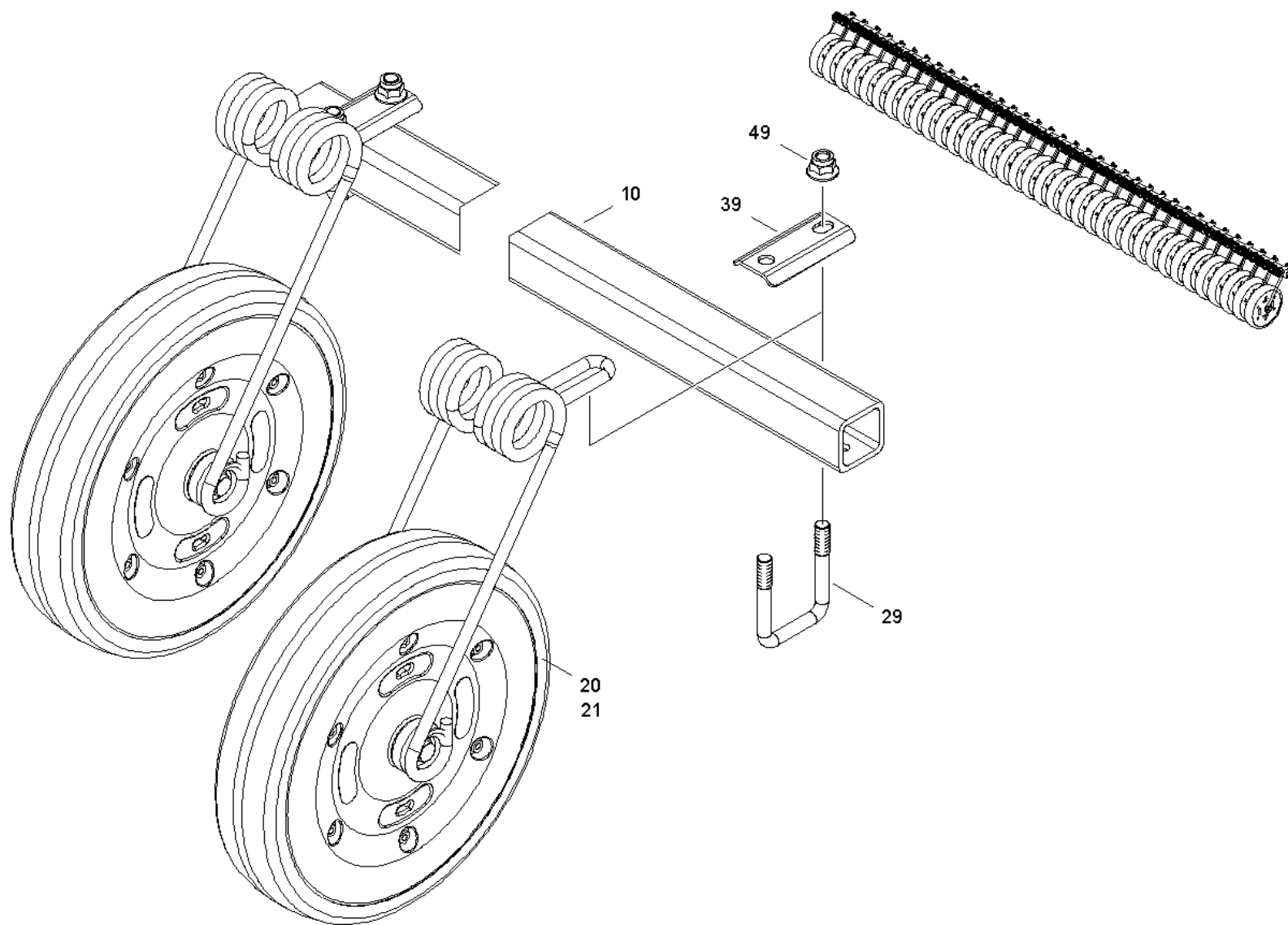
Артикул	Элемент	Описание	Количество
966867	10	STRIEGELBALKEN HD 2000 125	1
966866	20	4КТ-RO 50X50X3 L=1960 (02/K5)	1
203618	30	БОЛТ БЮГЕЛЬНЫЙ (FE//ZN12//C) RD10,7 8.8	8
216542	40	Штригель пружинный (DE)(MB)	8
204244	50	ФИКСАТОР (FE//ZN12//C) BL 10051 3X 37X 68 S355MC	8
DE286	60	СТ-ГА 1663 M12 8 A2G	8



Балка бороны HD 2500 125 (ЕТВ-0000004630)

Артикул	Элемент	Описание	Количество
964716	10	STRIEGELBALKEN HD 2500 125	1
964715	20	4КТ-RO 50X50X3 L=2460 (02/K5)	1
203618	30	БОЛТ БЮГЕЛЬНЫЙ (FE//ZN12//C) RD10,7 8.8	10
216542	40	Штригель пружинный (DE)(MB)	10
204244	50	ФИКСАТОР (FE//ZN12//C) BL 10051 3X 37X 68 S355MC	10
DE286	60	СТ-ГА 1663 M12 8 A2G	10

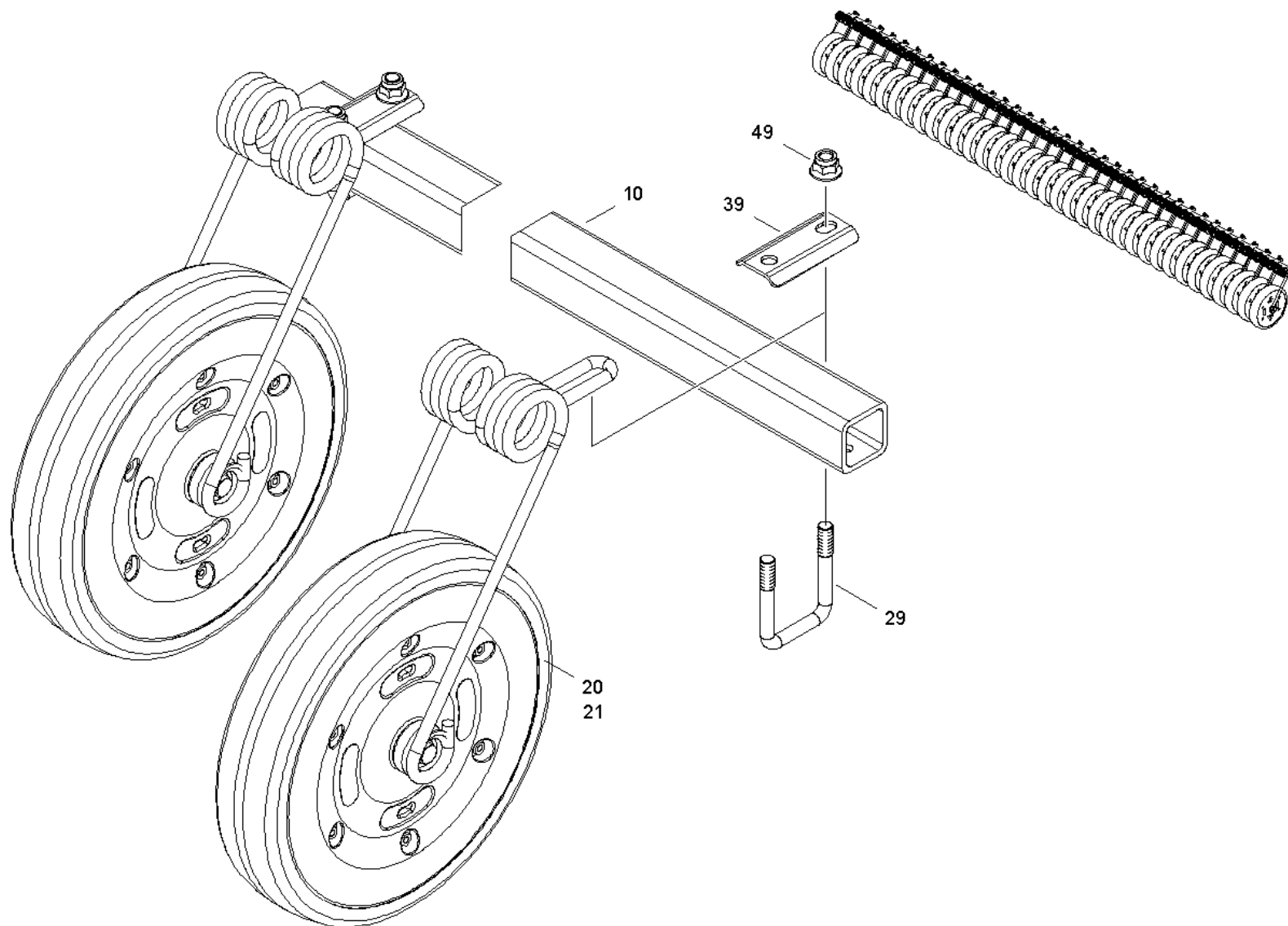
Катковая балка 330 4000 125 (ЕТВ-0000004636)



Катковая балка 330 4000 125 (ЕТВ-0000004636)

Артикул	Элемент	Описание	Комментарий	Количество
967366	10	4КТ-RO 50X50X5 L= 3950 (02/K5)		1
227963	20	# Ролик прикатывающий		32
207433	21	#Ролик прикатывающий		1
962734	30	СКОБА ЕСК 12X 65X 91 (FE//ZN12//C) RD 10278 12X232 S355J2G3C+C		32
962735	40	ПЛАНКА ПРИЖИМНАЯ (FE//ZN12//C) BL 10051 3X 57X 95 S355MC		32
DE286	50	СТ-ГА 1663 M12 8 A2G		64
964581	1000	ROLLENBALKEN 330 4000 125	Доступны только отдельные детали	1

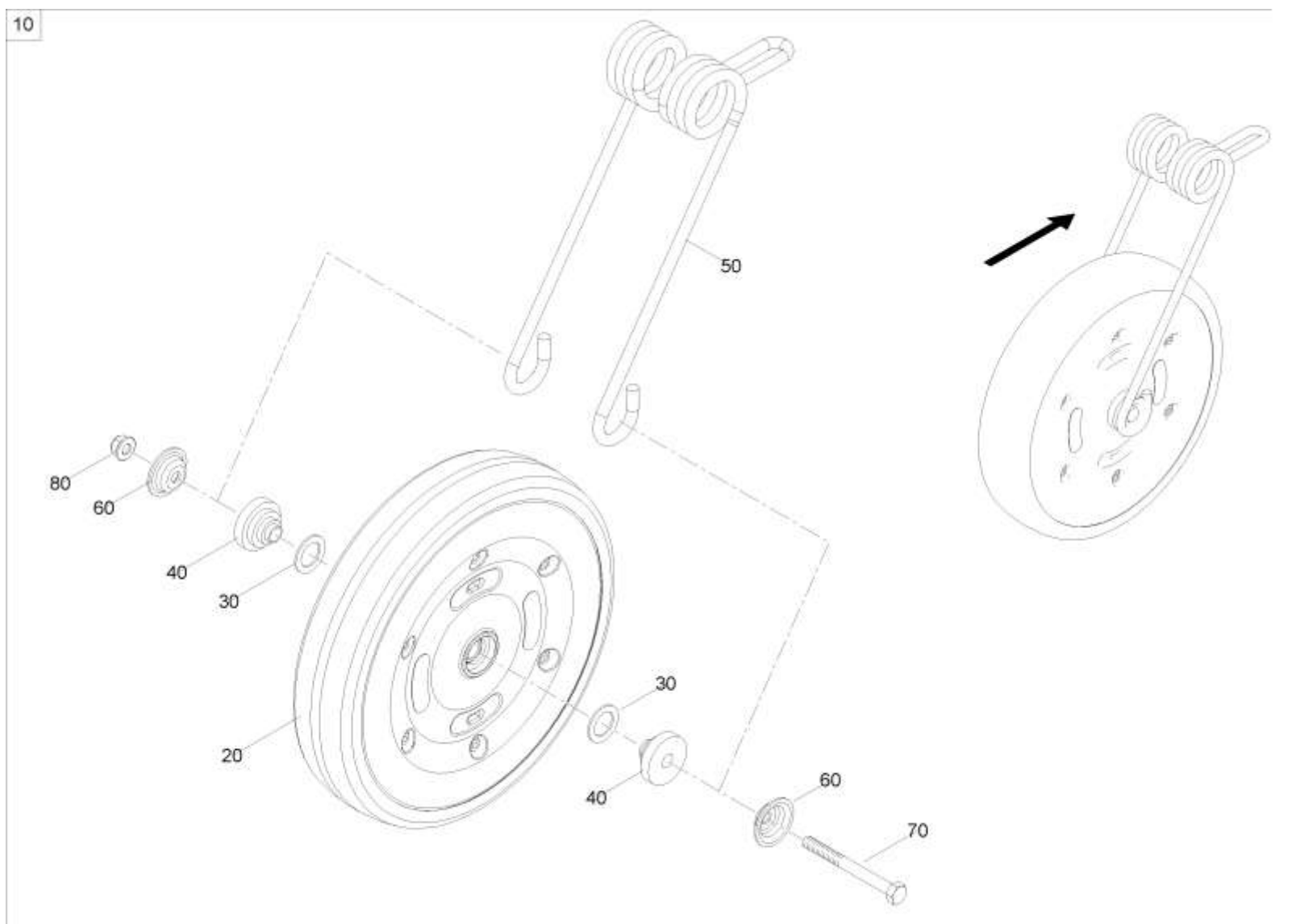
Катковая балка 330 4500 125 (ЕТВ-0000004631)



Катковая балка 330 4500 125 (ЕТВ-0000004631)

Артикул	Элемент	Описание	Комментарий	Количество
967367	10	Труба 4-х гранная		1
227963	20	# Ролик прикатывающий		36
207433	21	#Ролик прикатывающий		36
962734	30	СКОБА ЕСК 12X 65X 91 (FE//ZN12//C) RD 10278 12X232 S355J2G3C+C		36
962735	40	ПЛАНКА ПРИЖИМНАЯ (FE//ZN12//C) BL 10051 3X 57X 95 S355MC		36
DE286	50	СТ-ГА 1663 M12 8 A2G		72
964580	1000	ROLLENBALKEN 330 4500 125	Доступны только отдельные детали	1

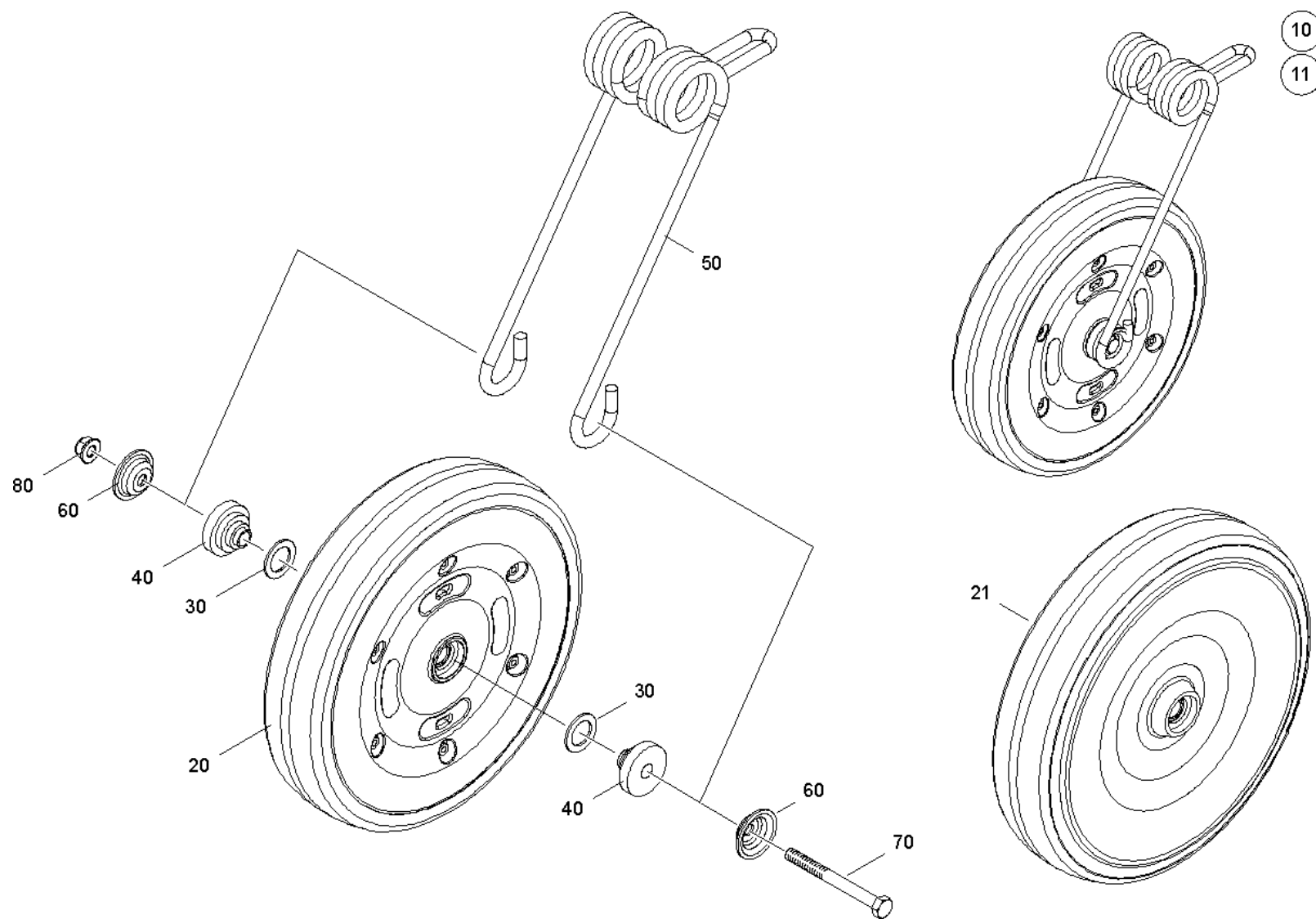
Каток с пружиной 330 x 65 (ЕТВ-0000004571)



Каток с пружиной 330 x 65 (ЕТВ-0000004571)

Артикул	Элемент	Описание	Количество
227963	10	# Ролик прикатывающий	1
LE468	20	Ходовое колесо 330 x 65 mm	1
962738	30	FILZ-RG 22,5X34X2 Q. 0.36 WEISS SPEZIAL	2
962737	40	ВТУЛКА (B10) RD 10278 45X 25,5 11SMN30+C	2
226579	50	ПРУЖИНА D=10 (14/K1) ПРОВОЛОКА ПРУЖ.EN SORTЕ B 10270-1 SM10,0	1
207437	60	BL 10131 2X 50X 50 DC03-A-M	2
DB052	70	Болт с шестигранной головкой ISO 4014 10x100 8.8 VZ	1
DE211	80	Гайка	1

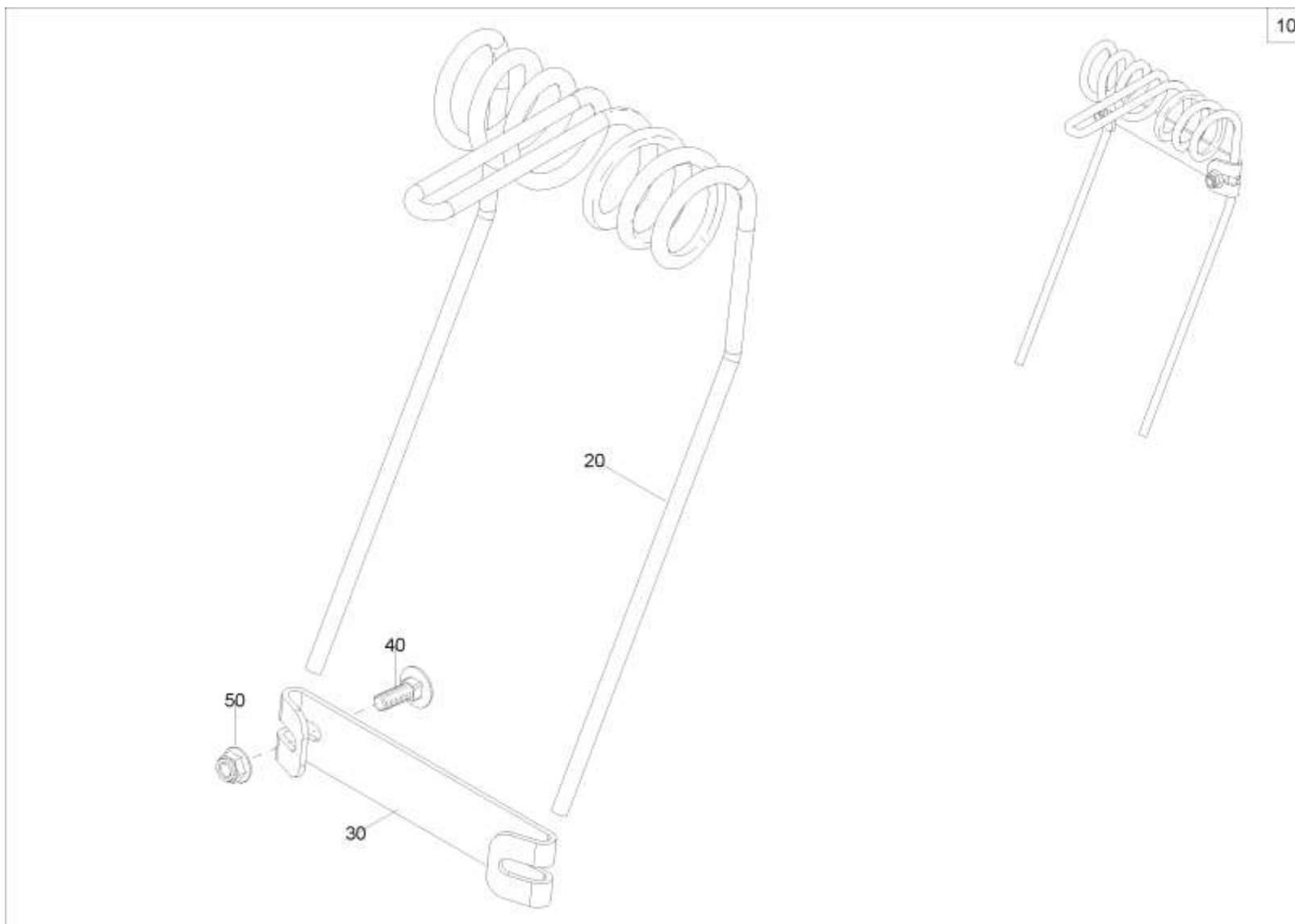
Каток 330x65 с пружиной (ЕТВ-0000004718)



Каток 330x65 с пружиной (ЕТВ-0000004718)

Артикул	Элемент	Описание	Количество
NML	10	Больше не поставляется	1
207433	11	#Ролик прикатывающий	1
LE468	20	Ходовое колесо 330 x 65 mm	1
LE468	21	Ходовое колесо 330 x 65 mm	1
962738	30	FILZ-RG 22,5X34X2 Q. 0.36 WEISS SPEZIAL	2
962737	40	ВТУЛКА (B10) RD 10278 45X 25,5 11SMN30+C	2
226579	50	ПРУЖИНА D=10 (14/K1) ПРОВОЛОКА ПРУЖ.EN SORTE B 10270-1 SM10,0	1
207437	60	BL 10131 2X 50X 50 DC03-A-M	2
DB052	70	Болт с шестигранной головкой ISO 4014 10x100 8.8 VZ	1
DE211	80	Гайка	1

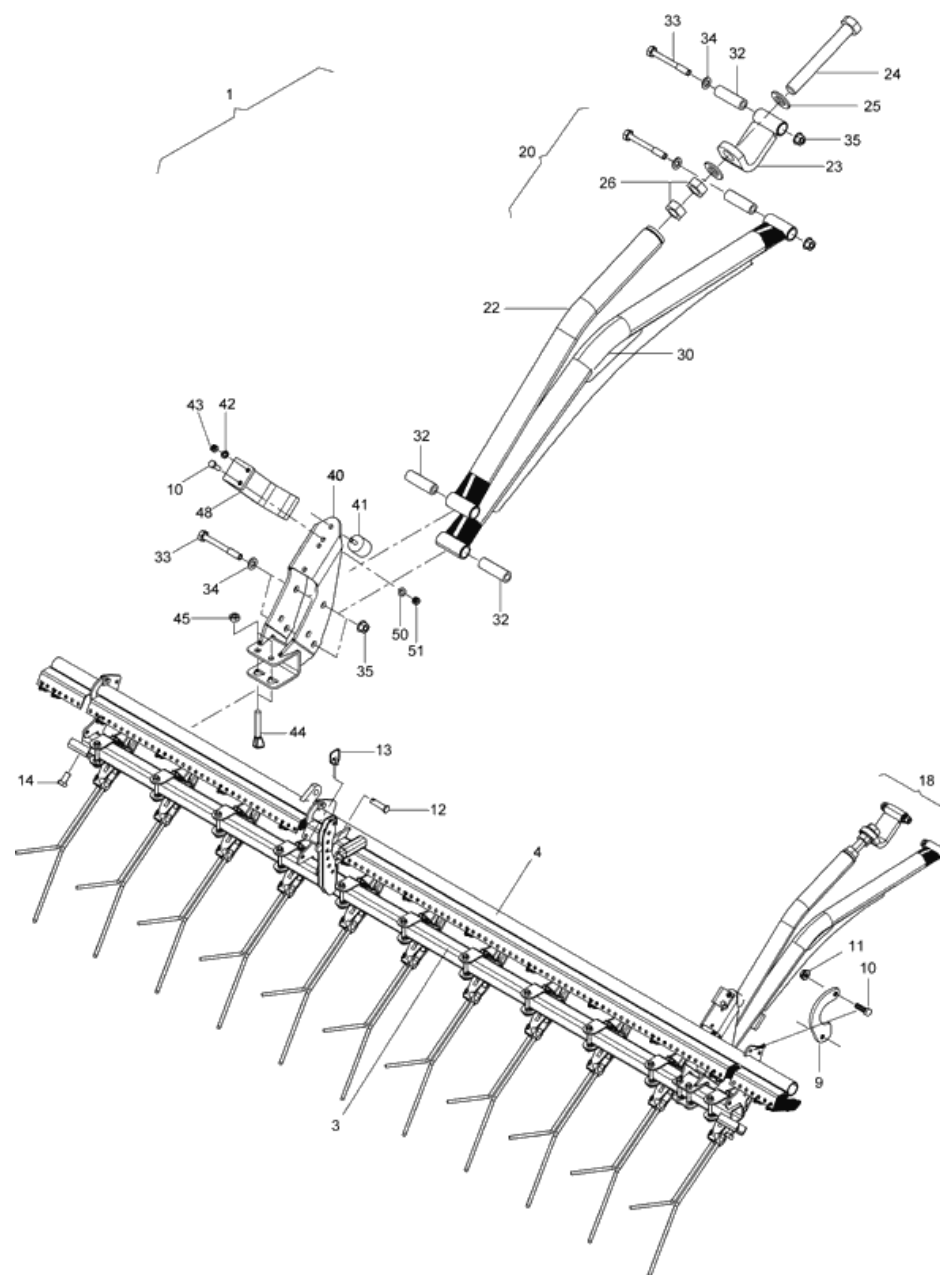
Пружина бороны 125 HD (ЕТВ-0000004721)



Пружина бороны 125 HD (ЕТВ-0000004721)

Артикул	Элемент	Описание	Количество
216542	10	Штригель пружинный (DE)(MB)	1
215719	20	Штригель пружинный 125 HD	1
234186	30	ZINKENKLEMMЕ (B10)	1
DA066	40	Болт с круглой головкой DIN 603 8x25 8.8 VZ	2
DE210	50	СТ-ГА 1664 М 8 8 А2G	2

загортачи Ехакт III перемещаемые пластины, держ.труба (ЕТВ-013947)



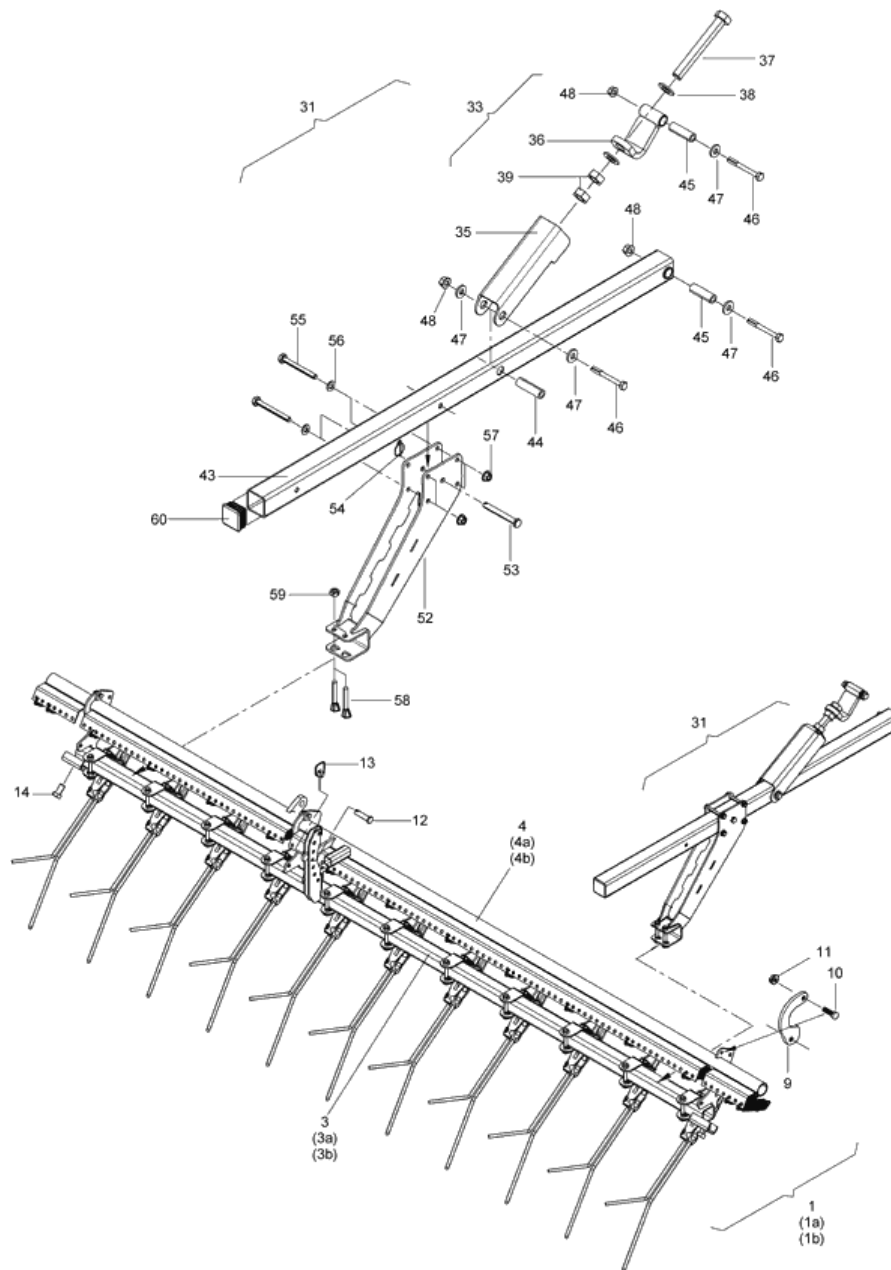
загортачи Ехакт IIII перемещаемые пластины, держ.труба (ЕТВ-013947)

Артикул	Элемент	Описание	Комментарий	Количество
963323	1	#0 EXAKTSTRIEGEL IIIS 1203-2 CIT.	кpl. с комплектом удерживающих труб	1
963235	3	Рама основная для загорточей		1
963317	4	Планка направляющая 2976		1
957717	9	Шплинт		3
DC035	10	Болт с шестигранной головкой ISO 4017 8x25 8.8 VZ		7
DE210	11	СТ-ГА 1664 М 8 8 А2G		6
3929300	12	Фиксатор		1
DG075	13	ОТКД-ШТЕ 11023 4X27 (B07) AWN020401		1
DC120	14	Болт с шестигранной головкой ISO 4017 16x30 8.8 VZ		2
965437	18	#0 HALTEROHRSATZ CITAN	В составе:	2
975392	20	Держатель	состоящий из поз.22-26	1
975393	22	Держатель		1
961397	23	Накладка подъёма		1
DC344	24	Болт с шестигранной головкой ISO 4017 24x180 10.9		1
DF099	25	Шайба		2
DE056	26	Шестигранная гайка ISO 4032 - M24 8		2
965701	30	Труба крепёжная		1
952735	32	Втулка		4
DB467	33	Болт с шестигранной головкой ISO 4014 12x100 10.9 VZ		4
DF044	34	Шайба ISO 7090 - 13x24x2,5 - St A2G		4
DE206	35	СТ-ГА 1664 М12 10 FLZNL-480H		4
961660	40	Кронштейн крепления штригельной балки		2

загортачи Ехакт III перемещаемые пластины, держ.труба (ЕТВ-013947)

Артикул	Элемент	Описание	Комментарий	Количество
HF007	41	Демпфер		1
DF361	42	Шайба		1
DE029	43	Гайка		1
3884300	44	Болт с клиновидной головкой		2
DE032	45	Шестигранная гайка ISO 4032 - M10 8 - A2G		2
964629	48	BUEGEL F.STRIEGELTASCHE (02)		1
DF021	50	Шайба		1
DE080	51	Гайка		1

загортачи Ехакт III перемещаемые пластины , держ.труба (располож.под прямым углом) (ЕТВ-013948)



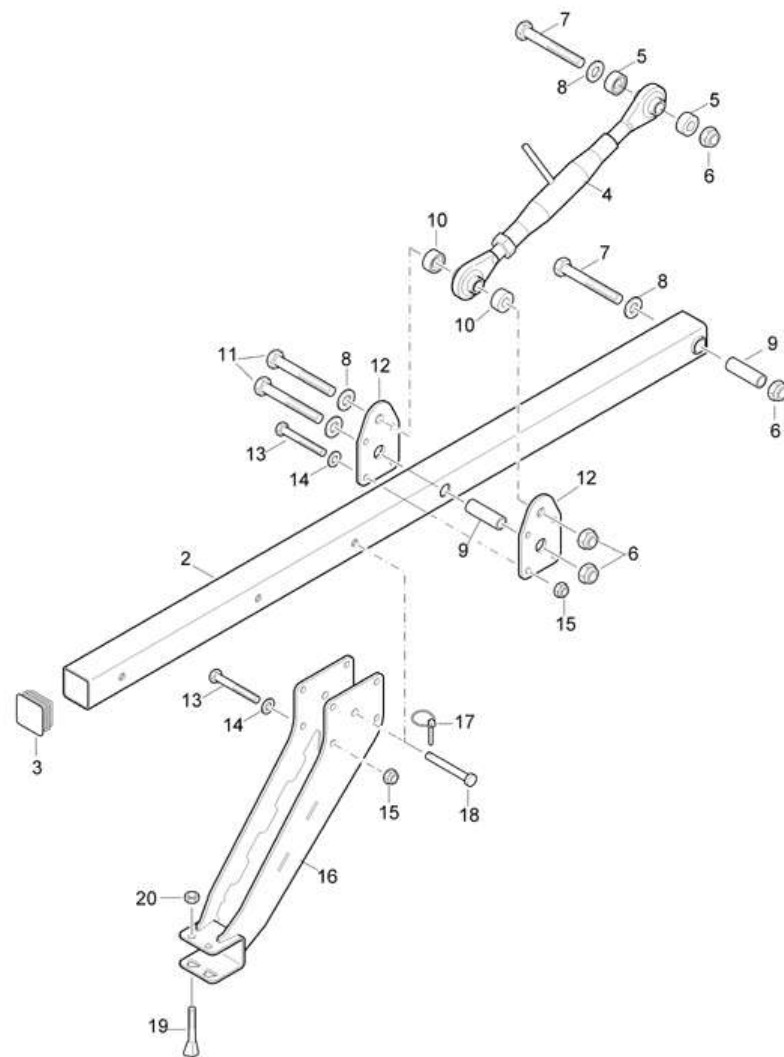
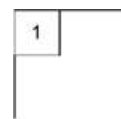
загортачи Ехакт III перемещаемые пластины , держ.труба (располож.под прямым углом) (ЕТВ-013948)

Артикул	Элемент	Описание	Комментарий	Количество
965534	1	Загортач Ехакт III-S для Citan 12000	Без фиксирующего комплекта трубок	1
967360	1a	Штригель «Ехакт III-S» O 15 мм для Citan 9000	Без фиксирующего комплекта трубок	1
967359	1b	Штригель Ехакт III-S для Citan 8000	Без фиксирующего комплекта трубок	1
963235	3	Рама основная для загорточей		4
966058	3a	STRIEGELHAUPTR.4,5M (02)		2
953264	3b	Балка штригеля основная 4,0 м		2
963317	4	Планка направляющая 2976		4
966057	4a	ЕХАКТSTR.VERST.SCH.4,5M (02)		2
953262	4b	Балка штригеля		2
957717	9	Шплинт		3
DC035	10	Болт с шестигранной головкой ISO 4017 8x25 8.8 VZ		6
DE210	11	СТ-ГА 1664 М 8 8 А2G		6
3929300	12	Фиксатор		1
DG075	13	ОТКД-ШТЕ 11023 4X27 (B07) AWN020401		1
DC120	14	Болт с шестигранной головкой ISO 4017 16x30 8.8 VZ		2
973741	31	Крепление штригеля	В составе:	1
967889	33	Тяга центральная	Состоит из позиций с 35 по 39	1
967569	35	Опора		1
961397	36	Накладка подъёма		1

загортачи Ехакт III перемещаемые пластины , держ.труба (располож.под прямым углом) (ЕТВ-013948)

Артикул	Элемент	Описание	Комментарий	Количество
DC353	37	Болт с шестигранной головкой ISO 4017 24x180 10.9 VZ		1
DF099	38	Шайба		2
DE112	39	Шестигранная гайка ISO 4032 - M24 8 - A2G		2
966001	43	Труба крепёжная		1
964390	44	Втулка		1
952735	45	Втулка		2
DB470	46	Болт с шестигранной головкой ISO 4014 12x110 10.9 VZ		3
DF053	47	Компенсационная шайба DIN EN ISO 4759-3 - 13x30x4		4
DE206	48	СТ-ГА 1664 M12 10 FLZNL-480H		3
972586	52	Держатель штригеля		1
DK086	53	Палец		1
DG075	54	ОТКД-ШТЕ 11023 4X27 (B07) AWN020401		1
DB049	55	Болт с шестигранной головкой ISO 4014 10x90 8.8 VZ		4
DF033	56	ШБ 7090 10,5X20X2 A2 ALTERN. DIN 125		4
DE211	57	Гайка		4
3884300	58	Болт с клиновидной головкой		2
DE032	59	Шестигранная гайка ISO 4032 - M10 8 - A2G		2
959004	60	DICHTSTOPFEN 60		1

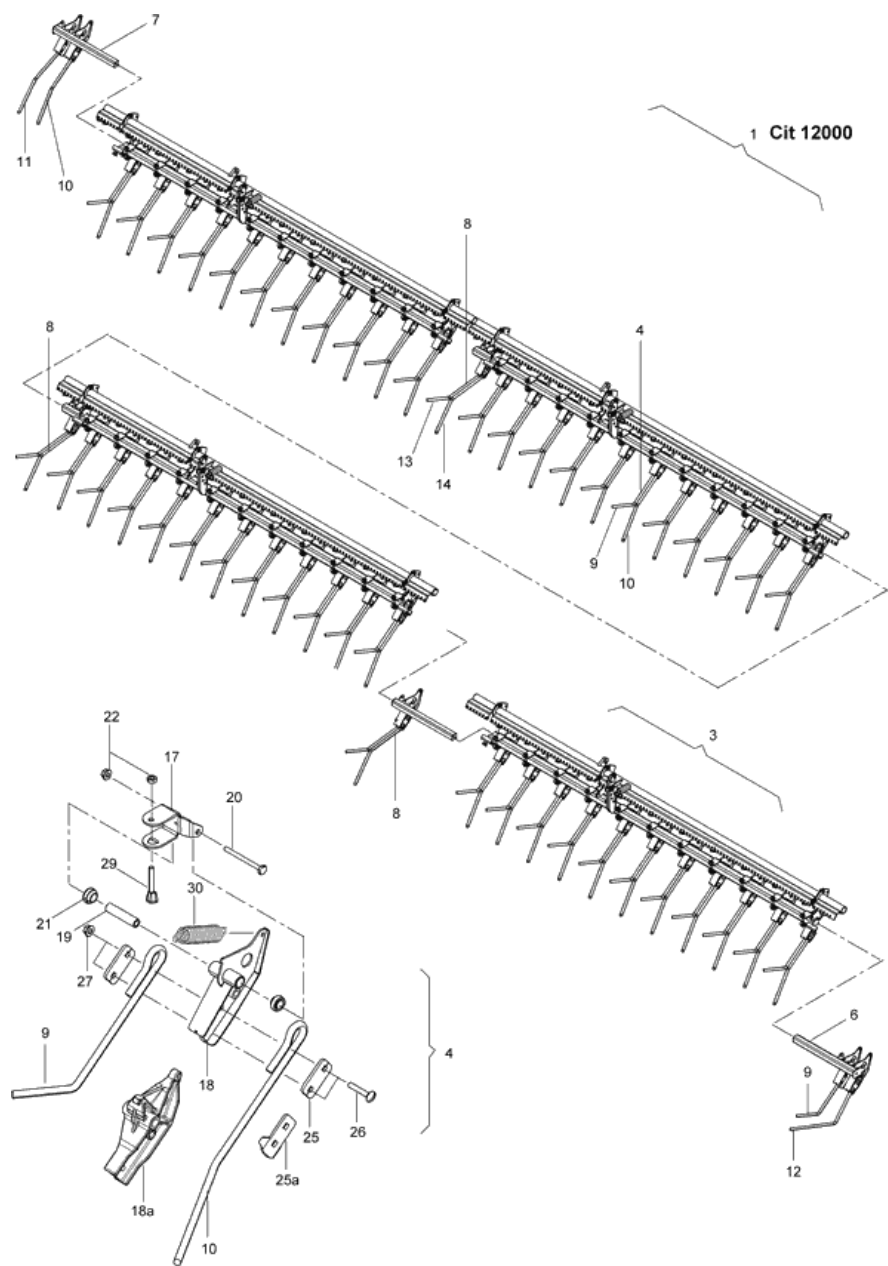
Выравниватель Экзакт III / III-S, крепление от 01.2010 (ЕТВ-013949)



Выравниватель Экзакт III /III-S, крепление от 01.2010 (ЕТВ-013949)

Артикул	Элемент	Описание	Количество
973741	1	Крепление штригеля	2
966001	2	Труба крепёжная	1
959004	3	DICHTSTOPFEN 60	1
EL119	4	Тяга верхняя	1
973729	5	Втулка центрирующая	2
DE207	6	Гайка	4
DB107	7	Болт с шестигранной головкой ISO 4014 16x120 8.8 VZ	2
DF077	8	Шайба	4
973728	9	Втулка переходная	2
973731	10	Втулка центровочная короткая	2
DB105	11	Болт с шестигранной головкой ISO 4014 16x100 8.8 VZ	2
973723	12	Пластина	2
DB049	13	Болт с шестигранной головкой ISO 4014 10x90 8.8 VZ	8
DF032	14	Шайба ISO 7090 - 10,5x20x2 - St A2G	8
DE211	15	Гайка	8
972586	16	Держатель штригеля	1
DG075	17	ОТКД-ШТЕ 11023 4X27 (B07) AWN020401	1
DK086	18	Палец	1
3884300	19	Болт с клиновидной головкой	2
DE032	20	Шестигранная гайка ISO 4032 - M10 8 - A2G	2

загортачи Ехакт III пружинные зубцы 15мм (ЕТВ-013950)



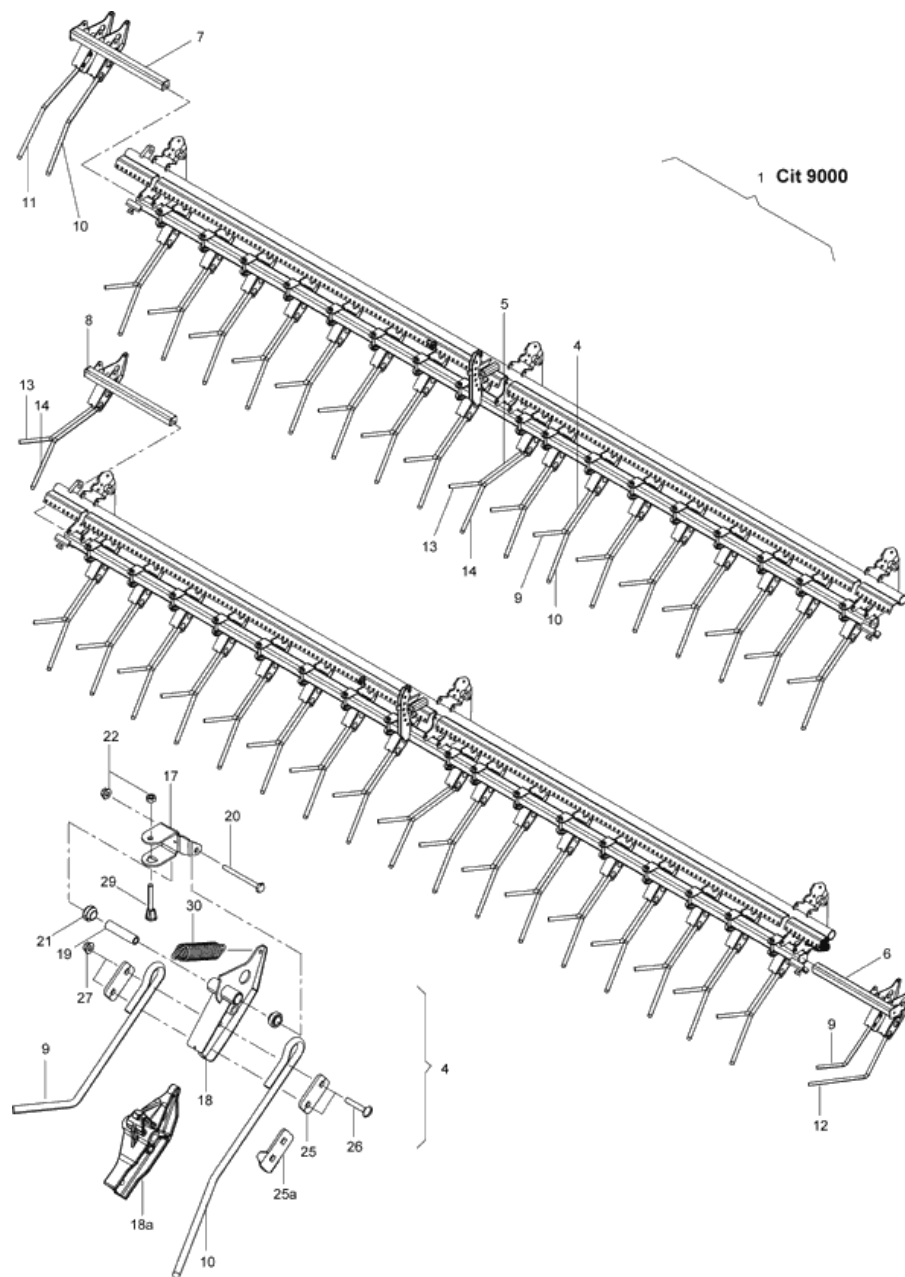
загортачи Ехакт III пружинные зубцы 15мм (ЕТВ-013950)

Артикул	Элемент	Описание	Комментарий	Количество
965534	1	Загортач Ехакт III-S для Citan 12000	Без кронштейна / зубья 15 мм	1
963250	3	Штригель ЕХАКТ III		4
959891	4	Элемент выравнивающий		44
963232	6	Выравниватель правый	Отдельные детали, см. Фигура Элементы скольжения Прецизионная борона III-S	1
963233	7	Выравниватель левый	Отдельные детали, см. Фигура Элементы скольжения Прецизионная борона III-S	1
963319	8	Штригель левый крайний в сборе	Отдельные детали, см. Фигура Элементы скольжения Прецизионная борона III-S	3
959336	9	ВЫРАВНИВАТЕЛЬ КОРОТКИЙ (02) FEDERDRAHT EN10270-1 SH 15,0		1
959337	10	Выравниватель длинный		1
963242	11	Выравниватель левый 15 мм.		1
966988	12	ВЫРАВНИВАТЕЛЬ АА ПРАВЫЙ 15 ММ (02) FEDERDRAHT EN10270-1 SH 15,0		1
959338	13	Выравниватель короткий		1

загортачи Ехакт III пружинные зубцы 15мм (ЕТВ-013950)

Артикул	Элемент	Описание	Комментарий	Количество
959334	14	ВЫРАВНИВАТЕЛЬ 1.А. ЛЕВЫЙ 15 ММ (02) FED.ST. 17223C 15X 850		1
967472	17	Скоба		1
971683	18	РА6 / В70 GFE30 Н/1 SCHWARZ		1
971683	18а	РА6 / В70 GFE30 Н/1 SCHWARZ		1
953257	19	Втулка		1
DB052	20	Болт с шестигранной головкой ISO 4014 10x100 8.8 VZ		1
962186	21	ВТУЛКА ПОДШИПНИКА KUNST:LATILUB 75/4-20T	требуется только для держателя зубьев 959981	2
DE032	22	Шестигранная гайка ISO 4032 - M10 8 - A2G		2
967568	25	ПЛАСТИНА ZINKENH. 15ММ (В10) BL 5X82,5X92 S355MC		1
967568	25а	ПЛАСТИНА ZINKENH. 15ММ (В10) BL 5X82,5X92 S355MC		2
DA185	26	Болт с круглой головкой DIN 603 10x60 8.8 VZ		1
DE211	27	Гайка		2
3884300	29	Болт с клиновидной головкой		1
HA140	30	ПРУЖИНА 3,6X28,5X138 AWN070002		1
NML	33	Больше не поставляется	Пружинные зубья	1

Recouvreur FlexiDoigts III-S, Cit 9000, dents souples 15mm (ETB-013951)



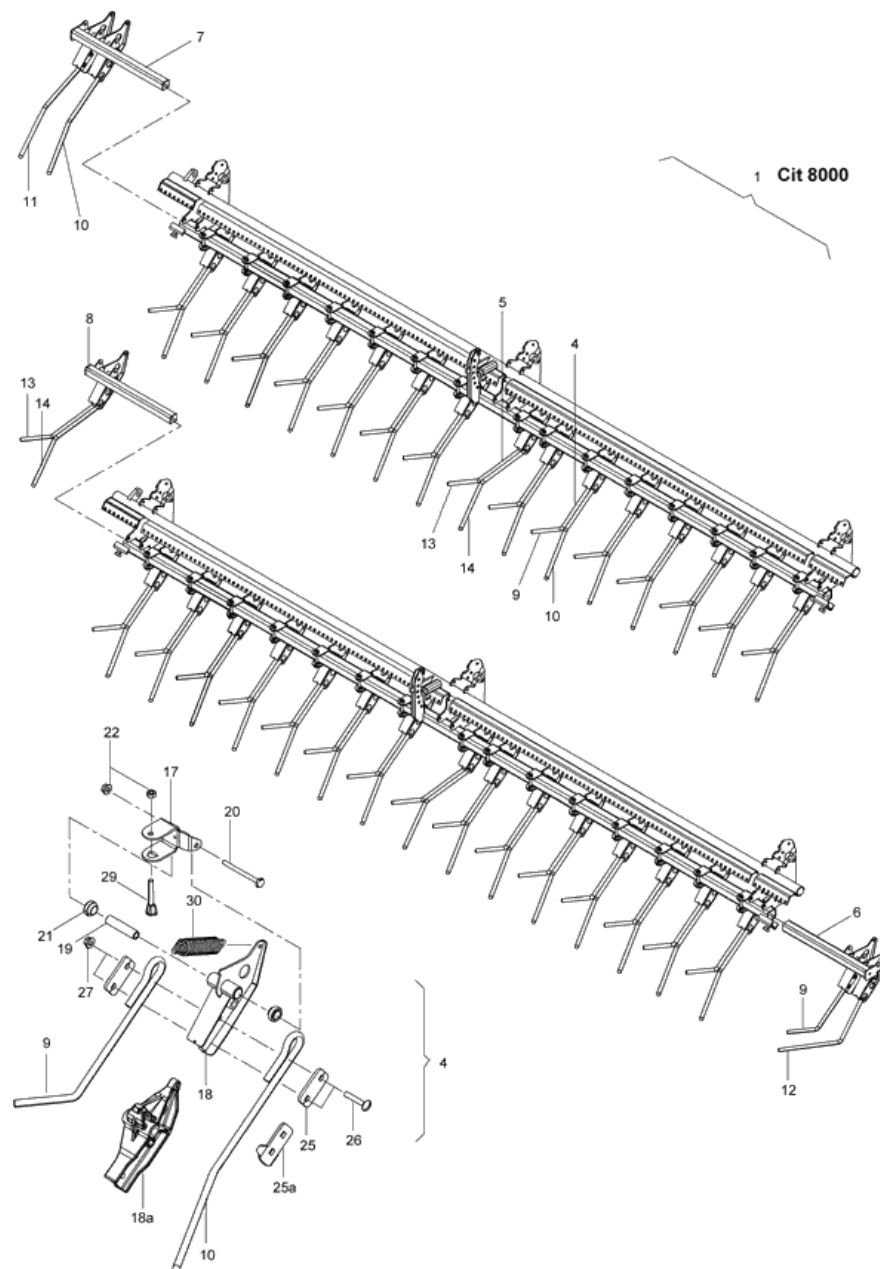
Recouvreur FlexiDoigts III-S, Cit 9000, dents souples 15mm (ETB-013951)

Артикул	Элемент	Описание	Комментарий	Количество
967360	1	Штригель «Ехакт III-S» O 15 мм для Citan 9000	Без кронштейна / зубья 15 мм	1
959891	4	Элемент выравнивающий		32
959890	5	Выравниватель		2
963232	6	Выравниватель правый	Отдельные детали, см. Фигура Элементы скольжения Прецизионная борона III-S	1
963233	7	Выравниватель левый	Отдельные детали, см. Фигура Элементы скольжения Прецизионная борона III-S	1
963319	8	Штригель левый крайний в сборе	Отдельные детали, см. Фигура Элементы скольжения Прецизионная борона III-S	1
959336	9	ВЫРАВНИВАТЕЛЬ КОРОТКИЙ (02) FEDERDRAHT EN10270-1 SH 15,0		1
959337	10	Выравниватель длинный		1
963242	11	Выравниватель левый 15 мм.		1
966988	12	ВЫРАВНИВАТЕЛЬ АА ПРАВЫЙ 15 ММ (02) FEDERDRAHT EN10270-1 SH 15,0		1
959338	13	Выравниватель короткий		1

Recouvreur FlexiDoigts III-S, Cit 9000, dents souples 15mm (ETB-013951)

Артикул	Элемент	Описание	Комментарий	Количество
959334	14	ВЫРАВНИВАТЕЛЬ 1.А. ЛЕВЫЙ 15 ММ (02) FED.ST. 17223C 15X 850		1
967472	17	Скоба		1
971683	18	РА6 / В70 GFE30 Н/1 SCHWARZ		1
971683	18а	РА6 / В70 GFE30 Н/1 SCHWARZ		1
953257	19	Втулка		1
DB052	20	Болт с шестигранной головкой ISO 4014 10x100 8.8 VZ		1
962186	21	ВТУЛКА ПОДШИПНИКА KUNST:LATILUB 75/4-20T	требуется только для держателя зубьев 959981	2
DE032	22	Шестигранная гайка ISO 4032 - M10 8 - A2G		2
967568	25	ПЛАСТИНА ZINKENH. 15ММ (В10) BL 5X82,5X92 S355MC		1
967568	25а	ПЛАСТИНА ZINKENH. 15ММ (В10) BL 5X82,5X92 S355MC		2
DA185	26	Болт с круглой головкой DIN 603 10x60 8.8 VZ		1
DE211	27	Гайка		2
3884300	29	Болт с клиновидной головкой		1
HA140	30	ПРУЖИНА 3,6X28,5X138 AWN070002		1
966982	33	Выравниватели комплект на 9 м.	Пружинные зубья	1

Recouvreur FlexiDoigts III-S, Cit 8000, dents souples 15mm (ETB-013952)



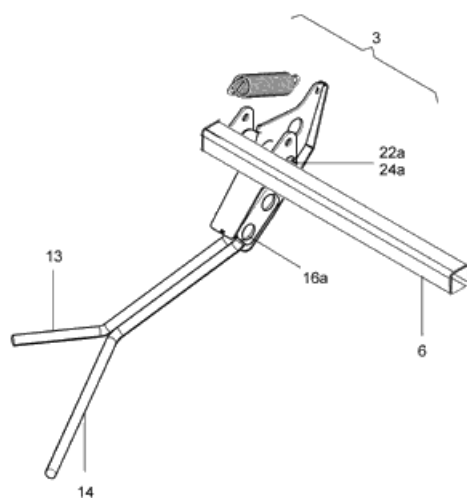
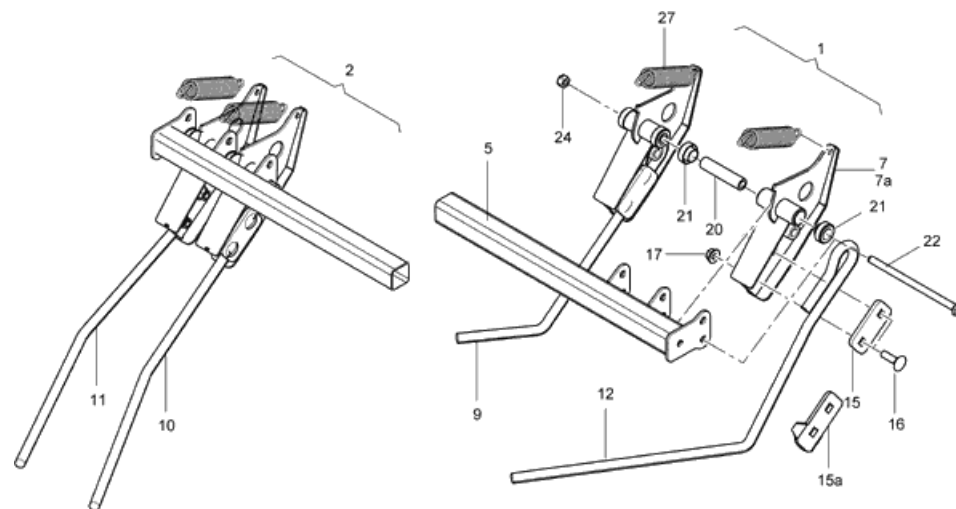
Recouvreur FlexiDoigts III-S, Cit 8000, dents souples 15mm (ETB-013952)

Артикул	Элемент	Описание	Комментарий	Количество
967359	1	Штригель Exakt III-S для Citan 8000	Без кронштейна / зубья 15 мм	1
959891	4	Элемент выравнивающий		28
959890	5	Выравниватель		2
963232	6	Выравниватель правый	Отдельные детали, см. Фигура Элементы скольжения Прецизионная борона III-S	1
963233	7	Выравниватель левый	Отдельные детали, см. Фигура Элементы скольжения Прецизионная борона III-S	1
963319	8	Штригель левый крайний в сборе	Отдельные детали, см. Фигура Элементы скольжения Прецизионная борона III-S	1
959336	9	ВЫРАВНИВАТЕЛЬ КОРОТКИЙ (02) FEDERDRAHT EN10270-1 SH 15,0		1
959337	10	Выравниватель длинный		1
963242	11	Выравниватель левый 15 мм.		1
966988	12	ВЫРАВНИВАТЕЛЬ АА ПРАВЫЙ 15 ММ (02) FEDERDRAHT EN10270-1 SH 15,0		1
959338	13	Выравниватель короткий		1

Recouvreur FlexiDoigts III-S, Cit 8000, dents souples 15mm (ETB-013952)

Артикул	Элемент	Описание	Комментарий	Количество
959334	14	ВЫРАВНИВАТЕЛЬ 1.А. ЛЕВЫЙ 15 ММ (02) FED.ST. 17223C 15X 850		1
967472	17	Скоба		1
971683	18	РА6 / В70 GFE30 Н/1 SCHWARZ		1
971683	18а	РА6 / В70 GFE30 Н/1 SCHWARZ		1
953257	19	Втулка		1
DB052	20	Болт с шестигранной головкой ISO 4014 10x100 8.8 VZ		1
962186	21	ВТУЛКА ПОДШИПНИКА KUNST:LATILUB 75/4-20T	требуется только для держателя зубьев 959981	2
DE032	22	Шестигранная гайка ISO 4032 - M10 8 - A2G		2
967568	25	ПЛАСТИНА ZINKENH. 15ММ (В10) BL 5X82,5X92 S355MC		1
967568	25а	ПЛАСТИНА ZINKENH. 15ММ (В10) BL 5X82,5X92 S355MC		2
DA185	26	Болт с круглой головкой DIN 603 10x60 8.8 VZ		1
DE211	27	Гайка		2
3884300	29	Болт с клиновидной головкой		1
HA140	30	ПРУЖИНА 3,6X28,5X138 AWN070002		1
966981	33	Выравниватели комплект на 8 м.	Пружинные зубья	1

загортачи Ехакт III перемещаеме елементи (ЕТВ-013953)



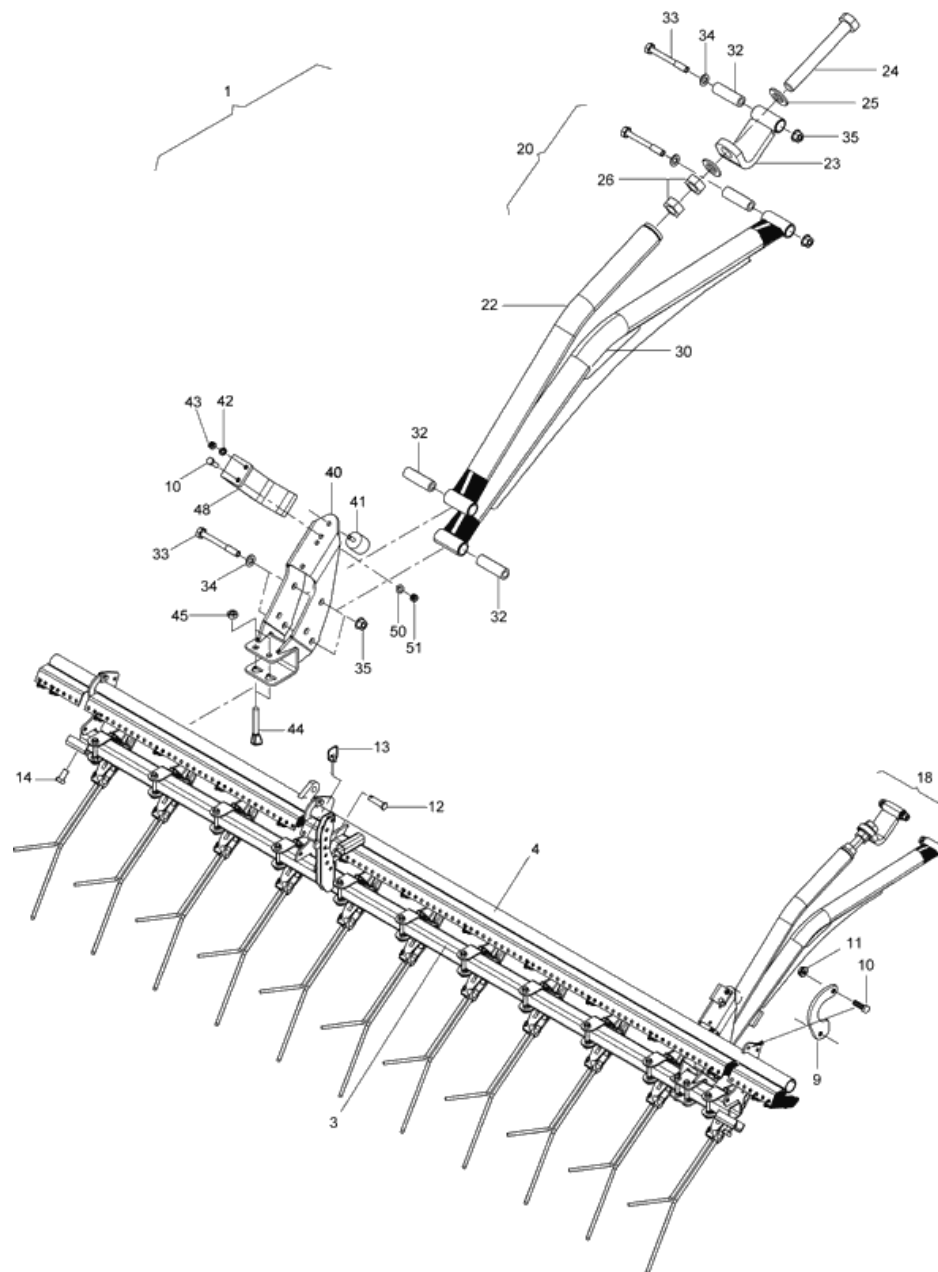
загортачи Ехакт III перемещаеме элементы (ЕТВ-013953)

Артикул	Элемент	Описание	Комментарий	Количество
963232	1	Выравниватель правый	Зубья 15 мм	1
963233	2	Выравниватель левый	Зубья 15 мм	1
963319	3	Штригель левый крайний в сборе	Зубья 15 мм	1
963238	5	963238S		1
960496	6	Брус выравнивателя		1
971683	7	РА6 / В70 GFE30 Н/1 SCHWARZ		1
971683	7а	РА6 / В70 GFE30 Н/1 SCHWARZ		1
959336	9	ВЫРАВНИВАТЕЛЬ КОРОТКИЙ (02) FEDERDRAHT EN10270-1 SH 15,0		1
959337	10	Выравниватель длинный		1
963242	11	Выравниватель левый 15 мм.		1
966988	12	ВЫРАВНИВАТЕЛЬ АА ПРАВЫЙ 15 ММ (02) FEDERDRAHT EN10270-1 SH 15,0		1
959338	13	Выравниватель короткий		1
959334	14	ВЫРАВНИВАТЕЛЬ 1.А. ЛЕВЫЙ 15 ММ (02) FED.ST. 17223С 15X 850		1
967568	15	ПЛАСТИНА ZINKENH. 15ММ (В10) BL 5X82,5X92 S355MC		1
967568	15а	ПЛАСТИНА ZINKENH. 15ММ (В10) BL 5X82,5X92 S355MC		2
DA090	16	Болт с круглой головкой DIN 603 10x40 8.8 VZ		4
DA185	16а	Болт с круглой головкой DIN 603 10x60 8.8 VZ		1
DE211	17	Гайка		4
953257	20	Втулка		2
962186	21	ВТУЛКА ПОДШИПНИКА KUNST:LATILUB 75/4-20T	Требуется только для	4

загортачи Ехакт III перемещаеме элементы (ЕТВ-013953)

Артикул	Элемент	Описание	Комментарий	Количество
			держателя зубьев 959881	
DB461	22	Болт с шестигранной головкой ISO 4014 10x190 8.8 VZ		1
DB052	22a	Болт с шестигранной головкой ISO 4014 10x100 8.8 VZ		1
DE081	24	Гайка		1
DE032	24a	Шестигранная гайка ISO 4032 - M10 8 - A2G		1
HA140	27	ПРУЖИНА 3,6X28,5X138 AWN070002		2

загортачи Ехакт III перемещаемые пластины, держащие трубы (ЕТВ-013954)



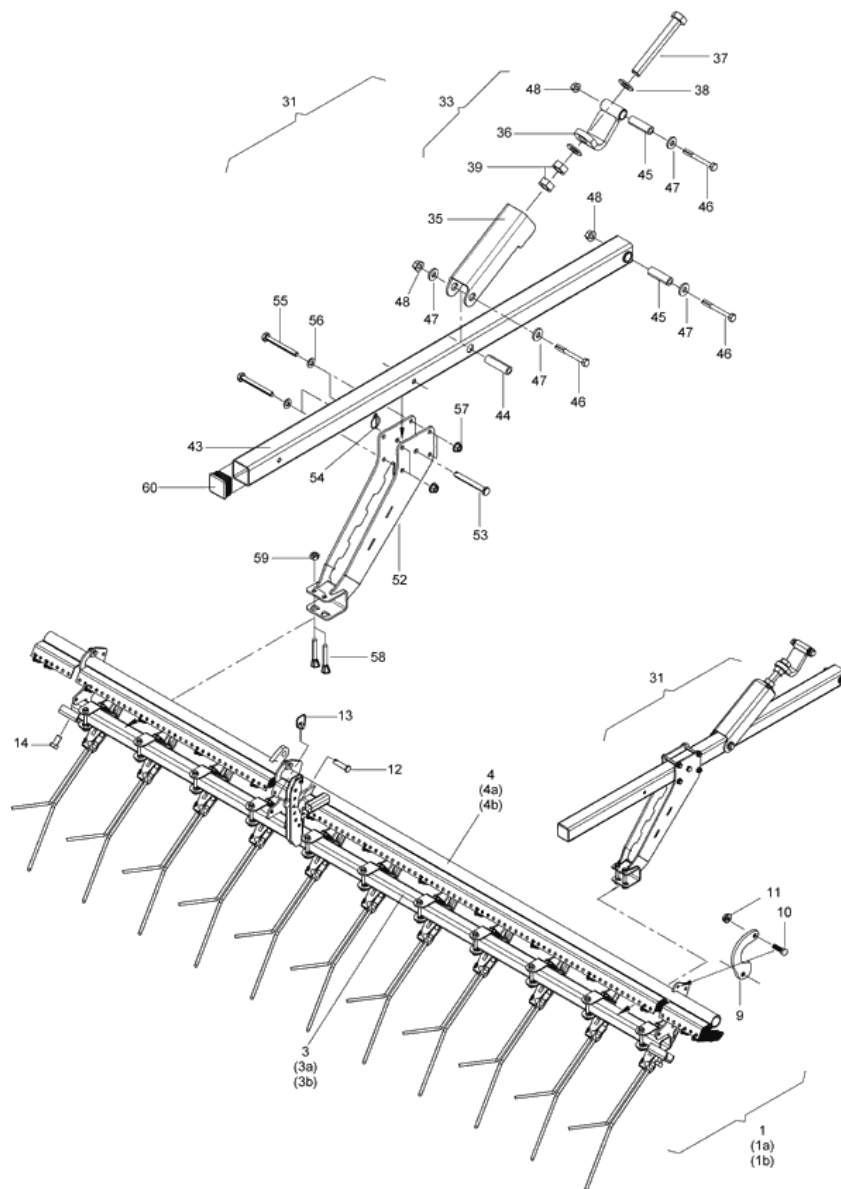
загортачи Ехакт III перемещаемые пластины, держащие трубы (ЕТВ-013954)

Артикул	Элемент	Описание	Комментарий	Количество
963326	1	выравниватель типа Экзакт III Citan 1200	кpl. с комплектом удерживающих труб	1
963235	3	Рама основная для загорточей		1
963317	4	Планка направляющая 2976		1
957717	9	Шплинт		3
DC035	10	Болт с шестигранной головкой ISO 4017 8x25 8.8 VZ		7
DE210	11	СТ-ГА 1664 М 8 8 А2G		6
3929300	12	Фиксатор		1
DG075	13	ОТКД-ШТЕ 11023 4X27 (B07) AWN020401		1
DC120	14	Болт с шестигранной головкой ISO 4017 16x30 8.8 VZ		2
974500	18	HALTERONRSATZ AD-P/PS	В составе:	1
975392	20	Держатель	состоящий из поз.22-26	1
975393	22	Держатель		1
961397	23	Накладка подъёма		1
DC344	24	Болт с шестигранной головкой ISO 4017 24x180 10.9		1
DF099	25	Шайба		2
DE056	26	Шестигранная гайка ISO 4032 - M24 8		2
965701	30	Труба крепёжная		1
952735	32	Втулка		4
DB078	33	Болт с шестигранной головкой ISO 4014 12x100 8.8 VZ		4
DF044	34	Шайба ISO 7090 - 13x24x2,5 - St A2G		4
DE206	35	СТ-ГА 1664 M12 10 FLZNL-480H		4
961660	40	Кронштейн крепления штригельной балки		2

загортачи Ехакт III перемещаемые пластины, держащие трубы (ЕТВ-013954)

Артикул	Элемент	Описание	Комментарий	Количество
HF007	41	Демпфер		1
DF361	42	Шайба		1
DE029	43	Гайка		1
3884300	44	Болт с клиновидной головкой		2
DE032	45	Шестигранная гайка ISO 4032 - M10 8 - A2G		2
964629	48	BUEGEL F.STRIEGELTASCHE (02)		1
DF021	50	Шайба		1
DE080	51	Гайка		1

загортачи Ехакт III перемещаемые пластины, держащие трубы (расположен.под прямым углом) (ЕТВ-013955)



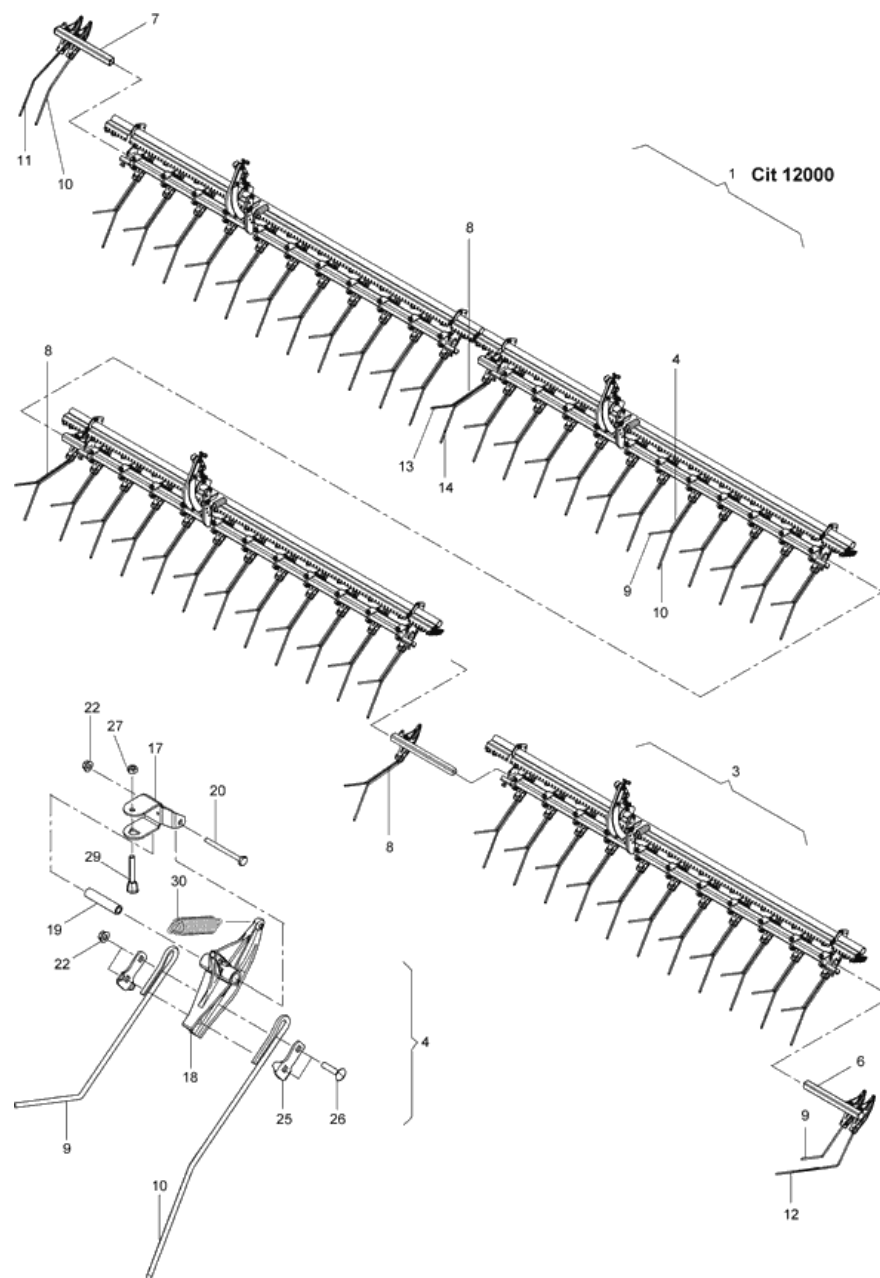
загортачи Ехакт III перемещаемые пластины, держащие трубы (расположен.под прямым угдом) (ЕТВ-013955)

Артикул	Элемент	Описание	Комментарий	Количество
967373	1	#0 EXAKTSTRIEGEL III 12М-2Т	Без фиксирующего комплекта трубок	1
967372	1a	#0 EXAKTSTRIEGEL III 9М-2Т	Без фиксирующего комплекта трубок	1
967371	1b	Штригель Citan 8000	Без фиксирующего комплекта трубок	1
952732	3	Труба главная крепления штригелей , 3 м.		4
966058	3a	STRIEGELHAUPTR.4,5М (02)		2
953264	3b	Балка штригеля основная 4,0 м		2
965717	4	Шина установочная		4
966057	4a	EXAKTSTR.VERST.SCH.4,5М (02)		2
953262	4b	Балка штригеля		2
957717	9	Шплинт		3
DC035	10	Болт с шестигранной головкой ISO 4017 8x25 8.8 VZ		6
DE210	11	СТ-ГА 1664 М 8 8 А2G		6
3929300	12	Фиксатор		1
DG075	13	ОТКД-ШТЕ 11023 4X27 (B07) AWN020401		1
DC120	14	Болт с шестигранной головкой ISO 4017 16x30 8.8 VZ		2
973741	31	Крепление штригеля	В составе:	1
967889	33	Тяга центральная	Состоит из позиций с 35 по 39	1
967569	35	Опора		1
961397	36	Накладка подъёма		1

загортачи Ехакт IIII перемещаемые пластины, держащие трубы (расположен.под прямым угдом) (ЕТВ-013955)

Артикул	Элемент	Описание	Комментарий	Количество
DC353	37	Болт с шестигранной головкой ISO 4017 24x180 10.9 VZ		1
DF099	38	Шайба		2
DE112	39	Шестигранная гайка ISO 4032 - M24 8 - A2G		2
966001	43	Труба крепёжная		1
964390	44	Втулка		1
952735	45	Втулка		2
DB470	46	Болт с шестигранной головкой ISO 4014 12x110 10.9 VZ		3
DF053	47	Компенсационная шайба DIN EN ISO 4759-3 - 13x30x4		4
DE206	48	СТ-ГА 1664 M12 10 FLZNL-480H		3
972586	52	Держатель штригеля		1
DK086	53	Палец		1
DG075	54	ОТКД-ШТЕ 11023 4X27 (B07) AWN020401		1
DB049	55	Болт с шестигранной головкой ISO 4014 10x90 8.8 VZ		4
DF033	56	ШБ 7090 10,5X20X2 A2 ALTERN. DIN 125		4
DE211	57	Гайка		4
3884300	58	Болт с клиновидной головкой		2
DE032	59	Шестигранная гайка ISO 4032 - M10 8 - A2G		2
959004	60	DICHTSTOPFEN 60		1

загортачи Ехакт III пружинные зубцы (ЕТВ-013956)



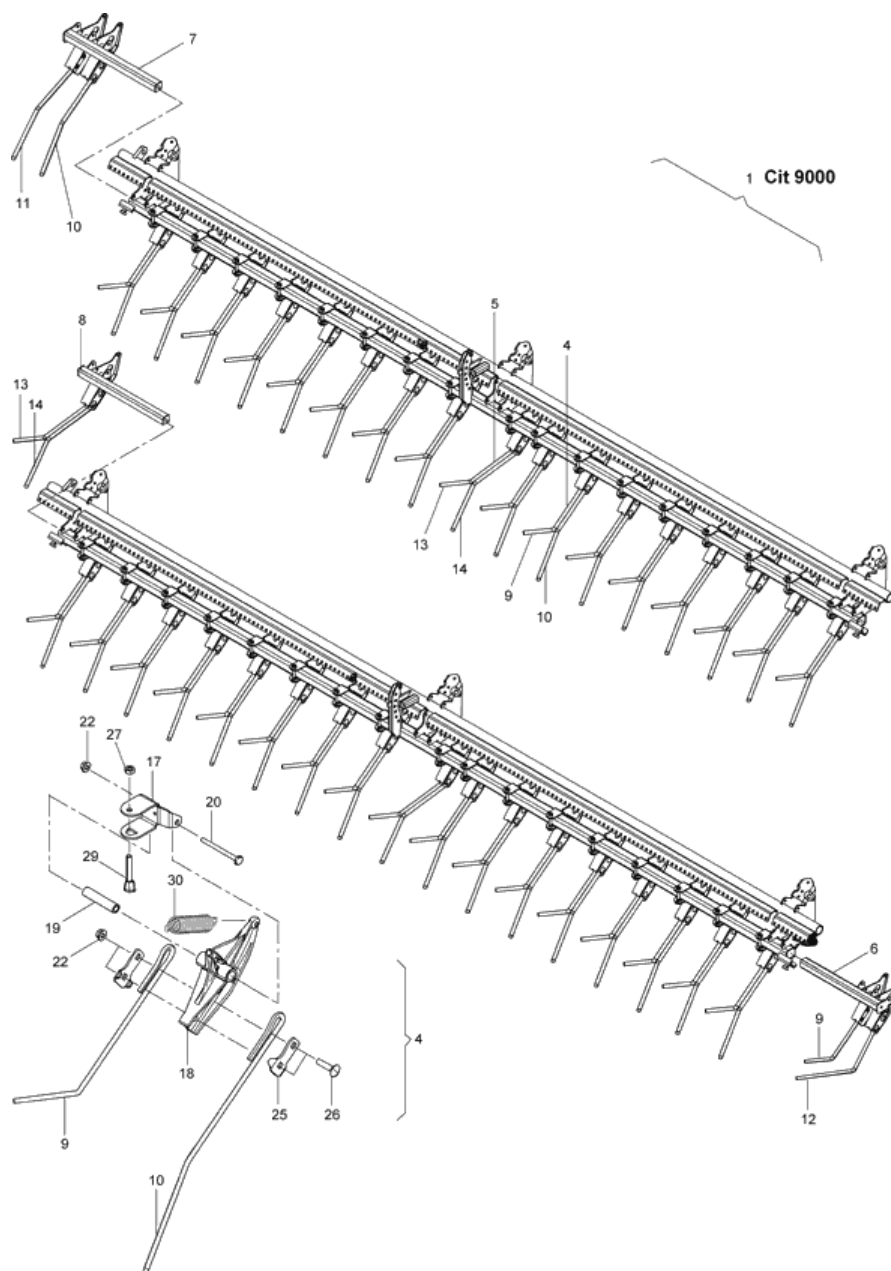
загортачи Ехакт III пружинные зубцы (ЕТВ-013956)

Артикул	Элемент	Описание	Комментарий	Количество
967373	1	#0 ЕХАКТSTRIEGEL III 12М-2Т	Без кронштейна	1
963321	3	#Штригель " Ехакт III " для Cirrus 3001		4
952802	4	#Выравниватель в сборе		44
963438	6	Выравниватель внешний правый	Отдельные детали, см. Движущиеся элементы фигуры	1
963439	7	Выравниватель внешний левый	Отдельные детали, см. Движущиеся элементы фигуры	1
963625	8	Элемент штригеля левый	Отдельные детали, см. Движущиеся элементы фигуры	3
952461	9	Выравниватель короткий 9мм.		1
952459	10	Выравниватель длинный 9мм.		1
963435	11	Выравниватель внешний левый		1
963437	12	Выравниватель внешний правый		1
953558	13	Выравниватель короткий 9мм.		1
969225	14	Выравниватель левый длинный 9мм		1
967472	17	Скоба		1
952155	18	Кронштейн выравнивателя пластик		1
953257	19	Втулка		1
DB052	20	Болт с шестигранной головкой ISO 4014 10x100 8.8 VZ		1
DE211	22	Гайка		3

загортачи Ехакт III пружинные зубцы (ЕТВ-013956)

Артикул	Элемент	Описание	Комментарий	Количество
953588	25	Пластина держателя зубьев		2
DA331	26	Болт с круглой головкой DIN 603 10x45 8.8 VZ		2
DE032	27	Шестигранная гайка ISO 4032 - M10 8 - A2G		1
3884300	29	Болт с клиновидной головкой		1
HA140	30	ПРУЖИНА 3,6X28,5X138 AWN070002		1
966986	33	FEDERZINKEN III CIT 12M	Пружинные зубья	1

выравниватель Экзакт III, Cit 9000, пружинные зубья (ЕТВ-013957)



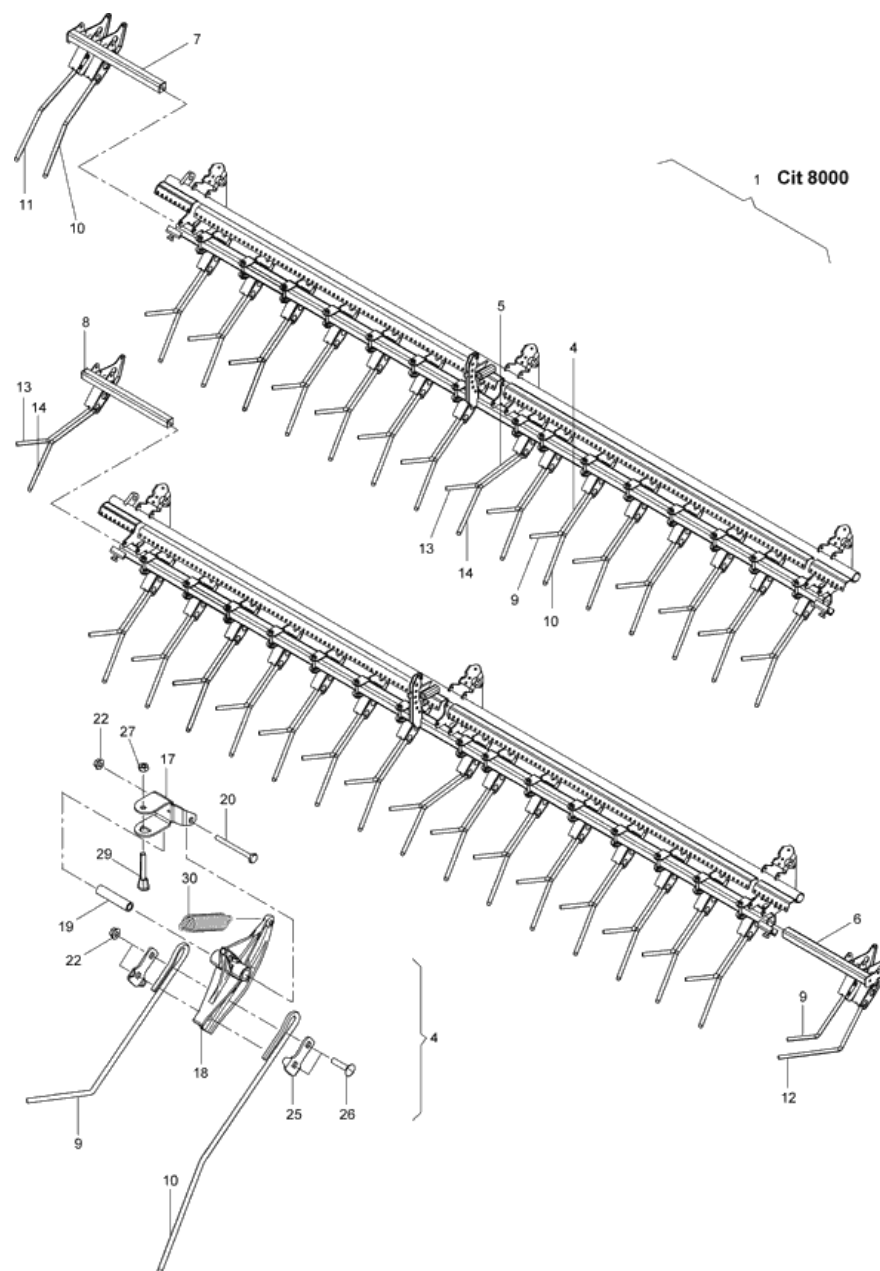
выравниватель Экзакт III, Cit 9000, пружинные зубья (ETB-013957)

Артикул	Элемент	Описание	Комментарий	Количество
967372	1	#0 EXAKTSTRIEGEL III 9M-2T	Без кронштейна	1
952802	4	#Выравниватель в сборе		32
953563	5	Элемент выравнивателя MI.		2
963438	6	Выравниватель внешний правый	Отдельные детали, см. Движущиеся элементы фигуры	1
963439	7	Выравниватель внешний левый	Отдельные детали, см. Движущиеся элементы фигуры	1
963625	8	Элемент штригеля левый	Отдельные детали, см. Движущиеся элементы фигуры	1
952461	9	Выравниватель короткий 9мм.		1
952459	10	Выравниватель длинный 9мм.		1
963435	11	Выравниватель внешний левый		1
963437	12	Выравниватель внешний правый		1
953558	13	Выравниватель короткий 9мм.		1
969225	14	Выравниватель левый длинный 9мм		1
967472	17	Скоба		1
952155	18	Кронштейн выравнивателя пластик		1
953257	19	Втулка		1
DB052	20	Болт с шестигранной головкой ISO 4014 10x100 8.8 VZ		1
DE211	22	Гайка		3

выравниватель Экзакт III, Cit 9000, пружинные зубья (ETB-013957)

Артикул	Элемент	Описание	Комментарий	Количество
953588	25	Пластина держателя зубьев		2
DA331	26	Болт с круглой головкой DIN 603 10x45 8.8 VZ		2
DE032	27	Шестигранная гайка ISO 4032 - M10 8 - A2G		1
3884300	29	Болт с клиновидной головкой		1
HA140	30	ПРУЖИНА 3,6X28,5X138 AWN070002		1
966985	33	FEDERZINKEN III CIT 9M	Пружинные зубья	1

выравниватель Экзакт III, Cit 8000, пружинные зубья (ЕТВ-013958)



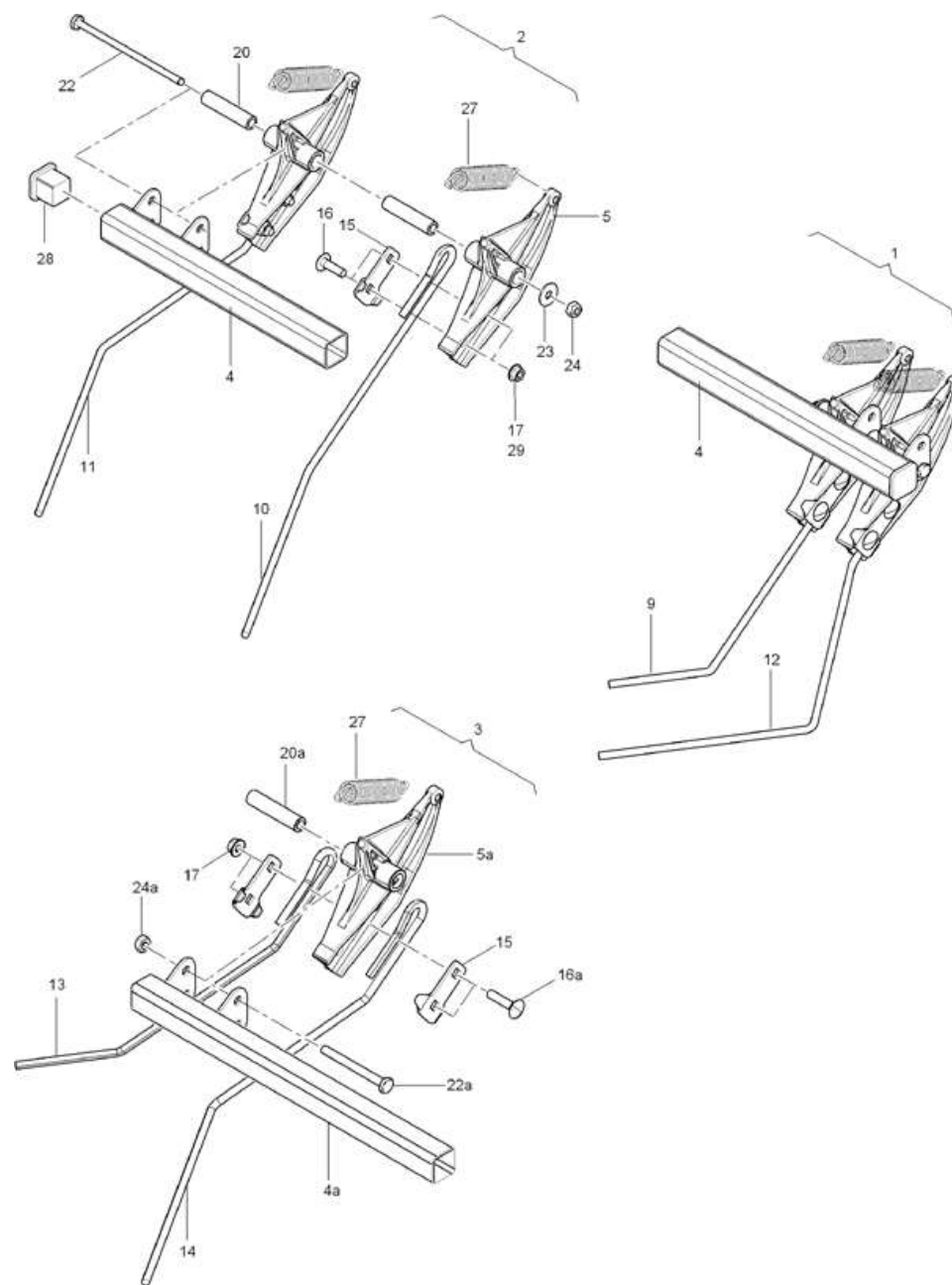
выравниватель Экзакт III, Cit 8000, пружинные зубья (ETB-013958)

Артикул	Элемент	Описание	Комментарий	Количество
967371	1	Штригель Citan 8000	Без кронштейна	1
952802	4	#Выравниватель в сборе		28
953563	5	Элемент выравнивателя MI.		2
963438	6	Выравниватель внешний правый	Отдельные детали, см. Движущиеся элементы фигуры	1
963439	7	Выравниватель внешний левый	Отдельные детали, см. Движущиеся элементы фигуры	1
963625	8	Элемент штригеля левый	Отдельные детали, см. Движущиеся элементы фигуры	1
952461	9	Выравниватель короткий 9мм.		1
952459	10	Выравниватель длинный 9мм.		1
963435	11	Выравниватель внешний левый		1
963437	12	Выравниватель внешний правый		1
953558	13	Выравниватель короткий 9мм.		1
969225	14	Выравниватель левый длинный 9мм		1
967472	17	Скоба		1
952155	18	Кронштейн выравнивателя пластик		1
953257	19	Втулка		1
DB052	20	Болт с шестигранной головкой ISO 4014 10x100 8.8 VZ		1
DE211	22	Гайка		3

выравниватель Экзакт III, Cit 8000, пружинные зубья (ETB-013958)

Артикул	Элемент	Описание	Комментарий	Количество
953588	25	Пластина держателя зубьев		2
DA331	26	Болт с круглой головкой DIN 603 10x45 8.8 VZ		2
DE032	27	Шестигранная гайка ISO 4032 - M10 8 - A2G		1
3884300	29	Болт с клиновидной головкой		1
HA140	30	ПРУЖИНА 3,6X28,5X138 AWN070002		1
966984	33	FEDERZINKEN III CIT 8M	Пружинные зубья	1

загортачи Ехакт III элементы перемещения (ЕТВ-013959)



загортачи Ехакт III элемены перемещения (ЕТВ-013959)

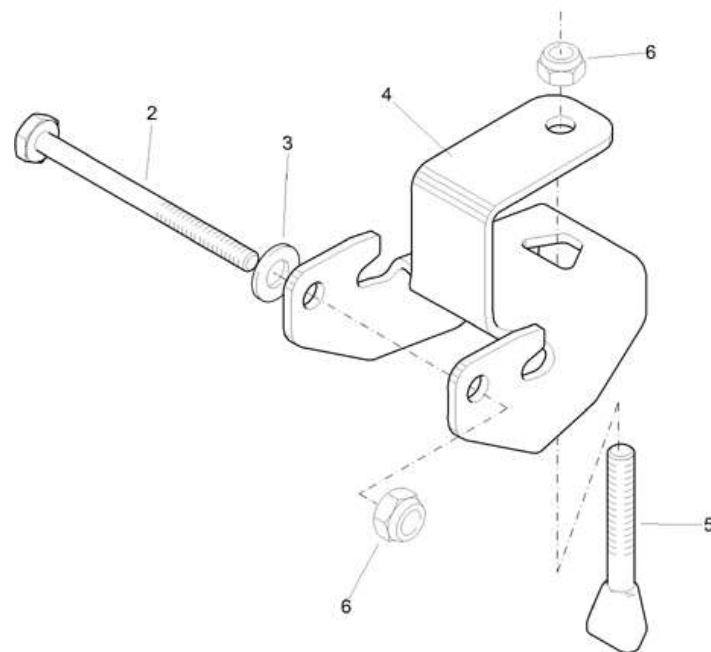
Артикул	Элемент	Описание	Количество
963438	1	Выравниватель внешний правый	1
963439	2	Выравниватель внешний левый	1
963625	3	Элемент штригеля левый	1
963327	4	Брус выравнивателя	1
960496	4а	Брус выравнивателя	1
963436	5	Держатель выравнивателя пластик чёрный	1
952155	5а	Кронштейн выравнивателя пластик	1
952461	9	Выравниватель короткий 9мм.	1
952459	10	Выравниватель длинный 9мм.	1
963435	11	Выравниватель внешний левый	1
963437	12	Выравниватель внешний правый	1
953558	13	Выравниватель короткий 9мм.	1
969225	14	Выравниватель левый длинный 9мм	1
953588	15	Пластина держателя зубьев	2
DA089	16	Болт с круглой головкой DIN 603 10x35 8.8 VZ	4
DA331	16а	Болт с круглой головкой DIN 603 10x45 8.8 VZ	2
DE089	17	Гайка	4
963434	20	Втулка	2
953257	20а	Втулка	1
DB182	22	Болт с шестигранной головкой DIN 931 10x170 8.8 VZ	1
DB052	22а	Болт с шестигранной головкой ISO 4014 10x100 8.8 VZ	1
DF036	23	Шайба	1
DE081	24	Гайка	1

загортачи Ехакт III элемены перемещения (ЕТВ-013959)

Артикул	Элемент	Описание	Количество
DE032	24а	Шестигранная гайка ISO 4032 - M10 8 - A2G	1
HA140	27	ПРУЖИНА 3,6X28,5X138 AWN070002	2
ID131	28	Заглушка	2
DF032	29	Шайба ISO 7090 - 10,5x20x2 - St A2G	4

Комплект деталей опорной скобы (ЕТВ-013960)

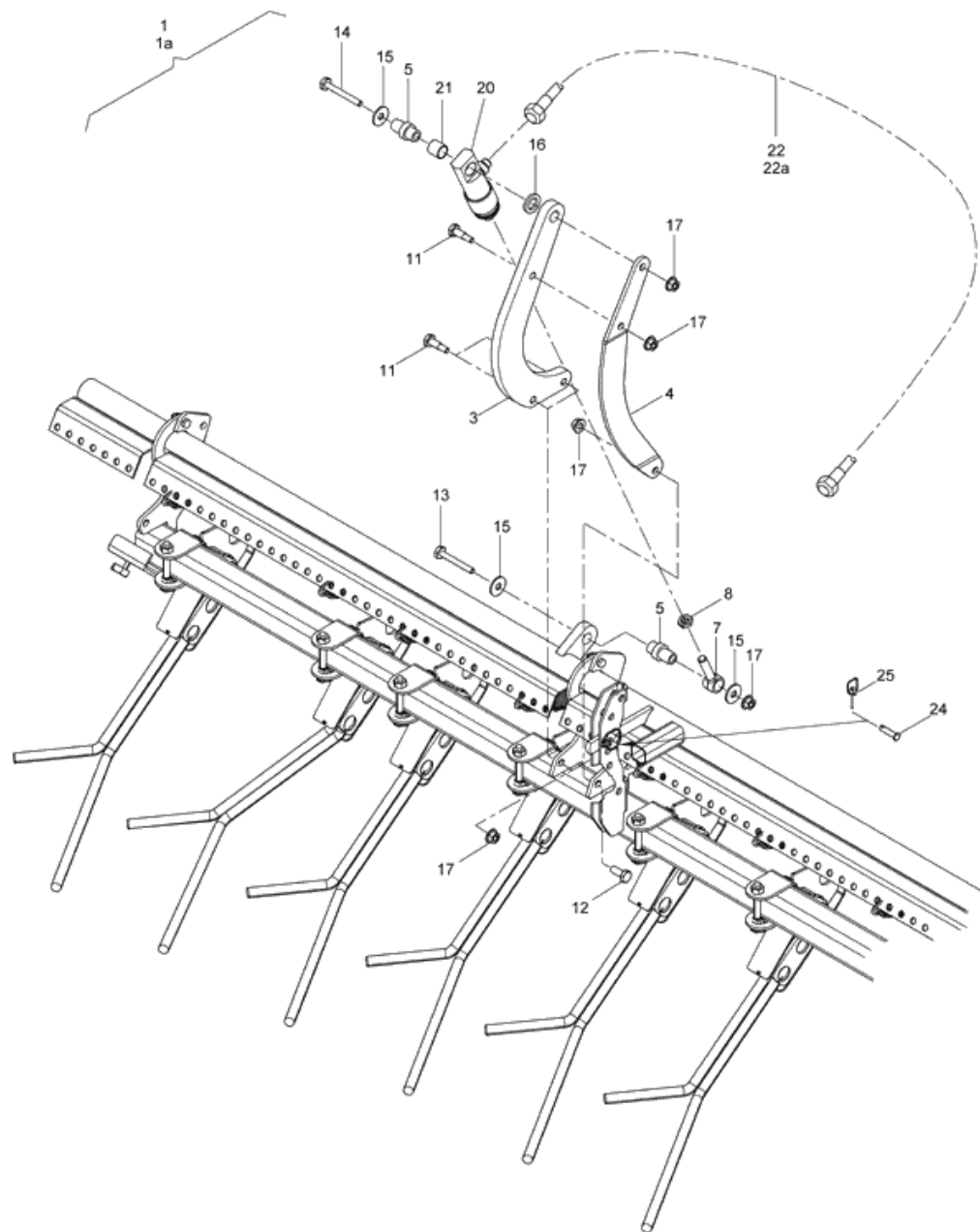
1



Комплект деталей опорной скобы (ЕТВ-013960)

Артикул	Элемент	Описание	Количество
208235	1	Кронштейн	1
DB053	2	Болт с шестигранной головкой ISO 4014 10x110 8.8 VZ	1
DF032	3	Шайба ISO 7090 - 10,5x20x2 - St A2G	1
208233	4	Кронштейн загортача	1
3884300	5	Болт с клиновидной головкой	1
DE089	6	Гайка	2

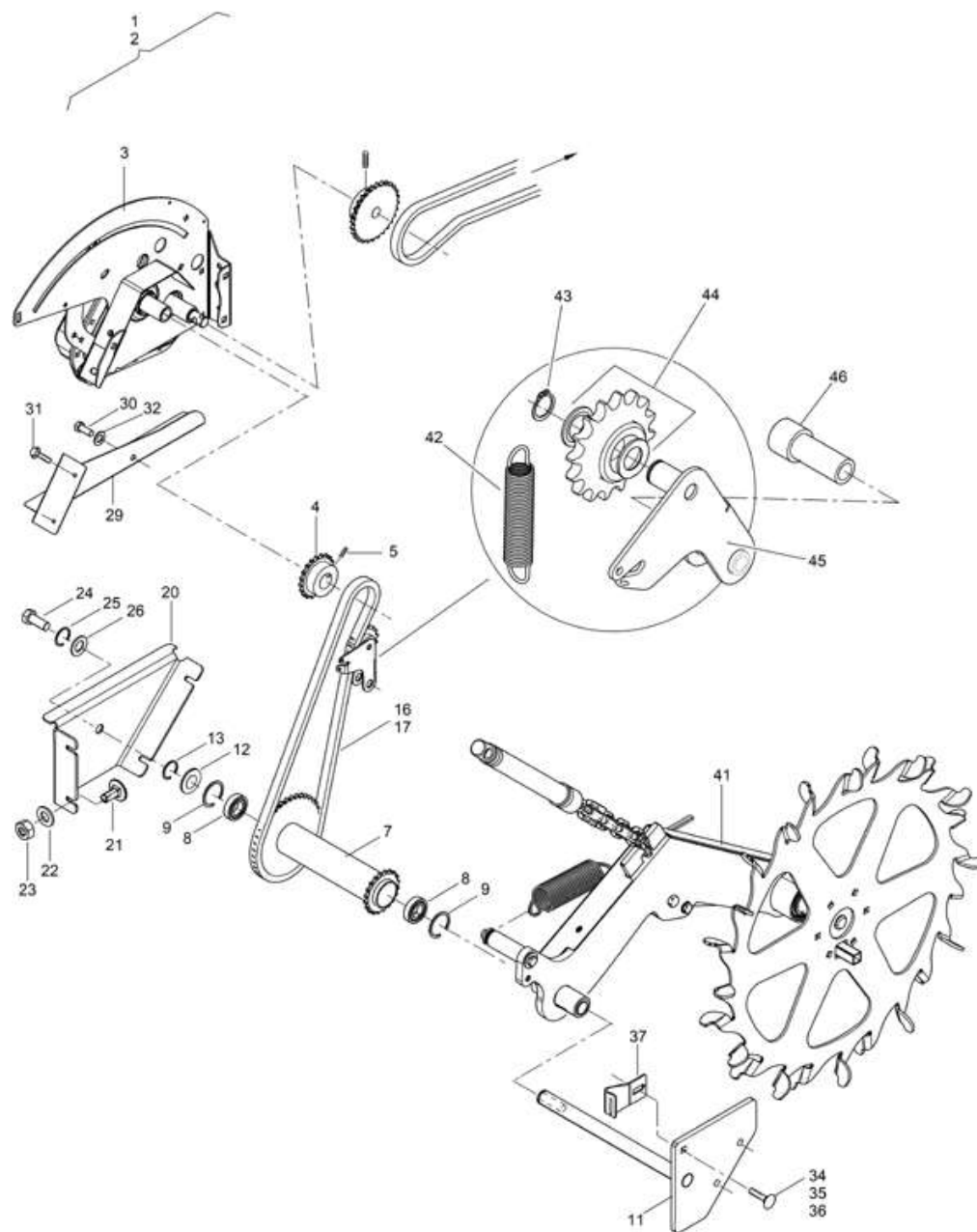
регулировка давления загартачей, гидр. III/III-S (ETB-013961)



регулировка давления загартачей, гидр. III/III-S (ETB-013961)

Артикул	Элемент	Описание	Комментарий	Количество
965406	1	Гидравлическое изменение давления штригеля на почву для CITAN 1200	состоящие из пунктов 3-22, 23-25	2
964316	1a	Гидр. регулировка давл.сетчатой бороны для выравнивателя Exakt S	состоит из поз. 3-21, 22a - 25	2
953340	3	ZYLINDERHALTER (02/K3)		1
953341	4	STREBE F.ZYLINDERHAL.(02/K3)		1
3959300	5	Шарнирная муфта		2
3976300	7	# Втулка установочная		1
DE004	8	Гайка		1
DC068	11	Болт с шестигранной головкой ISO 4017 10x35 8.8 VZ		3
DC063	12	Болт с шестигранной головкой ISO 4017 10x25 8.8 VZ		1
DB043	13	Болт с шестигранной головкой ISO 4014 10x65 8.8 VZ		1
DB045	14	Болт с шестигранной головкой ISO 4014 10x70 8.8 VZ		1
DF036	15	Шайба		2
DF084	16	Шайба		1
DE211	17	Гайка		6
934163	20	Гидроцилиндр		1
CH066	21	Кольцо уплотнительное		1
GB084	22	Гидравлический шланг DN06 L=2500 mm	2500мм	1
GB109	22a	Гидравлический шланг DN06 L=3500 mm	3500мм	1
3929300	24	Фиксатор		1
DG075	25	ОТКД-ШТЕ 11023 4X27 (B07) AWN020401		1

привод приводного колеса - часть 1 (ЕТВ-013962)



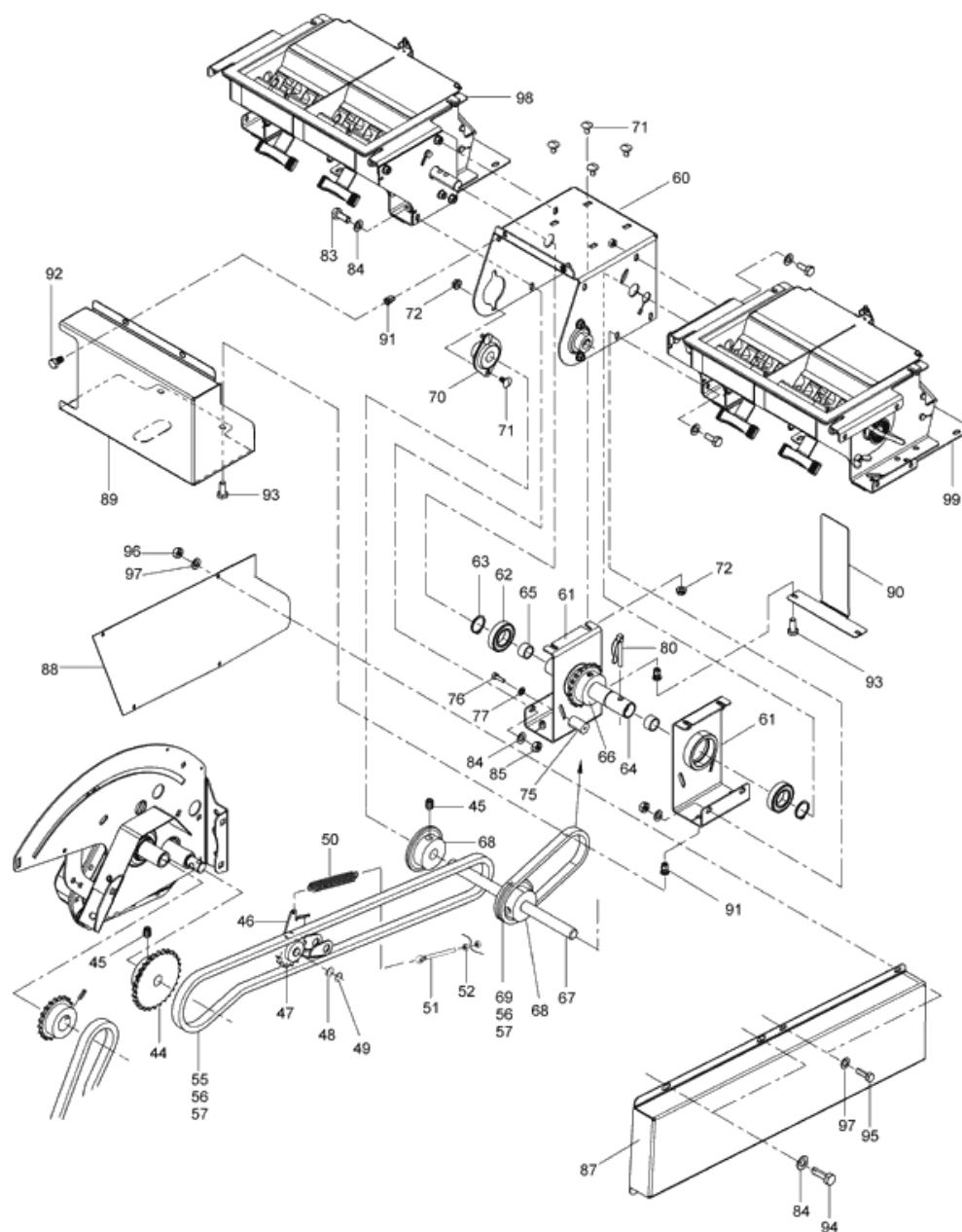
привод приводного колеса - часть 1 (ЕТВ-013962)

Артикул	Элемент	Описание	Комментарий	Количество
963699	1	Привод шпорного колеса Citan 12000		1
961808	2	Привод шпорного колеса		1
216505	3	Редуктор бесступенчатый	Смотрите рисунок Коробка передач Vario	1
956534	4	Звёздочка		1
DA547	5	Резьбовой штифт ISO 4026 12x16 45H VZ		1
960044	7	Звёздочка сдвоенная		1
CA051	8	Подшипник шариковый		2
DL204	9	Кольцо стопорное		2
960047	11	Кронштейн		1
DL212	12	Шайба		1
DL163	13	Кольцо стопорное		1
ED168	16	1/2X5/16 B=18,9		1
ED156	17	Замок цепи		1
961796	20	Подшипник счетчика		1
DA061	21	Болт с круглой головкой 8x20 8.8 VZ		4
DE210	23	СТ-ГА 1664 М 8 8 А2G		4
DC120	24	Болт с шестигранной головкой ISO 4017 16x30 8.8 VZ		1
DF354	25	Шайба		1
DF077	26	Шайба		1
961797	29	Защита цепи		1
DC027	30	Болт с шестигранной головкой ISO 4017 8x16 8.8 VZ		1
DD224	31	Буровой винт ISO 15480 6,3x25 VZ		2

привод приводного колеса - часть 1 (ЕТВ-013962)

Артикул	Элемент	Описание	Комментарий	Количество
DF020	32	Шайба		1
DA089	34	Болт с круглой головкой DIN 603 10x35 8.8 VZ		3
DF032	35	Шайба ISO 7090 - 10,5x20x2 - St A2G		3
DE225	36	Гайка		3
963819	37	SENSORHALTER (02/К3)		1
960039	41	Привод высевающей коробки	Смотрите Рисунок Привод на заднее колесо - Часть 3	1
HA069	42	Пружина		1
DL077	43	Кольцо стопорное		1
1311700	44	Звёздочка		1
3247310	45	Натяжитель цепи		1
3336310	46	Палец		1

привод приводного колеса - часть 2 (ЕТВ-013963)



привод приводного колеса - часть 2 (ЕТВ-013963)

Артикул	Элемент	Описание	Комментарий	Количество
959598	44	Звёздочка		1
DA547	45	Резьбовой штифт ISO 4026 12x16 45H VZ		4
3247310	46	Натяжитель цепи		1
1311700	47	Звёздочка		1
DL029	48	Шайба		2
DL077	49	Кольцо стопорное		2
HA069	50	Пружина		1
DA027	51	Болт с проушиной DIN 444LB 6x45 4.6 VZ		1
DE209	52	Гайка		2
ED096	55	Цепь роликовая		1
ED157	56	Замок цепи		2
ED156	57	Замок цепи		2
963698	60	VERBINDUNGSBLECH CITAN (02)		1
963695	61	Лист опорный		2
CA057	62	Подшипник шариковый		2
DL308	63	СТ-К471 30X2 FST A2G		2
963693	64	Вал		1
CH048	65	Втулка скольжения		2
956534	66	Звёздочка		1
963694	67	Вал промежуточный		1
957405	68	Звёздочка		2
ED167	69	Цепь роликовая		1
CE001	70	SPANN-LA M.GEHAEUSE EBYEN 204 INA (Z)		2

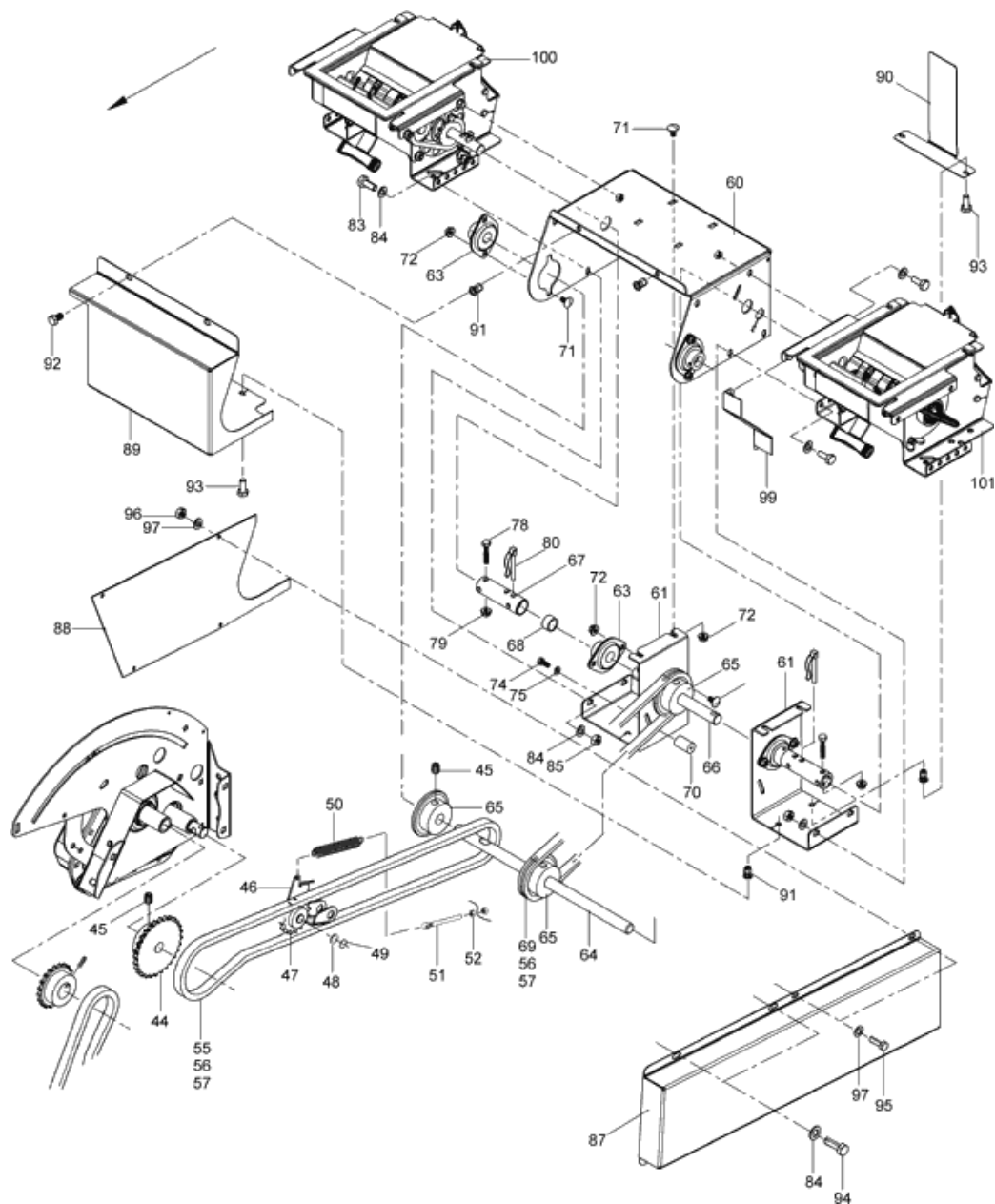
привод приводного колеса - часть 2 (ЕТВ-013963)

Артикул	Элемент	Описание	Комментарий	Количество
DA308	71	Болт с круглой головкой DIN 603 8x16 8.8 VZ		8
DE204	72	СТ-ГА М 8 8 A2G		8
915607	75	Ролик натяжной пластик		1
DC018	76	Болт с шестигранной головкой ISO 4017 6x20 8.8 VZ		1
DF010	77	Шайба		1
DG062	80	Шплинт		2
DC031	83	Болт с шестигранной головкой ISO 4017 8x20 VA		4
DF176	84	Шайба		16
DE030	85	БГР-ГА 4032 М 8 А4 -70		4
213921	87	#Щиток	(Вал цепи 213921) только в сочетании с (защитный кожух цепи 213922)	1
962459	88	ABDECKBLECH (02)		1
963701	89	KETTENSCHUTZ DDOS (02)		1
963010	90	KETTENSCHUTZ MITTE (02/K3)		1
DE340	91	Заклепка-гайка		6
DC015	92	Болт с шестигранной головкой ISO 4017 6x16 8.8 VZ		2
DC019	93	Болт с шестигранной головкой ISO 4017 6x20 VA		4
DC027	94	Болт с шестигранной головкой ISO 4017 8x16 8.8 VZ		4
DC012	95	Болт с шестигранной головкой ISO 4017 6x12 8.8 VZ		4
DE026	96	Гайка		4
DF012	97	Шайба		4
963385	98	Устройство дозирующее сдвоенное левое	Смотрите рисунок	1

привод приводного колеса - часть 2 (ЕТВ-013963)

Артикул	Элемент	Описание	Комментарий	Количество
963386	99	МЕХАНИЗМ ДОЗИРУЮЩИЙ СДВОЕННЫЙ AR (СБ)	дозатора... Смотрите рисунок дозатора...	1

Entraînement de roue d'appui - partie 2 Cit 8-9000 (ETB-013964)



Entraonement de roue d'appui - partie 2 Cit 8-9000 (ETB-013964)

Артикул	Элемент	Описание	Комментарий	Количество
959598	44	Звёздочка		1
DA547	45	Резьбовой штифт ISO 4026 12x16 45H VZ		4
3247310	46	Натяжитель цепи		1
1311700	47	Звёздочка		1
DL029	48	Шайба		2
DL077	49	Кольцо стопорное		2
HA069	50	Пружина		1
DA027	51	Болт с проушиной DIN 444LB 6x45 4.6 VZ		1
DE209	52	Гайка		2
ED096	55	Цепь роликовая		1
ED157	56	Замок цепи		2
ED156	57	Замок цепи		2
962982	60	Пластина крепежная		1
962983	61	Кронштейн		2
CE001	63	SPANN-LA M.GENAEUSE EBYEN 204 INA (Z)		4
963013	64	Вал промежуточный		1
957405	65	Звёздочка		3
963012	66	Вал приводной средний		1
963011	67	Втулка соединительна муфты		2
CH048	68	Втулка скольжения		2
ED167	69	Цепь роликовая		1
915607	70	Ролик натяжной пластик		1
DA308	71	Болт с круглой головкой DIN 603 8x16 8.8 VZ		12

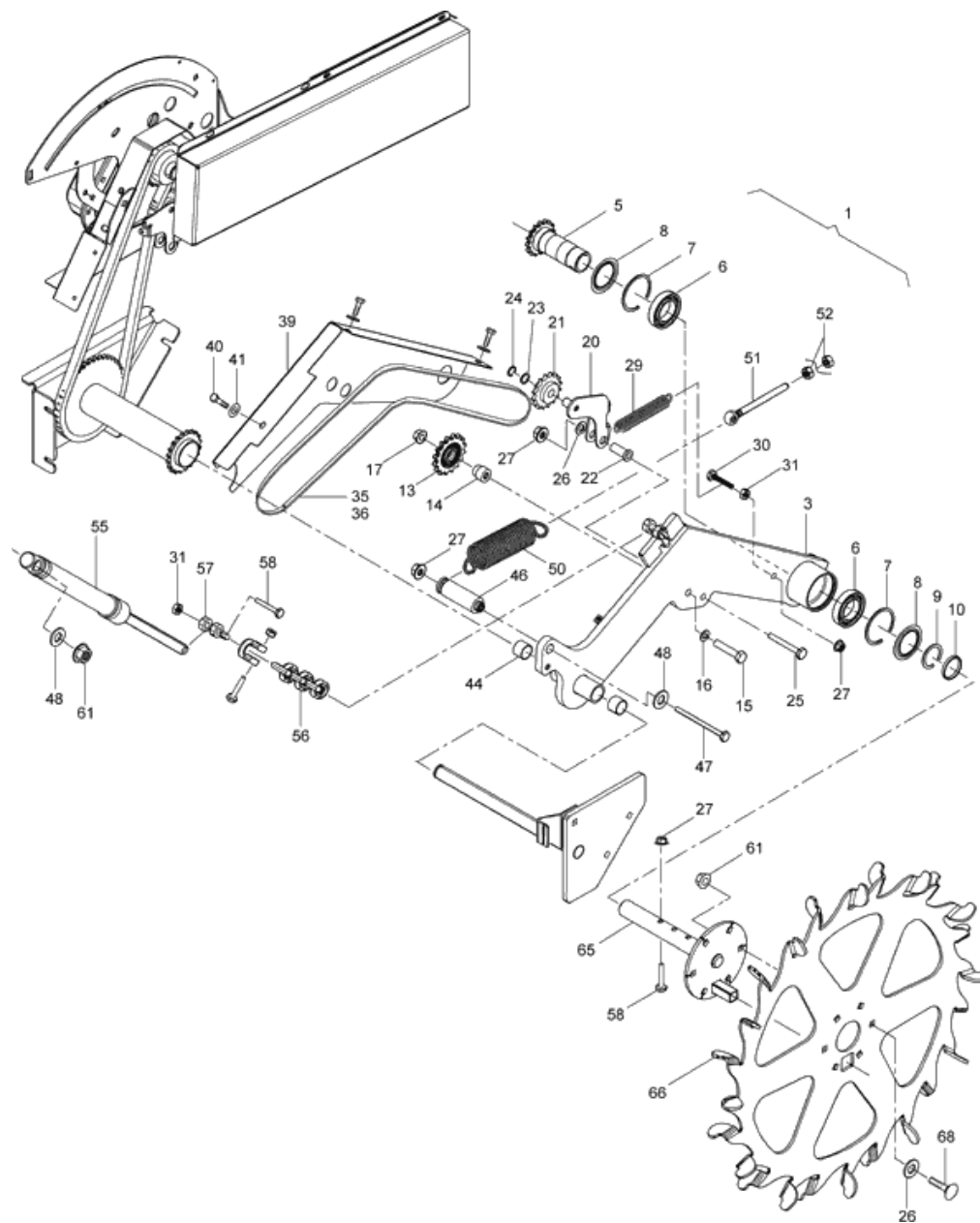
Entraonement de roue d'appui - partie 2 Cit 8-9000 (ETB-013964)

Артикул	Элемент	Описание	Комментарий	Количество
DE204	72	СТ-ГА М 8 8 А2G		12
DC018	74	Болт с шестигранной головкой ISO 4017 6x20 8.8 VZ		1
DF010	75	Шайба		1
DC042	78	Болт с шестигранной головкой ISO 4017 8x40 8.8 VZ		2
DE210	79	СТ-ГА 1664 М 8 8 А2G		2
DG062	80	Шплинт		2
DC031	83	Болт с шестигранной головкой ISO 4017 8x20 VA		4
DF176	84	Шайба		16
DE030	85	БГР-ГА 4032 М 8 А4 -70		4
213921	87	#Щиток	(Вал цепи 213921) только в сочетании с (защитный кожух цепи 213922)	1
963009	88	Кожух		1
213922	89	KETTENSCHUTZ (02/K5)	(Защитный кожух цепи 213922) только в сочетании с (213921 вала цепи)	1
963010	90	KETTENSCHUTZ MITTE (02/K3)		1
DE340	91	Заклепка-гайка		6
DC015	92	Болт с шестигранной головкой ISO 4017 6x16 8.8 VZ		2
DC019	93	Болт с шестигранной головкой ISO 4017 6x20 VA		4
DC027	94	Болт с шестигранной головкой ISO 4017 8x16 8.8 VZ		4
DC012	95	Болт с шестигранной головкой ISO 4017 6x12 8.8 VZ		4

Entraonement de roue d'appui - partie 2 Cit 8-9000 (ETB-013964)

Артикул	Элемент	Описание	Комментарий	Количество
DE209	96	Гайка		4
DF012	97	Шайба		4
965124	99	RUEHRWELLENSCHUTZ AR		1
966145	100	Аппарат высевающий	Смотрите рисунок дозатора...	1
967748	101	Устройство дозирующее AR	Смотрите рисунок дозатора...	1

привод приводного колеса - часть 3 (ЕТВ-013965)



привод приводного колеса - часть 3 (ЕТВ-013965)

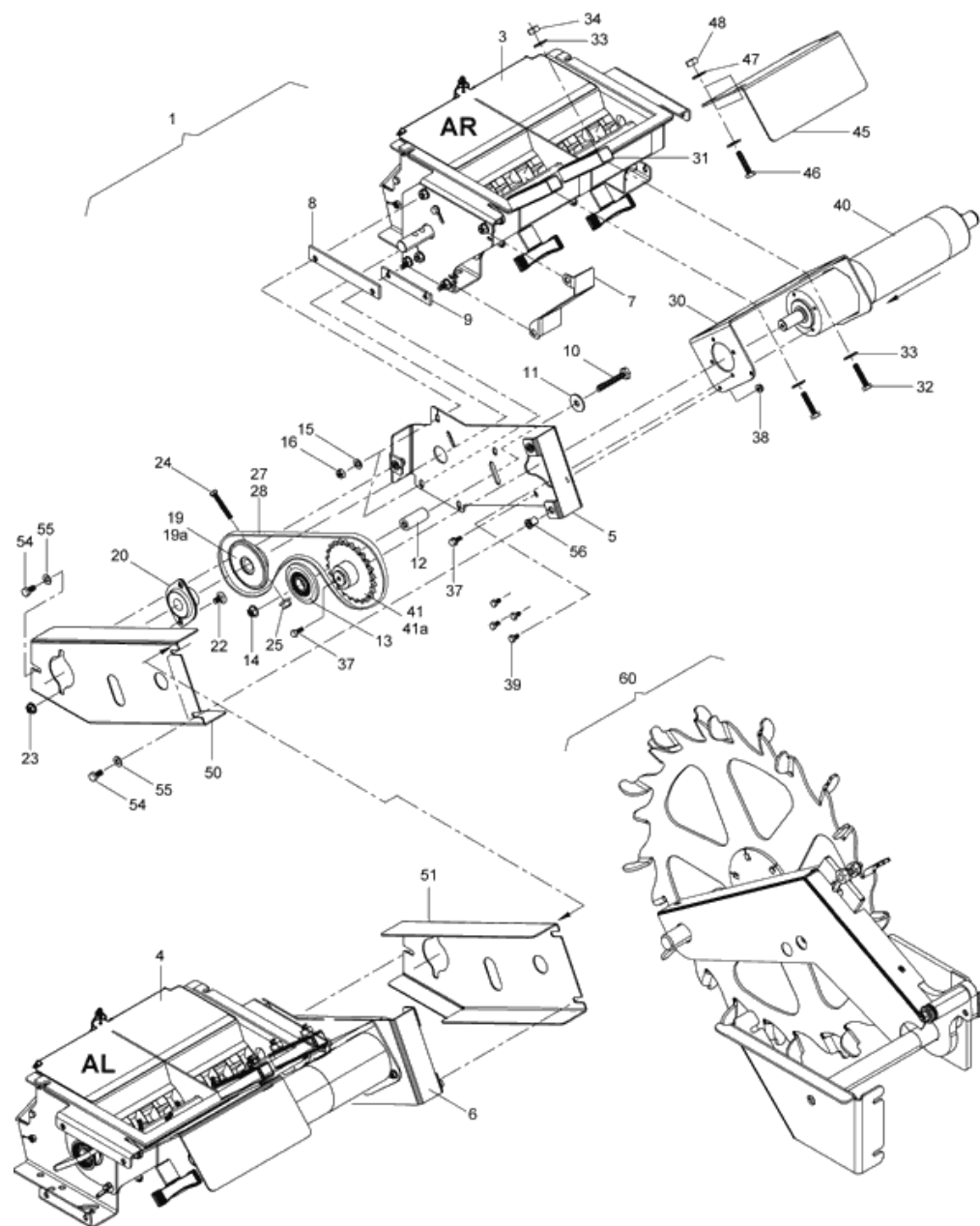
Артикул	Элемент	Описание	Комментарий	Количество
960039	1	Привод высевающей коробки	Состоит из позиций с 3 по 31 и с 44 по 48	1
201189	3	Балка крепления опорного колеса		1
956156	5	Вал приводной		1
CA058	6	Подшипник шариковый		2
DL205	7	Кольцо стопорное		2
FD012	8	Кольцо защитное		2
DL092	9	Кольцо стопорное		1
3243310	10	Шайба дистанционная		1
956034	13	Звездочка		1
956167	14	Втулка		1
DC105	15	Болт с шестигранной головкой ISO 4017 12x60 8.8 VZ		1
DF044	16	Шайба ISO 7090 - 13x24x2,5 - St A2G		1
DE206	17	СТ-ГА 1664 M12 10 FLZNL-480H		1
956160	20	Натяжитель цепи		1
1311700	21	Звёздочка		1
956168	22	Палец установочный		1
DL029	23	Шайба		1
DL077	24	Кольцо стопорное		1
DB045	25	Болт с шестигранной головкой ISO 4014 10x70 8.8 VZ		1
DF032	26	Шайба ISO 7090 - 10,5x20x2 - St A2G		7
DE211	27	Гайка		4

привод приводного колеса - часть 3 (ЕТВ-013965)

Артикул	Элемент	Описание	Комментарий	Количество
HA161	29	Пружина		1
DC075	30	Болт с шестигранной головкой ISO 4017 10x50 8.8 VZ		1
DE032	31	Шестигранная гайка ISO 4032 - M10 8 - A2G		4
ED162	35	Цепь роликовая		1
ED156	36	Замок цепи		1
960043	39	Кронштейн приводного колеса		1
DC027	40	Болт с шестигранной головкой ISO 4017 8x16 8.8 VZ		3
DF020	41	Шайба		3
CH023	44	Втулка скольжения		2
960153	46	Втулка		1
DB055	47	Болт с шестигранной головкой ISO 4014 10x120 8.8 VZ		1
DF036	48	Шайба		2
HA158	50	Пружина		1
DA035	51	Болт с проушиной DIN 444LB 12x100 4.6 VZ		1
DE083	52	СТ-ГА 7042 M12 10 FLZNL-480H		2
NML	55	Больше не поставляется		1
EE088	56	Цепь		1
EF116	57	СКОБА 82101A 0,6 A2G		2
DB041	58	Болт с шестигранной головкой ISO 4014 10x60 8.8 VZ		4
DE213	61	Гайка		7
962174	65	Вал шпорного колеса		1
953130	66	Колесо шпорное 1543 5X660X 660		1

привод приводного колеса - часть 3 (ЕТВ-013965)

Артикул	Элемент	Описание	Комментарий	Количество
DA086	68	Болт с круглой головкой DIN 603 10x25 8.8 VZ		6



привод, электр - часть1 (ЕТВ-013966)

Артикул	Элемент	Описание	Комментарий	Количество
965694	1	#E-ANTRIEB CITAN 12000	В составе:	1
963386	3	МЕХАНИЗМ ДОЗИРУЮЩИЙ СДВОЕННЫЙ AR (СБ)	Смотрите рисунок дозатора...	1
963385	4	Устройство дозирующее сдвоенное левое	Смотрите рисунок дозатора...	1
963061	5	GRUNDPL.E-ANTRIEB LI (02)		1
963062	6	GRUNDPL.E-ANTRIEB RE (02)	отклонение от однократной дозировки AP	1
965124	7	RUEHRWELLENSCHUTZ AR		1
963064	8	UNTERLEGBLECH OB. (02/K5)		2
963065	9	UNTERLEGBLECH UN. (02/K5)		2
DB041	10	Болт с шестигранной головкой ISO 4014 10x60 8.8 VZ		2
DF036	11	Шайба		2
957961	12	Втулка подшипника		2
956034	13	Звездочка		2
DE211	14	Гайка		2
DF021	15	Шайба		8
DE030	16	БГР-ГА 4032 М 8 А4 -70		8
953140	19	Звездочка		2
958427	19а	ANTRIEBSKETTENRAD Z=24 (B09)	Сменные звездочки для увеличения крутящего момента	2
CE001	20	SPANN-LA M.GEHAEUSE EBYEN 204 INA (Z)		2

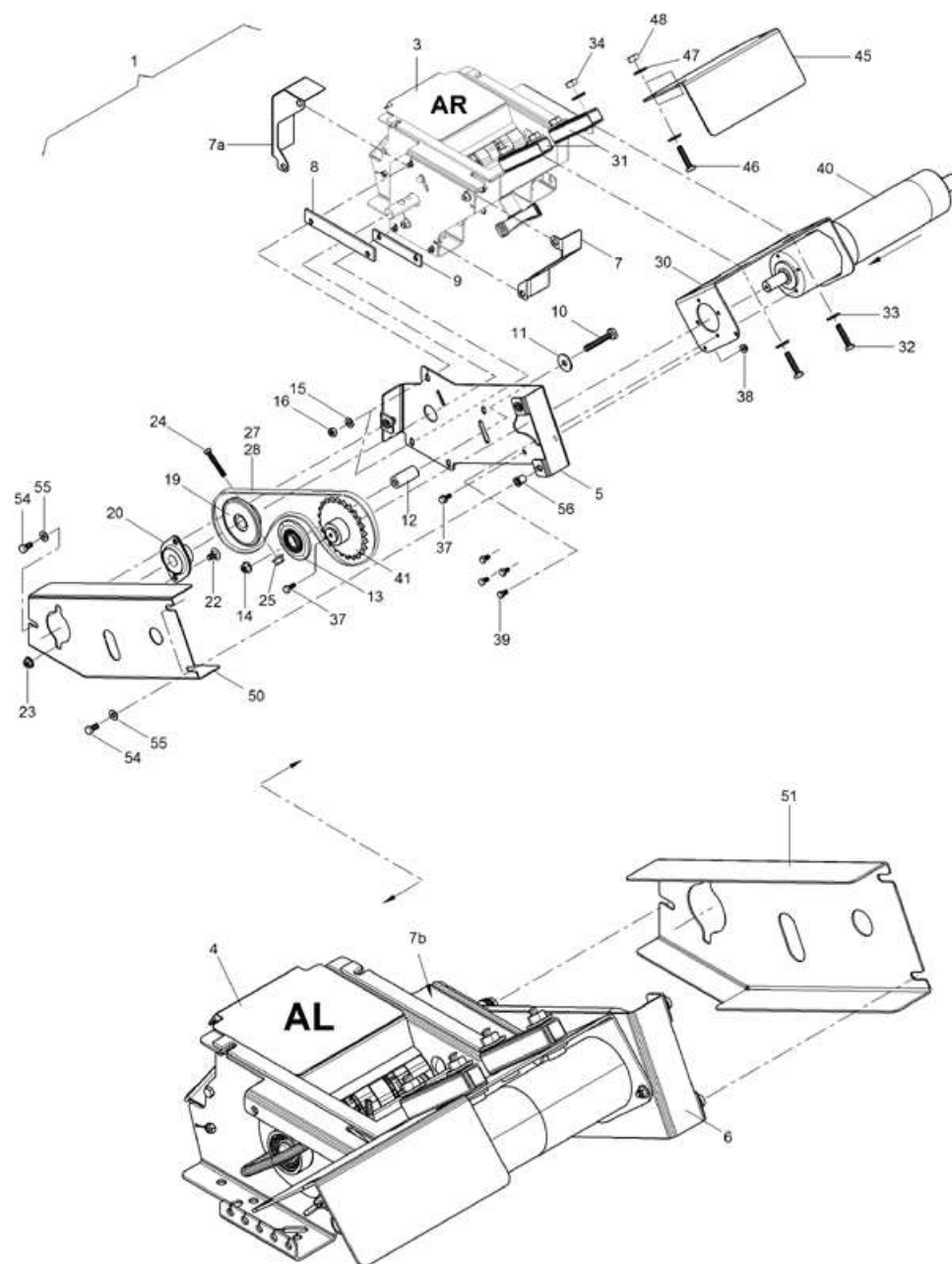
привод, электр - часть1 (ЕТВ-013966)

Артикул	Элемент	Описание	Комментарий	Количество
DA308	22	Болт с круглой головкой DIN 603 8x16 8.8 VZ		4
DE210	23	СТ-ГА 1664 М 8 8 А2G		4
DB022	24	Болт с шестигранной головкой ISO 4014 8x55 8.8 VZ		2
DE080	25	Гайка		1
ED172	27	Цепь роликовая		2
ED156	28	Замок цепи		2
957933	30	TRAEGER E-MOTOR GEFG (02/K5)		2
NML	31	Больше не поставляется		1
DB154	32	Болт с шестигранной головкой ISO 4014 10x50 VA		8
DF185	33	Шайба		16
DE538	34	Гайка		1
DC015	37	Болт с шестигранной головкой ISO 4017 6x16 8.8 VZ		4
DE209	38	Гайка		4
DC012	39	Болт с шестигранной головкой ISO 4017 6x12 8.8 VZ		8
EA496	40	EL-GETR-MOT 12V/DC 136W 35 1/MIN		1
962224	41	Звёздочка		2
962220	41a	КЕТТЕНR. 1/2X5/16" Z=18 (B10)	Сменные звездочки для увеличения крутящего момента	2
963063	45	МОТОРСCHUTZ (02)		2
DC060	46	Болт с шестигранной головкой ISO 4017 10x20 8.8 VZ		8
DF032	47	Шайба ISO 7090 - 10,5x20x2 - St A2G		16
DE213	48	Гайка		8

привод, электр - часть1 (ЕТВ-013966)

Артикул	Элемент	Описание	Комментарий	Количество
963059	50	LAGERBLECH LI (02)		1
963060	51	Пластина опорная правая	отклонение от однократной дозировки AP	1
DC027	54	Болт с шестигранной головкой ISO 4017 8x16 8.8 VZ		6
DF020	55	Шайба		6
DE292	56	Заклепка-гайка		8
963057	60	Кронштейн приводного колеса	Смотрите рисунок Силовая установка, электрическая - Часть 2, С 3-6 м	1

привод, электр - часть1 Cit 8-9000 (ЕТВ-013967)

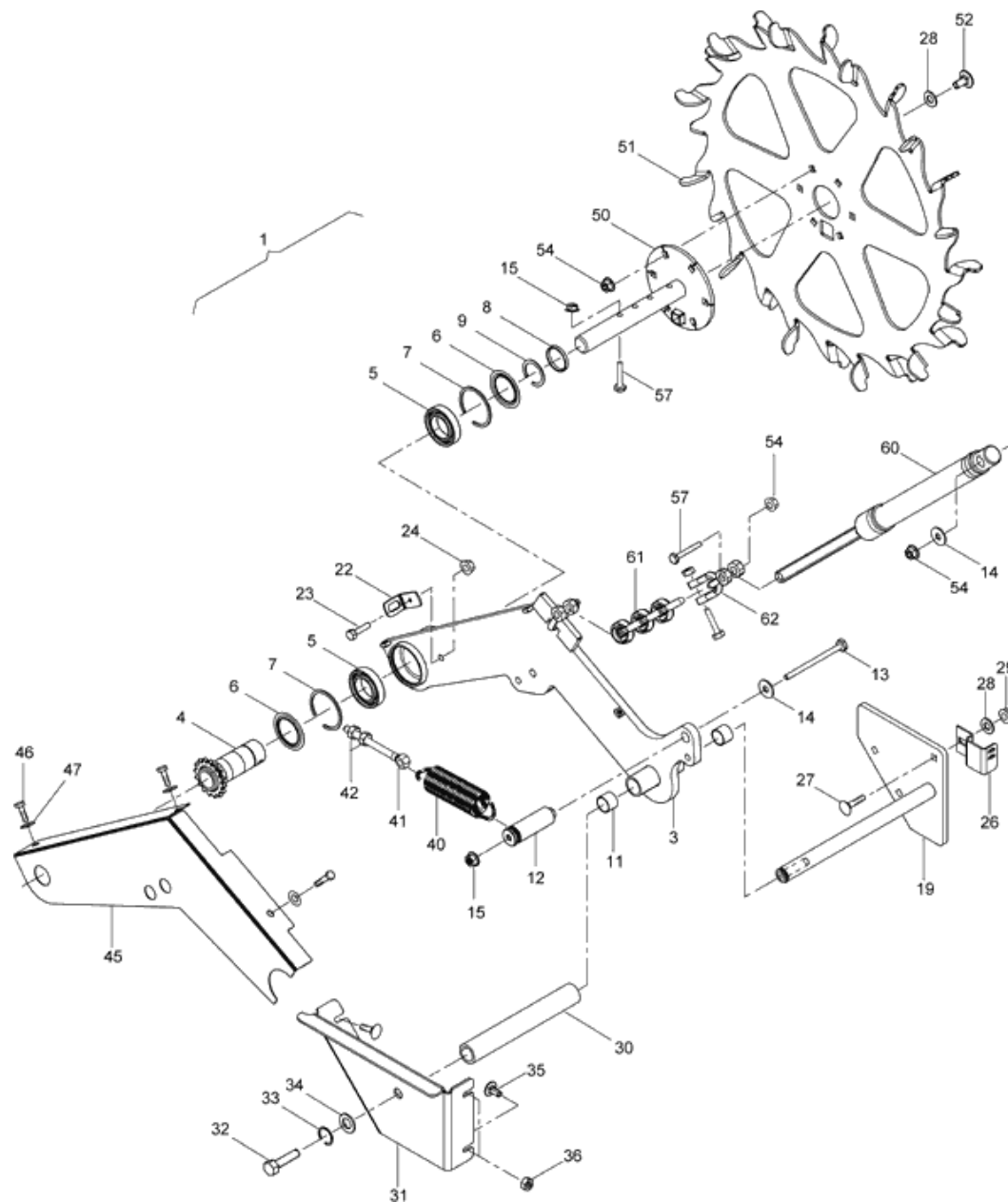


привод, электр - часть1 Cit 8-9000 (ETB-013967)

Артикул	Элемент	Описание	Комментарий	Количество
963055	1	Привод электрический для Cirrus и Citan 8001/9001	В составе:	1
966146	3	# Аппарат высевающий	Смотрите рисунок дозатора...	1
966145	4	Аппарат высевающий	Смотрите рисунок дозатора...	1
963061	5	GRUNDPL.E-ANTRIEB LI (02)		1
963062	6	GRUNDPL.E-ANTRIEB RE (02)		1
965124	7	RUEHRWELLENSCHUTZ AR		1
966167	7a	SCHUTZ VORN AR (02/K5)		1
966168	7b	SCHUTZ VORN AL (02/K5)		1
963064	8	UNTERLEGBLECH OB. (02/K5)		2
963065	9	UNTERLEGBLECH UN. (02/K5)		2
DB041	10	Болт с шестигранной головкой ISO 4014 10x60 8.8 VZ		2
DF036	11	Шайба		2
957961	12	Втулка подшипника		2
956034	13	Звездочка		2
DE211	14	Гайка		2
DF021	15	Шайба		8
DE030	16	БГР-ГА 4032 М 8 А4 -70		8
959229	19	Звёздочка приводной цепи		2
CE001	20	SPANN-LA M.GEHAEUSE EBYEN 204 INA (Z)		2
DA308	22	Болт с круглой головкой DIN 603 8x16 8.8 VZ		4
DE210	23	СТ-ГА 1664 М 8 8 А2G		4

привод, электр - часть1 Cit 8-9000 (ETB-013967)

Артикул	Элемент	Описание	Комментарий	Количество
DB022	24	Болт с шестигранной головкой ISO 4014 8x55 8.8 VZ		2
DE080	25	Гайка		1
ED172	27	Цепь роликовая		2
ED156	28	Замок цепи		2
957933	30	TRAEGER E-MOTOR GEFG (02/K5)		2
NML	31	Больше не поставляется		1
DB154	32	Болт с шестигранной головкой ISO 4014 10x50 VA		8
DF185	33	Шайба		16
DE538	34	Гайка		1
DC015	37	Болт с шестигранной головкой ISO 4017 6x16 8.8 VZ		4
DE209	38	Гайка		4
DC012	39	Болт с шестигранной головкой ISO 4017 6x12 8.8 VZ		8
EA496	40	EL-GETR-MOT 12V/DC 136W 35 1/MIN		1
962224	41	Звёздочка		2
963063	45	MOTORSCHUTZ (02)		2
DC060	46	Болт с шестигранной головкой ISO 4017 10x20 8.8 VZ		8
DF032	47	Шайба ISO 7090 - 10,5x20x2 - St A2G		16
DE213	48	Гайка		8
963059	50	LAGERBLECH LI (02)		1
963060	51	Пластина опорная правая		1
DC027	54	Болт с шестигранной головкой ISO 4017 8x16 8.8 VZ		6
DF020	55	Шайба		6
DE292	56	Заклепка-гайка		8



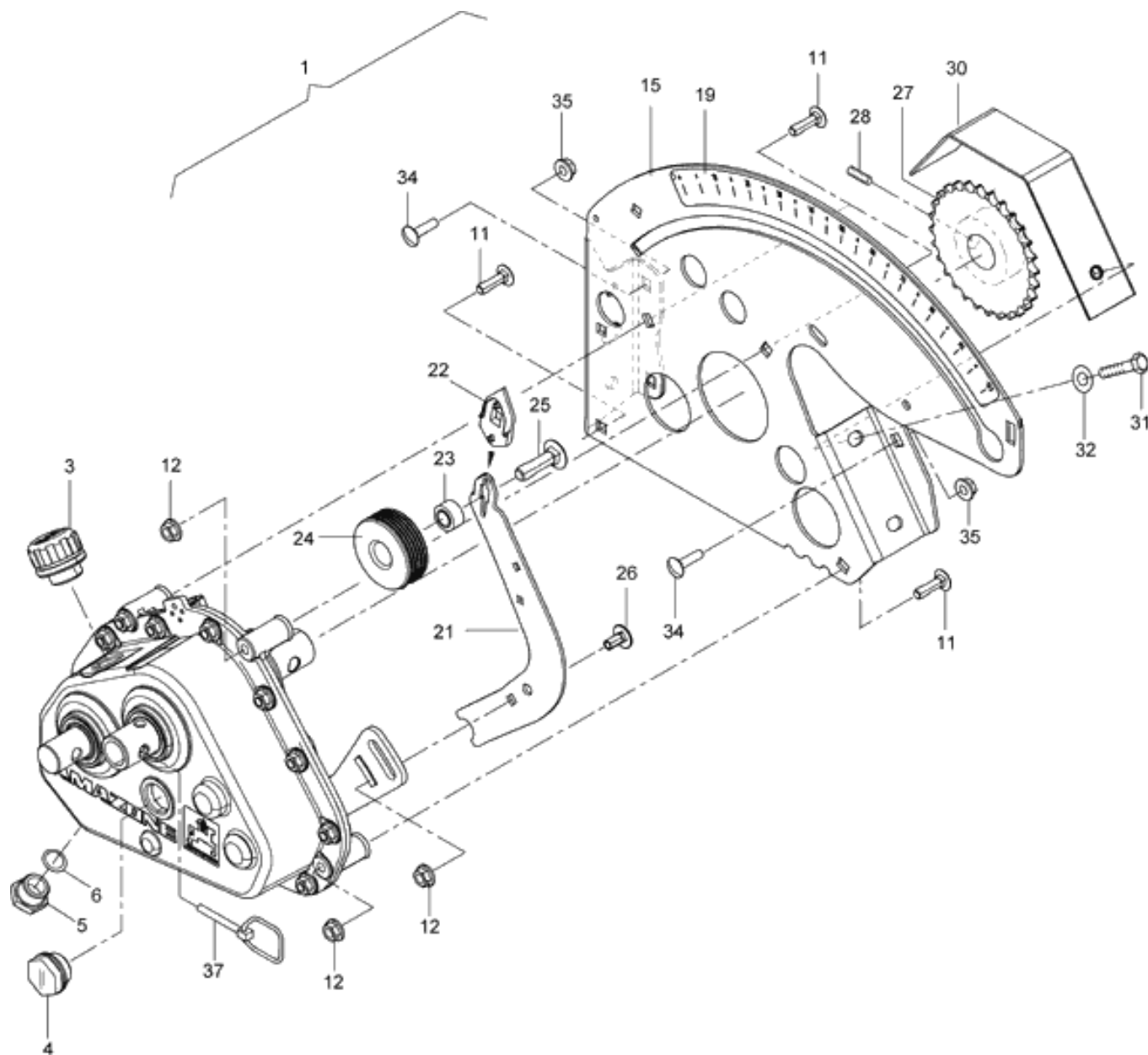
привод электр. - часть2 (ЕТВ-013968)

Артикул	Элемент	Описание	Комментарий	Количество
963057	1	Кронштейн приводного колеса	В составе:	1
201189	3	Балка крепления опорного колеса		1
956156	4	Вал приводной		1
CA058	5	Подшипник шариковый		2
FD012	6	Кольцо защитное		2
DL205	7	Кольцо стопорное		2
3243310	8	Шайба дистанционная		1
DL092	9	Кольцо стопорное		1
CH023	11	Втулка скольжения		2
960153	12	Втулка		1
DB055	13	Болт с шестигранной головкой ISO 4014 10x120 8.8 VZ		1
DF036	14	Шайба		2
DE211	15	Гайка		2
960047	19	Кронштейн		1
3594310	22	HALTER F.SENSOR AMFARE (B10)		1
DC021	23	Болт с шестигранной головкой ISO 4017 6x25 8.8 VZ		1
DE209	24	Гайка		1
963819	26	SENSORHALTER (02/K3)		1
DA089	27	Болт с круглой головкой DIN 603 10x35 8.8 VZ		3
DF032	28	Шайба ISO 7090 - 10,5x20x2 - St A2G		9
DE225	29	Гайка		3
963058	30	Трубка		1
961796	31	Подшипник счетчика		1

привод электр. - часть2 (ЕТВ-013968)

Артикул	Элемент	Описание	Комментарий	Количество
DC120	32	Болт с шестигранной головкой ISO 4017 16x30 8.8 VZ		1
DF354	33	Шайба		1
DF077	34	Шайба		1
DA061	35	Болт с круглой головкой 8x20 8.8 VZ		4
DE210	36	СТ-ГА 1664 М 8 8 А2G		4
HA158	40	Пружина		1
DA035	41	Болт с проушиной DIN 444LB 12x100 4.6 VZ		1
DE083	42	СТ-ГА 7042 М12 10 FLZNL-480H		2
960043	45	Кронштейн приводного колеса		1
DC027	46	Болт с шестигранной головкой ISO 4017 8x16 8.8 VZ		3
DF020	47	Шайба		3
962174	50	Вал шпорного колеса		1
953130	51	Колесо шпорное 1543 5X660X 660		1
DA086	52	Болт с круглой головкой DIN 603 10x25 8.8 VZ		6
DE213	54	Гайка		10
DB041	57	Болт с шестигранной головкой ISO 4014 10x60 8.8 VZ		1
NML	60	Больше не поставляется		1
EE088	61	Цепь		1
EF116	62	СКОБА 82101A 0,6 А2G		2

редуктор типа Vario (ETB-013969)



редуктор типа Vario (ETB-013969)

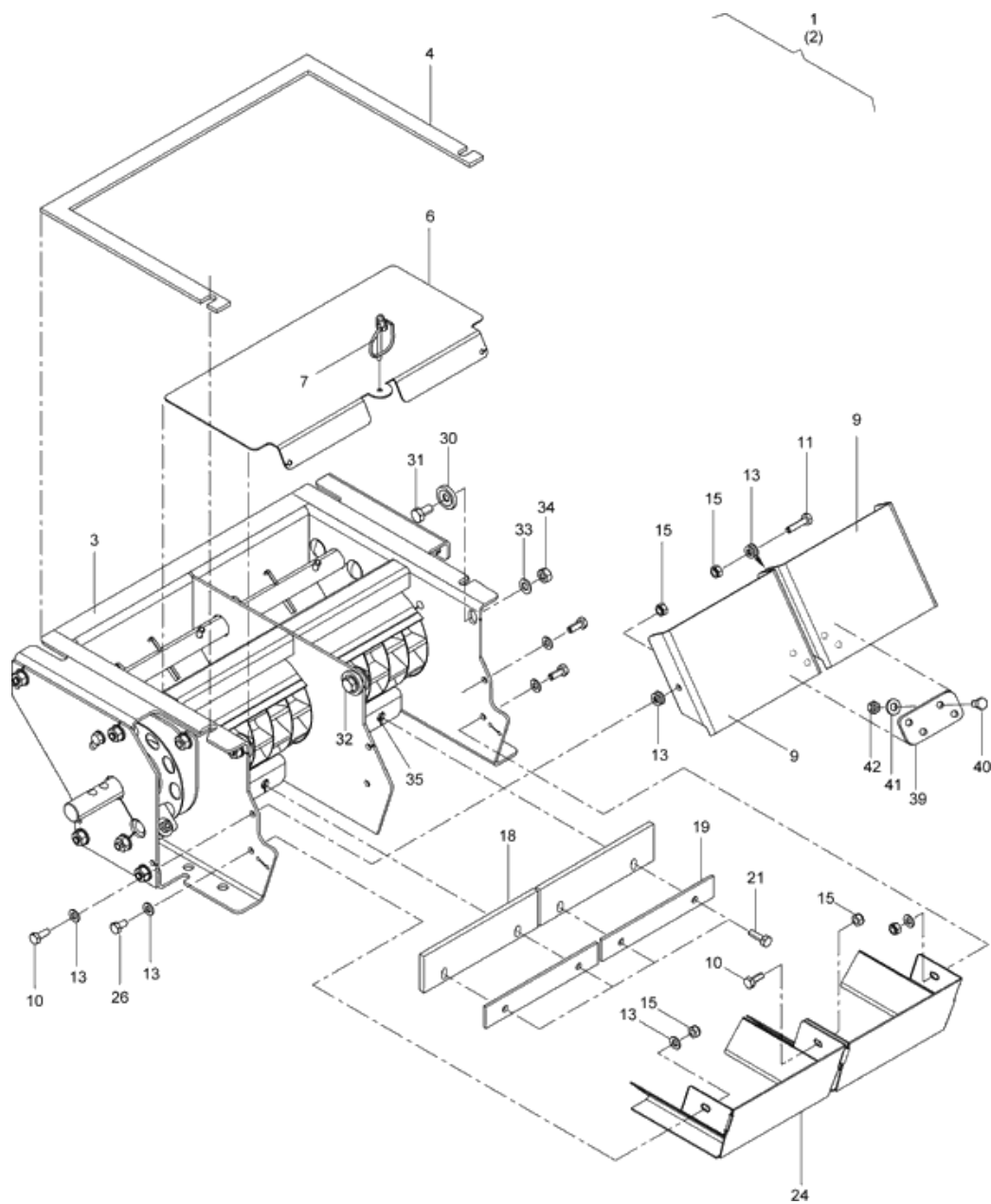
Артикул	Элемент	Описание	Комментарий	Количество
216505	1	Редуктор бесступенчатый	1л Трансмиссионное масло UG22 (WTL- HM) в составе:Поз. 3-28	1
EB150	3	Пробка вентиляционного отверстия		1
EB166	4	Заглушка маслоуказательного глазка		1
DD023	5	Резьбовая пробка DIN 7604 A M22x1,5 5.8 VZ		1
FF011	6	DICHT-RING 22X26X2 IT		1
DA367	11	Болт с круглой головкой DIN 603 8x50 VA		4
DE264	12	Гайка		5
216511	15	KONSOLE M. FOLIE RE.		1
ME1740	19	FOLIE SKALA VARIOGETRIEBE RE.		1
970385	21	Рычаг регулировочный		1
955955	22	Указатель		1
952847	23	Ролик направляющий		1
KB046	24	Ручка круглая		1
DA495	25	Болт с круглой головкой DIN 603 10x40 VA		1
DA211	26	Болт с круглой головкой DIN 603 8x16 VA		1
952867	27	Колесо цепное 1/2X5/16" Z=28		1
DA547	28	Резьбовой штифт ISO 4026 12x16 45H VZ		1
956069	30	KETTENSCHUTZ GETR. (02/K5)		1
66101437	30	КРЫШКА ЦЕПИ СКИФ (02/K5)	С 08.2023	1
DC027	31	Болт с шестигранной головкой ISO 4017 8x16 8.8 VZ		1
DF020	32	Шайба		1

редуктор типа Vario (ETB-013969)

Артикул	Элемент	Описание	Комментарий	Количество
DA086	34	Болт с круглой головкой DIN 603 10x25 8.8 VZ		3
DE225	35	Гайка		3
DG032	37	Шплинт с фиксатором		1

***Внимание! При заказе уточнить артикул вышестоящего узла.**

дозирующий элемент -картер, сходжение (колес), заслонка, дозирующая режущая кромка (ЕТВ-013970)



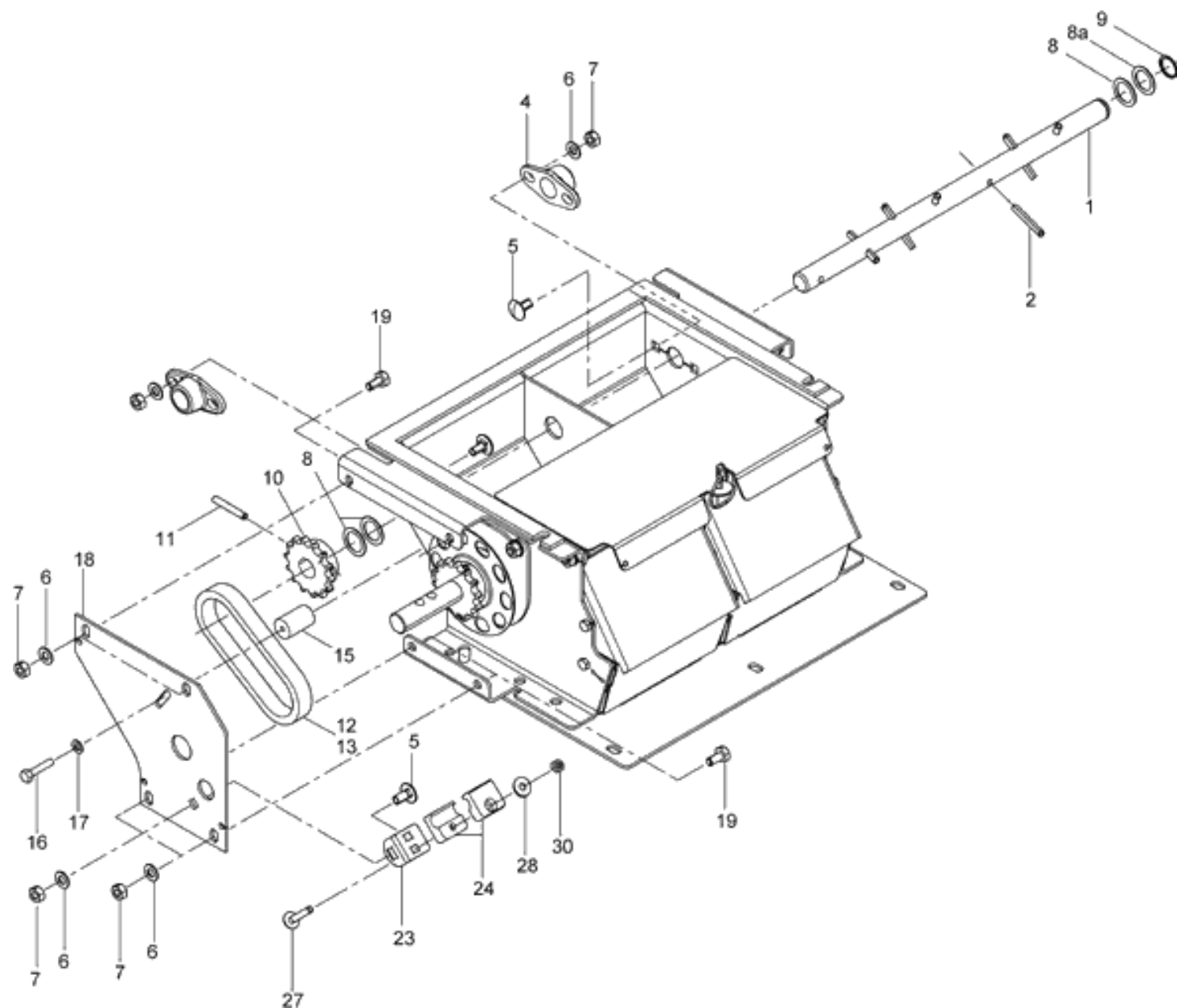
дозирующий элемент -картер, сходжение (колес), заслонка, дозирующая режущая кромка (ЕТВ-013970)

Артикул	Элемент	Описание	Комментарий	Количество
963385	1	Устройство дозирующее сдвоенное левое	Двигайтесь слева	1
963386	2	МЕХАНИЗМ ДОЗИРУЮЩИЙ СДВОЕННЫЙ AR (СБ)	Двигайтесь справа	1
963387	3	Корпус дозирующий		1
963465	4	Прокладка уплотнительная		1
963391	6	Заслонка		1
DG075	7	ОТКД-ШТЕ 11023 4X27 (B07) AWN020401		1
969184	9	Заслонка		1
DC016	10	Болт с шестигранной головкой ISO 4017 6x16 VA		3
DC174	11	Болт с шестигранной головкой ISO 4017 6x25 VA		1
DF011	13	Шайба		8
DE578	15	Гайка		1
912114	18	Уплотнитель		2
915604	19	Подкладка		2
DC019	21	Болт с шестигранной головкой ISO 4017 6x20 VA		4
961491	24	Заслонка нижняя		2
DC013	26	Болт с шестигранной головкой ISO 4017 6x12 VA		2
102171	30	SHB KUNST. 8,1X 25X 4		1
DC028	31	Болт с шестигранной головкой ISO 4017 8x16 VA		2
DC031	32	Болт с шестигранной головкой ISO 4017 8x20 VA		1
DF021	33	Шайба		3
DE030	34	БГР-ГА 4032 М 8 А4 -70		3
DE340	35	Заклепка-гайка		4
NML	39	Больше не поставляется	С электроприводом	1

дозирующий элемент -картер, сходжение (колес), заслонка, дозирующая режущая кромка (ЕТВ-013970)

Артикул	Элемент	Описание	Комментарий	Количество
DC172	40	Болт с шестигранной головкой ISO 4017 5x16 VA		4
DF007	41	Шайба		4
DE577	42	Гайка 985 M 5 A2-70 (B40)		1

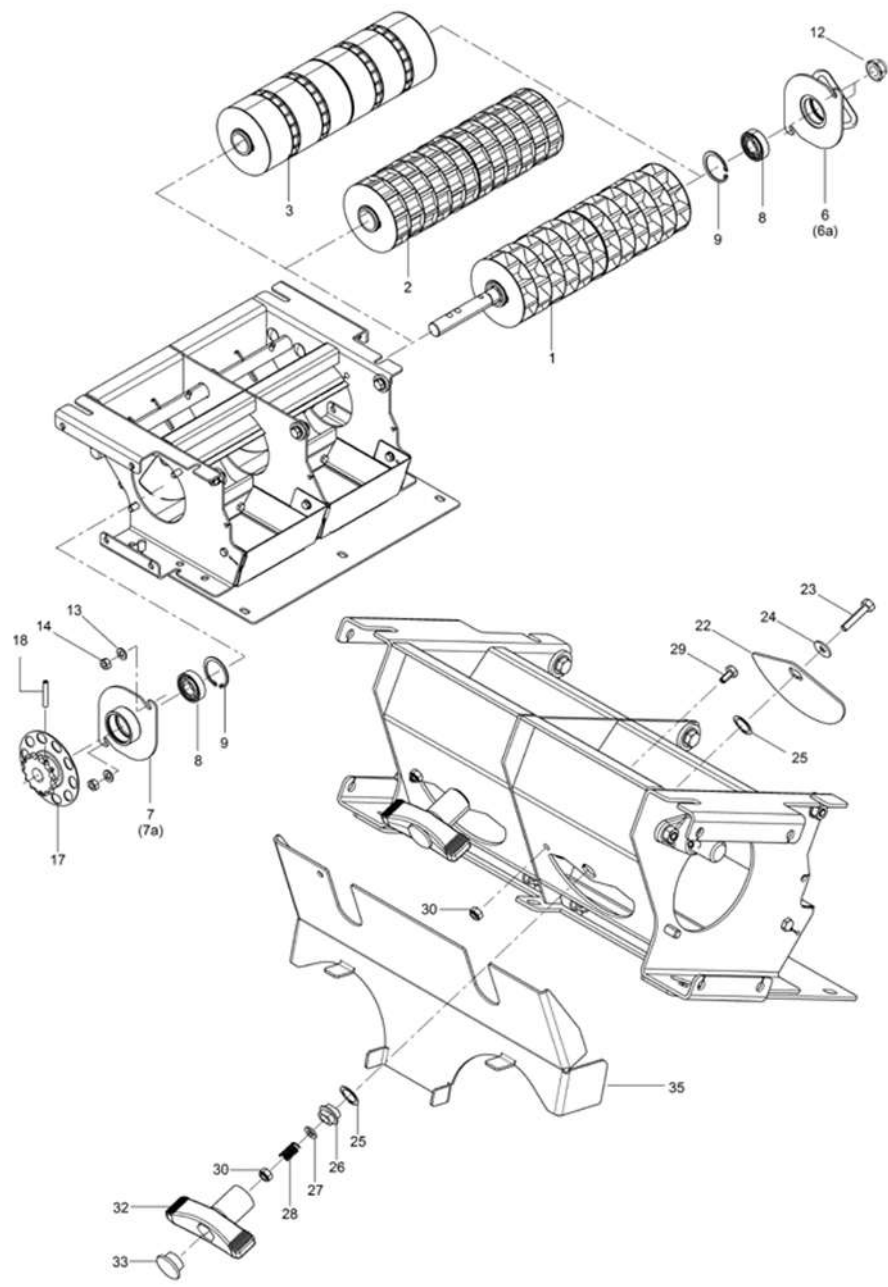
дозировочный элемент-картер, ворошильный валик (ЕТВ-013971)



дозирующий элемент-картер, ворошильный валик (ЕТВ-013971)

Артикул	Элемент	Описание	Количество
963389	1	Вал	1
DI055	2	РАЗ-ШТФ 8752 6X 50 1.4310	6
3761200	4	Подшипник фланцевый	2
DA211	5	Болт с круглой головкой DIN 603 8x16 VA	5
DF021	6	Шайба	4
DE030	7	БГР-ГА 4032 М 8 А4 -70	4
DL275	8	Кольцо	3
DL274	8а	Шайба	1
DL223	9	Кольцо стопорное	1
912368	10	Звёздочка 14 звеньев	1
DI051	11	Штифт	1
ED161	12	РОЛ-ЦЕП I127 27 ЗВ. 1/2X5/16 В=18,9	1
ED156	13	Замок цепи	1
915607	15	Ролик натяжной пластик	1
DC178	16	Болт с шестигранной головкой ISO 4017 6x30 VA	1
DF011	17	Шайба	1
962969	18	Пластина подшипника	1
DC031	19	Болт с шестигранной головкой ISO 4017 8x20 VA	4
962968	23	Уголок крепежный	1
KE066	24	Зажим	1
DA575	27	Болт с круглой головкой DIN 603 6x35 8.8 VZ	1
DF012	28	Шайба	1
DE026	30	Гайка	1

дозировочный элемент - дозирующие вальцы, дозирующая установка, вращающийся золотник (ЕТВ-013972)



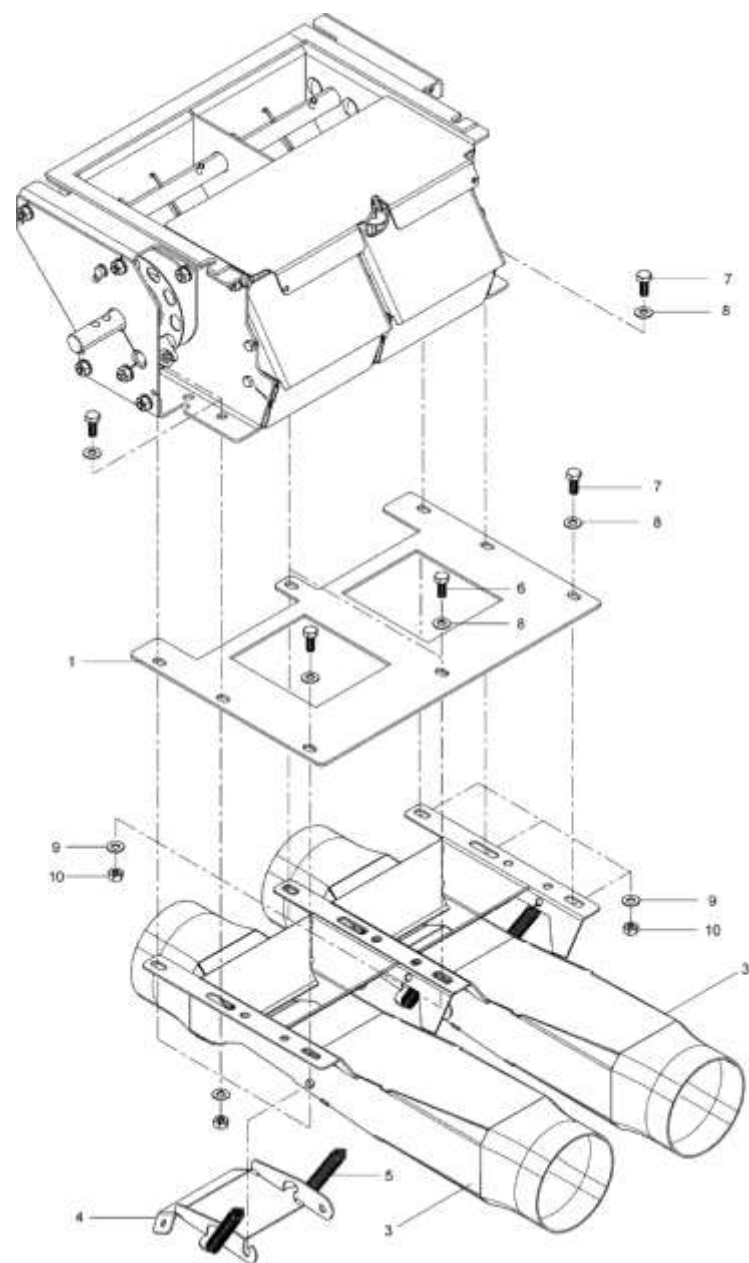
дозирующий элемент -дозирующие вальцы, дозирующий установка, вращающийся золотник (ЕТВ-013972)

Артикул	Элемент	Описание	Комментарий	Количество
963467	1	Катушка высевающая для крупных семян	Дополнительные запасные части см. в разделе Размеры: Дозатор Дозирующие ролики, Отдельные детали	1
963468	2	Катушка высевающая для средних семян	Дополнительные запасные части см. в разделе Размеры: Дозатор Дозирующие ролики, Отдельные детали	1
963469	3	Дозирующая катушка 40 см ³	Дополнительные запасные части см. в разделе Размеры: Дозатор Дозирующие ролики, Отдельные детали	1
963005	6	Крышка с ручкой правая		1
963007	6а	Крышка с ручкой левая	для двойных дозаторов AR	1
961788	7	Заглушка левая		1
961488	7а	Заглушка правая	для двойных дозаторов AR	1
CA079	8	ПОДШ-РАД-ШАР		2
DL140	9	СТ-К 472 42X1,75 FST		2
DE264	12	Гайка		2
DF021	13	Шайба		2

дозирующий элемент -дозирующие вальцы, дозирующий установка, вращающийся золотник (ЕТВ-013972)

Артикул	Элемент	Описание	Комментарий	Количество
DE030	14	БГР-ГА 4032 М 8 А4 -70		2
915615	17	Колесо импульсное		1
DI051	18	Штифт		1
961614	22	Поворотный шибер		2
DC178	23	Болт с шестигранной головкой ISO 4017 6x30 VA		2
DF013	24	Шайба		2
DL028	25	Шайба		4
961613	26	Соединение		2
DF011	27	Шайба		2
HB066	28	Пружина		2
DC013	29	Болт с шестигранной головкой ISO 4017 6x12 VA		2
DE578	30	Гайка		1
961452	32	Т-РУКОЯТКА KUNST. PA6 SCHWARZ		2
ID060	33	Заглушка		2
970608	35	Пластина направляющая		1

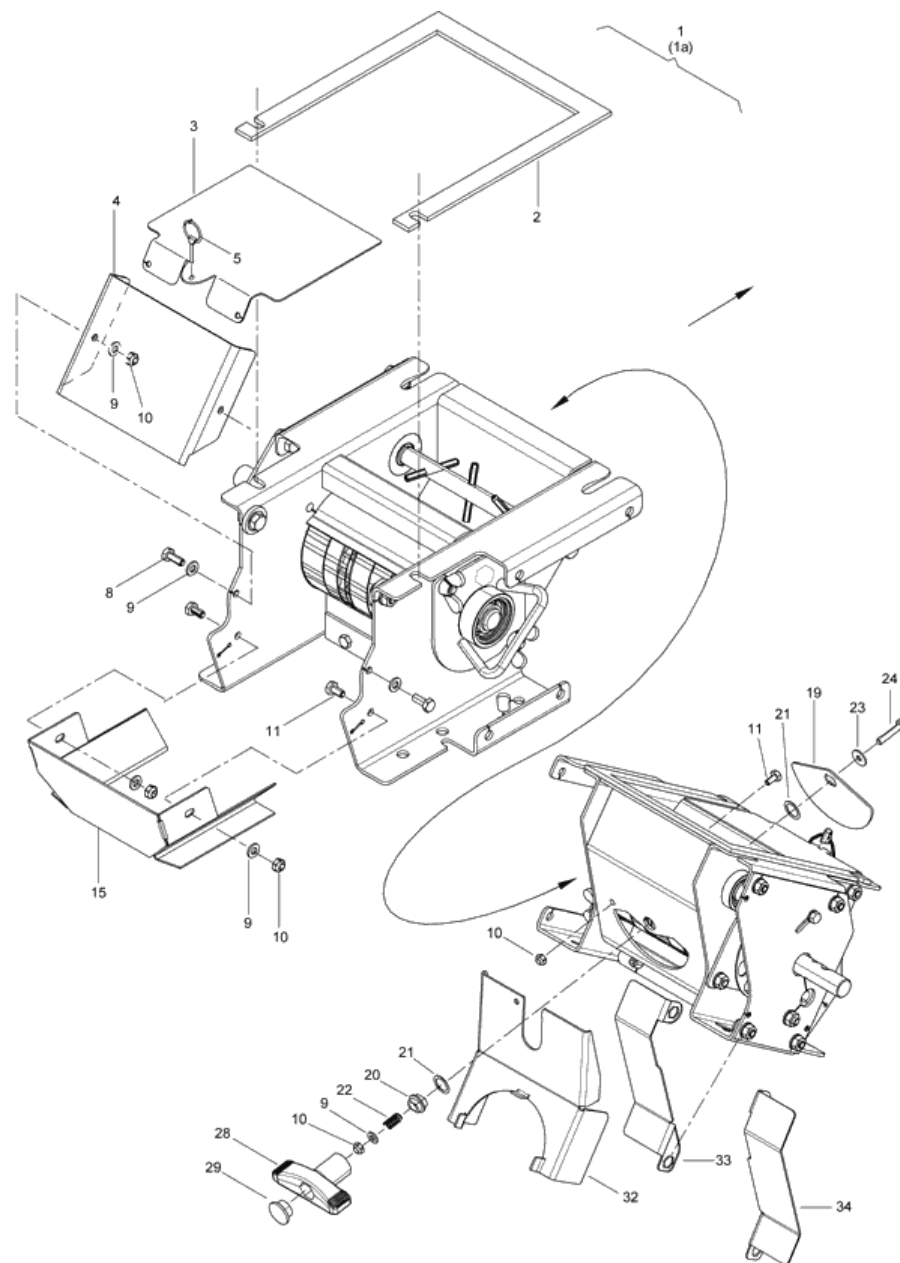
дозированный элемент-промежуточная пластина, инжектор (ЕТВ-013974)



дозирующий элемент-промежуточная пластина, инжектор (ЕТВ-013974)

Артикул	Элемент	Описание	Количество
963466	1	Пластина	1
969188	3	Инжектор	1
915643	4	Щиток	2
HA097	5	Пружина	4
DC035	6	Болт с шестигранной головкой ISO 4017 8x25 8.8 VZ	2
DC031	7	Болт с шестигранной головкой ISO 4017 8x20 VA	6
DF176	8	Шайба	8
DF361	9	Шайба	8
DE030	10	6ГР-ГА 4032 М 8 А4 -70	8

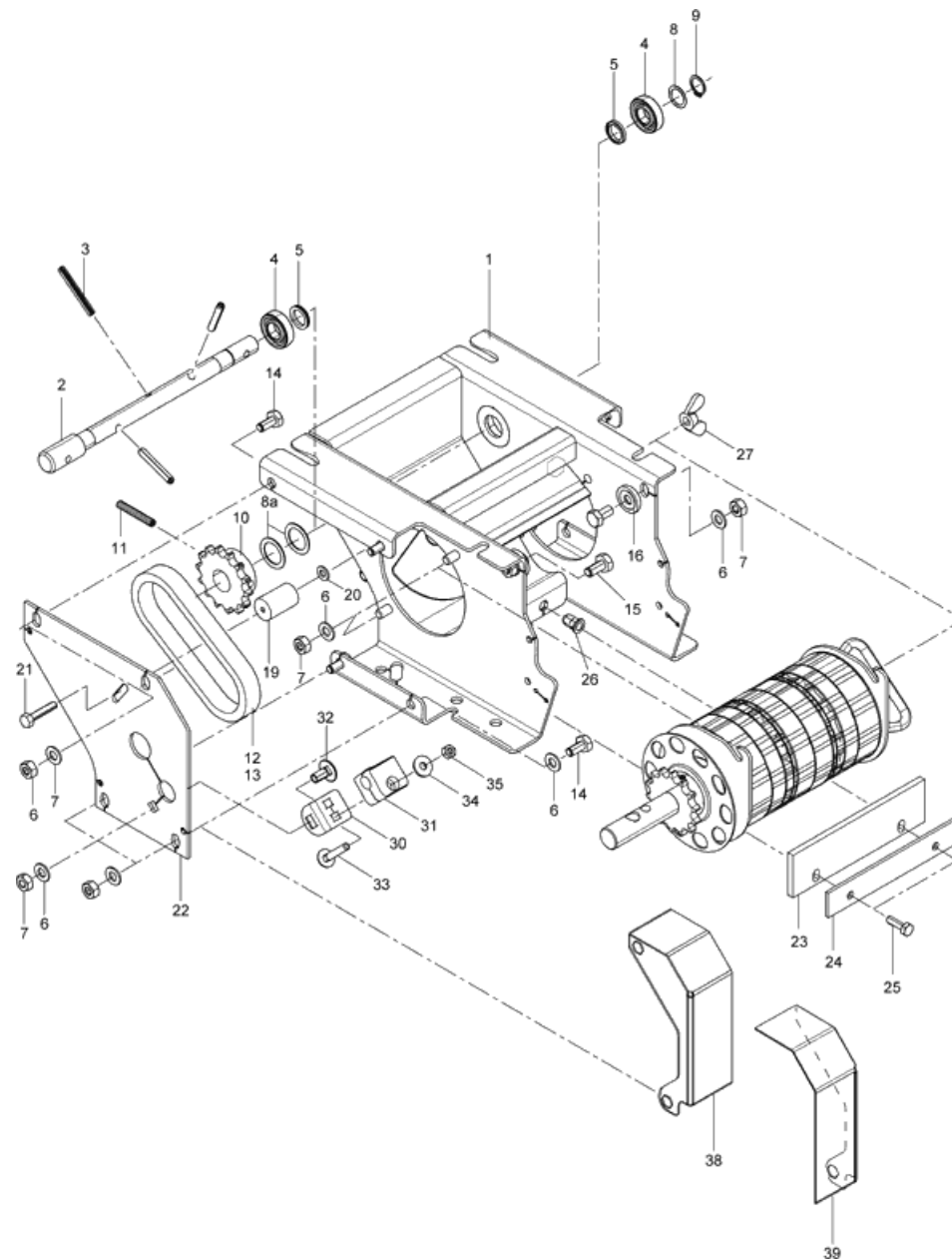
дозирующий элемент- заслонка, вращающийся золотник (ЕТВ-013975)



дозирующий элемент- заслонка, вращающийся золотник (ЕТВ-013975)

Артикул	Элемент	Описание	Комментарий	Количество
966145	1	Аппарат высевающий		1
966146	1a	# Аппарат высевающий		1
962183	2	Прокладка уплотнительная		1
962266	3	Заслонка		1
969184	4	Заслонка		1
DG075	5	ОТКД-ШТЕ 11023 4X27 (B07) AWN020401		1
DC016	8	Болт с шестигранной головкой ISO 4017 6x16 VA		2
DF011	9	Шайба		8
DE578	10	Гайка		1
DC013	11	Болт с шестигранной головкой ISO 4017 6x12 VA		3
961491	15	Заслонка нижняя		1
961614	19	Поворотный шибер		1
961613	20	Соединение		1
DL028	21	Шайба		2
HB066	22	Пружина		1
DF013	23	Шайба		1
DC178	24	Болт с шестигранной головкой ISO 4017 6x30 VA		1
961452	28	T-РУКОЯТКА KUNST. PA6 SCHWARZ		1
ID060	29	Заглушка		1
967916	32	LEITBLECH (02/K3)		1
967771	33	Защитная пластина дозирующего устройства	Двигайтесь слева	1
967773	34	SCHUTZ RUEHRWELLE AR (02/K5)	Двигайтесь справа	1
FI021	35	DICHT-MASSE SIKAFLEX 221 SCHWARZ		1

дозирющий элемент-картер, ворошильный валик (ЕТВ-013976)



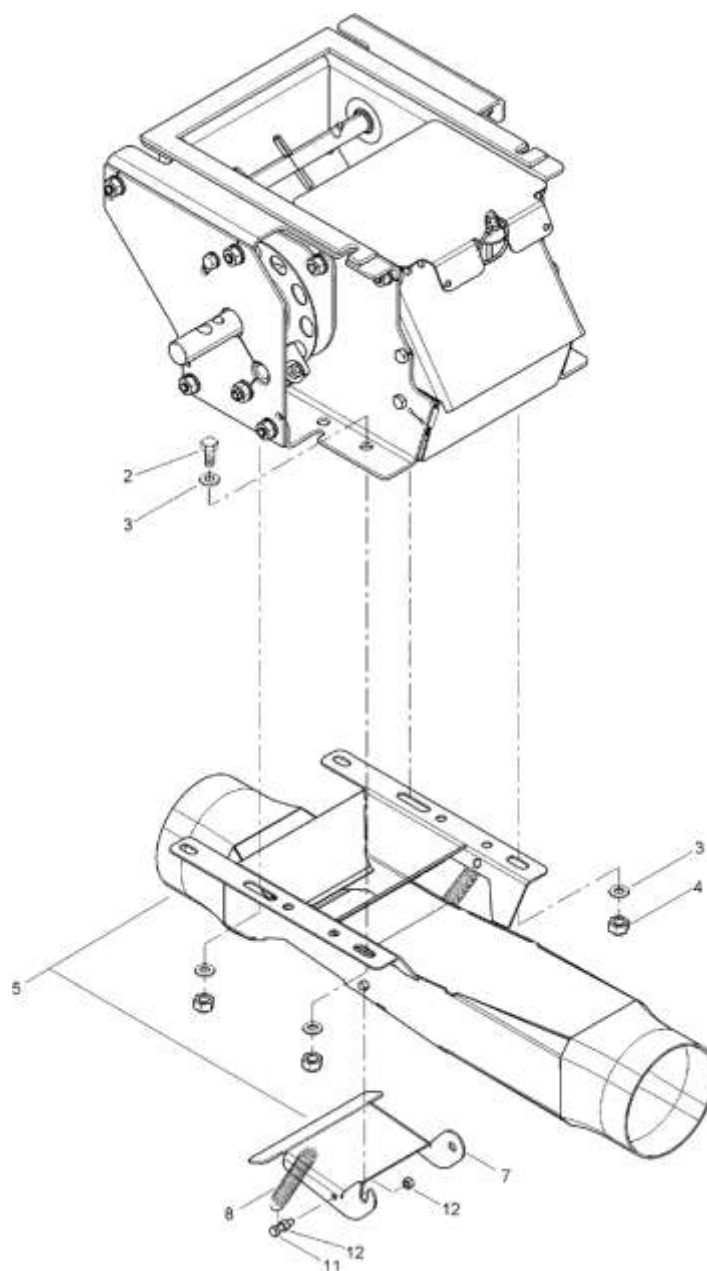
дозирующий элемент-картер, ворошильный валик (ЕТВ-013976)

Артикул	Элемент	Описание	Комментарий	Количество
966147	1	Корпус высевающей катушки		1
966150	2	Вал		1
DI055	3	РАЗ-ШТФ 8752 6X 50 1.4310		3
CA106	4	ШАРИКОПОДШИПН. RI-KU-LA		2
FA093	5	САЛ 3760 А 15X 21X 3 NBR		2
DF021	6	Шайба		8
DE030	7	БГР-ГА 4032 М 8 А4 -70		12
DL028	8	Шайба		1
DL275	8а	Кольцо		2
DL077	9	Кольцо стопорное		1
912368	10	Звёздочка 14 звеньев		1
DI051	11	Штифт		1
ED161	12	РОЛ-ЦЕП I127 27 ЗВ. 1/2X5/16 В=18,9		1
ED156	13	Замок цепи		1
DC031	14	Болт с шестигранной головкой ISO 4017 8x20 VA		4
DC028	15	Болт с шестигранной головкой ISO 4017 8x16 VA		2
102171	16	SHB KUNST. 8,1X 25X 4		1
915607	19	Ролик натяжной пластик		1
DF011	20	Шайба		1
DC178	21	Болт с шестигранной головкой ISO 4017 6x30 VA		1
962969	22	Пластина подшипника		1
912114	23	Уплотнитель		1
915604	24	Подкладка		1

дозирующий элемент-картер, ворошильный валик (ЕТВ-013976)

Артикул	Элемент	Описание	Комментарий	Количество
DC019	25	Болт с шестигранной головкой ISO 4017 6x20 VA		2
DE340	26	Заклепка-гайка		2
DE248	27	Гайка барашковая		2
962968	30	Уголок крепежный		1
KE066	31	Зажим		1
DA211	32	Болт с круглой головкой DIN 603 8x16 VA		1
DA575	33	Болт с круглой головкой DIN 603 6x35 8.8 VZ		1
DF012	34	Шайба		1
DE026	35	Гайка		1
966168	38	SCHUTZ VORN AL (02/K5)	Двигайтесь слева	1
966167	39	SCHUTZ VORN AR (02/K5)	Двигайтесь справа	1

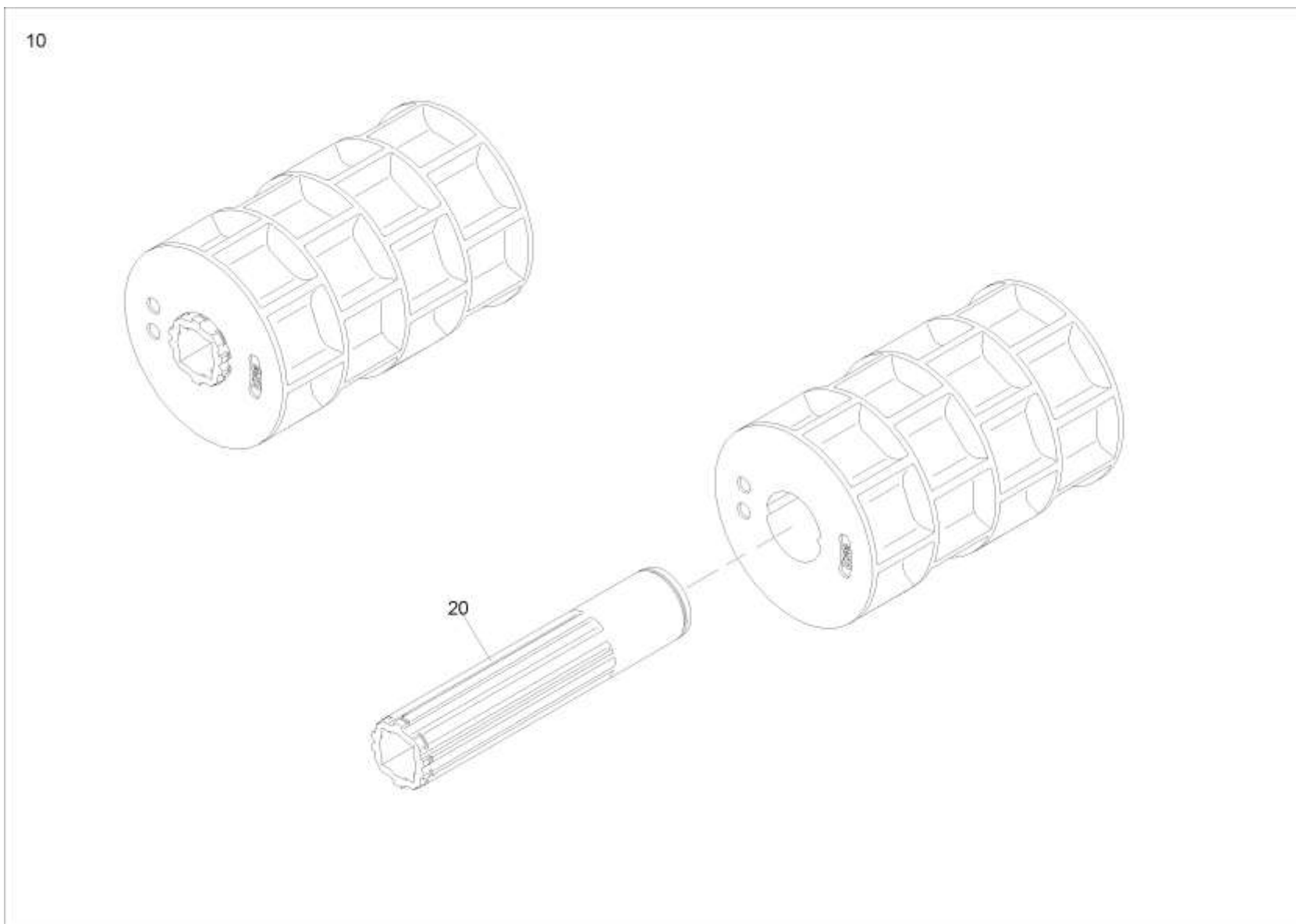
дозировочный блок - промежуточное кольцо, инжектор (ЕТВ-013978)



дозировочный блок - промежуточное кольцо, инжектор (ЕТВ-013978)

Артикул	Элемент	Описание	Количество
DC031	2	Болт с шестигранной головкой ISO 4017 8x20 VA	4
DF176	3	Шайба	8
DE030	4	БГР-ГА 4032 М 8 А4 -70	4
969188	5	Инжектор	1
969185	7	INJEKTORKLAPPE	1
HA097	8	Пружина	2
DC253	11	Болт с шестигранной головкой ISO 4017 5x20 VA	2
DE135	12	Гайка	4

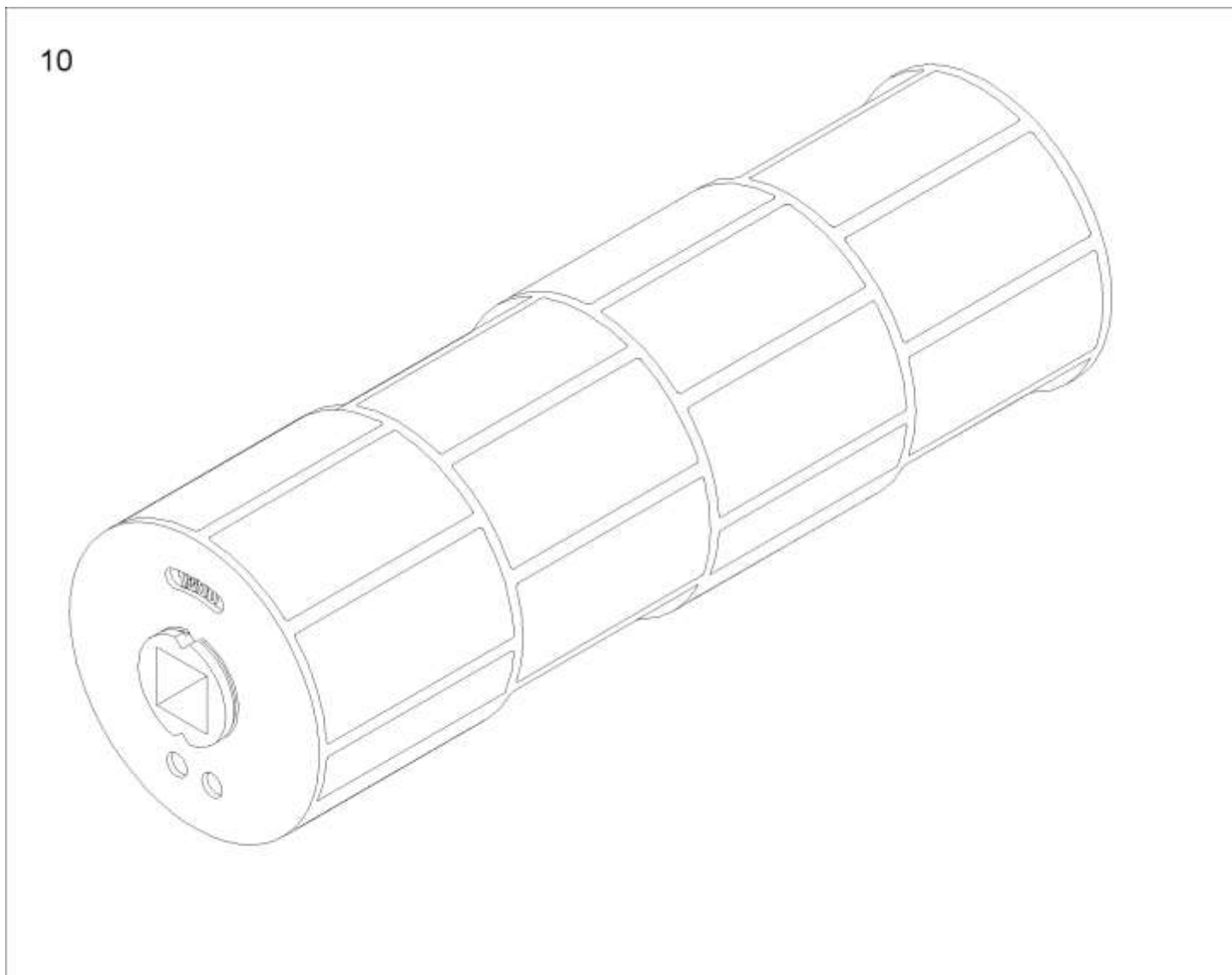
Дозирующий ролик 350 см³ (ЕТВ-0000008387)



Дозирующий ролик 350 см³ (ЕТВ-0000008387)

Артикул	Элемент	Описание	Количество
232690	10	Дозирующая катушка 350 см ³	1
202146	20	Насадка на вал дозирующей катушки	1

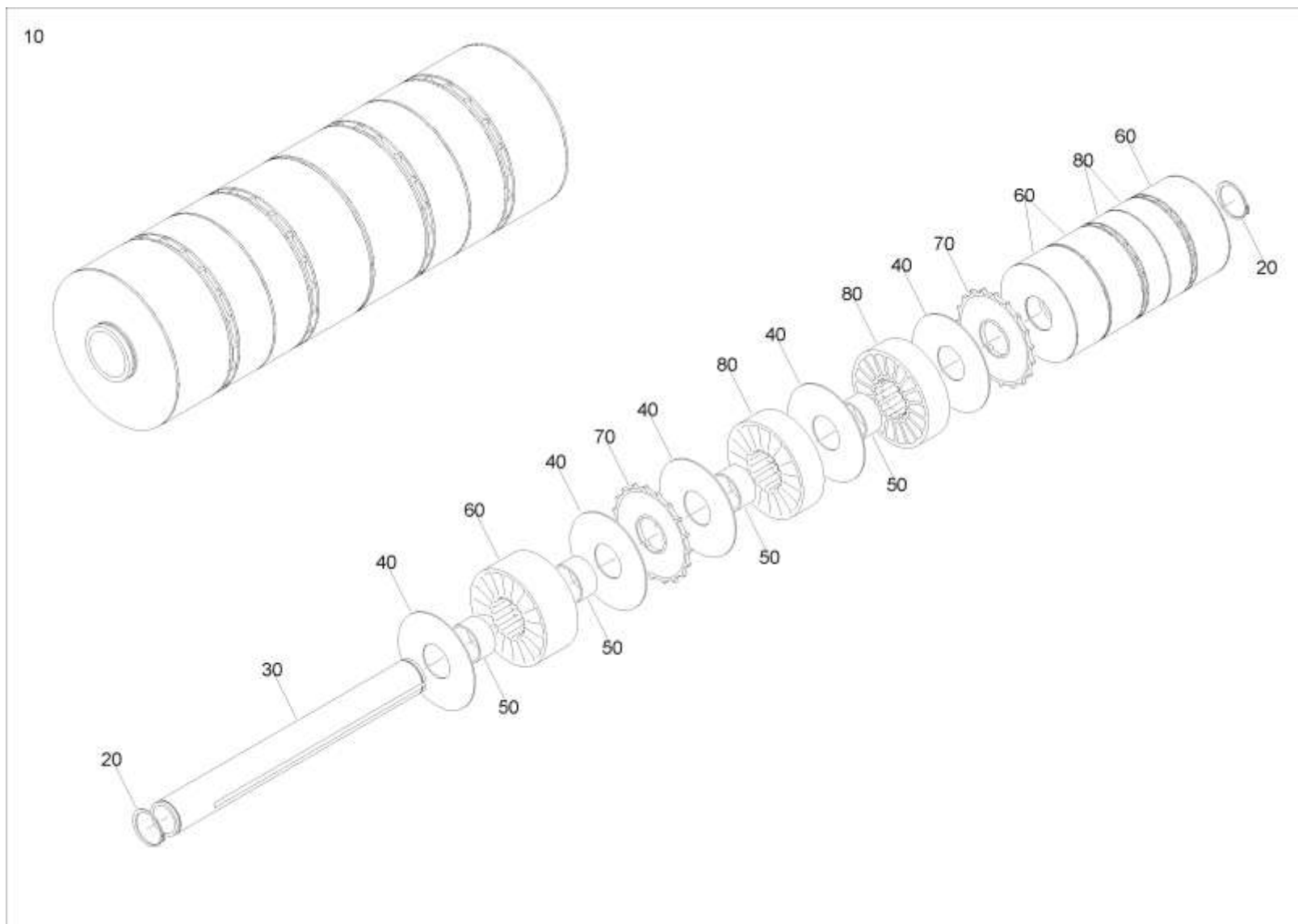
Дозирующий ролик 1300 куб.см (ЕТВ-0000008000)



Дозирующий ролик 1300 куб.см (ЕТВ-0000008000)

Артикул	Элемент	Описание	Количество
208025	10	Дозирующая катушка 1300 см ³	1

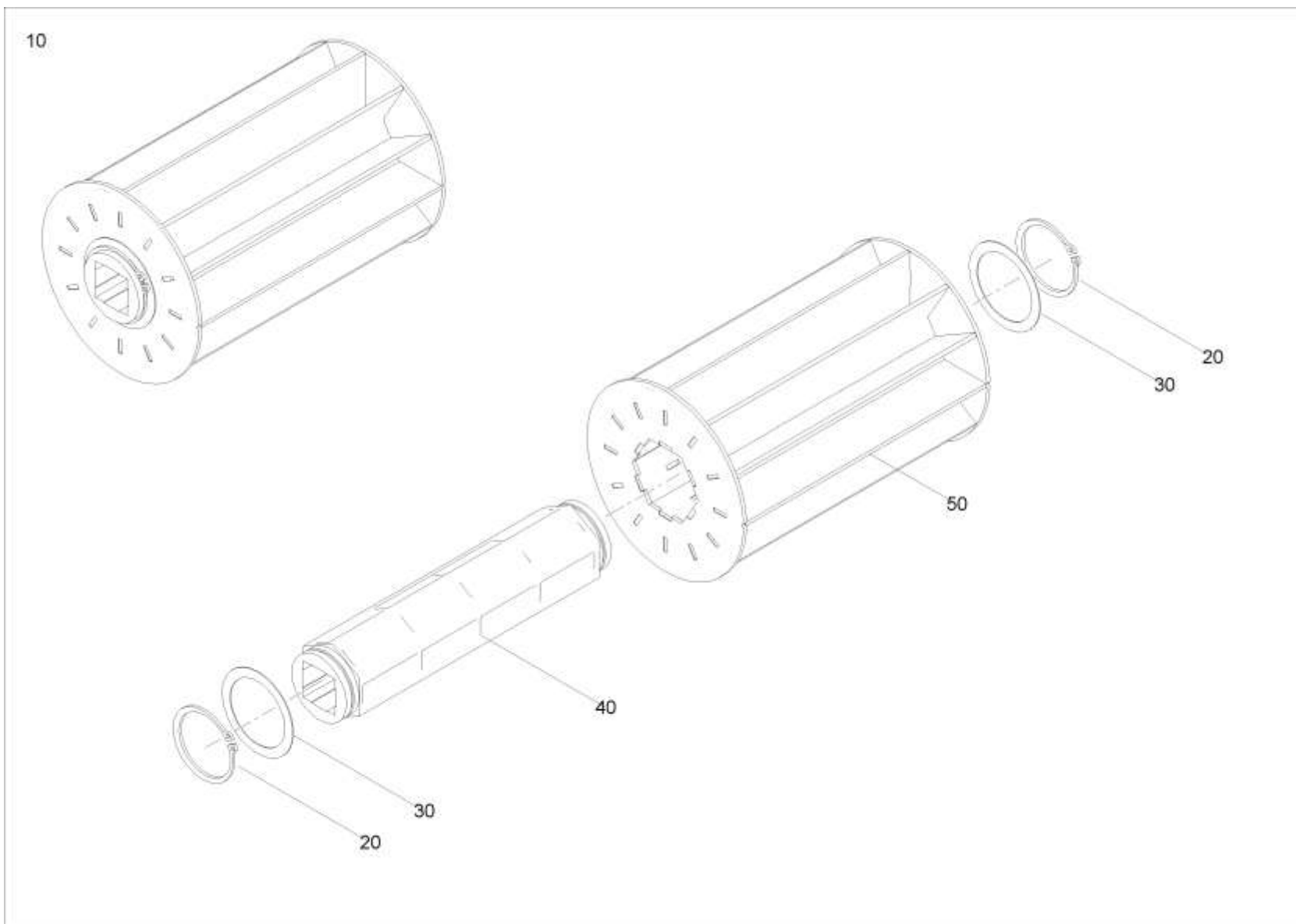
Дозирующий ролик 15 см³ двойной дозатор (ЕТВ-0000007996)



Дозирующий ролик 15 см³ двойной дозатор (ЕТВ-0000007996)

Артикул	Элемент	Описание	Количество
208026	10	Дозирующая катушка 15 см ³	1
DL217	20	Кольцо стопорное	2
961449	30	Вал высевающей катушки	1
912110	40	Диск разделительный толщина 1,5 мм диаметр 100 мм	14
CH047	50	Втулка скольжения	12
201679	60	ZWISCHENRAD	4
976732	70	Дозирующие колесо	4
205109	80	ZWISCHENRAD	4

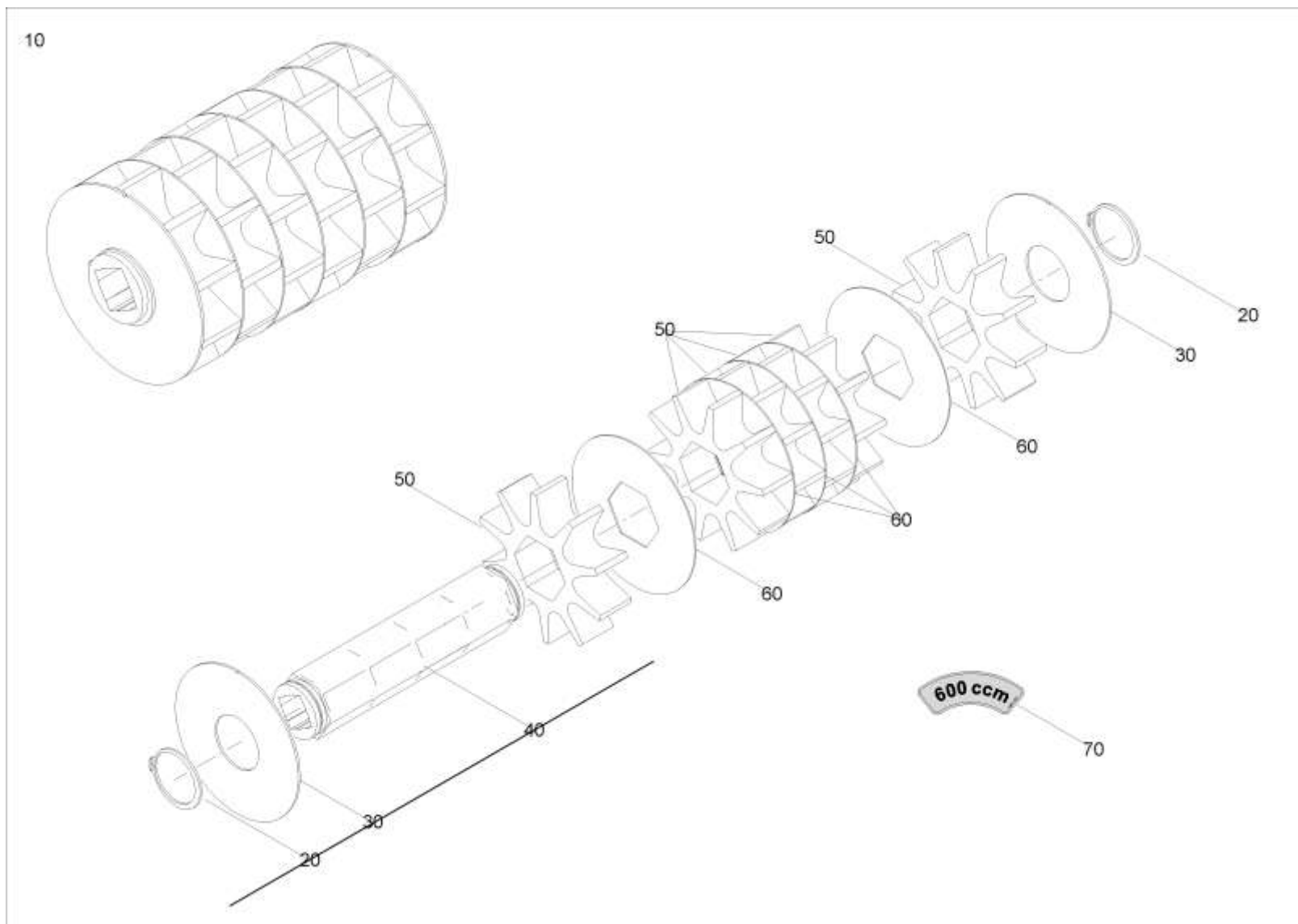
Дозирующий ролик 880 см³ (ЕТВ-0000007929)



Дозирующий ролик 880 см³ (ЕТВ-0000007929)

Артикул	Элемент	Описание	Количество
212153	10	Дозирующая катушка 880 см ³	1
DL217	20	Кольцо стопорное	2
DL332	30	Шайба	2
202602	40	Насадка на вал дозирующей катушки	1
212154	50	DOSIERWALZE 880 CCM (09)	1

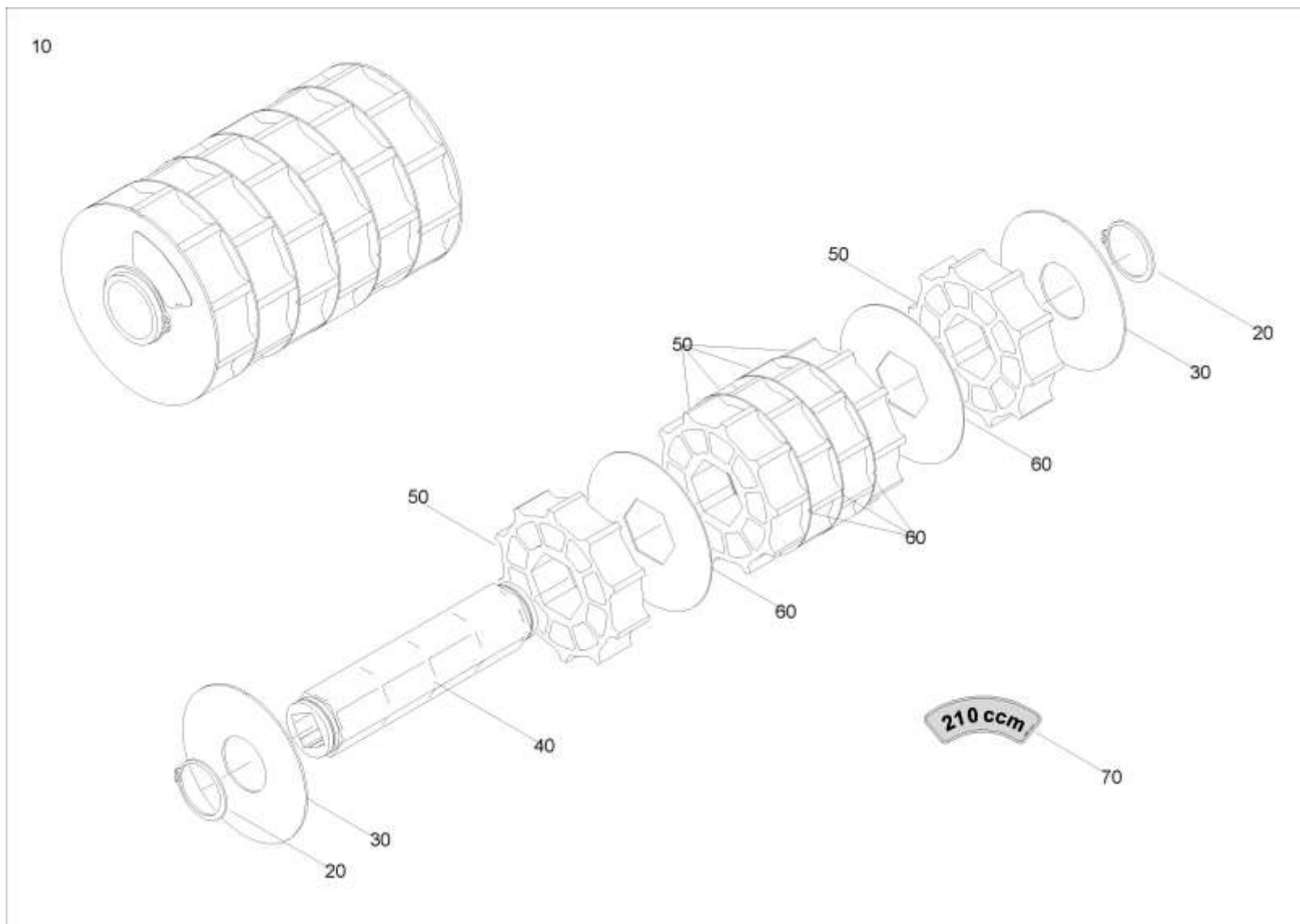
Дозирующий ролик 600 куб.см (ЕТВ-0000007897)



Дозирующий ролик 600 куб.см (ЕТВ-0000007897)

Артикул	Элемент	Описание	Количество
961454	10	Дозирующая катушка 600 см ³	1
DL217	20	Кольцо стопорное	2
202602	30	Насадка на вал дозирующей катушки	1
912110	40	Диск разделительный толщина 1,5 мм диаметр 100 мм	2
961444	50	Колесо дозирующее крупное пластик	6
961455	60	Шайба	5
ME1000	70	Шкала 600 ССМ	1

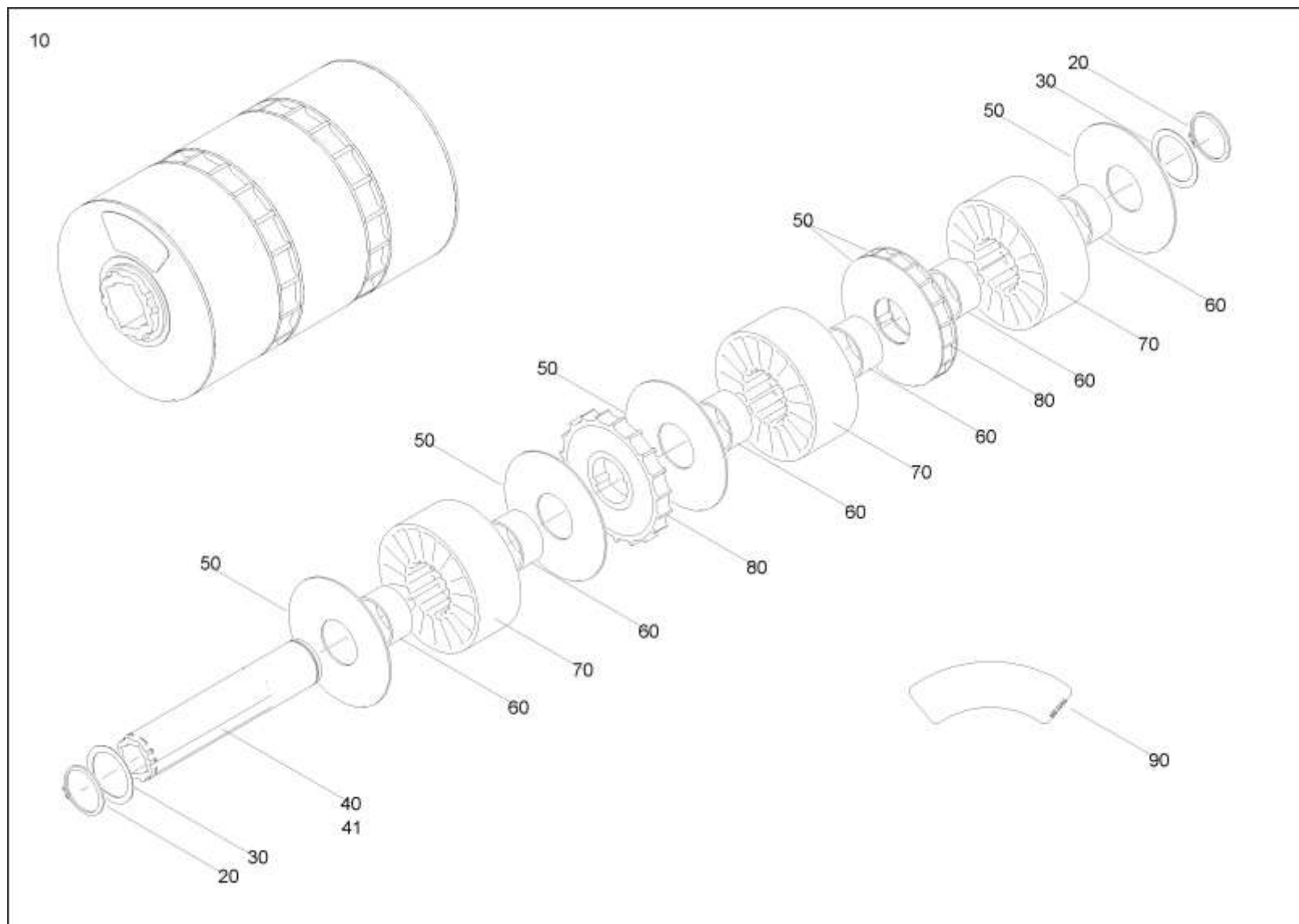
Дозирующий ролик 210 см³ (ЕТВ-0000007900)



Дозирующий ролик 210 см³ (ЕТВ-0000007900)

Артикул	Элемент	Описание	Количество
961456	10	Дозирующая катушка 210 см ³	1
DL217	20	Кольцо стопорное	2
912110	30	Диск разделительный толщина 1,5 мм диаметр 100 мм	2
202602	40	Насадка на вал дозирующей катушки	1
961445	50	Колесо дозирующее среднее пластик	6
961455	60	Шайба	5
ME1001	70	FOLIE 210 CCM	1

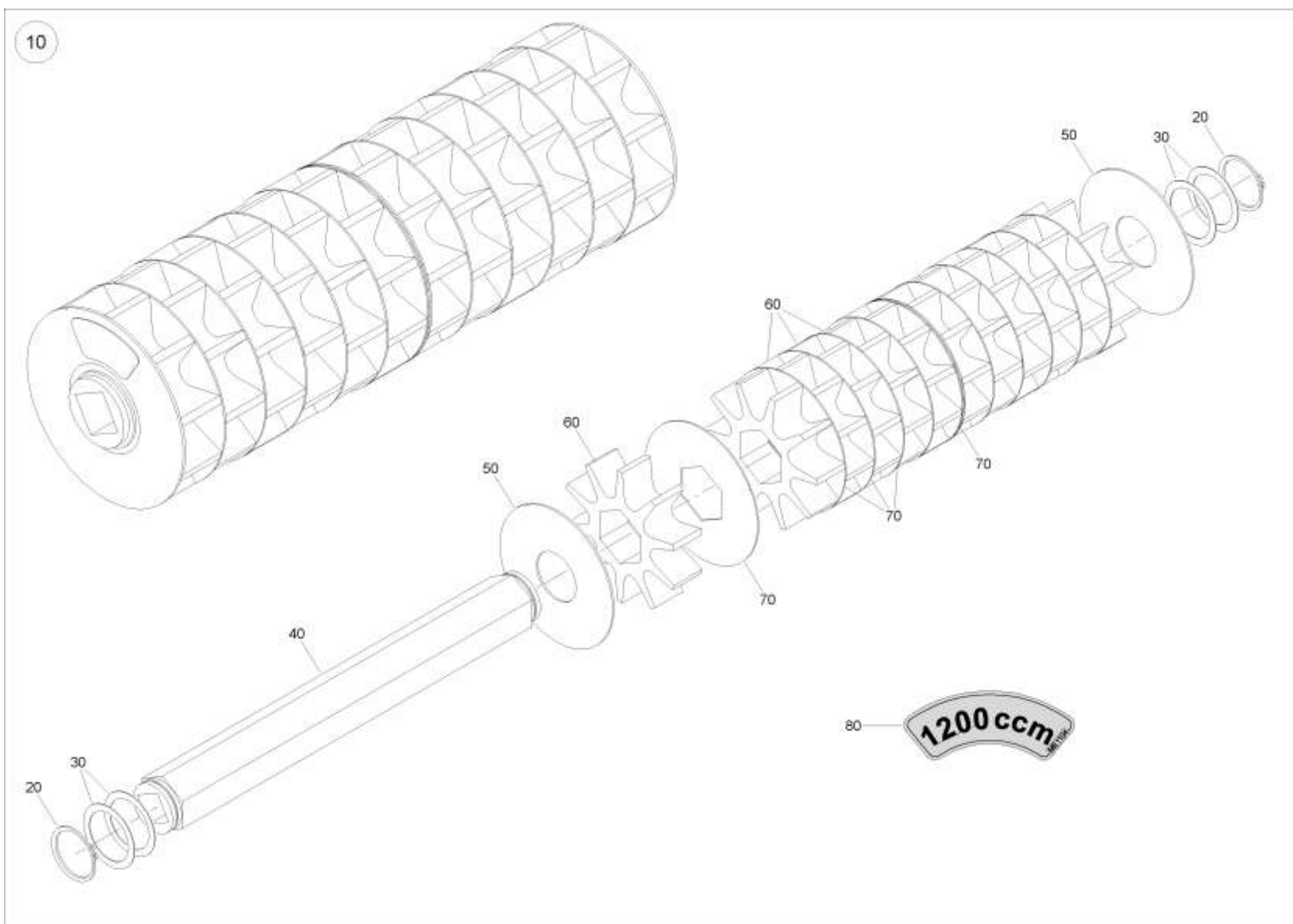
Дозирующий ролик 20 см³ (ЕТВ-0000007912)



Дозирующий ролик 20 см³ (ЕТВ-0000007912)

Артикул	Элемент	Описание	Комментарий	Количество
961457	10	Дозирующая катушка 20 см ³	без фиксирующего выступа / только в комбинации с 100117 и/или 100110 и/или 949158	1
DL217	20	Кольцо стопорное		2
DL332	30	Шайба		4
202146	40	Насадка на вал дозирующей катушки		1
230151	41	Насадка на вал дозирующей катушки		1
912110	50	Диск разделительный толщина 1,5 мм диаметр 100 мм		6
CH047	60	Втулка скольжения		6
201679	70	ZWISCHENRAD		3
961446	80	Колесо дозирующее мелкое пластмассовое		2
ME1003	90	FOLIE 20 CCM		1

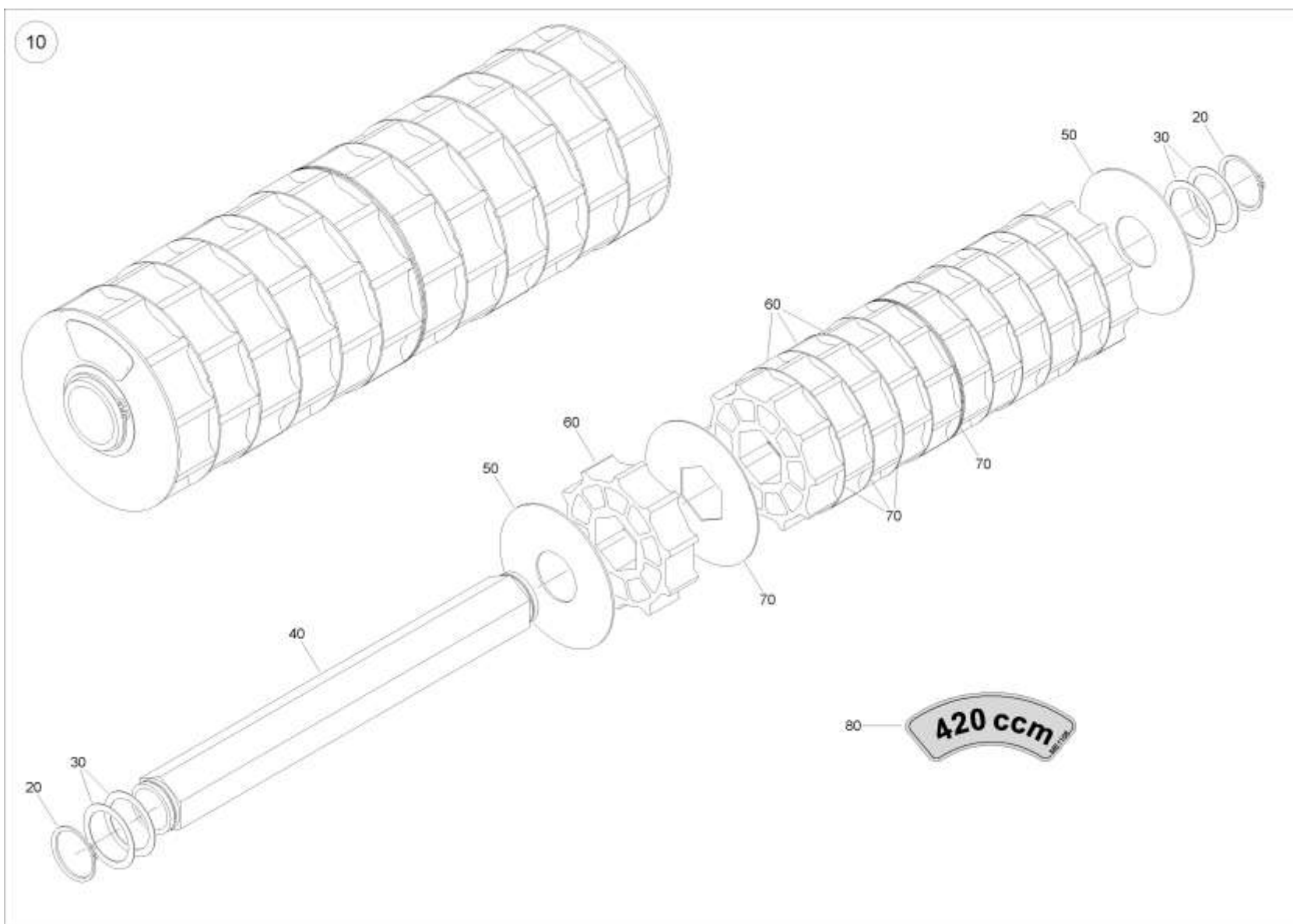
Дозирующий ролик 1200 куб.см (ЕТВ-0000008392)



Дозирующий ролик 1200 куб.см (ЕТВ-0000008392)

Артикул	Элемент	Описание	Количество
963467	10	Катушка высевающая для крупных семян	1
DL217	20	Кольцо стопорное	2
DL332	30	Шайба	4
961451	40	Вал дозирующей катушки	1
912110	50	Диск разделительный толщина 1,5 мм диаметр 100 мм	2
961444	60	Колесо дозирующее крупное пластик	12
961455	70	Шайба	13
ME1104	80	FOLIE 1200 CCM	1

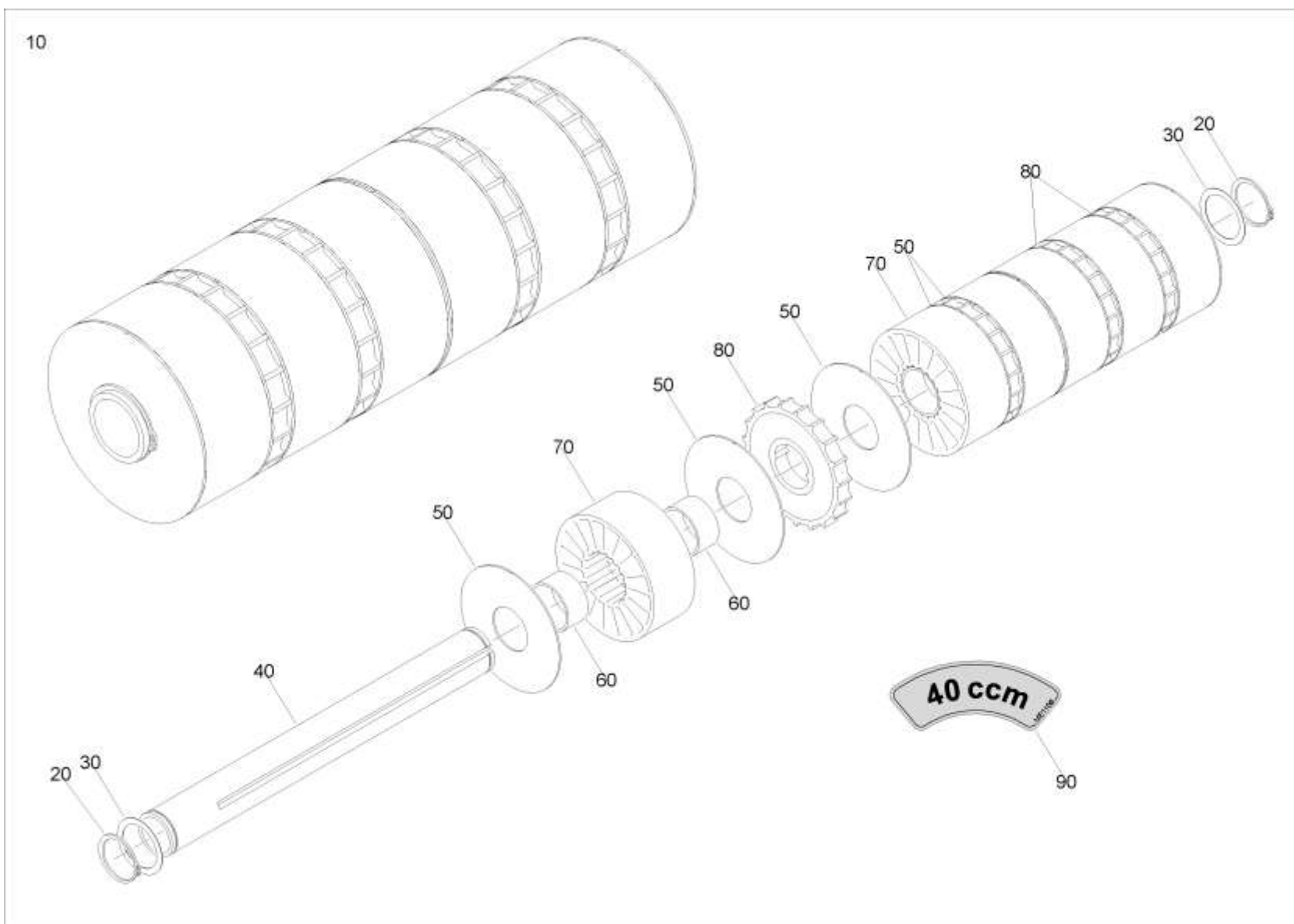
Дозирующий ролик 420 куб.см (ЕТВ-0000008390)



Дозирующий ролик 420 куб.см (ЕТВ-0000008390)

Артикул	Элемент	Описание	Количество
963468	10	Катушка высевающая для средних семян	1
DL217	20	Кольцо стопорное	2
DL332	30	Шайба	4
961451	40	Вал дозирующей катушки	1
912110	50	Диск разделительный толщина 1,5 мм диаметр 100 мм	2
961445	60	Колесо дозирующее среднее пластик	12
961455	70	Шайба	13
ME1105	80	FOLIE 420 CCM	1

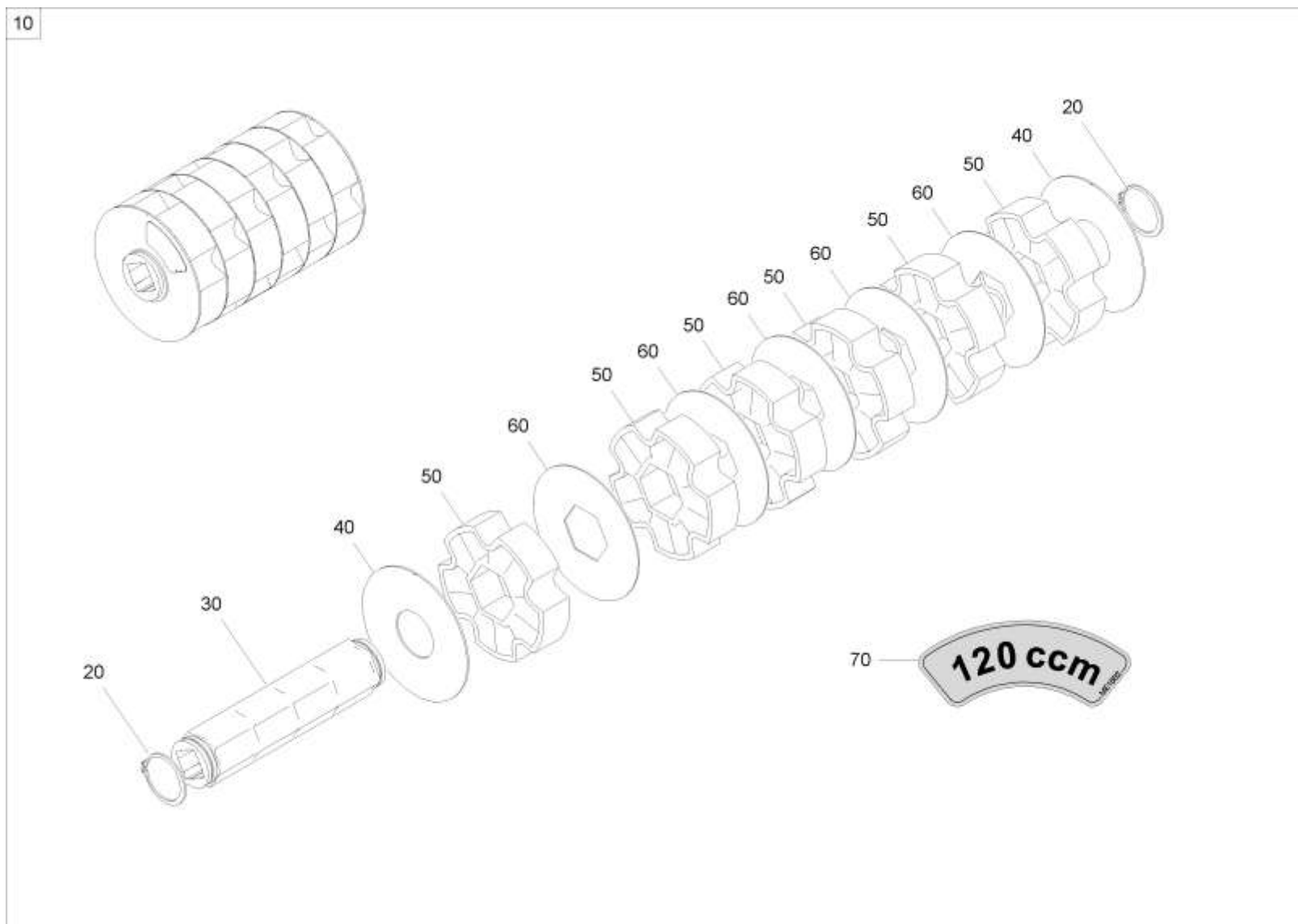
Дозирующий ролик 40 см³ двойной дозатор (ЕТВ-0000008001)



Дозирующий ролик 40 см³ двойной дозатор (ЕТВ-0000008001)

Артикул	Элемент	Описание	Количество
963469	10	Дозирующая катушка 40 см ³	1
DL217	20	Кольцо стопорное	2
DL332	30	Шайба	4
961449	40	Вал высевающей катушки	1
912110	50	Диск разделительный толщина 1,5 мм диаметр 100 мм	12
CH047	60	Втулка скольжения	12
201679	70	ZWISCHENRAD	6
961446	80	Колесо дозирующее мелкое пластмассовое	4
ME1106	90	FOLIE 40 CCM	1

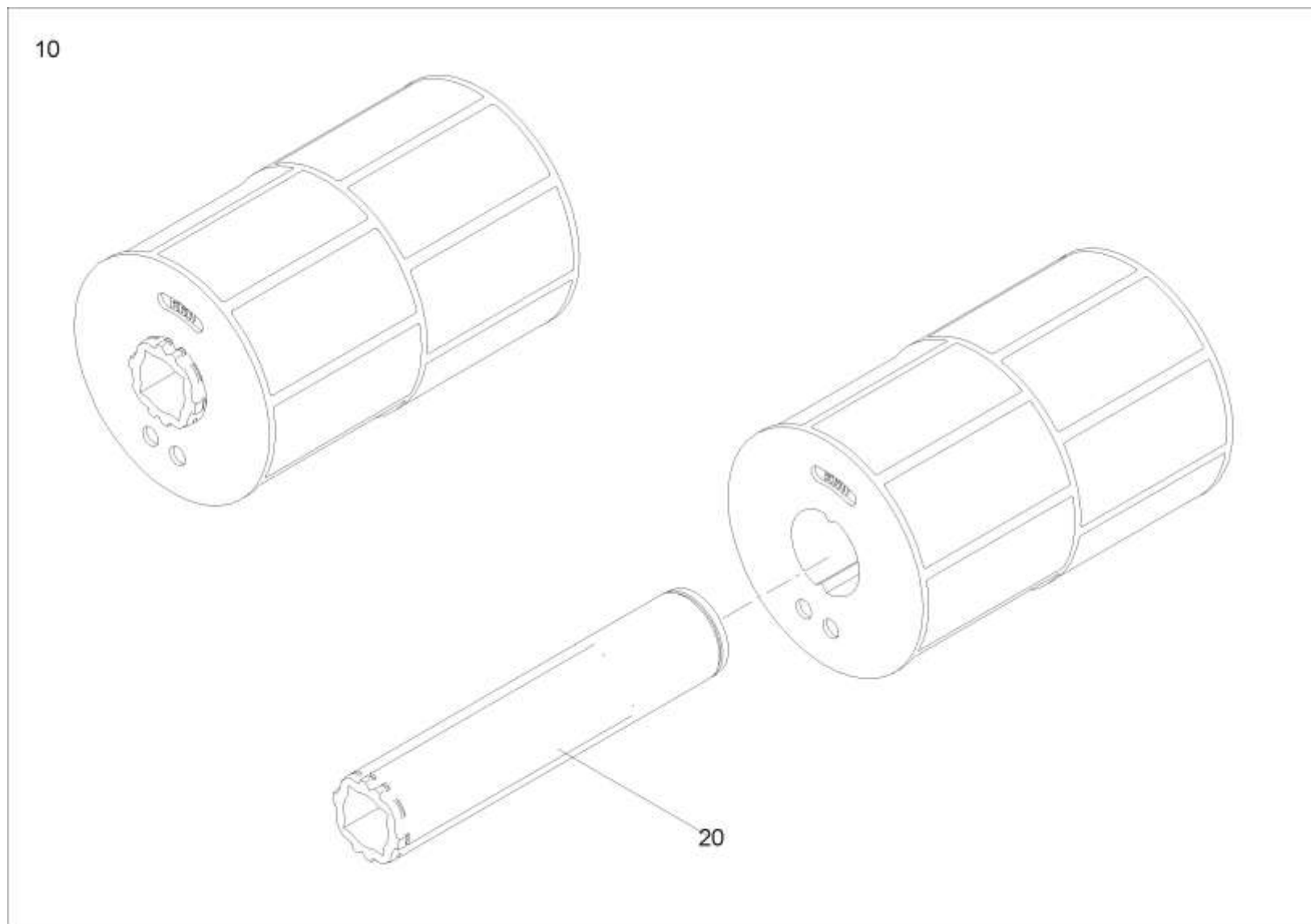
Дозирующий ролик 120 см³ (ЕТВ-0000007916)



Дозирующий ролик 120 см³ (ETB-0000007916)

Артикул	Элемент	Описание	Количество
238551	10	DOSIERWALZE 120 CCM	1
DL217	20	Кольцо стопорное	2
202602	30	Насадка на вал дозирующей катушки	1
912110	40	Диск разделительный толщина 1,5 мм диаметр 100 мм	2
967776	50	Колесо дозирующее	6
961455	60	Шайба	5
ME1002	70	FOLIE 120 CCM	1

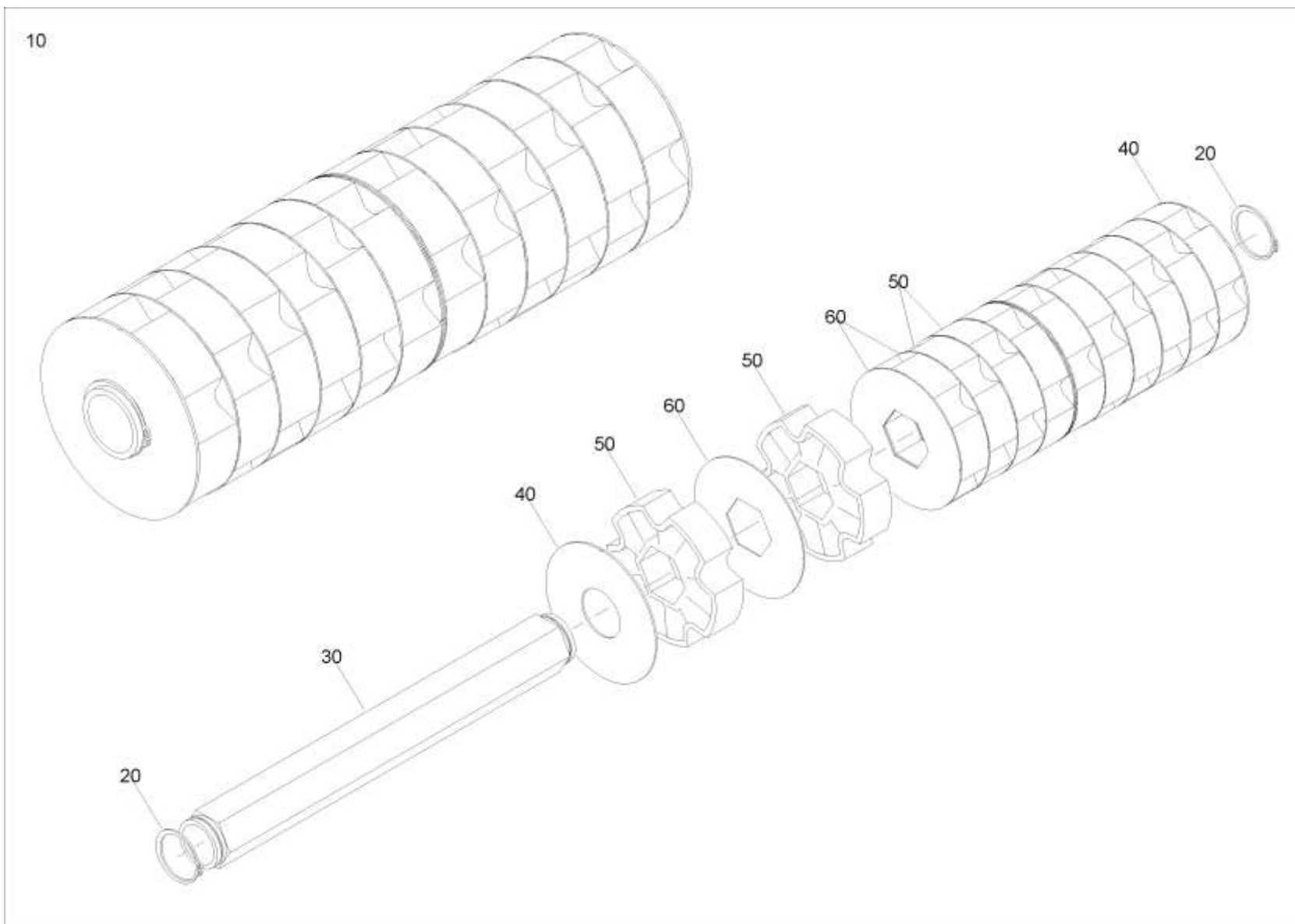
Дозирующий ролик 660 куб.см (ЕТВ-0000007920)



Дозирующий ролик 660 куб.см (ЕТВ-0000007920)

Артикул	Элемент	Описание	Количество
232692	10	Дозирующая катушка 660 см ³	1
230151	20	Насадка на вал дозирующей катушки	1

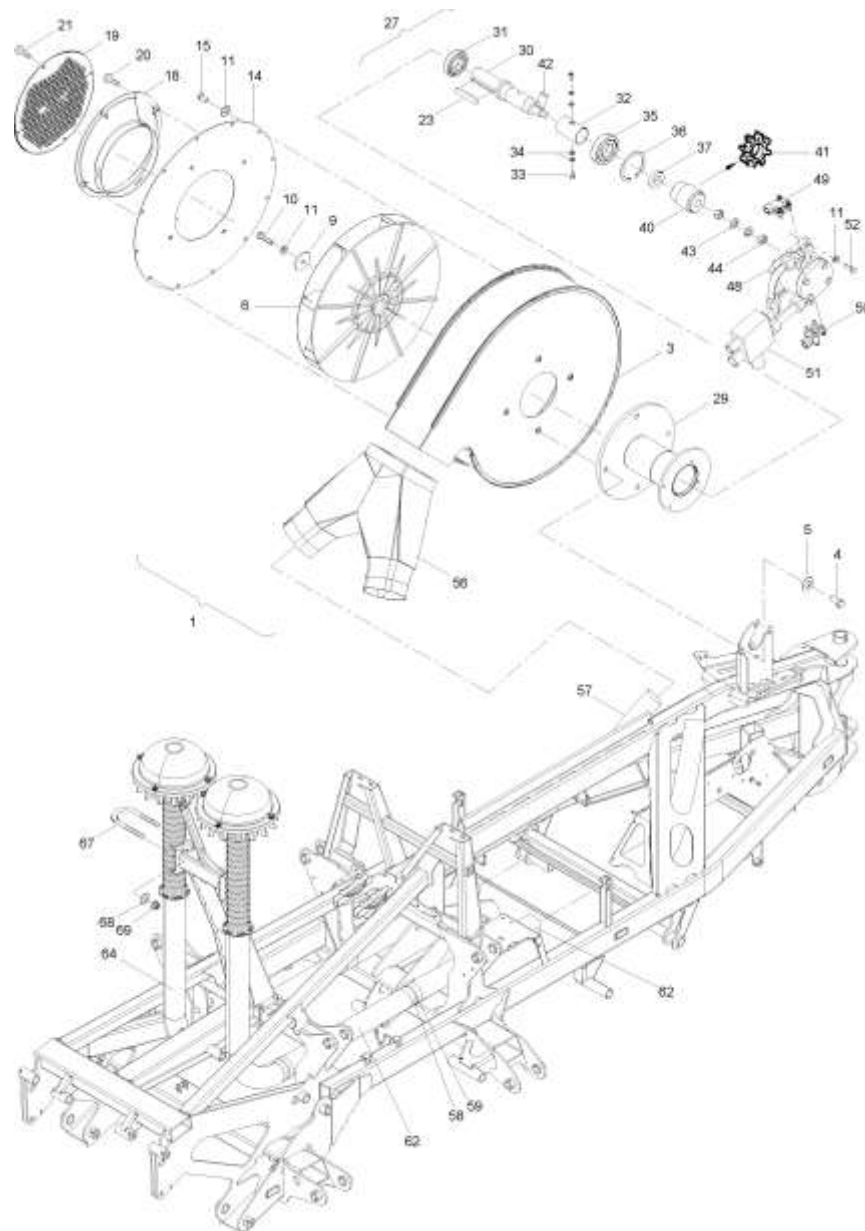
Дозирующий ролик 240 см³ двойной дозатор (ЕТВ-0000007998)



Дозирующий ролик 240 см³ двойной дозатор (ЕТВ-0000007998)

Артикул	Элемент	Описание	Количество
971868	10	Дозирующая катушка 240 см ³	1
DL217	20	Кольцо стопорное	2
961451	30	Вал дозирующей катушки	1
912110	40	Диск разделительный толщина 1,5 мм диаметр 100 мм	2
967776	50	Колесо дозирующее	12
961455	60	Шайба	13

Вентилятор (ЕТВ-0000005470)



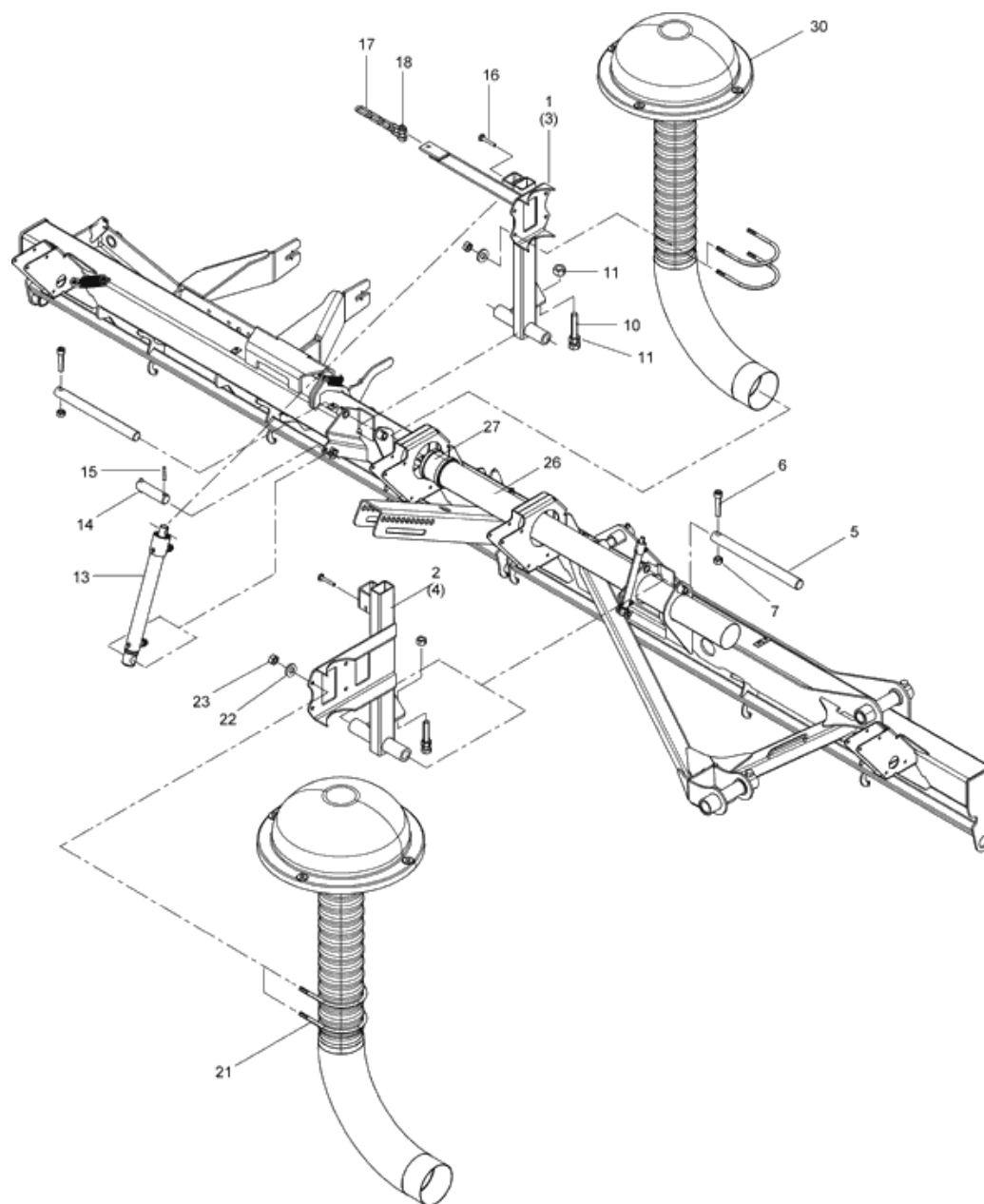
Вентилятор (ЕТВ-0000005470)

Артикул	Элемент	Описание	Комментарий	Количество
959992	1	Вентилятор	состоит из поз. 3-27	1
915826	3	Корпус вентилятора		1
DC093	4	Болт с шестигранной головкой ISO 4017 12x30 8.8 VZ		4
DF352	5	Шайба		4
915878	6	Крыльчатка		1
915529	9	Шайба		1
DC040	10	Болт с шестигранной головкой ISO 4017 8x35 8.8 VZ		1
DF351	11	Шайба		17
922599	14	Крышка		1
DC027	15	Болт с шестигранной головкой ISO 4017 8x16 8.8 VZ		12
1267700	18	Воронка пластмассовая оранжевая		1
930339	19	Решетка заборная		1
DD035	20	Винт для листового металла ISO 1479 6,3x13 C ST VZ		4
DD094	21	Винт для листового металла ISO 7049 4,8x16 C-H ST VZ		4
DM070	23	Шпонка		2
959993	27	Фланец привода для Cirrus	в составе поз.29-52	1
922601	29	Фланец вентилятора		1
915881	30	Вал		1
CA006	31	Подшипник шариковый		1
915376	32	#Втулка		1
DA114	33	Болт с цилиндрической головкой ISO 4762 6x12 8.8 VZ		2
DF353	34	Шайба		1
CA066	35	Подшипник шариковый		1

Вентилятор (ЕТВ-0000005470)

Артикул	Элемент	Описание	Комментарий	Количество
DL104	36	Кольцо стопорное		1
919097	37	Шайба		1
EK077	40	Муфта соединительная	включая Pos .41	1
EK091	41	Обод зубчатый		1
DM001	42	Шпонка		1
DF044	43	Шайба ISO 7090 - 13x24x2,5 - St A2G		2
DE038	44	Шестигранная гайка ISO 4032 - M12 8 - A2G		2
EA205	48	#Гидр. двигатель 11,0CCM DR.RE.BOSCH (правое вращение)		1
GC148	49	Фланец BFW L15/LK35-OMD VZ		1
GC177	50	Фланец BFW L15/LK40-OMD VZ		1
GD106	51	Блок клапанов		1
DC035	52	Болт с шестигранной головкой ISO 4017 8x25 8.8 VZ		4
965649	56	LUFTVERTEILER 2 FACH (02/K3)		1
AP329	57	Шланг		1
953737	58	Чехол защитный для шланга		1
KE124	59	Хомут DIN 3017A 100-120/12 W4		1
AP362	62	Шланг		1
KE104	63	Хомут DIN 3017A 120-140/12 W4		1
965613	64	#STEIGROHR (02)		2
967136	67	RD 10278 10h9 X 394 1.4301		1
DF033	68	ШБ 7090 10,5X20X2 A2 ALTERN. DIN 125		8
DE538	69	Гайка		1

распределитель - части навешивания на кронштейн (ЕТВ-013983)



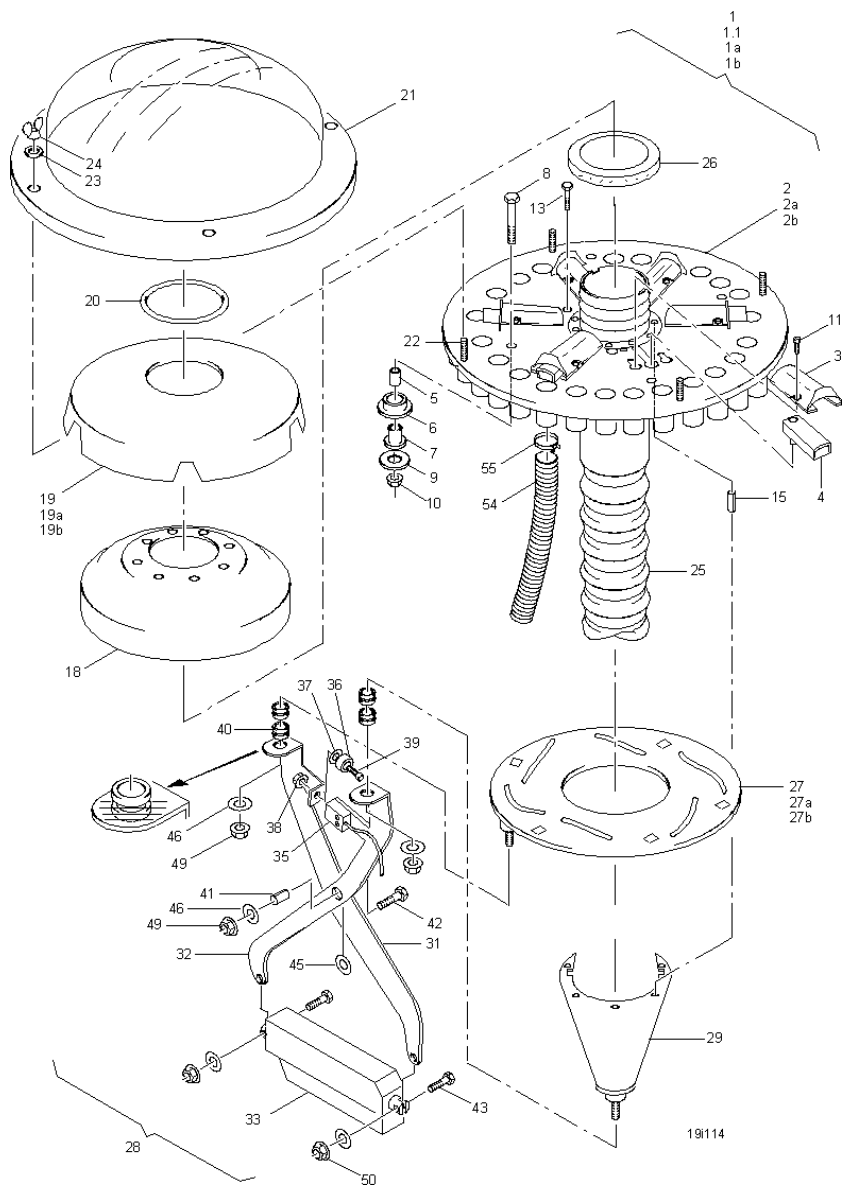
распределитель - части навешивания на кронштейн (ЕТВ-013983)

Артикул	Элемент	Описание	Комментарий	Количество
964340	1	VERTEILERKOPFHALTER LI (02)	12000/ 9000/ 8000	1
964338	2	VERTEILERKOPFHALTER LI INNEN (02)	12000	1
964339	3	VERTEILERKOPFHALTER RE (02)	Стрела правая-без иллюстрации 12000/ 9000/ 8000	1
964337	4	VERTEILERKOPFHALTER RE INNEN (02)	Стрела правая без фигуры12000	1
964426	5	BOLZEN A1 25X280X12X12 (B10)		2
DA371	6	Болт с цилиндрической головкой ISO 4762 12x55 8.8 VZ		2
DE082	7	Контргайка ISO 7042 - M12 8 - A2G		2
DC131	10	Болт с шестигранной головкой ISO 4017 16x75 8.8 VZ		2
DE045	11	Шестигранная гайка ISO 4032 - M16 8 - A2G		4
NML	13	Больше не поставляется		1
964713	14	BOLZEN A2 20X 74X 6X 62 (B10)		2
DI045	15	Штифт		4
DB037	16	Болт с шестигранной головкой ISO 4014 10x50 8.8 VZ		2
EE107	17	*Цепь (DE)		1
EF116	18	СКОБА 82101A 0,6 A2G		1
967136	21	RD 10278 10h9 X 394 1.4301		4
DF033	22	ШБ 7090 10,5X20X2 A2 ALTERN. DIN 125		8
DE036	23	Гайка		8
962276	26	Труба L=1850		1
IC097	27	Муфта соединительная		1

распределитель - части навешивания на кронштейн (ЕТВ-013983)

Артикул	Элемент	Описание	Комментарий	Количество
958917	30	Распределитель 24/125	дополнительные запасные части см. в разделе Сборка: Распределитель с переключением технологической колеи	2

распределитель с переключением технологической колей (ЕТВ-013984)



распределитель с переключением технологической колес (ЕТВ-013984)

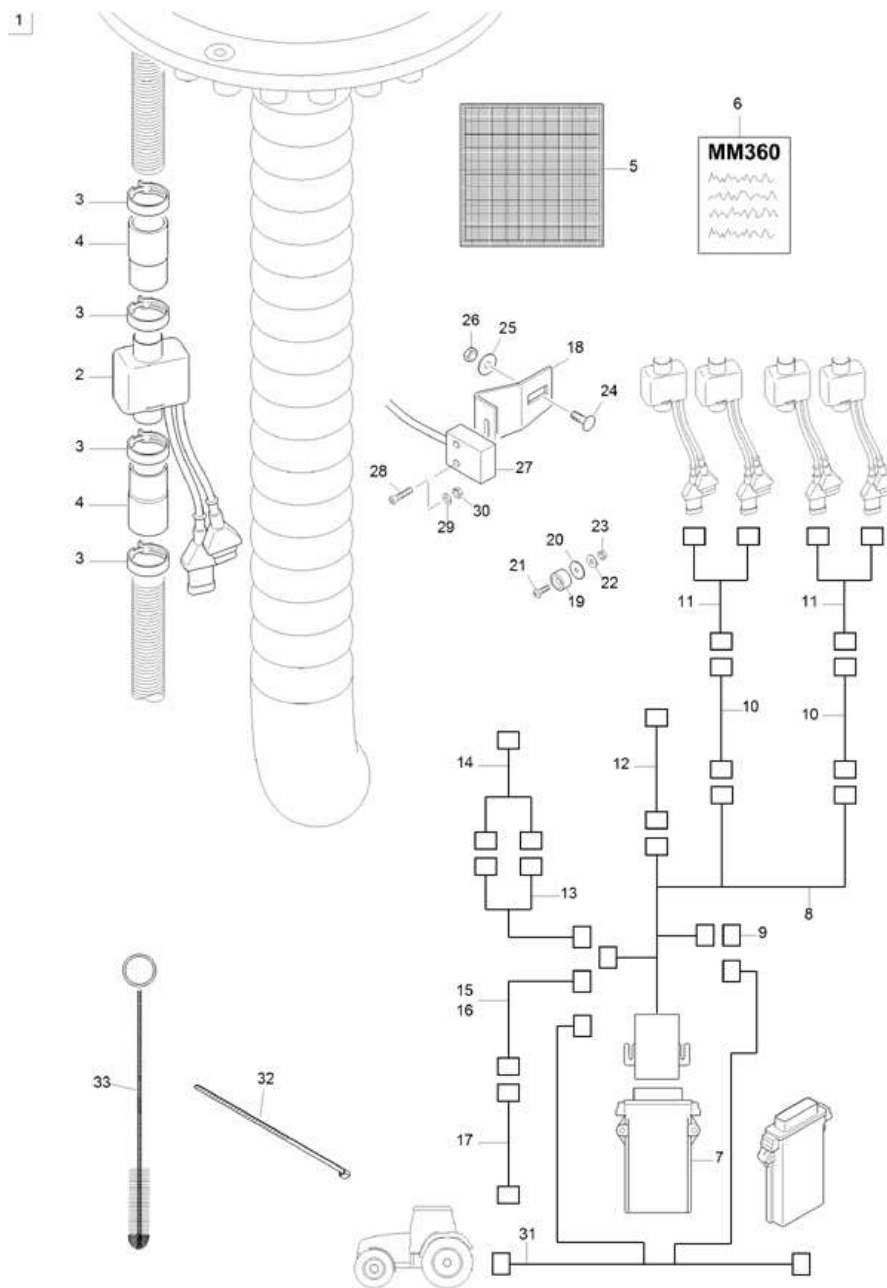
Артикул	Элемент	Описание	Комментарий	Количество
958917	1	Распределитель 24/125	Цитан 12000	2
961453	1.1	VERTEILER 24-125 O.FAGA. (02)		2
961718	1a	VERTEILERKOPF 36-125 KPL	Для Citan 9000	2
960420	1b	VERTEILERKOPF 32-125 KPL	Для Citan 8000	2
958915	2	Распределитель 24/125	Цитан 12000	1
956951	2a	Диск распределителя 36 выходов	Для Citan 9000	1
960419	2b	Распределитель PL.32-125	Для Citan 8000	1
204566	3	Заслонка направляющая оранжевая		1
953685	4	Заслонка		1
954956	5	Втулка		1
954955	6	Втулка		1
CH053	7	Втулка скольжения		1
DC151	8	Болт с шестигранной головкой ISO 4017 8x30 VA		1
DF176	9	Шайба		1
DE537	10	Гайка		1
DD247	11	Болт с плоской головкой ISO 7045 5x8 H VA		12
DC013	13	Болт с шестигранной головкой ISO 4017 6x12 VA		4
DI025	15	РАЗ-ШТ 8752 5X 20 ST FLZNL-720H		1
952754	18	Вставка поролоновая		1
958359	19	Крышка распределительная внутренняя 125	Цитан 12000	1
956953	19a	Колпак распределителя внутренний	Для Citan 9000	1
960653	19b	Крышка распределителя внутренняя 32-125	Для Citan 8000	1
FC171	20	Кольцо уплотнительное		1

распределитель с переключением технологической колеи (ЕТВ-013984)

Артикул	Элемент	Описание	Комментарий	Количество
210235	21	Колпак распределительный		1
DC036	22	Болт с шестигранной головкой ISO 4017 8x25 VA		4
DF176	23	Шайба		4
DE248	24	Гайка барашковая		4
960401	25	Труба		1
FG088	26	Прокладка уплотнительная		1
954975	27	Диск распределительный	Цитан 12000	1
956955	27а	Диск распределительный	Для Citan 9000	1
955113	27б	STEUERSCHEIBE 32 KPL.	Для Citan 8000	1
958916	28	Переключатель технол. колеи со штекером	Состоит из позиций с 29 по 50	1
956957	29	Кронштейн LA12		1
955801	31	Колено правое		1
955800	32	Колено левое		1
958174	33	Электроцилиндр со штекером 4 -пол.		1
NH056	35	Сенсор с 1м кабеля (от 02 / 2006)		1
NZ042	36	Магнит круглый без болта		1
IA025	37	Шайба резиновая		1
DE577	38	Гайка 985 M 5 A2-70 (B40)		1
DD251	39	Болт с плоской головкой ISO 7045 5x20 H 4.8 VZ		1
ID053	40	Муфта кабельная		4
DI137	41	Штифт		1
DC035	42	Болт с шестигранной головкой ISO 4017 8x25 8.8 VZ		1

распределитель с переключением технологической колес (ЕТВ-013984)

Артикул	Элемент	Описание	Комментарий	Количество
DC068	43	Болт с шестигранной головкой ISO 4017 10x35 8.8 VZ		2
DL029	45	Шайба		1
DF024	46	Шайба		1
DE210	49	СТ-ГА 1664 М 8 8 А2G		3
DE211	50	Гайка		4
AP670	54	SCHLAUCH DN 30X2,5 M.SPIRALE		1
KE155	55	Хомут		1
FH010	56	Уплотнитель		1



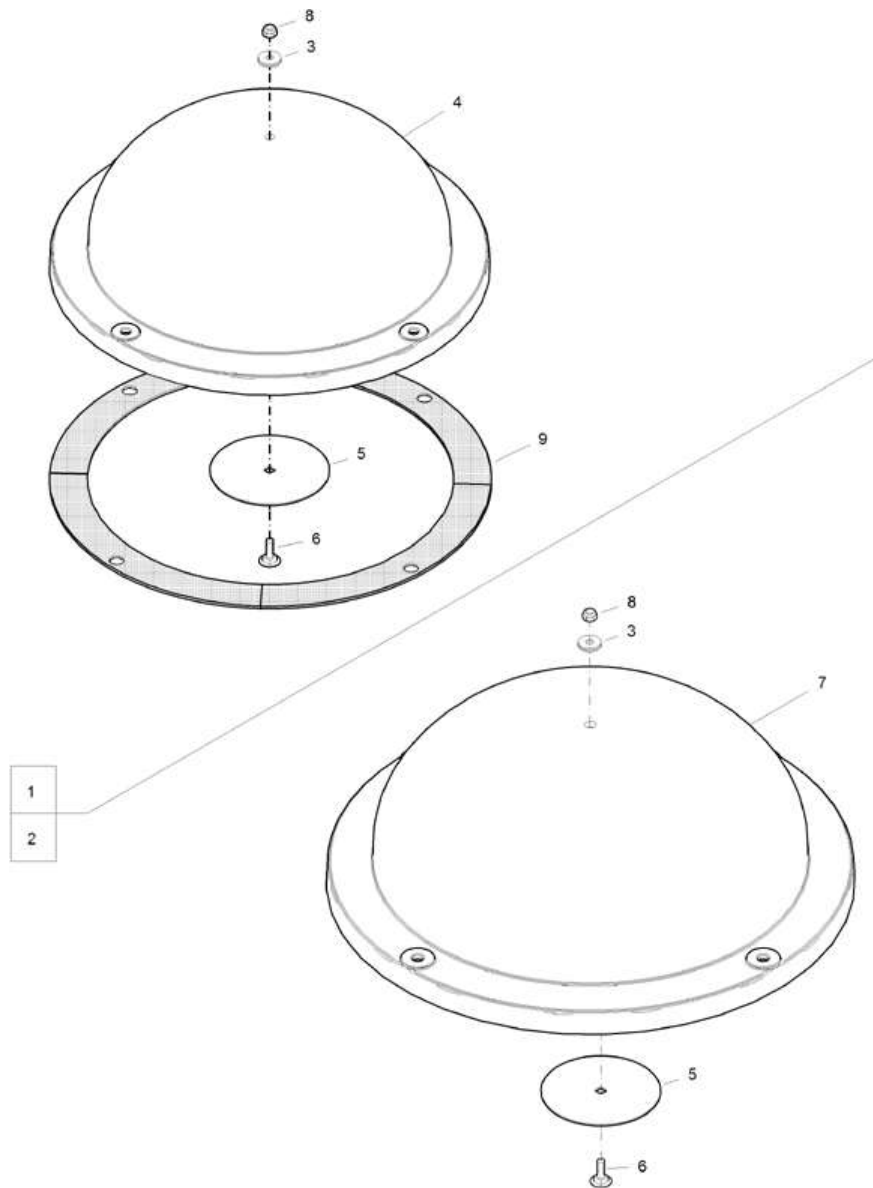
(RUS)Saatileitungsüberwachung (ETB-013985)

Артикул	Элемент	Описание	Количество
205358	1	Монтажный комплект контроля семяпроводов для Citan и Condor	1
NH124	2	Датчик (DE)	4
KE243	3	Хомут	16
965255	4	Втулка ПВХ	8
ME1066	5	FOLIE ZAHLENSATZ 1-99	1
MM360	6	MA SAATLEITUNGSUEBERWACHUNG	1
NI166	7	Устройство счетное семяпровода	1
NL557	8	Жгут проводов семяпровода (DE)	1
NL562	9	Заглушка семяпровода (DE)	1
NL561	10	VERLAENGERUNGSK. 10,0M SAATLEITUNGSSEN.	2
NL558	11	Кабель подключения датчика семяпровода (DE)	2
NL1476	12	KABELBAUM SAATLEITUNG AS 4	1
NL565	13	KABELB. SAATLEITUNG ISOBUS ADAPTER	1
NL559	14	KABELB. SAATLEITUNG CANBUS INT AG4,5M	1
NL589	15	Удлинительный кабель 5,0M SLUE для AMATRON+	1
NL623	16	VERLAENGERUNGSKABEL 7,0M SLUE	1
NL563	17	KABELB. SAATLEITUNG CAN BUS AMATRON3	1
963819	18	SENSORHALTER (02/K3)	1
NZ042	19	Магнит круглый без болта	1
IA025	20	Шайба резиновая	1
DA777	21	Болт с цилиндрической головкой ISO 4762 4x25 8.8 VZ	1
DF005	22	Шайба	1
DE253	23	СТ-ГА 985 М 4 А4-70	1

(RUS)Saatileitungsüberwachung (ETB-013985)

Артикул	Элемент	Описание	Количество
DA086	24	Болт с круглой головкой DIN 603 10x25 8.8 VZ	1
DF032	25	Шайба ISO 7090 - 10,5x20x2 - St A2G	1
DE089	26	Гайка	1
NH056	27	Сенсор с 1м кабеля (от 02 / 2006)	1
DA777	28	Болт с цилиндрической головкой ISO 4762 4x25 8.8 VZ	2
DF005	29	Шайба	2
DE174	30	SI-MU 7042 M 4 8 (B01)	2
213136	31	Соединительный кабель для Контроль расхода	1
KE040	32	Стяжка	5
ZE055	33	BUERSTE D=32 L=538	1

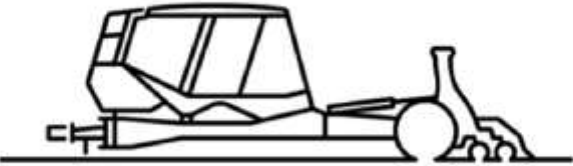



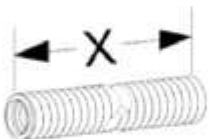
(RUS)Verteilerhauben D=452 / D=576 m.Inlay (ETB-013986)



(RUS)Verteilerhauben D=452 / D=576 m.Inlay (ETB-013986)

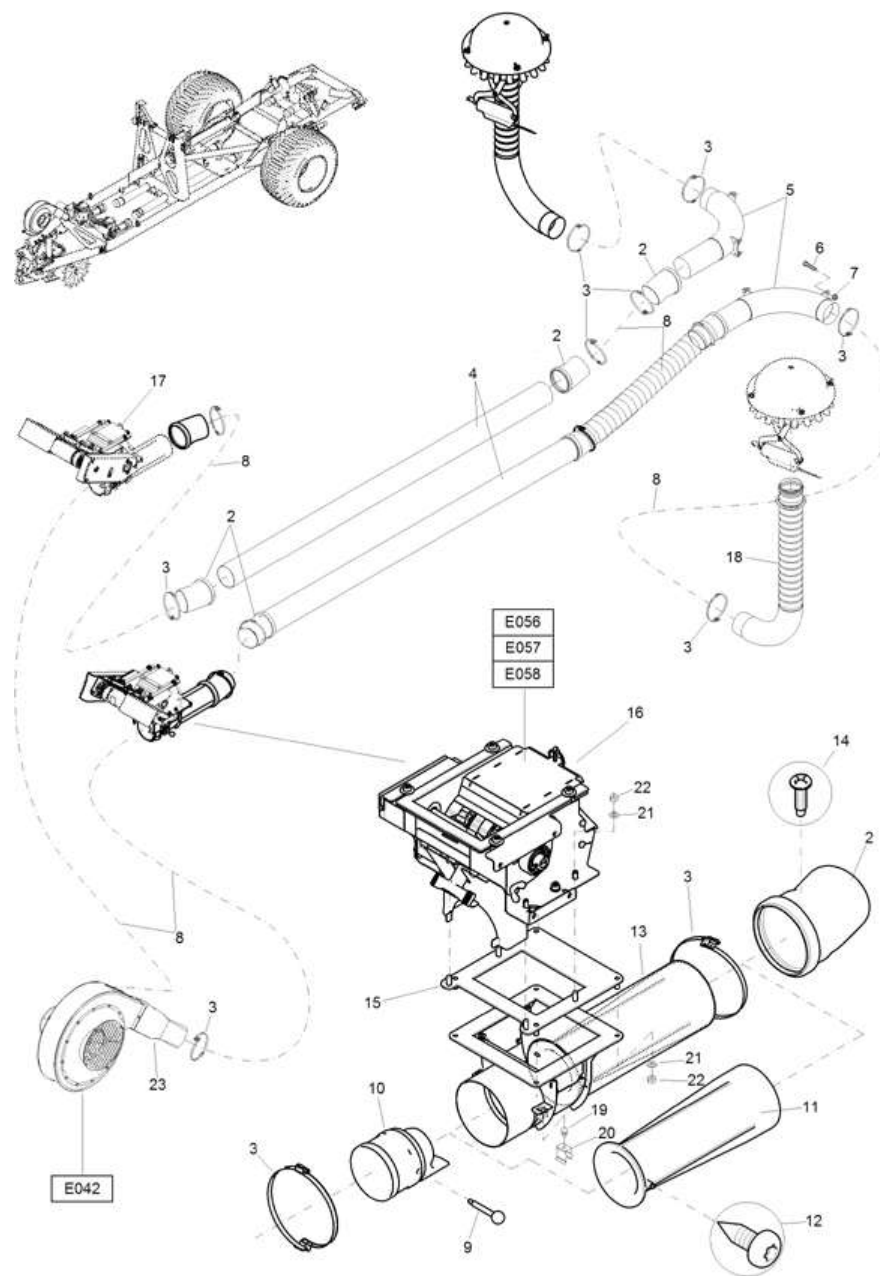
Артикул	Элемент	Описание	Количество
210235	1	Колпак распределительный	1
238556	2	VERTEILERHAUBE D576 M INLAY	1
DF372	3	ШБ УПЛОТН. 10,5X25X2 A2 (NEOPREN ANGEPRESST)	1
219075	4	Колпак распределительный D=452 VS	1
976589	5	Пластина	1
DA340	6	Болт с круглой головкой DIN 603 8x25 VA	1
207758	7	Колпак распределительный внешний	1
DE537	8	Гайка	1
201125	9	Прокладка уплотнительная	4

Комплекты шлангов Citan (ETB-0000006129)

				
Citan 8000	64	12,50 cm	AP670	180 m
Citan 9000	80	12,50 cm	AP670	210 m
Citan 12000	96	12,50 cm	AP670	270 m

Комплекты шлангов Citan (ETB-0000006129)

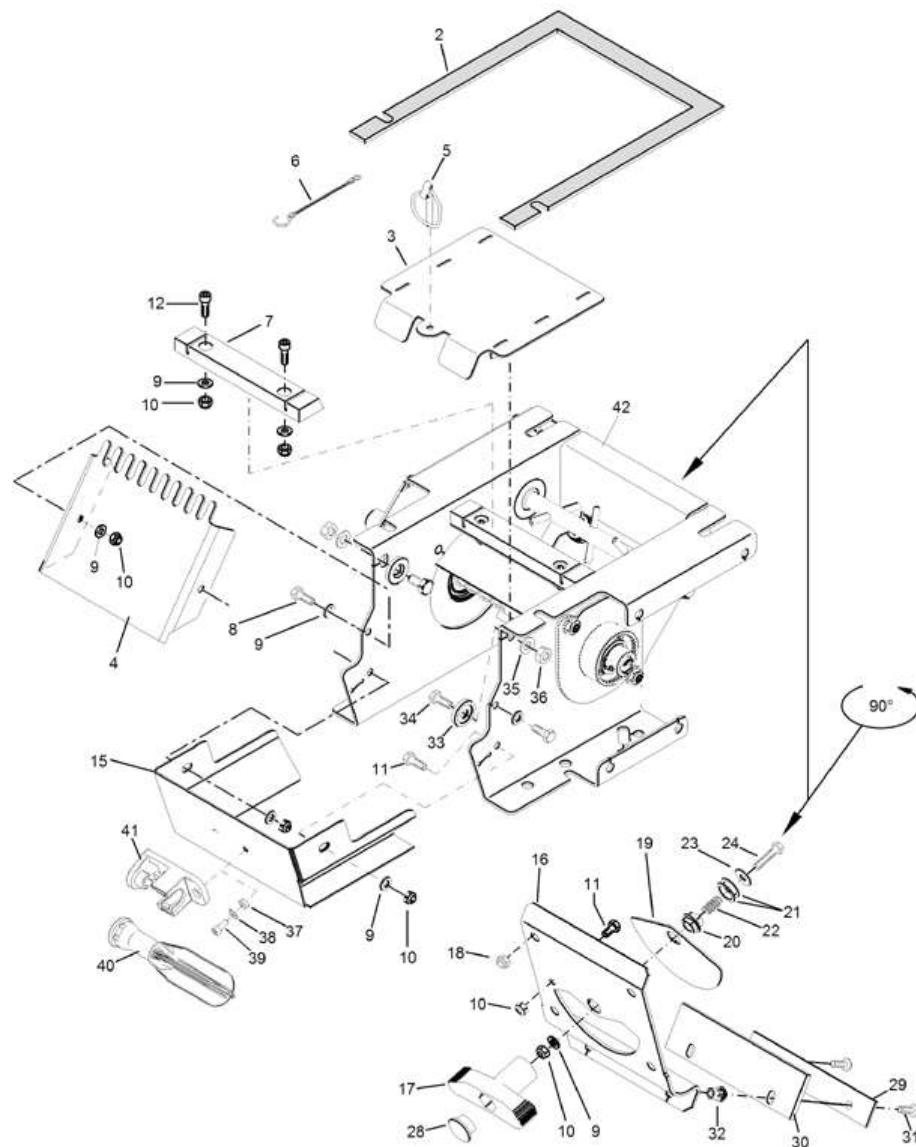
Артикул	Элемент	Описание	Количество
AP670	10	SCHLAUCH DN 30X2,5 M.SPIRALE	1



(RUS)Foerderstrecke ab 02.2016 (ETB-013987)

Артикул	Элемент	Описание	Количество
IC128	2	Труба соединительная промежуточная	1
KE344	3	ХОМУТ ЧЕРВЯЧНЫЙ DIN 3017A 122-150/9 W4	1
966951	4	Труба	1
964740	5	Трубка заднего каркаса (внутр)	1
DC068	6	Болт с шестигранной головкой ISO 4017 10x35 8.8 VZ	1
DE081	7	Гайка	1
AP362	8	Шланг	1
KB069	9	Рычаг	1
975382	10	Сопло инжектора	1
971879	11	Сопло инжектора	1
DD507	12	Винт для листового металла ISO 14585 4,2x13 TX20 C VA	1
967775	13	Инжектор 125	1
DD182	14	Буровой винт ISO 15480 4,8x16 VZ	1
969469	15	ADAPTERPLATTE (09)	1
967748	16	Устройство дозирующее AR	1
967747	17	Дозатор AL	1
960401	18	Труба	1
DH144	19	SCHNAPP-BLI-NT 4,0X5,0 PA66	1
KE281	20	FEDERKLAMMER D=10 1.4310	1
DF021	21	Шайба	1
DE030	22	6ГР-ГА 4032 М 8 А4 -70	1
970572	23	LUFTVERTEILER 2 FACH (02/K3)	1

1
1.1



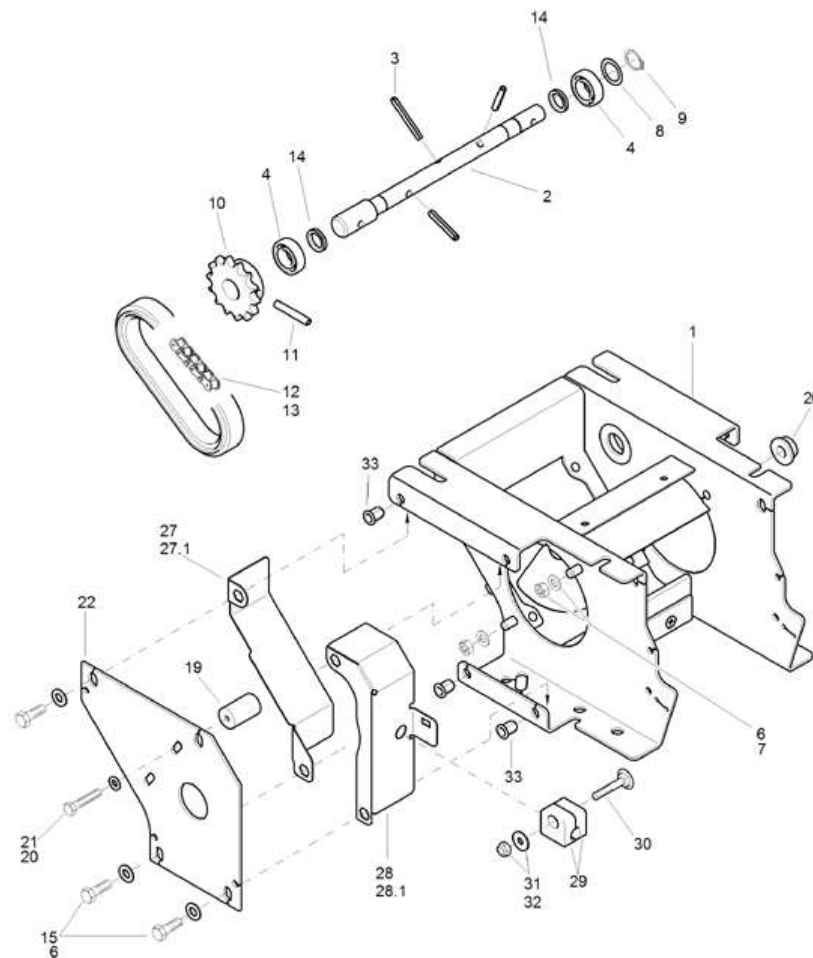
(RUS)Einzeldosierung AL / AR Teil 1 (ETB-013988)

Артикул	Элемент	Описание	Комментарий	Количество
967747	1	Дозатор AL	Смотрите также следующие страницы	1
967748	1a	Устройство дозирующее AR	Зеркальная структура	1
962183	2	Прокладка уплотнительная		1
967759	3	Задвижка		1
969184	4	Заслонка		1
DG117	5	Шплинт с фиксатором		1
967758	7	Крышка		1
DC016	8	Болт с шестигранной головкой ISO 4017 6x16 VA		2
DF011	9	Шайба		10
DE578	10	Гайка		1
DC013	11	Болт с шестигранной головкой ISO 4017 6x12 VA		3
DA778	12	Болт с цилиндрической головкой ISO 4762 6x16 VA		1
961491	15	Заслонка нижняя		1
967769	16	Пластина (DE)TEIL:BL 3X155X 210 1.4301+2B		1
961452	17	T-РУКОЯТКА KUNST. PA6 SCHWARZ		1
DE030	18	БГР-ГА 4032 М 8 А4 -70		6
961614	19	Поворотный шибер		1
961613	20	Соединение		1
FF041	21	Кольцо уплотнительное		2
HB066	22	Пружина		1
DF013	23	Шайба		1
DC178	24	Болт с шестигранной головкой ISO 4017 6x30 VA		1

(RUS)Einzeldosierung AL / AR Teil 1 (ETB-013988)

Артикул	Элемент	Описание	Комментарий	Количество
ID060	28	Заглушка		1
968157	29	Опора		1
912114	30	Уплотнитель		1
DD498	31	Винт с потайной головкой ISO 7046-1 6x20 H VA		2
DE424	32	Заклепка-гайка		2
102171	33	SHB KUNST. 8,1X 25X 4		1
DC028	34	Болт с шестигранной головкой ISO 4017 8x16 VA		2
DF021	35	Шайба		2
DE030	36	БГР-ГА 4032 М 8 А4 -70		2

(RUS)Einzelosierung AL / AR Teil 2 (ETB-013989)



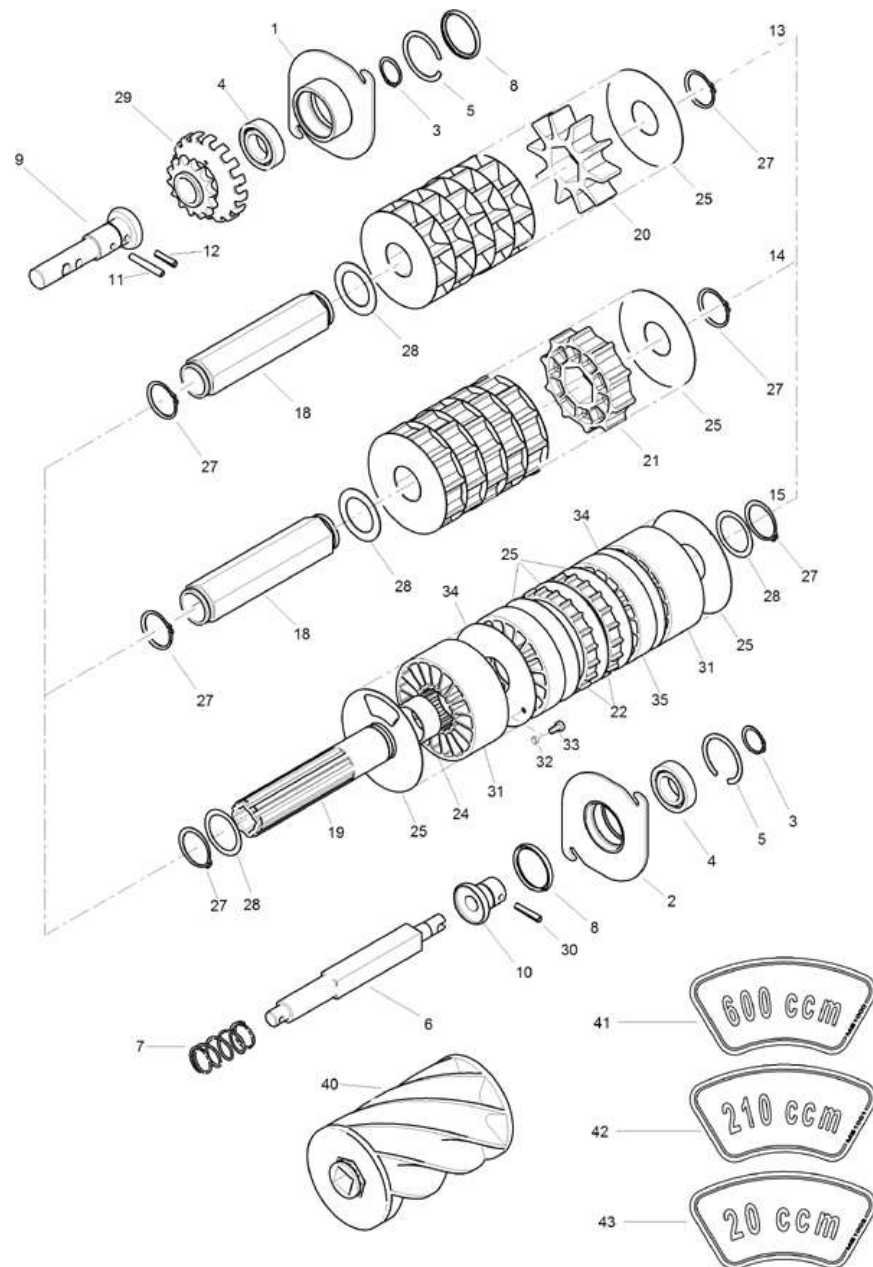
(RUS)Einzeldosierung AL / AR Teil 2 (ETB-013989)

Артикул	Элемент	Описание	Комментарий	Количество
967747	0	Дозатор AL	Смотрите также предыдущие и следующие рисунки	1
967754	1	Корпус высевающего аппарата		1
966150	2	Вал		1
DI055	3	РАЗ-ШТФ 8752 6X 50 1.4310		3
CA106	4	ШАРИКОПОДШИПН. RI-KU-LA		2
DF021	6	Шайба		6
DE030	7	БГР-ГА 4032 М 8 А4 -70		2
FF041	8	Кольцо уплотнительное		1
DL076	9	СТ-К 471 15X1 1.4116		1
912368	10	Звёздочка 14 звеньев		1
DI051	11	Штифт		1
ED161	12	РОЛ-ЦЕП I127 27 3В. 1/2X5/16 В=18,9		1
ED156	13	Замок цепи		1
FA093	14	САЛ 3760 А 15X 21X 3 NBR		2
DC031	15	Болт с шестигранной головкой ISO 4017 8x20 VA		4
915607	19	Ролик натяжной пластик		1
DF011	20	Шайба		1
DC178	21	Болт с шестигранной головкой ISO 4017 6x30 VA		1
967757	22	Пластина дозирующего устройства		1
DE264	26	Гайка		2
967771	27	Защитная пластина дозирующего устройства	Двигайтесь слева	1

(RUS)Einzeldosierung AL / AR Teil 2 (ETB-013989)

Артикул	Элемент	Описание	Комментарий	Количество
967773	27.1	SCHUTZ RUEHRWELLE AR (02/K5)		1
967770	28	Кожух вала (DE)TEIL:BL 1,5X133X 213 DD11	Двигайтесь слева	1
967772	28.1	SCHUTZ VORN AR (02/K3)		1
KE066	29	Зажим		2
DA761	30	Болт с круглой головкой DIN 603 6x35 VA		1
DE026	31	Гайка		1
DF013	32	Шайба		1
DE423	33	Заклепка-гайка		4

(RUS) Einzeldosierung AL / AR Teil 3 (ETB-013990)



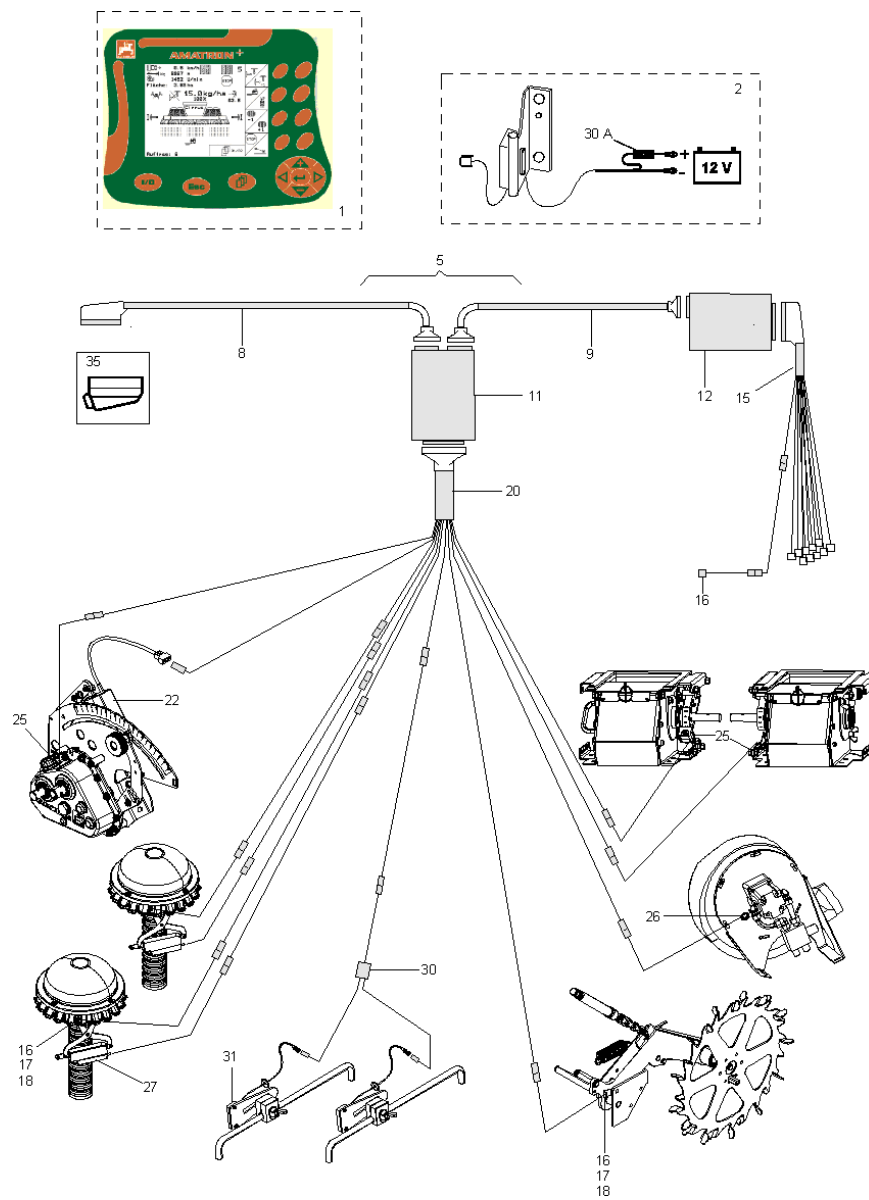
(RUS)Einzeldosierung AL / AR Teil 3 (ETB-013990)

Артикул	Элемент	Описание	Количество
967763	1	Фланец левый	1
967749	2	Фланец правый	1
DL369	3	СТ-К 471 25X1,2 1.4116	2
CA105	4	ПОДШИПНИК	2
DL370	5	Кольцо стопорное	2
967765	6	Вал дозирующей катушки	1
HB068	7	Пружина	1
FA095	8	Кольцо защитное	2
967764	9	Вал	1
967753	10	Втулка правая	1
DI051	11	Штифт	1
DI041	12	Штифт	1
961454	13	Дозирующая катушка 600 см ³	1
961456	14	Дозирующая катушка 210 см ³	1
961457	15	Дозирующая катушка 20 см ³	1
202602	18	Насадка на вал дозирующей катушки	1
230151	19	Насадка на вал дозирующей катушки	1
961444	20	Колесо дозирующее крупное пластик	1
961445	21	Колесо дозирующее среднее пластик	1
961446	22	Колесо дозирующее мелкое пластмассовое	1
201679	23	ZWISCHENRAD	1
CH047	24	Втулка скольжения	1
912110	25	Диск разделительный толщина 1,5 мм диаметр 100 мм	1

(RUS)Einzeldosierung AL / AR Teil 3 (ETB-013990)

Артикул	Элемент	Описание	Количество
DL217	27	Кольцо стопорное	1
DL332	28	Шайба	1
967766	29	Звездочка	1
DI179	30	Штифт	1
201679	31	ZWISCHENRAD	1
DE135	32	Гайка	1
DD216	33	Винт с цилиндрической головкой DIN 7984 5x10 VA	1
212296	34	TRENNSCHEIBE DI35	1
212297	35	ZWISCHENRAD	1
967774	40	Дозирующая катушка 700 см ³	1
ME1000	41	Шкала 600 CCM	1
ME1001	42	FOLIE 210 CCM	1
ME1003	43	FOLIE 20 CCM	1

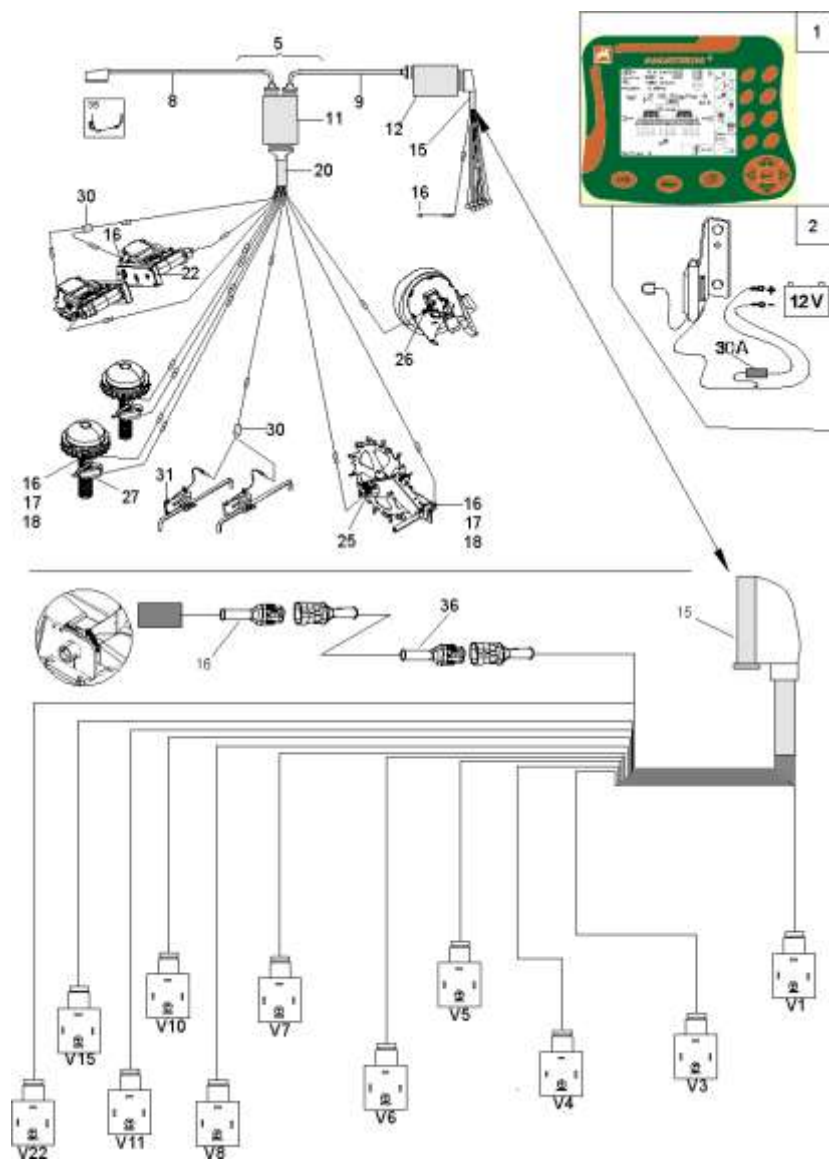
АМАТРОН+ для привода хвостового колеса (ЕТВ-013991)



AMATRON+ для привода хвостового колеса (ETB-013991)

Артикул	Элемент	Описание	Комментарий	Количество
NML	1	Больше не поставляется		1
943402	2	Основное оборуд. AmaBus для AmaTron 3		1
964360	5	кабель AMATRON+ со счетным устройством для Citan с приводом шпорного колеса		1
NL060	8	Кабель соединительный		1
NL034	9	Кабель соединительный 5,7м		1
NI092	11	Устройство счётное Basis для Amatron+ к CIR FPS/RS MB90F546		1
NI093	12	Устройство счётное для Amatron+		1
NL912	15	# Комплект кабелей 9м - 12м для AMATRON+ (alt NL221)	Упряжь	1
NH056	16	Сенсор с 1м кабеля (от 02 / 2006)	Датчик для откидной рамы	1
NZ042	17	Магнит круглый без болта		1
IA025	18	Шайба резиновая		1
NL223	20	Комплект кабелей 9м - 12м для AMATRON+	Жгут проводов без датчиков	1
957245	22	Электроцилиндр		1
NH073	25	ДАТЧИК ИНДУКЦИОННЫЙ 1,1М AMP-ST		1
NH143	26	Датчик индукционный		1
958174	27	Электроцилиндр со штекером 4 -пол.		1
NL1669	30	ADAPTERKABEL F. 2X SENSORIK		1
NH014	31	Сенсор уровня наполнения		1
NF143	35	Ремкомплект штекера		1

АМАТРОН+ электр.привод (ЕТВ-013992)

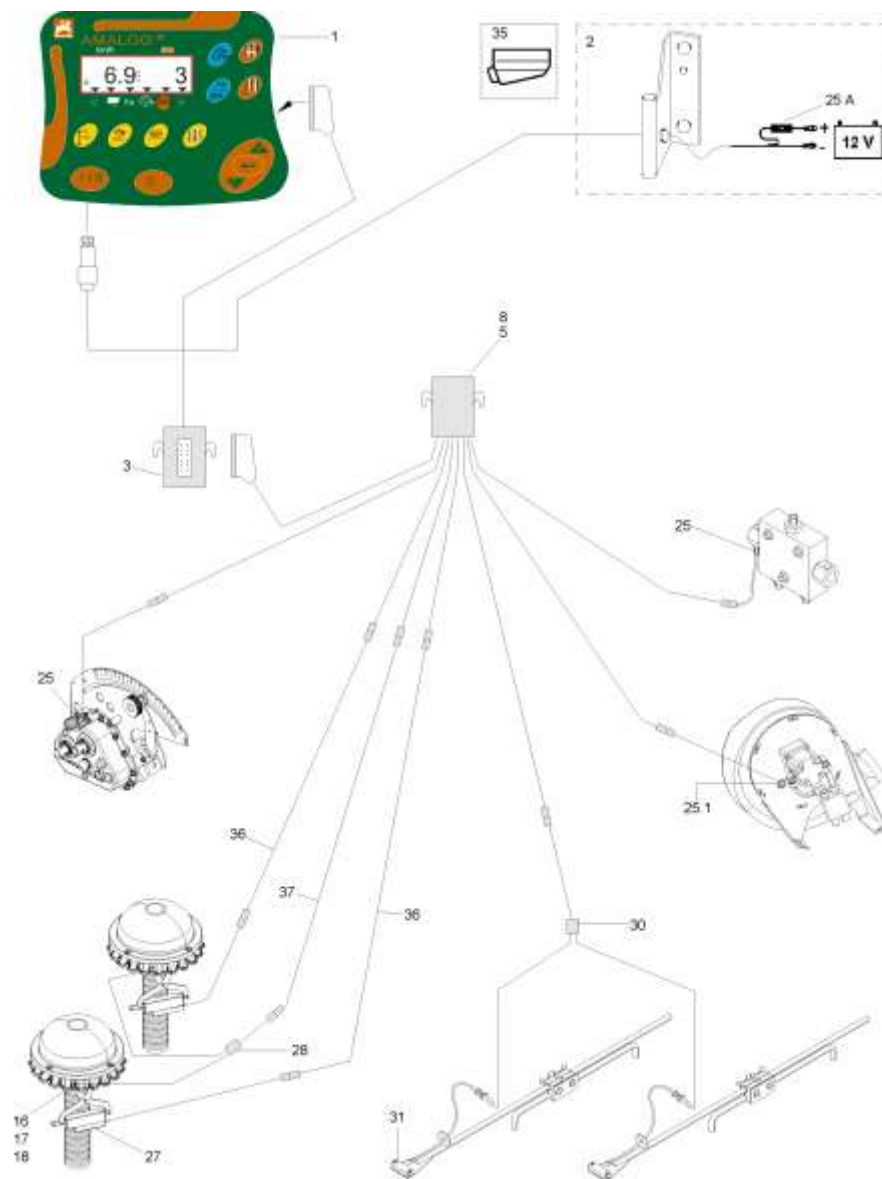


AMATRON+ электр.привод (ЕТВ-013992)

Артикул	Элемент	Описание	Комментарий	Количество
NML	1	Больше не поставляется		1
943402	2	Основное оборуд. AmaBus для AmaTron 3		1
964363	5	Кабельный жгут AmaBus для Citan 8000/9000 с электроприводом		1
NL060	8	Кабель соединительный		1
NL034	9	Кабель соединительный 5,7м		1
NI092	11	Устройство счётное Basis для Amatron+ к CIR FPS/RS MB90F546		1
NI093	12	Устройство счётное для Amatron+		1
NL912	15	# Комплект кабелей 9м - 12м для AMATRON+ (alt NL221)	Клапан 1 =Выемка, Клапан 3= Спуранр. слева: Клапан 4 = ответвление г. справа, клапан 5 = рельс р.Парк ли клапан 6 = трек р.Парк ре ,клапан 7= ВАМ...	1
NH056	16	Сенсор с 1м кабеля (от 02 / 2006)	Датчик для откидной рамы	1
NZ042	17	Магнит круглый без болта		1
IA025	18	Шайба резиновая		1
NL223	20	Комплект кабелей 9м - 12м для AMATRON+		1
EA496	22	EL-GETR-MOT 12V/DC 136W 35 1/MIN		1
NH073	25	ДАТЧИК ИНДУКЦИОННЫЙ 1,1М AMP-ST		1
NH143	26	Датчик индукционный		1
958174	27	Электроцилиндр со штекером 4 -пол.		1
NL1669	30	ADAPTERKABEL F. 2X SENSORIK		1
NH014	31	Сенсор уровня наполнения		1

АМАТРОН+ электр.привод (ЕТВ-013992)

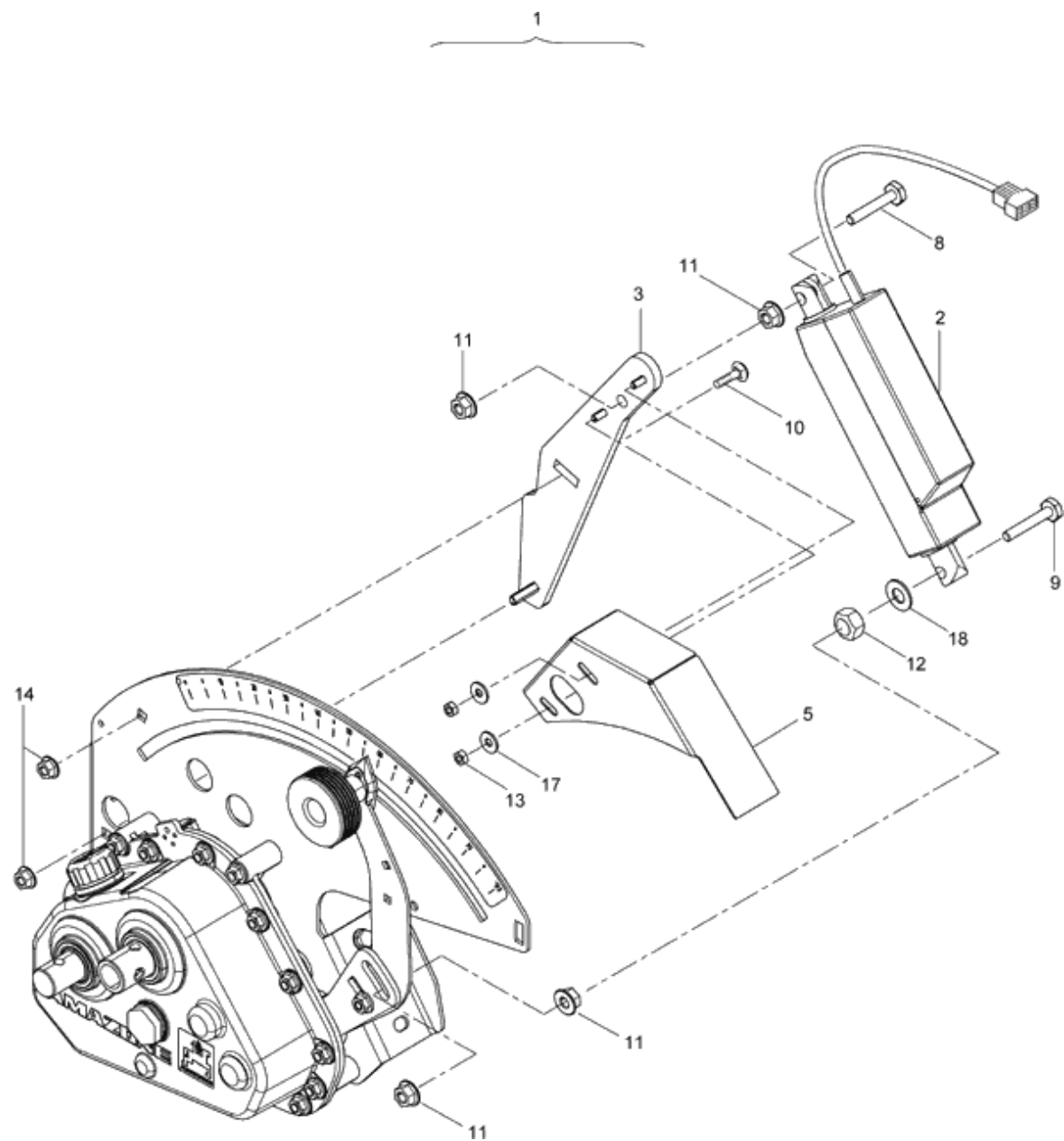
Артикул	Элемент	Описание	Комментарий	Количество
NF143	35	Ремкомплект штекера		1
NL163	36	Кабель удлинительный 5,0 м ЗРОL. АМР		1



AMALOG+ (ETB-013993)

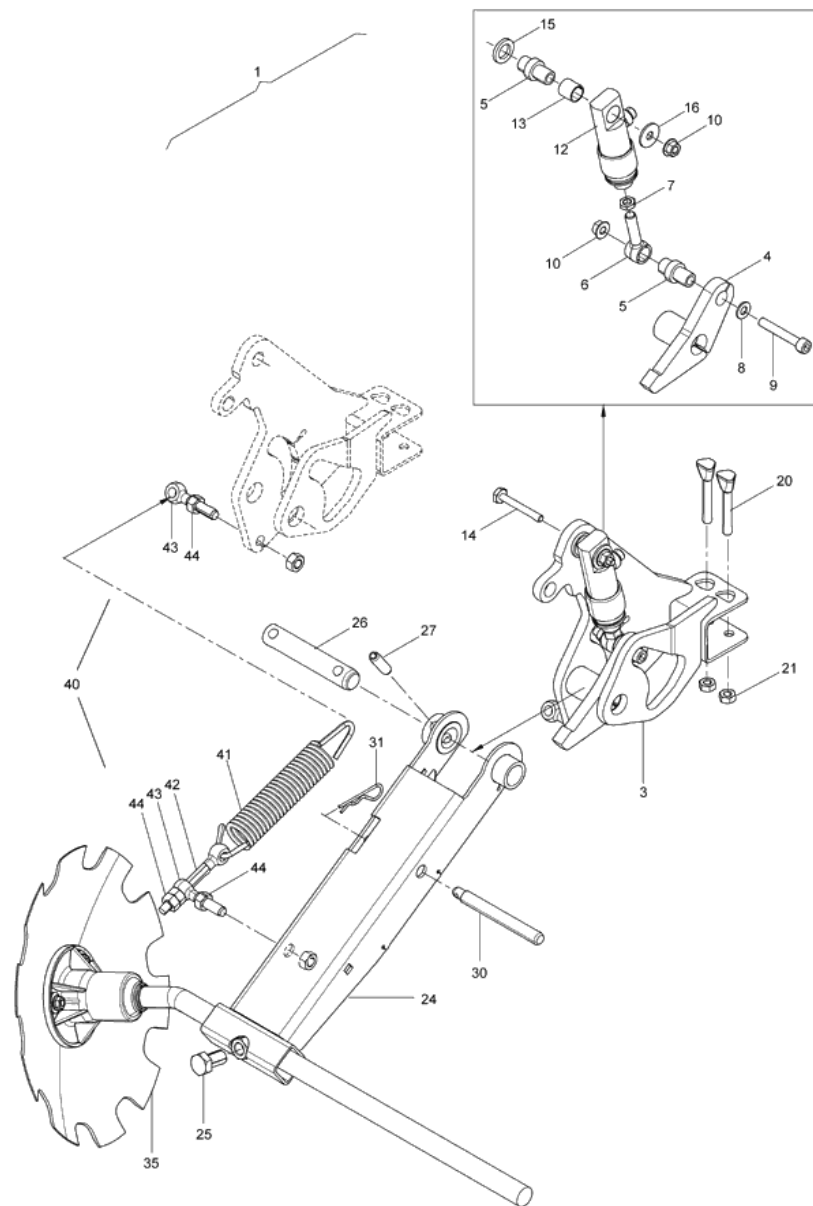
Артикул	Элемент	Описание	Количество
NI374	1	Компьютер управления AmaLog+	1
NZ039	2	Кронштейн с соед. кабелем батареи с 3-конт. розеткой 12 В	1
NL214	3	Кабель 3м. AMALOG+	1
964366	5	Кабельный жгут AmaLog+ для Citan 8000/9000	1
NL127	8	Кабель для Amalog+ на Citan	1
NH056	16	Сенсор с 1м кабеля (от 02 / 2006)	1
NZ042	17	Магнит круглый без болта	1
IA025	18	Шайба резиновая	1
NH073	25	ДАТЧИК ИНДУКЦИОННЫЙ 1,1М AMP-ST	1
NH143	25.1	Датчик индукционный	1
958174	27	Электроцилиндр со штекером 4 -пол.	1
NL176	28	Кабель удлинительный 4,0М	1
NL1669	30	ADAPTERKABEL F. 2X SENSORIK	1
NH014	31	Сенсор уровня наполнения	1
NF143	35	Ремкомплект штекера	1
NL168	36	Кабель удлинительный, 6,0 м 4POL. AMP	2
NL165	37	Кабель удлинительный	1

регулировка количества высева (Vario), электрон. (ETB-013994)



регулировка количества высева (Vario), электрон. (ETB-013994)

Артикул	Элемент	Описание	Комментарий	Количество
956625	1	Дист. регулировка для редуктора Vario	В составе:	1
957245	2	Электроцилиндр		1
957422	3	KONSOLE AMADOS KPL.(02/K3)		1
957423	5	SCHUTZHAUBE F .RE (02/K3)		1
DB154	8	Болт с шестигранной головкой ISO 4014 10x50 VA		1
DB178	9	Болт с шестигранной головкой ISO 4014 10x65 VA		1
DA062	10	Болт с круглой головкой 8x20 VA		1
DE261	11	СТ-ГА M12 10		4
DE041	12	Гайка		1
DE578	13	Гайка		1
DE264	14	Гайка		2
DF013	17	Шайба		2
DF033	18	ШБ 7090 10,5X20X2 A2 ALTERN. DIN 125		1

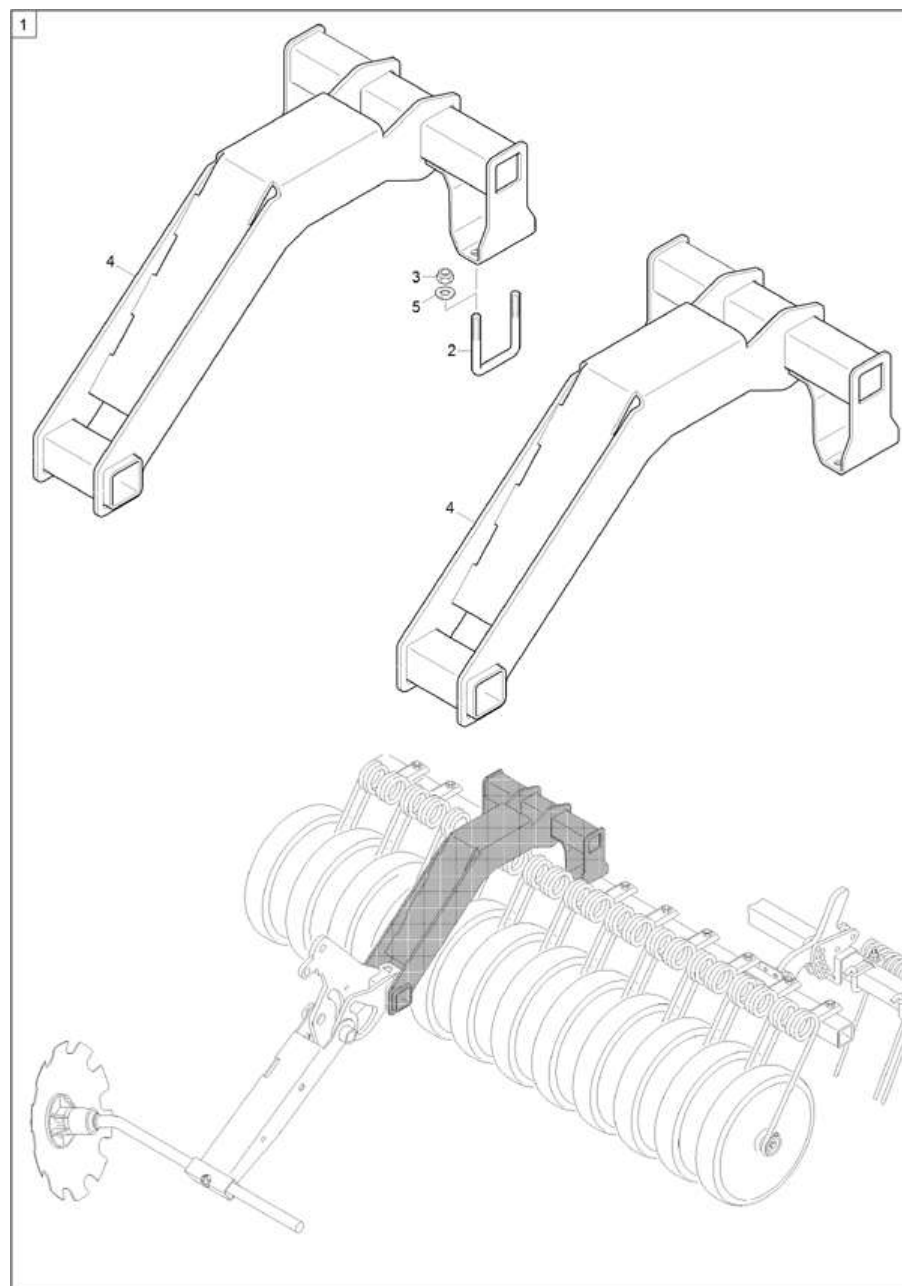


óñðíéñòâî äëÿ ïàðáçèè áíðíçà òàðííèè÷-áñíé èíèè - ïàðèèðíèè òàðííèè÷-áñíé èíèè ááç ðàñíðáääèè (ETB-013995)

Артикул	Элемент	Описание	Комментарий	Количество
966818	1	Диск для маркировки технол. колеи без управляющего клапана	Состоит из позиций с 3 по 35	2
967888	3	Держатель консоли		1
954589	4	Пластина опорная		1
3959300	5	Шарнирная муфта		2
3976300	6	# Втулка установочная		1
DE004	7	Гайка		1
DF032	8	Шайба ISO 7090 - 10,5x20x2 - St A2G		1
DA121	9	Болт с цилиндрической головкой ISO 4762 10x65 10.9 VZ		1
DE211	10	Гайка		2
934163	12	Гидроцилиндр		1
CH066	13	Кольцо уплотнительное		1
DB043	14	Болт с шестигранной головкой ISO 4014 10x65 8.8 VZ		1
DF084	15	Шайба		1
DF036	16	Шайба		1
3884300	20	Болт с клиновидной головкой		2
DE032	21	Шестигранная гайка ISO 4032 - M10 8 - A2G		2
954591	24	Кронштейн маркера		1
DC120	25	Болт с шестигранной головкой ISO 4017 16x30 8.8 VZ		1
968154	26	ПАЛЕЦ КАТ.II (QPQ) RD 10278 25h9 X 137 34CrNiMo6+C+QT		1
DI087	27	Штифт		1

óñðíéñòàî äëü íàðáçèè áíðíçä òáðííéíè÷-áñéíé êíèèè - ìàðèèðíèèà òáðííéíèè÷-áñéíé êíèèè ááç ðàñíðáááèè (ETB-013995)

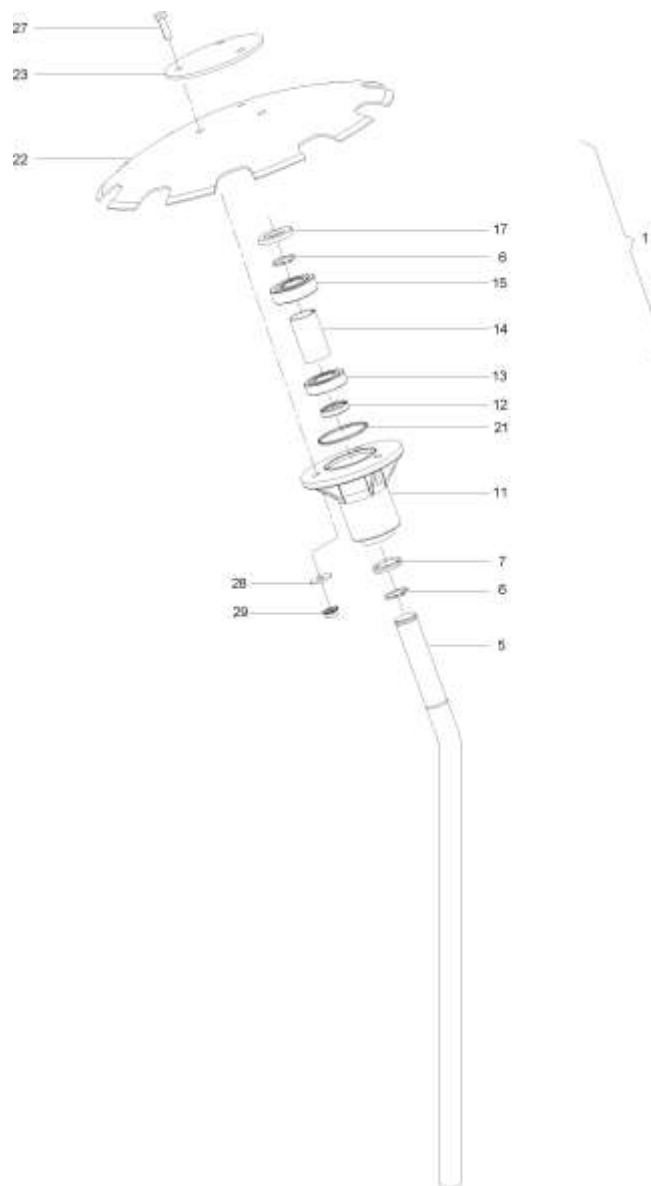
Артикул	Элемент	Описание	Комментарий	Количество
954728	30	Палец		1
DG037	31	Шплинт		1
978520	35	Маркер дисковый 650	см. сборку: 'Колесные диски для маркеров технологической колеи'	1
957868	40	ZUGFEDER VAM III SATZ		1
HA134	41	Пружина		1
DA035	42	Болт с проушиной DIN 444LB 12x100 4.6 VZ		1
DA031	43	Болт с проушиной DIN 444LB 12x65 4.6 VZ		2
DE038	44	Шестигранная гайка ISO 4032 - M12 8 - A2G		6



(RUS)Nachrüstsatz Fahrgassenmarkierung (ETB-013996)

Артикул	Элемент	Описание	Количество
212053	1	NACHRUESTSATZ FAHRGASSENMARKIERUNG	1
925426	2	Бюгель	4
DE113	3	Гайка	4
212050	4	FAHRGASSENMARKIERERHALTER (02/K3)	2
DF033	5	ШБ 7090 10,5X20X2 A2 ALTERN. DIN 125	4

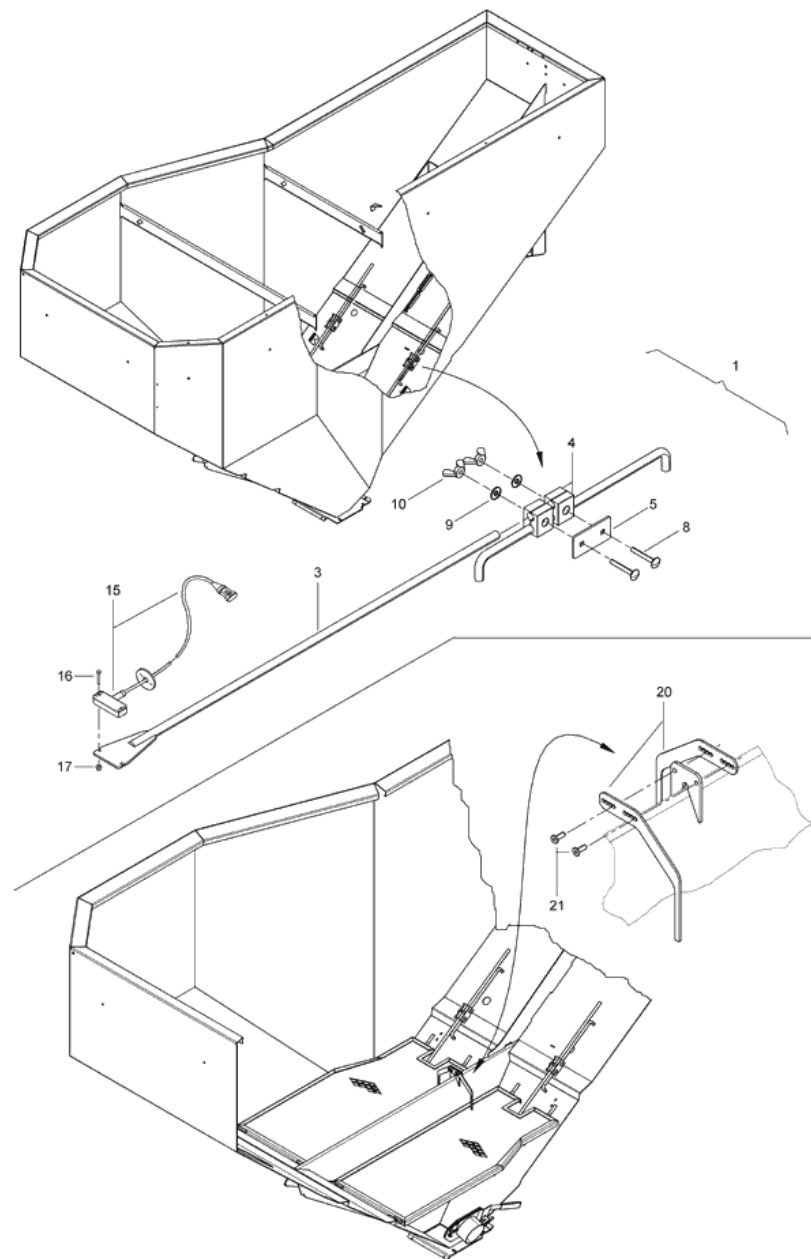
Опорные шайбы для маркёра технологической колеи (ЕТВ-013997)



Опорные шайбы для маркёра технологической колеи (ЕТВ-013997)

Артикул	Элемент	Описание	Количество
978520	1	Маркер дисковый 650	1
950639	5	ОСЬ МАРКЁРА (02/К5) RD 10278 25X 725 42CrMo4	1
DL085	6	Кольцо стопорное	2
FC589	7	V-RING 22X30,0X 7,5	1
951983	11	Ступица маркера пластик чёрная	1
FA002	12	Кольцо защитное	1
CA051	13	Подшипник шариковый	1
950640	14	Втулка распорная	1
CA092	15	Подшипник шариковый	1
222495	17	ШАЙБА СТОПОРНАЯ FM PA6-NI GF30 SCHWARZ	1
FC144	21	Кольцо уплотнительное	1
953059	22	Диск маркера зубчатый	1
3634300	23	Шайба	1
DC035	27	Болт с шестигранной головкой ISO 4017 8x25 8.8 VZ	3
DF024	28	Шайба	3
DE204	29	СТ-ГА М 8 8 А2G	3

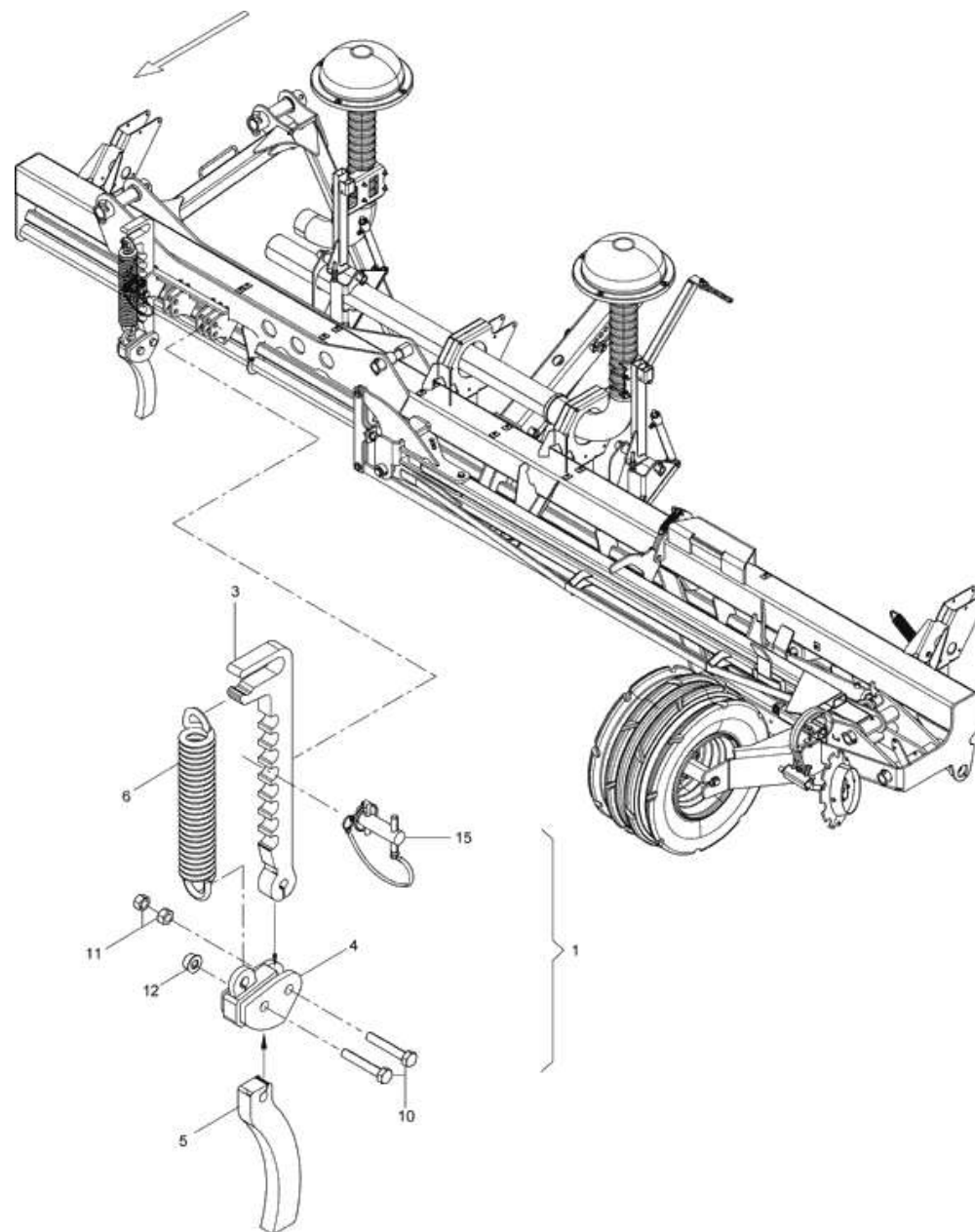
индикатор уровня наполнения AMFÜME (ETB-013998)



индикатор уровня наполнения AMFÜME (ETB-013998)

Артикул	Элемент	Описание	Комментарий	Количество
965013	1	VERSTELLUNG AMFUEME	Состоит из позиций с 3 по 10	2
965011	3	VERSTELLSTANGE (02/К3)		1
KE126	4	Корпус зажима		2
965008	5	DECKPLATTE (02/К3)		2
DA590	8	Болт с круглой головкой DIN 603 6x45 VA		2
DF013	9	Шайба		2
DE281	10	Гайка барашковая		2
NH014	15	Сенсор уровня наполнения		1
DA774	16	Болт с цилиндрической головкой ISO 4762 3x16 VA		1
DE247	17	Гайка		2
969246	20	Фиксатор		2
DH127	21	Заклёпка		2

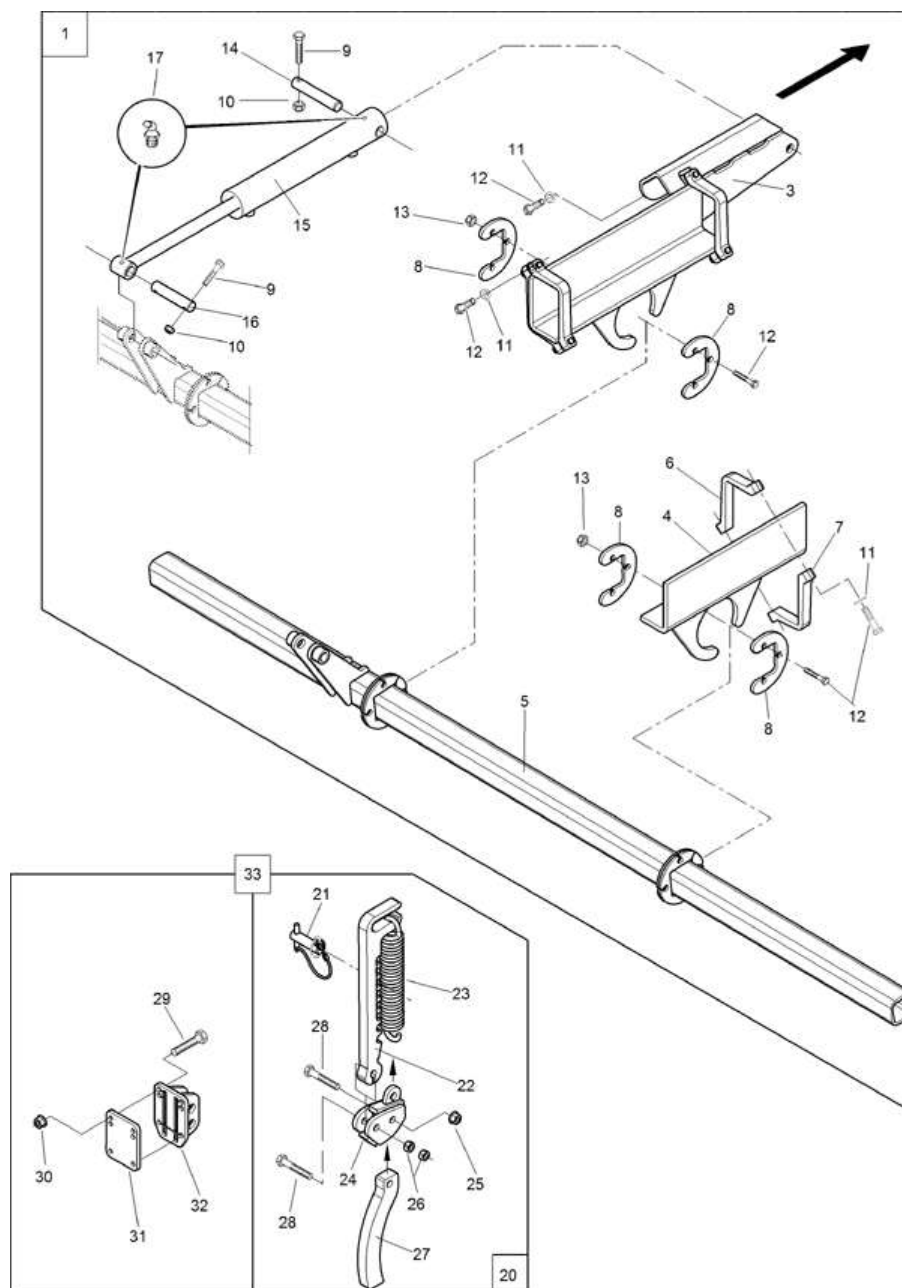
колесный рыхлитель колеи (ЕТВ-013999)



колесный рыхлитель колеи (ЕТВ-013999)

Артикул	Элемент	Описание	Комментарий	Количество
965144	1	Следорыхлитель сеялки	В составе:	4
960926	3	Кронштейн следорыхлителя		1
964851	4	Кронштейн пружины		1
964852	5	Следорыхлитель		1
HA120	6	AWN070002		1
DB104	10	Болт с шестигранной головкой ISO 4014 16x90 8.8 VZ		2
DE045	11	Шестигранная гайка ISO 4032 - M16 8 - A2G		2
DE207	12	Гайка		1
965698	15	Палец		1

Следорыхлитель колеса трактора (ЕТВ-014000)

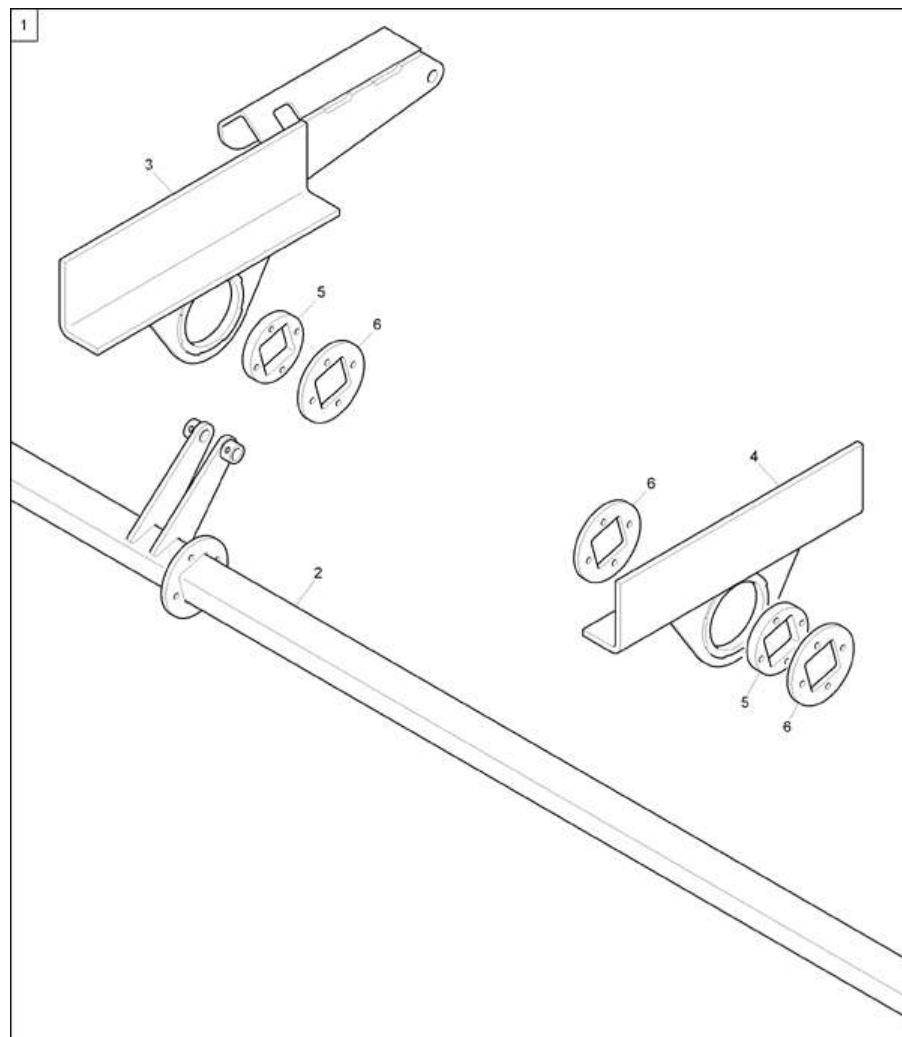


Следорыхлитель колеса трактора (ЕТВ-014000)

Артикул	Элемент	Описание	Комментарий	Количество
204910	1	#Рама-носитель	Гидравлические детали см. 21.1	1
NML	3	Больше не поставляется		1
NML	4	Больше не поставляется		1
NML	5	Больше не поставляется		1
960996	6	Скоба	с резьбовым отверстием M16	4
960995	7	СКОБА ЗАЖИМНАЯ ВЕРХНЯЯ (B10) BL 10029 30X 99X 254 C45		4
959827	8	SCHEIBE 98,0X185X10 (02)		4
DA371	9	Болт с цилиндрической головкой ISO 4762 12x55 8.8 VZ		2
DE082	10	Контргайка ISO 7042 - M12 8 - A2G		2
DF077	11	Шайба		8
DB386	12	Болт с шестигранной головкой ISO 4014 16x70 8.8 VZ		14
DE207	13	Гайка		6
963278	14	ПАЛЕЦ A1 (B03) RD 10278 25h9 42CrMo4+C+QT, (40XГМ)		1
960410	15	Гидроцилиндр		1
964555	16	Палец		1
CG060	17	Нипель смазочный угловой		2
965144	20	Следорыхлитель сеялки	Состоит из поз. 21 - 32	1
965698	21	Палец		1
960926	22	Кронштейн следорыхлителя		1
HA120	23	AWN070002		1

Следорыхлитель колеса трактора (ЕТВ-014000)

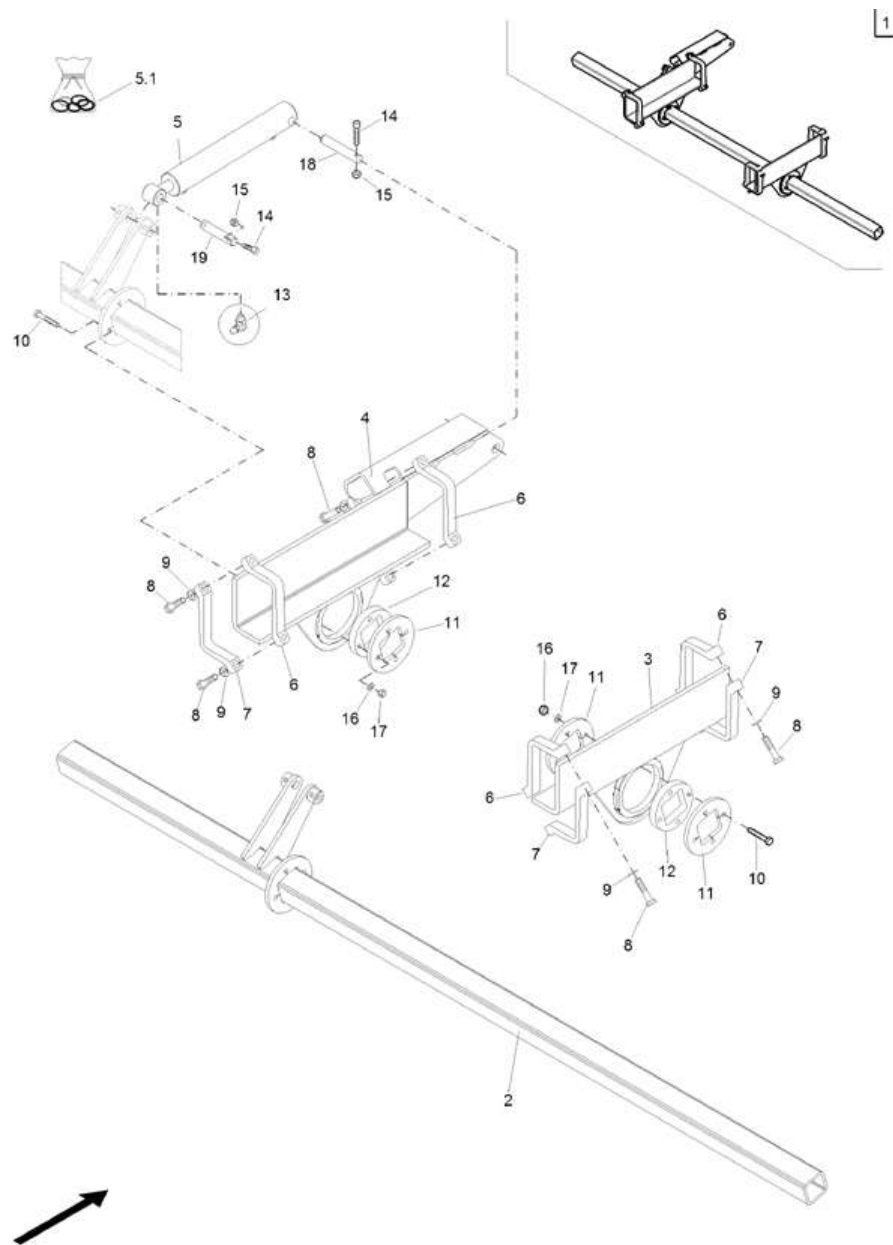
Артикул	Элемент	Описание	Комментарий	Количество
964851	24	Кронштейн пружины		1
DE207	25	Гайка		1
DE045	26	Шестигранная гайка ISO 4032 - M16 8 - A2G		2
964852	27	Следорыхлитель		1
DB104	28	Болт с шестигранной головкой ISO 4014 16x90 8.8 VZ		2
DB083	29	Болт с шестигранной головкой ISO 4014 12x130 8.8 VZ		4
DE206	30	СТ-ГА 1664 M12 10 FLZNL-480H		4
960934	31	Пластина зажимная		1
963826	32	Кронштейн		1
NML	33	Больше не поставляется		1



(RUS)Umrüstsatz Spurlockerer (ETB-014001)

Артикул	Элемент	Описание	Количество
212066	1	UMRUESTSATZ SPURLOCKERER 9M	1
207869	2	HALTEROHR SPURLOCKERER (02/K3)	1
207867	3	AUFNAHME LI (02/K5)	1
207868	4	AUFNAHME RE. (02/K5)	1
224817	5	FM AR064 GRILON B70 GFE 30H (14)	1
78400036	6	Шайба	3

(RUS)Anbaurahmen Traktorradschullockerer (ab 03.2015) (ETB-014002)



(RUS)Anbaurahmen Traktorrads spurlockerer (ab 03.2015) (ETB-014002)

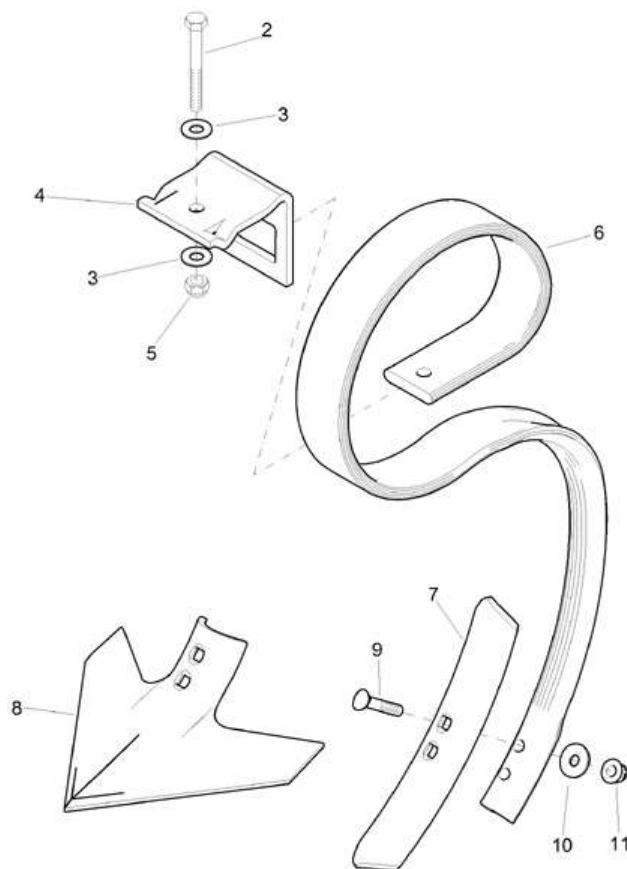
Артикул	Элемент	Описание	Комментарий	Количество
207866	1	#Рама для следорыхлителей следов трактор	Доступны только отдельные детали	1
207869	2	HALTEROHR SPURLOCKERER (02/K3)		1
207868	3	AUFNAHME RE. (02/K5)		1
207867	4	AUFNAHME LI (02/K5)		1
GA285	5	Гидравлический цилиндр D-60-30-300-500		1
Y35106030*	5.1	Ремкомплект для GA096/GA128/GA141/GA285		1
960996	6	Скоба		2
960995	7	СКОБА ЗАЖИМНАЯ ВЕРХНЯЯ (B10) BL 10029 30X 99X 254 C45		2
DB386	8	Болт с шестигранной головкой ISO 4014 16x70 8.8 VZ		8
DF077	9	Шайба		8
DC106	10	Болт с шестигранной головкой ISO 4017 12x65 8.8 VZ		8
78400036	11	Шайба		3
224817	12	FM AR064 GRILON B70 GFE 30H (14)		1
CG060	13	Нипель смазочный угловой		2
DA371	14	Болт с цилиндрической головкой ISO 4762 12x55 8.8 VZ		2
DE082	15	Контргайка ISO 7042 - M12 8 - A2G		2
DE090	16	Контргайка ISO 7042 - M12 8 - A2G		8
DF044	17	Шайба ISO 7090 - 13x24x2,5 - St A2G		8
963278	18	ПАЛЕЦ A1 (B03) RD 10278 25h9 42CrMo4+C+QT, (40XГМ)		1
964555	19	Палец		1

***Внимание! При заказе уточнить артикул вышестоящего узла.**

Комплект рыхлителей по следу колес (ЕТВ-014003)

12.2017

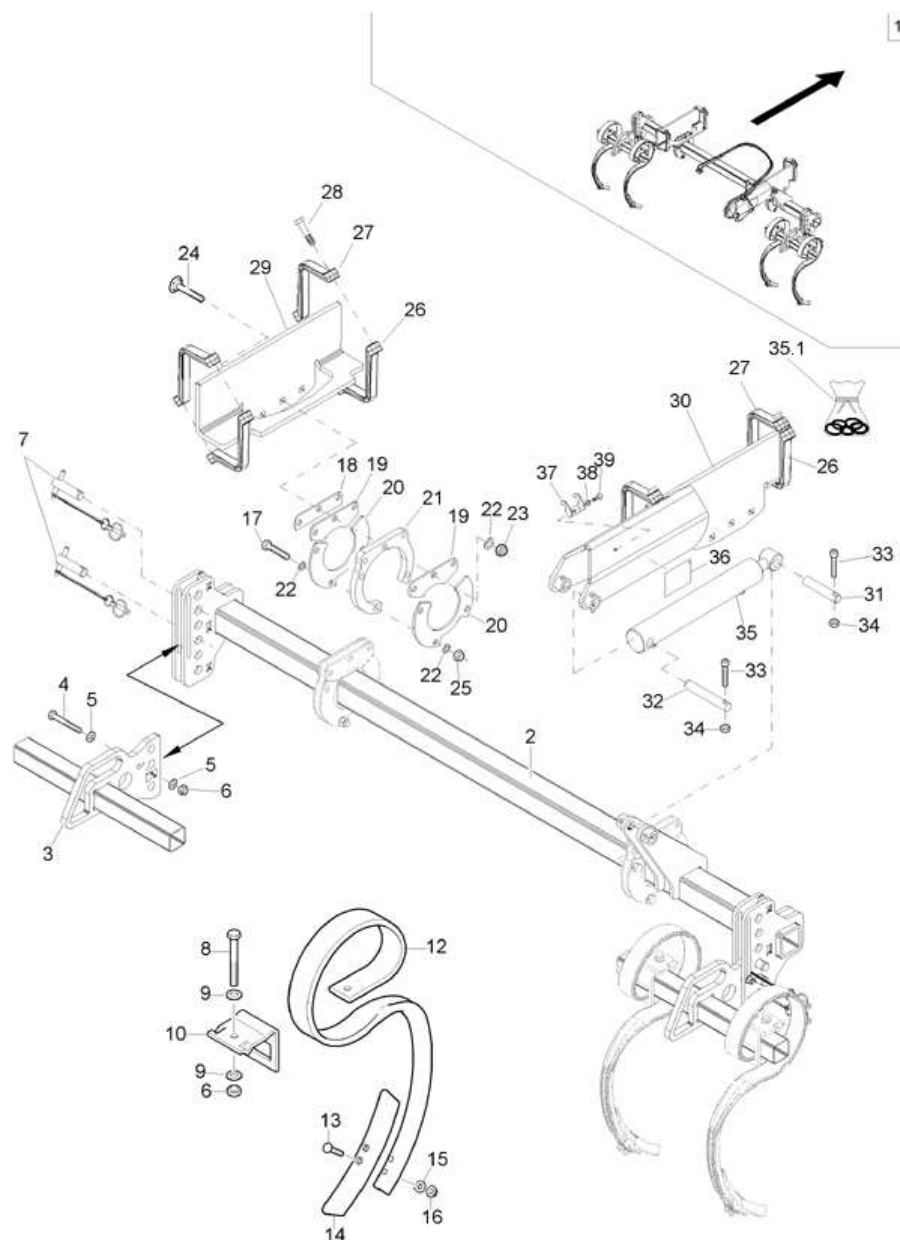
1



Комплект рыхлителей по следу колес (ЕТВ-014003)

Артикул	Элемент	Описание	Количество
214266	1	RADSPURLOCKERER	1
DB467	2	Болт с шестигранной головкой ISO 4014 12x100 10.9 VZ	1
DF352	3	Шайба	2
HC254	4	HALTER F. ZINKEN 60X12	1
DB467	5	Болт с шестигранной головкой ISO 4014 12x100 10.9 VZ	1
HC253	6	FEDERZINKEN 60X12	1
214389	7	Рабочий орган	1
214388	8	GAENSEFUSSCHAR 260 (14/K1)	1
214331	9	Болт	1
DF036	10	Шайба	2
DE285	11	Гайка	2

Монтажный комплект для рыхлителей колеи трактора с 01.2017 (ЕТВ-014004)



Монтажный комплект для рыхлителей колеи трактора с 01.2017 (ЕТВ-014004)

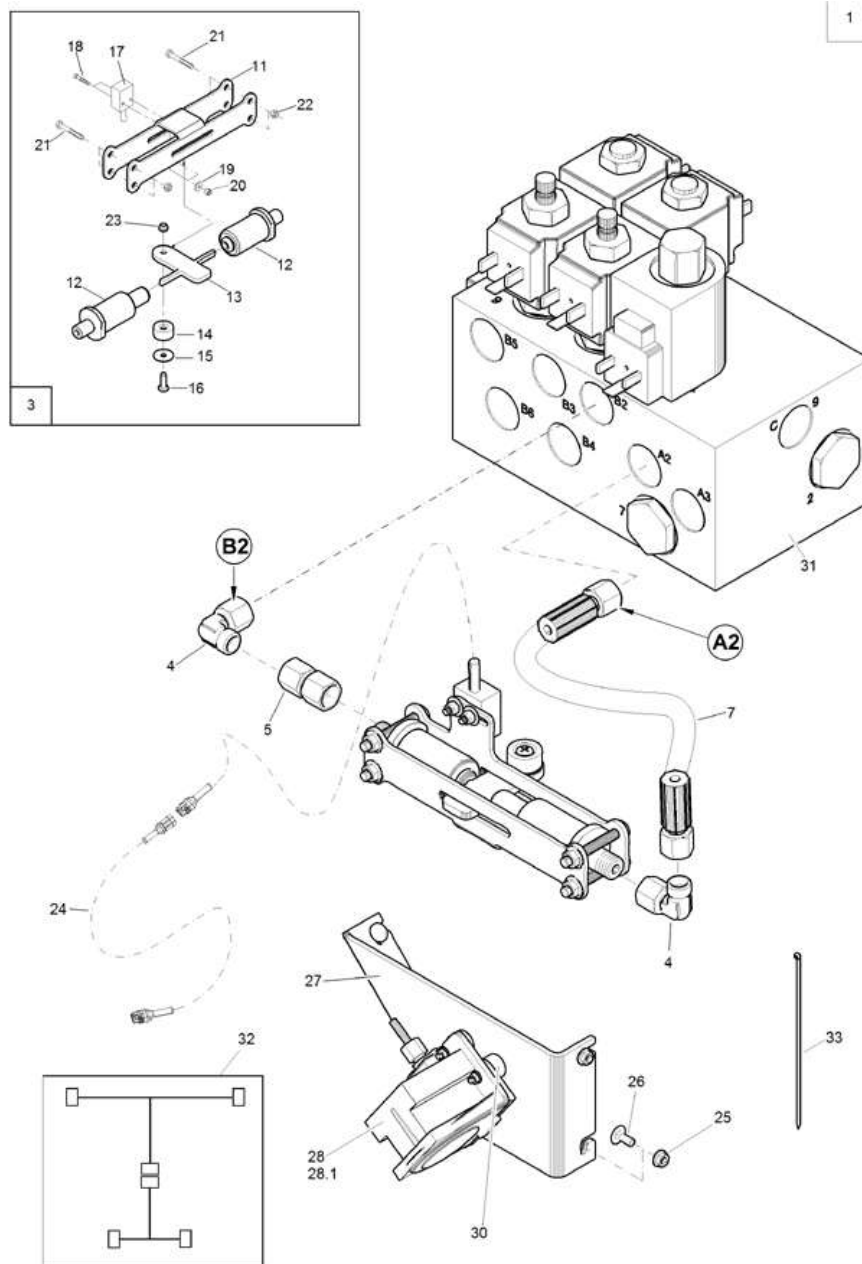
Артикул	Элемент	Описание	Комментарий	Количество
216161	1	Монт. комплект рыхлителей колеи трактора	Доступны только отдельные детали	1
217715	2	ANBAURAHMEN RSL EDX (02/K5)		1
213641	3	HALTERUNG ZINKEN (02/K5)		2
DB071	4	Болт с шестигранной головкой ISO 4014 12x70 8.8 VZ		2
DF425	5	Шайба		4
DE083	6	СТ-ГА 7042 M12 10 FLZNL-480H		2
965698	7	Палец		4
DB467	8	Болт с шестигранной головкой ISO 4014 12x100 10.9 VZ		1
DF352	9	Шайба		2
214387	10	Кронштейн		1
214386	12	Элемент пружинный		1
214331	13	Болт		2
214389	14	Рабочий орган		1
DF036	15	Шайба		2
DE211	16	Гайка		2
DB096	17	Болт с шестигранной головкой ISO 4014 16x60 8.8 VZ		6
217722	18	UNTERLEGBLECH (02/K5)		2
78105388	19	Пластина упорная		4
78105241	20	Втулка		4
78105242	21	Пластина		2
DF449	22	Шайба		18
DE142	23	Контргайка DIN 985 - M16 8 - A2G		6

Монтажный комплект для рыхлителей колеи трактора с 01.2017 (ЕТВ-014004)

Артикул	Элемент	Описание	Комментарий	Количество
DA883	24	Болт с круглой головкой DIN 603 16x80 8.8 VZ		6
DE085	25	Контргайка ISO 7042 - M16 8 - A2G		6
960996	26	Скоба		4
960995	27	СКОБА ЗАЖИМНАЯ ВЕРХНЯЯ (B10) BL 10029 30X 99X 254 C45		4
DB386	28	Болт с шестигранной головкой ISO 4014 16x70 8.8 VZ		8
217721	29	HALTEWINKEL BALKEN II (02/K5)		1
217716	30	AUFNAHME AUSSEN (02/K5)		1
964555	31	Палец		1
952221	32	Палец		1
DA371	33	Болт с цилиндрической головкой ISO 4762 12x55 8.8 VZ		2
DE082	34	Контргайка ISO 7042 - M12 8 - A2G		2
GA285	35	Гидравлический цилиндр D-60-30-300-500		1
Y35106030*	35.1	Ремкомплект для GA096/GA128/GA141/GA285		1
ME1191	36	FOLIE ABSPERRHAHN TRAKTORSPURLOCKERER		1
209641	37	HALTER ВКН (02/K5)		1
DF020	38	Шайба		1
DC038	39	Болт с шестигранной головкой ISO 4017 8x30 8.8 VZ		1

***Внимание! При заказе уточнить артикул вышестоящего узла.**

(RUS)Umruestsatz Radar CIT 8000-9000 (ETB-014005)



(RUS)Umruestsatz Radar CIT 8000-9000 (ETB-014005)

Артикул	Элемент	Описание	Комментарий	Количество
979625	1	UMRUESTSATZ RADAR CIRRUS 4-6001		1
976190	3	Переключатель рабочего положения гидравл		1
GC034	4	Угловой штуцер ISO 8434-1-SWOE-L8 VZ		1
GC166	5	Промежуточный штуцер L8 VZ		1
GB143	7	Гидравлический шланг DN06 L=350 mm		1
975775	11	ZYLINDERHALTER (B10)		1
954274	12	Гидроцилиндр		2
66101561*	12	РЕМКОМПЛЕКТ ДЛЯ 954274		1
975773	13	QUERBLECH (B10)		1
NZ042	14	Магнит круглый без болта		1
IA025	15	Шайба резиновая		1
DD252	16	Болт с плоской головкой ISO 7045 5x20 H VA		1
NH056	17	Сенсор с 1м кабеля (от 02 / 2006)		1
DA777	18	Болт с цилиндрической головкой ISO 4762 4x25 8.8 VZ		2
DF005	19	Шайба		2
DE253	20	СТ-ГА 985 М 4 А4-70		2
DB004	21	Болт с шестигранной головкой ISO 4014 6x45 8.8 VZ		4
DE209	22	Гайка		4
DE577	23	Гайка 985 М 5 А2-70 (B40)		1
NL157	24	Удлинительный кабель 1,5 м, 3-конт. длина 1,5 м, 3-конт.		1
DE210	25	СТ-ГА 1664 М 8 8 А2G		4
DA061	26	Болт с круглой головкой 8x20 8.8 VZ		4
219920	27	HALTER RADAR (02/K3)		1

(RUS)Umruestsatz Radar CIT 8000-9000 (ETB-014005)

Артикул	Элемент	Описание	Комментарий	Количество
NH072	28	RADARSENSOR 1M MIT AMP-STECKER		1
NH136	28.1	RADARSENSOR UK VERSION V2013		1
KE068	29	Стяжка		15
Y467830780	30	Комплект крепежей датчика радара Для NH072 / NH136 / NH146 / NH148		1
GD362	31	Блок управления полоса разворота	Не входит в состав сборки	1
NL1160	32	Кабель соединительный		1
KE068	33	Стяжка		15

***Внимание! При заказе уточнить артикул вышестоящего узла.**

MM1047

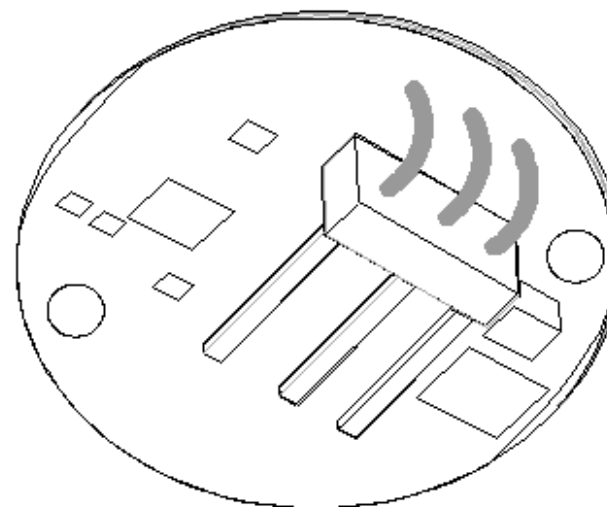
AMAZONE



225345

Umrüstsatz Platine Motor
Circuit board motor conversion
Modification moteur à platine
Reequipamiento motor de platina
Переоборудованіа Платиновий двигателі

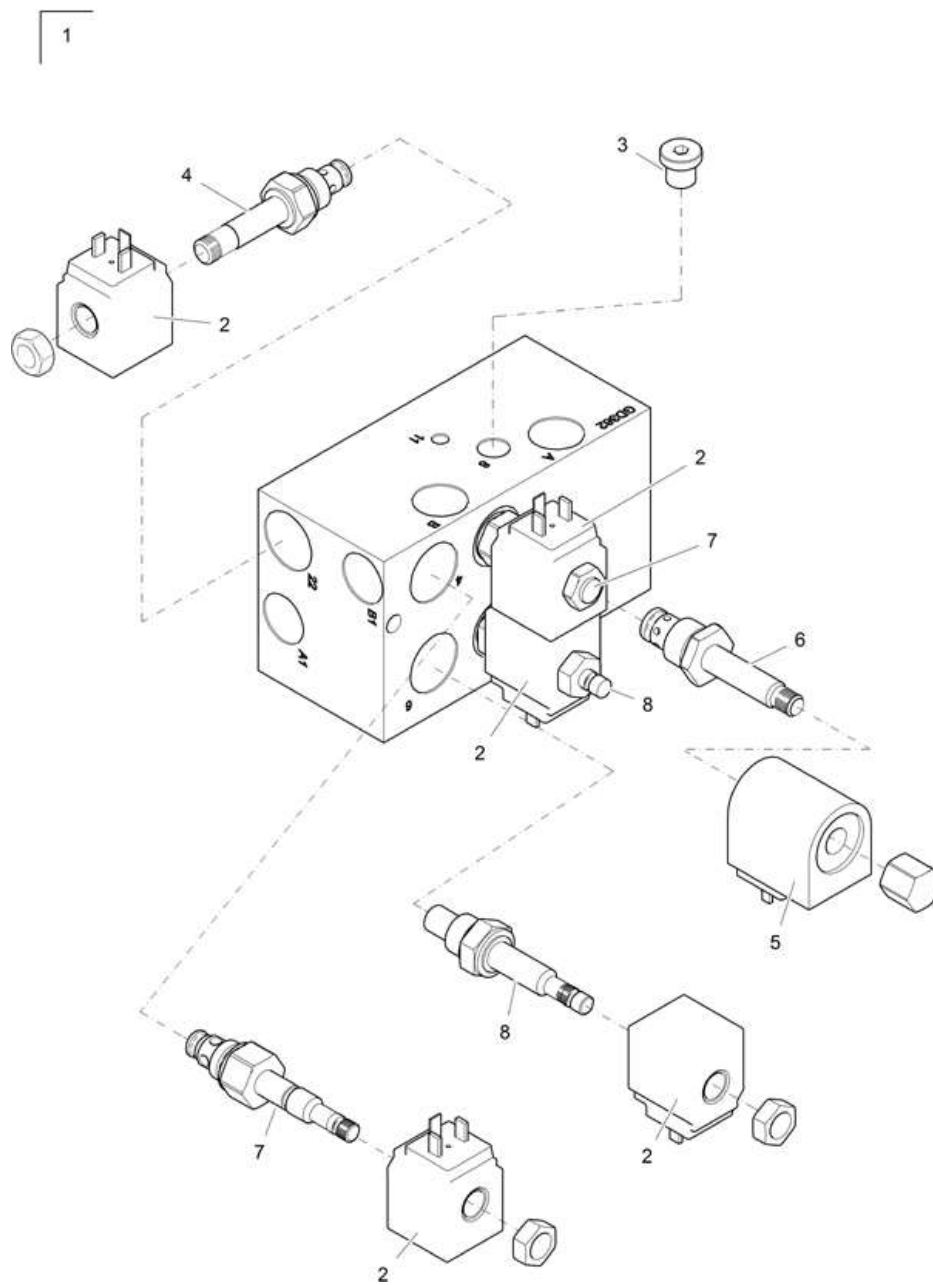
20



Комплект переоборудования плата двигатель (ЕТВ-0000004938)

Артикул	Элемент	Описание	Количество
228345	10	Комплект переоснащ. плата электромотора	1

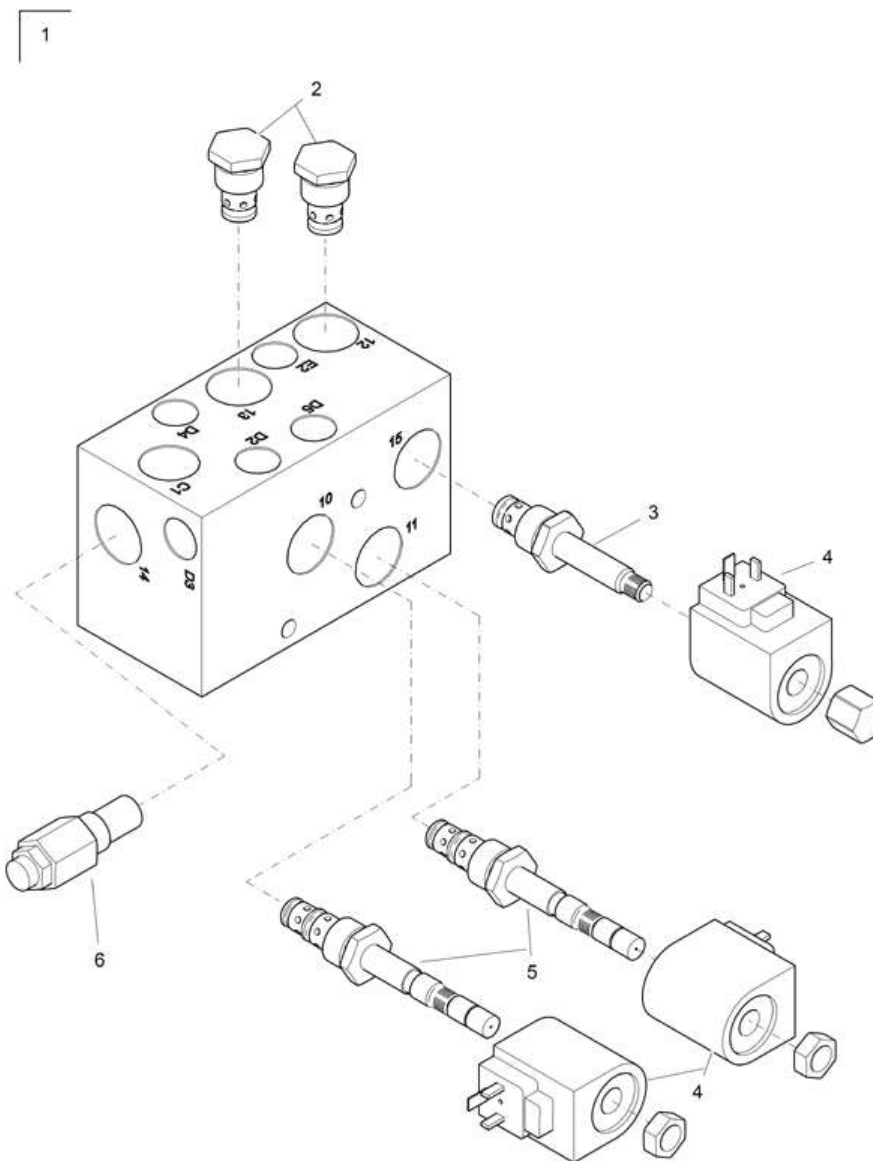
(RUS)Hydr.Steuerblock-Vorgewende GD362 (ETB-014007)



(RUS)Hydr.Steuerblock-Vorgewende GD362 (ETB-014007)

Артикул	Элемент	Описание	Количество
GD362	1	Блок управления полоса разворота	1
GD346	2	Электромагнитная катушка 12 В 1,75 А	5
GC550	3	Резьбовая пробка с уплотнит. кольцом DIN 908 G1/4 VA	1
GD345	4	Ходовой клапан 2/2	4
GD349	5	Электромагнитная катушка 12 В 1,83 А	1
GD357	6	Ходовой клапан 2/2	1
YY00892	7	WEGESITZVENTIL 2/2	1
YY00513	8	Гидроклапан	1

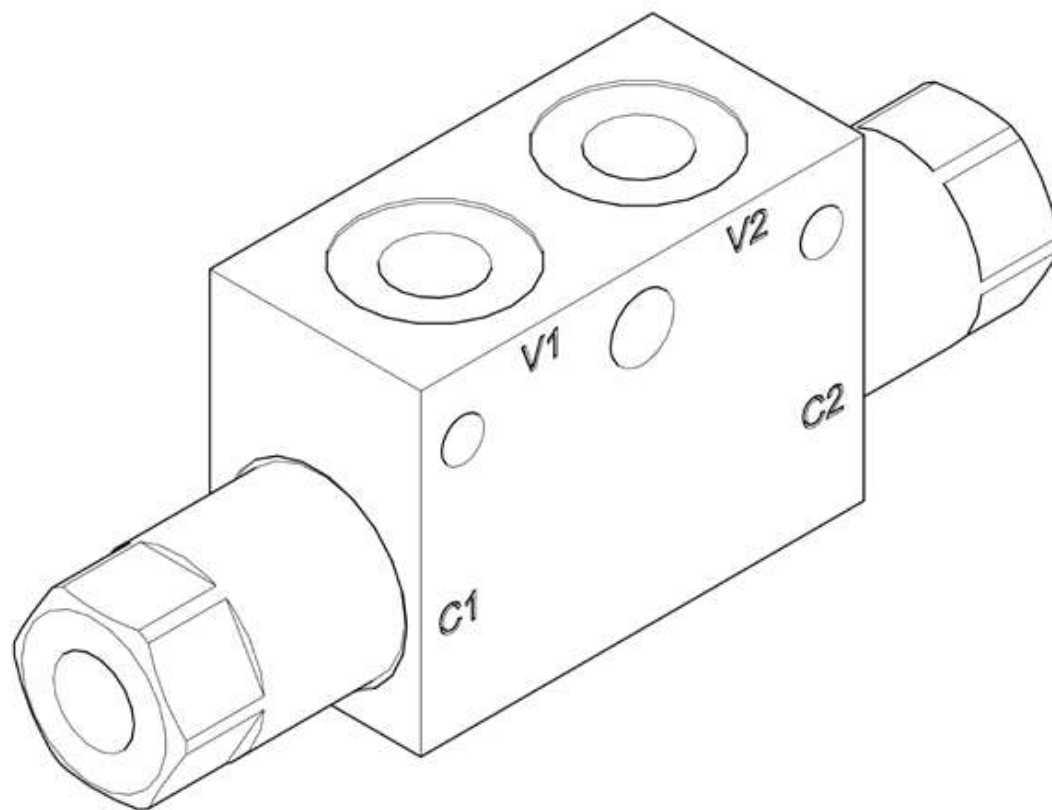
(RUS)Hydr.Steuerblock-Klappen GD363 (ETB-014006)



(RUS)Hydr.Steuerblock-Klappen GD363 (ETB-014006)

Артикул	Элемент	Описание	Количество
GD363	1	Блок управления	1
GD352	2	Обратный клапан 7/8 дюйма 14 UNF	2
GD357	3	Ходовой клапан 2/2	1
GD349	4	Электромагнитная катушка 12 В 1,83 А	3
GD426	5	Ходовой клапан с аварийным переключением	2
GD427	6	Редукционный клапан	1

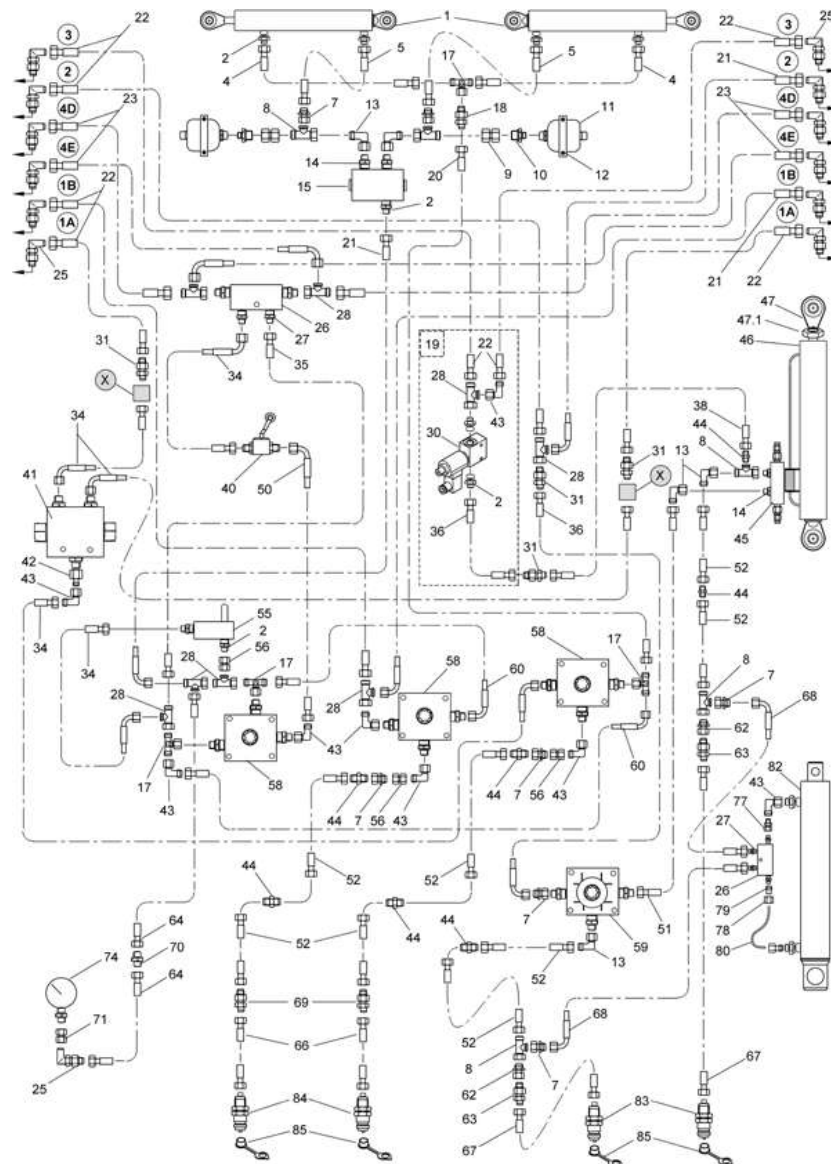
1



(RUS)Hydr.Rueckschlagventil GD050 (ETB-014008)

Артикул	Элемент	Описание	Количество
GD880	1	Обратный клапан G1/4	1

гидр.компоненты Cit12000 AMALOG+ - рамы (ETB-014009)



гидр.компоненты Cit12000 AMALOG+ - рамы (ETB-014009)

Артикул	Элемент	Описание	Комментарий	Количество
GA436	1	Гидравлический цилиндр D-100-50-885-1175	Комплект прокладок для гидроцилиндра GA436 = Y351900501*	2
66500571*	1.1	РЕМКОМПЛЕКТ ДЛЯ GA054RU1; 436RU1; 515RU1	С 10.2022	1
GC209	2	Прямой ввертной штуцер ISO 8434-1-SDS-L8xG3/8-E VZ		9
GB336	4	Гидравлический шланг DN06 L=1900 mm		2
GB101	5	Гидравлический шланг DN06 L=1250 mm		5
GC110	7	Переходной штуцер ISO 8434-1-RDSW-L15-L8 VZ		6
GC109	8	Т-образный штуцер ISO 8434-1-SWORT-L15 VZ		5
GC178	9	Промежуточный штуцер L15 VZ		2
GC067	10	Прямой ввертной штуцер ISO 8434-1-SDS-L15xG1/2-E VZ		2
GD764	11	Гидроаккумулятор 1,00 л 200 бар		1
KE144	12	SCHL-SHEL 3017B1 135/30 W1-2		2
GC075	13	Угловой штуцер ISO 8434-1-SWOE-L15 VZ		5
GC319	14	Прямой ввертной штуцер ISO 8434-1-SDS-L15xG3/8-E VZ		4
GD405	15	Разделитель потока 0-25 л/мин		1
GC061	17	Т-образный соединительный штуцер ISO 8434-1-SWOBT-L8 VZ		4
GC173	18	Прямое переборочное резьбовое соединение ISO 8434-1-BHSLN-L8 VZ		1

гидр.компоненты Cit12000 AMALOG+ - рамы (ETB-014009)

Артикул	Элемент	Описание	Комментарий	Количество
966826	19	Электронный клапан управления и Гидравлическое соединение для Citan	состоит из поз.2, 22, 25, 28, 30, 36,43 и размера: Hydr.komponenten Cit12000 AMALOG+- Boom Pos.2	1
GB160	20	Гидравлический шланг DN06 L=2400 mm		1
GB159	21	Гидравлический шланг DN06 L=2300 mm	VAM (3), давление на сошники, давление на борону (2) Индикаторный маркер (1B)	3
GB339	22	Гидравлический шланг DN06 L=2300 mm	VAM (3), давление на сошник, давление на борону (2) Маркер колеи (1A/1B)	6
GB099	23	Гидравлический шланг DN06 L=800 mm	Распределительна я головка складывающаяся (4D/4E)	4
GC200	25	Угловое переборочное резьб. соединение ISO 8434-1-BHELN-L8 VZ		13
GD880	26	Обратный клапан G1/4		1
GC058	27	Прямой ввертной штуцер ISO 8434-1-SDS-L8xG1/4-E VZ		8
GC037	28	Т-образный штуцер ISO 8434-1-SWORT-L8 VZ		8
GD084	30	Электромагнитный клапан 12V IG 3/8 дюйма с обеих сторон		1

гидр.компоненты Cit12000 AMALOG+ - рамы (ETB-014009)

Артикул	Элемент	Описание	Комментарий	Количество
GC173	31	Прямое переборочное резьбовое соединение ISO 8434-1-BHSLN-L8 VZ		4
GB167	34	Гидравлический шланг DN06 L=400 mm		5
GB033	35	Гидравлический шланг DN06 L=2000 mm		1
GB026	36	Гидравлический шланг DN06 L=500 mm		2
GB030	38	Гидравлический шланг DN06 L=1000 mm		1
911410	40	КРАН ГИДРАВЛИЧЕСКИЙ ПРАВЫЙ (СБ)		1
GD306	41	Клапан маркера технологической колеи		1
GC121	44	Прямой соединительный штуцер ISO 8434-1-S-L15 VZ		7
GD188	45	Тормозной клапан опускания двойной упр.		1
GA220	46	Гидравлический цилиндр D-125-70-1230-1600		1
Y01250700022G07	47	Головка штока поршня верхняя		1
Y8320500015001	47.1	Контргайка		1
YDSS12507011	48	Ремкомплект для GA220		1
GB116	50	Гидравлический шланг DN06 L=2200 mm		1
GB062	51	Гидравлический шланг DN12 L=1250 mm		1
GB089	52	Гидравлический шланг DN12 L=3500 mm		8
GD255	55	Редукционный клапан G3/8 0-200 бар		1
GC166	56	Промежуточный штуцер L8 VZ		3
GD375	58	Запирающий шаровой кран 3/3 NW06 L8		3
GD6019RU	58	ЗАДВИЖКА 3/3-WEGE L-BOHRUNG A3C	С 03.2025	3
GD374	59	Запирающий шаровой кран 3/2 NW13 L15		1

гидр.компоненты Cit12000 AMALOG+ - рамы (ETB-014009)

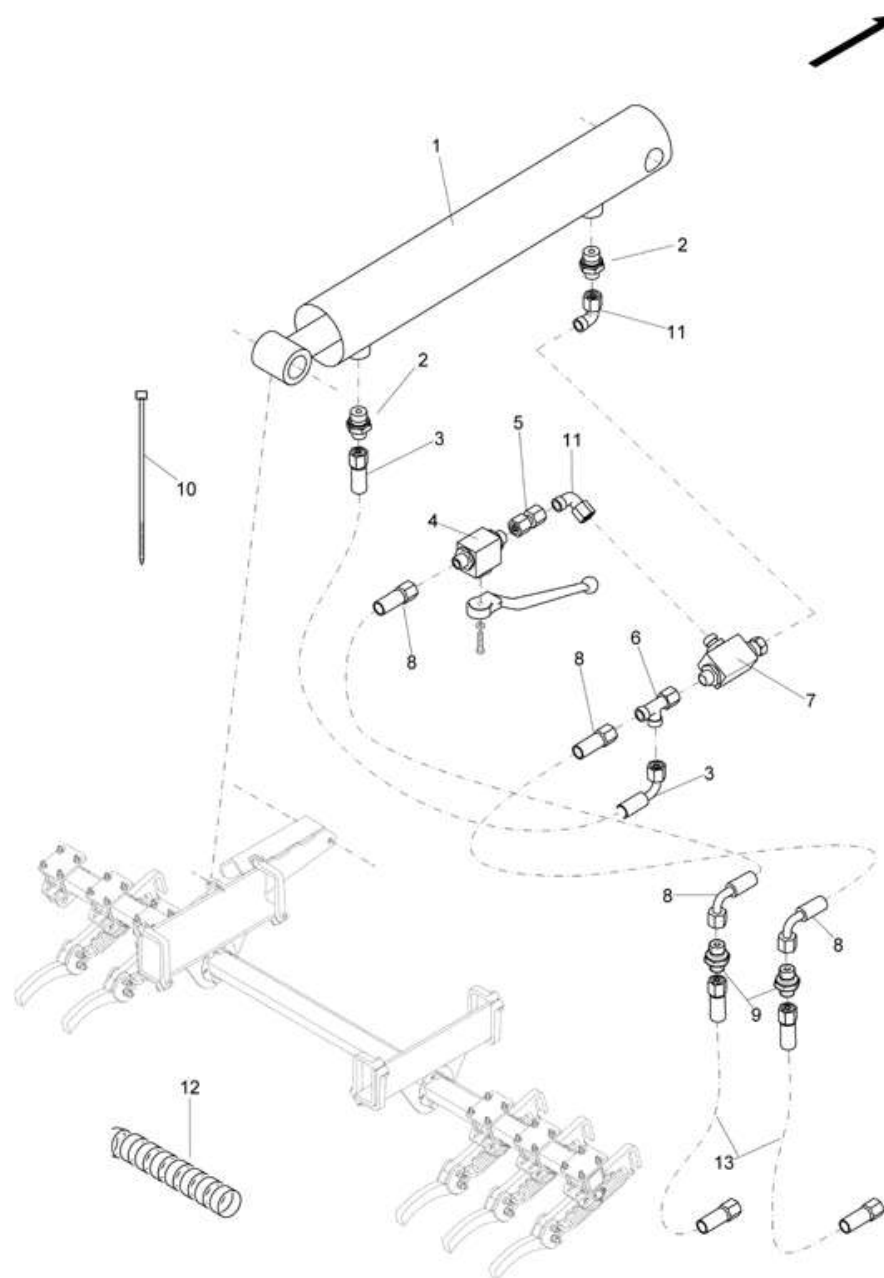
Артикул	Элемент	Описание	Комментарий	Количество
GB169	60	Гидравлический шланг DN06 L=550 mm		2
GC100	62	Переходной штуцер ISO 8434-1-RDSW-L18-L15 VZ		2
GC238	63	Прямое переборочное резьбовое соединение ISO 8434-1-BHSLN-L18 VZ		2
GB036	64	Гидравлический шланг DN06 L=3500 mm		2
GB063	66	Гидравлический шланг DN12 L=1800 mm		2
GB223	67	Гидравлический шланг DN16 L=1800 mm		2
GB335	68	Гидравлический шланг DN06 L=1450 mm		2
GC316	69	Прямое переборочное резьбовое соединение ISO 8434-1-BHSLN-L15 VZ		2
GC002	70	Прямой соединительный штуцер ISO 8434-1-S-L8 VZ		1
GC298	71	Манометрическое соединение L8-G1/4 VZ		1
GD695	74	манометер Д=63 мм 0-250 бар		1
GC038	77	Прямой ввертной штуцер ISO 8434-1-SWOSDS-L8xG1/4-E VZ		1
GC040	78	Накидная гайка ISO 8434-1-N-L8 VZ		2
GC042	79	Врезное кольцо ISO 8434-1-CR-L8		2
965068	80	Трубка		1
NML	82	Больше не поставляется		1
GD055	83	Штекер быстроразъемного соединения 7241-1A 12,5 18L-26x1,5		2
GD075	84	Штекер быстроразъемного соединения 7241-1A		2

гидр.компоненты Cit12000 AMALOG+ - рамы (ETB-014009)

Артикул	Элемент	Описание	Комментарий	Количество
		12,5 15L-22x1,5		
GD008	85	Пылезащитный колпак для штекера 12,5		4
0000100	X	Принадлежности	Обратный клапан (дооснащение), отдельные части см. размер: Hyd.Komponenten Cit 8/9/12000 AMALOG+, обратный клапан	2

***Внимание! При заказе уточнить артикул вышестоящего узла.**

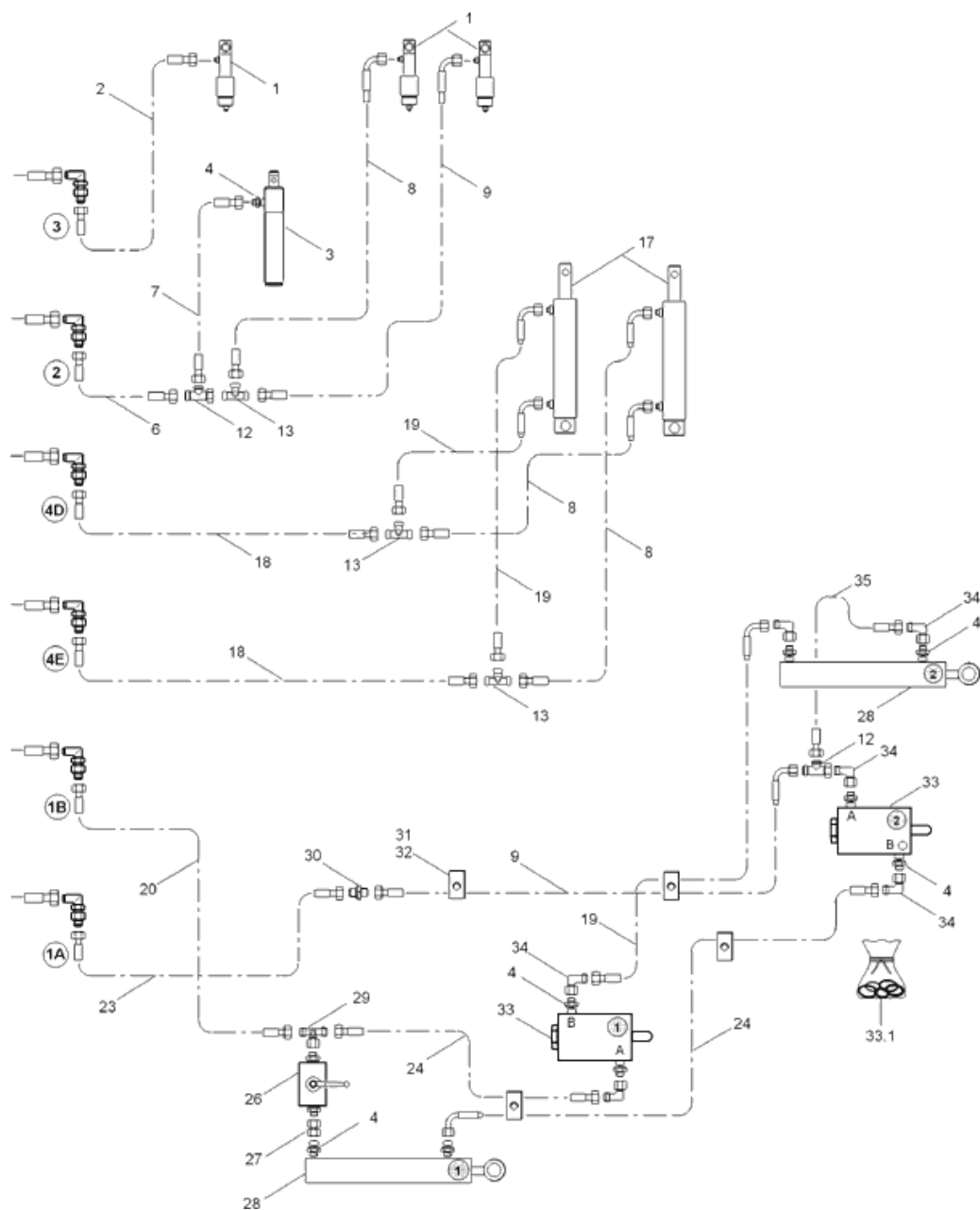
Гидр. детали следорыхлитель колеса трактора (ЕТВ-014010)



Гидр. детали следорыхлитель колеса трактора (ЕТВ-014010)

Артикул	Элемент	Описание	Количество
960410	1	Гидроцилиндр	1
GC209	2	Прямой ввертной штуцер ISO 8434-1-SDS-L8xG3/8-E VZ	2
GB232	3	Гидравлический шланг DN06 L=300 mm	1
GD382	4	Запирающий шаровой кран 2/2 NW06 L8	1
GC166	5	Промежуточный штуцер L8 VZ	1
GC037	6	Т-образный штуцер ISO 8434-1-SWORT-L8 VZ	3
934878	7	Клапан распределительный	1
GB335	8	Гидравлический шланг DN06 L=1450 mm	2
GC002	9	Прямой соединительный штуцер ISO 8434-1-S-L8 VZ	2
KE116	10	Стяжка	15
GC034	11	Угловой штуцер ISO 8434-1-SWOE-L8 VZ	2
AP517	12	Спираль защитная	1
GB037	13	Гидравлический шланг DN06 L=4000 mm	2

гидр.компоненты Cit12000 AMALOG+ - кронштейны (ETB-014011)



гидр.компоненты Cit12000 AMALOG+ - кронштейны (ЕТВ-014011)

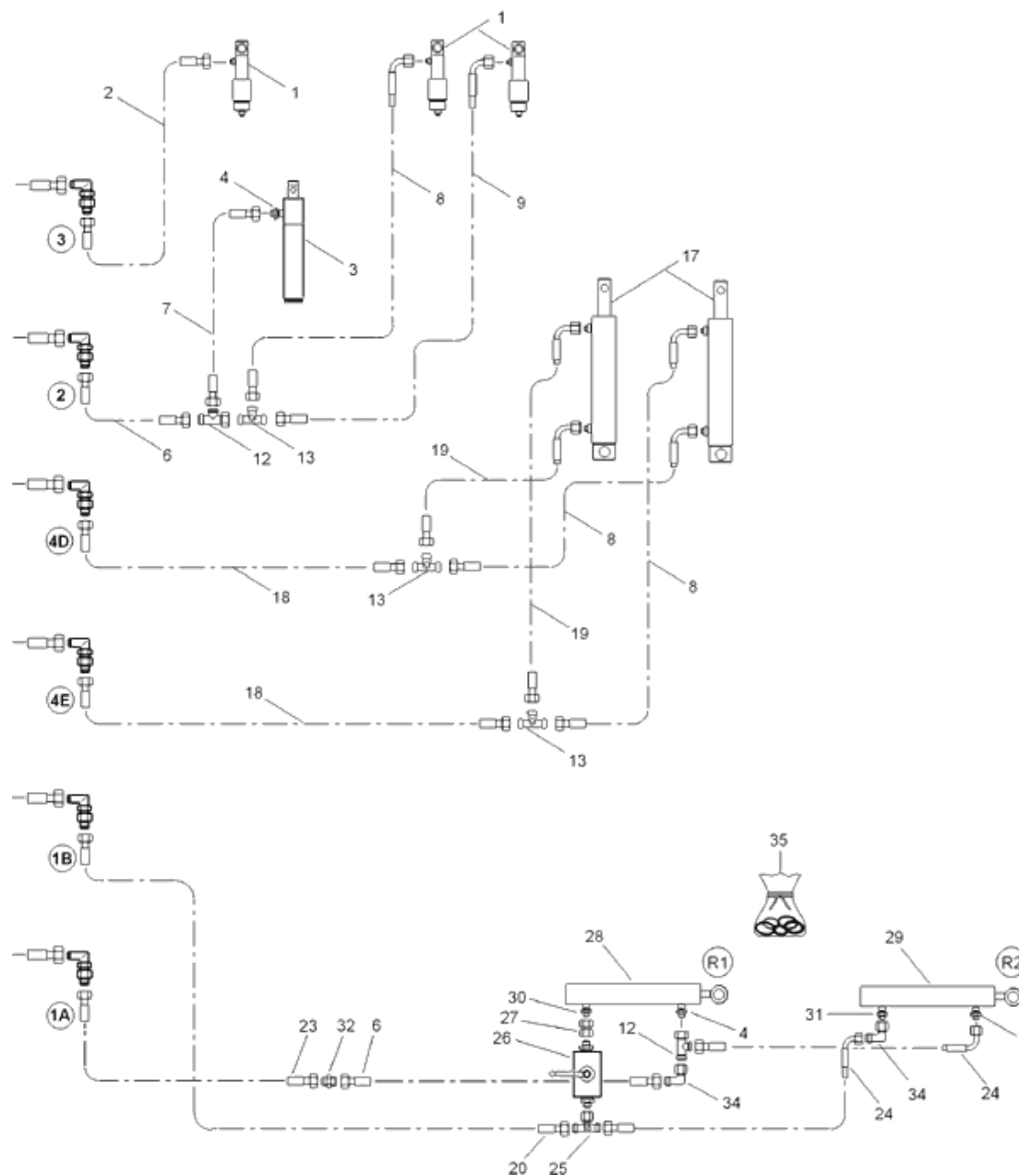
Артикул	Элемент	Описание	Комментарий	Количество
934163	1	Гидроцилиндр	Регулировка давления в МВД / бороне 2х	1
GB166	2	Гидравлический шланг DN06 L=3150 mm		1
GA126	3	Гидравлический цилиндр E-60-250-500	Регулировка давления сошников	1
GC209	4	Прямой ввертной штуцер ISO 8434-1-SDS-L8xG3/8-E VZ		1
GB333	6	Гидравлический шланг DN06 L=2700 mm		1
GB262	7	Гидравлический шланг DN06 L=550 mm		1
GB084	8	Гидравлический шланг DN06 L=2500 mm		3
GB109	9	Гидравлический шланг DN06 L=3500 mm		2
GC037	12	Т-образный штуцер ISO 8434-1-SWORT-L8 VZ		2
GC006	13	Т-образный соединительный штуцер ISO 8434-1-T-L8 VZ		3
NML	17	Больше не поставляется	Головка распределителя складная	1
GB348	18	Гидравлический шланг DN06 L=1700 mm		2
GB099	19	Гидравлический шланг DN06 L=800 mm		3
GB146	20	Гидравлический шланг DN06 L=5200 mm		1
GB035	23	Гидравлический шланг DN06 L=3000 mm		1
GB101	24	Гидравлический шланг DN06 L=1250 mm		2
GD077	26	Шаровой кран ограничения хода 06-L8		1
GC166	27	Промежуточный штуцер L8 VZ		1

гидр.компоненты Cit12000 AMALOG+ - кронштейны (ETB-014011)

Артикул	Элемент	Описание	Комментарий	Количество
GA158	28	Гидравлический цилиндр D-60-30-400-600	Трассер	2
67600434*	28.1	РЕМКОМПЛЕКТ ДЛЯ GA158RU2	С 02.2025	1
GC061	29	Т-образный соединительный штуцер ISO 8434-1-SWOBT-L8 VZ		1
GC002	30	Прямой соединительный штуцер ISO 8434-1-S-L8 VZ		1
KE126	31	Корпус зажима		1
KE180	32	КРЫШЕЧКА DP 3015 ZDP-1-W1 AWN080101		4
GD372	33	Клапан отключения 3/8 дюйма		2
Y131099000057*	33.1	Ремкомплект для GD372		1
GC034	34	Угловой штуцер ISO 8434-1-SWOE-L8 VZ		7
GB030	35	Гидравлический шланг DN06 L=1000 mm		1

***Внимание! При заказе уточнить артикул вышестоящего узла.**

гидр. компоненты Cit 12000 AMALOG+ - кронштейн, от (ETB-014012)



гидр. компоненты Cit 12000 AMALOG+ - кронштейн, от (ETB-014012)

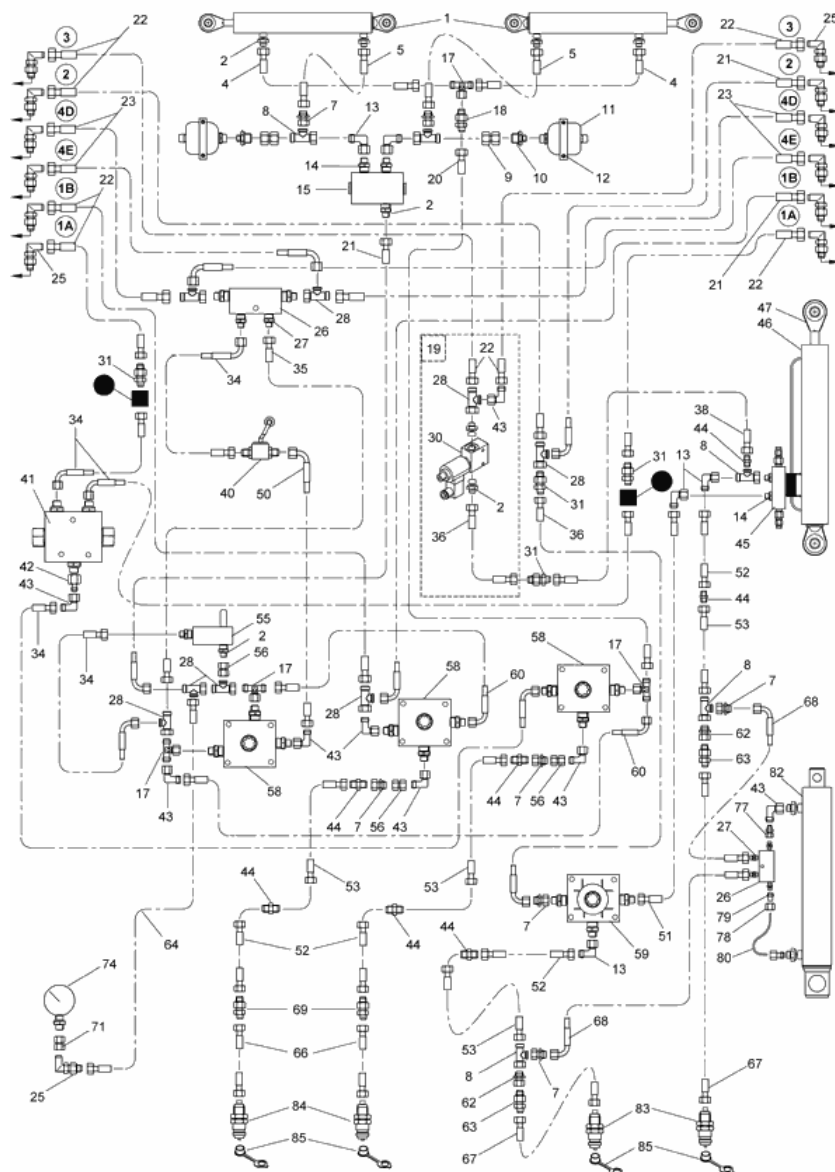
Артикул	Элемент	Описание	Комментарий	Количество
934163	1	Гидроцилиндр	Регулировка давления в МВД / бороне 2х	3
GB166	2	Гидравлический шланг DN06 L=3150 mm		1
GA126	3	Гидравлический цилиндр E-60-250-500	Регулировка давления сошников	1
GC209	4	Прямой ввертной штуцер ISO 8434-1-SDS-L8xG3/8-E VZ		3
GB333	6	Гидравлический шланг DN06 L=2700 mm		2
GB262	7	Гидравлический шланг DN06 L=550 mm		1
GB084	8	Гидравлический шланг DN06 L=2500 mm		3
GB109	9	Гидравлический шланг DN06 L=3500 mm		2
GC037	12	T-образный штуцер ISO 8434-1-SWORT-L8 VZ		2
GC006	13	T-образный соединительный штуцер ISO 8434-1-T-L8 VZ		3
NML	17	Больше не поставляется	Головка распределителя складная	1
GB348	18	Гидравлический шланг DN06 L=1700 mm		2
GB099	19	Гидравлический шланг DN06 L=800 mm		3
GB146	20	Гидравлический шланг DN06 L=5200 mm		1
GB035	23	Гидравлический шланг DN06 L=3000 mm		1
GB115	24	Гидравлический шланг DN06 L=1800 mm		2
GC061	25	T-образный соединительный штуцер ISO 8434-1-SWOBT- L8 VZ		1
GD077	26	Шаровой кран ограничения хода 06-L8		1
GC166	27	Промежуточный штуцер L8 VZ		1

гидр. компоненты Cit 12000 AMALOG+ - кронштейн, от (ETB-014012)

Артикул	Элемент	Описание	Комментарий	Количество
GA509	28	Гидравлический цилиндр D-60-30-400-605	Маркер колеи правый 1	1
66500583*	28.1	РЕМКОМПЛЕКТ ДЛЯ GA509RU1	С 10.2022	1
66500616*	28.1	РЕМКОМПЛЕКТ ДЛЯ GA509RU2	С 04.2025	1
GA158	29	Гидравлический цилиндр D-60-30-400-600	Маркер колеи правый 2	1
GD464	30	Дроссельный обратный клапан L8 G3/8		1
GD465	31	Дроссельный обратный клапан L8 G3/8		1
GD6054RU	31	КЛАПАН ES L8/G3/8 D1,2 (B07)	С 07.2025	1
GC002	32	Прямой соединительный штуцер ISO 8434-1-S-L8 VZ		1
GC034	34	Угловой штуцер ISO 8434-1-SWOE-L8 VZ		2
YY00258*	35	Ремкомплект для GA098/GA123/GA158/GA165/ GA164/GA180/GA272/GA336/GA425		1
67600434*	35	РЕМКОМПЛЕКТ ДЛЯ GA158RU2	С 02.2025	1

***Внимание! При заказе уточнить артикул вышестоящего узла.**

гидр.компоненты Cit 8-9000 AMALOG+ - рамы (ETB-014013)



гидр.компоненты Cit 8-9000 AMALOG+ - рамы (ETB-014013)

Артикул	Элемент	Описание	Комментарий	Количество
GA436	1	Гидравлический цилиндр D-100-50-885-1175	Комплект прокладок для гидроцилиндра GA436 = Y351900501*	2
66500571*	1.1	РЕМКОМПЛЕКТ ДЛЯ GA054RU1; 436RU1; 515RU1	С 10.2022	1
GC209	2	Прямой ввертной штуцер ISO 8434-1-SDS-L8xG3/8-E VZ		9
GB336	4	Гидравлический шланг DN06 L=1900 mm		2
GB101	5	Гидравлический шланг DN06 L=1250 mm		5
GC110	7	Переходной штуцер ISO 8434-1-RDSW-L15-L8 VZ		6
GC109	8	Т-образный штуцер ISO 8434-1-SWORT-L15 VZ		5
GC178	9	Промежуточный штуцер L15 VZ		2
GC067	10	Прямой ввертной штуцер ISO 8434-1-SDS-L15xG1/2-E VZ		2
GD764	11	Гидроаккумулятор 1,00 л 200 бар		1
KE144	12	SCHL-SHEL 3017B1 135/30 W1-2		2
GC075	13	Угловой штуцер ISO 8434-1-SWOE-L15 VZ		5
GC319	14	Прямой ввертной штуцер ISO 8434-1-SDS-L15xG3/8-E VZ		4
GD405	15	Разделитель потока 0-25 л/мин		1
GC061	17	Т-образный соединительный штуцер ISO 8434-1-SWOBT-L8 VZ		4
GC173	18	Прямое переборочное резьбовое соединение ISO 8434-1-BHSLN-L8 VZ		1
966826	19	Электронный клапан управления и Гидравлическое соединение для Citan	состоящий из поз.2, 22, 25, 28, 30, 36, 43, а также Размер: Hydr.komponenten Cit 8-	1

гидр.компоненты Cit 8-9000 AMALOG+ - рамы (ETB-014013)

Артикул	Элемент	Описание	Комментарий	Количество
			9000 AMALOG+ -Boom Pos.2	
GB160	20	Гидравлический шланг DN06 L=2400 mm		1
GB159	21	Гидравлический шланг DN06 L=2300 mm	VAM (3), давление на сошники, давление на борону (2) Индикаторный маркер (1B)	3
GB339	22	Гидравлический шланг DN06 L=2300 mm	VAM (3), давление на сошник, давление на борону (2) Маркер колеи (1A/1B)	6
GB099	23	Гидравлический шланг DN06 L=800 mm	Распределительная головка складывающаяся (4D/4E)	4
GC200	25	Угловое переборочное резьб. соединение ISO 8434-1-BHELN-L8 VZ		13
GD880	26	Обратный клапан G1/4		1
GC058	27	Прямой ввертной штуцер ISO 8434-1-SDS-L8xG1/4-E VZ		8
GC037	28	T-образный штуцер ISO 8434-1-SWORT-L8 VZ		8
GD084	30	Электромагнитный клапан 12V IG 3/8 дюйма с обеих сторон		1
GC173	31	Прямое переборочное резьбовое соединение ISO 8434-1-BHSLN-L8 VZ		4
GB167	34	Гидравлический шланг DN06 L=400 mm		5

гидр.компоненты Cit 8-9000 AMALOG+ - рамы (ETB-014013)

Артикул	Элемент	Описание	Комментарий	Количество
GB033	35	Гидравлический шланг DN06 L=2000 mm		1
GB026	36	Гидравлический шланг DN06 L=500 mm		2
GB030	38	Гидравлический шланг DN06 L=1000 mm		1
911410	40	КРАН ГИДРАВЛИЧЕСКИЙ ПРАВЫЙ (СБ)		1
GD306	41	Клапан маркера технологической колеи		1
GC029	42	Переходной штуцер ISO 8434-1-RDSW-L12-L8 VZ		1
GC034	43	Угловой штуцер ISO 8434-1-SWOE-L8 VZ		8
GC121	44	Прямой соединительный штуцер ISO 8434-1-S-L15 VZ		7
GD188	45	Тормозной клапан опускания двойной упр.		1
GA122	46	Гидравлический цилиндр D-120-70-1230-1600		1
937705	47	Проушина для GA121 / GA122		1
GB116	50	Гидравлический шланг DN06 L=2200 mm		1
GB062	51	Гидравлический шланг DN12 L=1250 mm		1
GB237	52	Гидравлический шланг DN12 L=3000 mm		4
GB212	53	Гидравлический шланг DN12 L=2500 mm		4
GD255	55	Редукционный клапан G3/8 0-200 бар		1
GC166	56	Промежуточный штуцер L8 VZ		3
GD375	58	Запирающий шаровой кран 3/3 NW06 L8		3
GD6019RU	58	ЗАДВИЖКА 3/3-WEGE L-BOHRUNG A3C	С 03.2025	3
GD374	59	Запирающий шаровой кран 3/2 NW13 L15		1
GB169	60	Гидравлический шланг DN06 L=550 mm		2
GC100	62	Переходной штуцер ISO 8434-1-RDSW-L18-L15 VZ		2
GC238	63	Прямое переборочное резьбовое соединение ISO 8434-1-		2

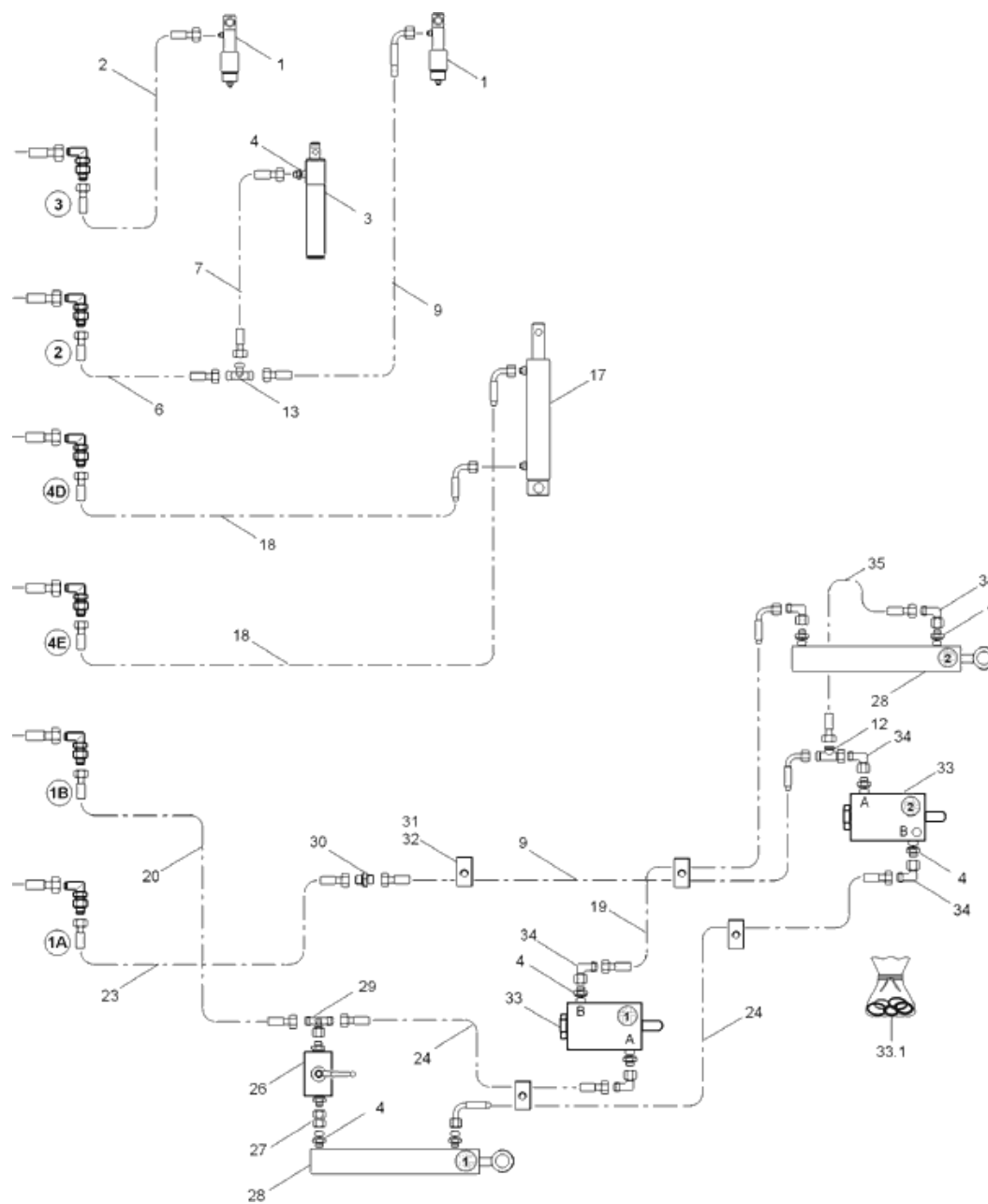
гидр.компоненты Cit 8-9000 AMALOG+ - рамы (ETB-014013)

Артикул	Элемент	Описание	Комментарий	Количество
		BHSLN-L18 VZ		
GB173	64	Гидравлический шланг DN06 L=5500 mm		1
GB063	66	Гидравлический шланг DN12 L=1800 mm		2
GB223	67	Гидравлический шланг DN16 L=1800 mm		2
GB335	68	Гидравлический шланг DN06 L=1450 mm		2
GC316	69	Прямое переборочное резьбовое соединение ISO 8434-1- BHSLN-L15 VZ		2
GC298	71	Манометрическое соединение L8-G1/4 VZ		1
GD695	74	манометер Д=63 мм 0-250 бар		1
GC038	77	Прямой ввертной штуцер ISO 8434-1-SWOSDS-L8xG1/4-E VZ		1
GC040	78	Накидная гайка ISO 8434-1-N-L8 VZ		2
GC042	79	Врезное кольцо ISO 8434-1-CR-L8		2
965068	80	Трубка		1
NML	82	Больше не поставляется		1
GD055	83	Штекер быстроразъемного соединения 7241-1A 12,5 18L- 26x1,5		2
GD075	84	Штекер быстроразъемного соединения 7241-1A 12,5 15L- 22x1,5		2
GD008	85	Пылезащитный колпак для штекера 12,5		4
0000100	X	Принадлежности	Обратный клапан (дооснащение), отдельные части см. размер: Hyd.Komponenten Cit 8/9/12000 AMALOG+,	2

гидр.компоненты Cit 8-9000 AMALOG+ - рамы (ETB-014013)

Артикул	Элемент	Описание	Комментарий	Количество
			обратный клапан	
*Внимание! При заказе уточнить артикул вышестоящего узла.				

гидр.компоненты Cit 8-9000 AMALOG+ - кронштейны (ETB-014014)



гидр.компоненты Cit 8-9000 AMALOG+ - кронштейны (ETB-014014)

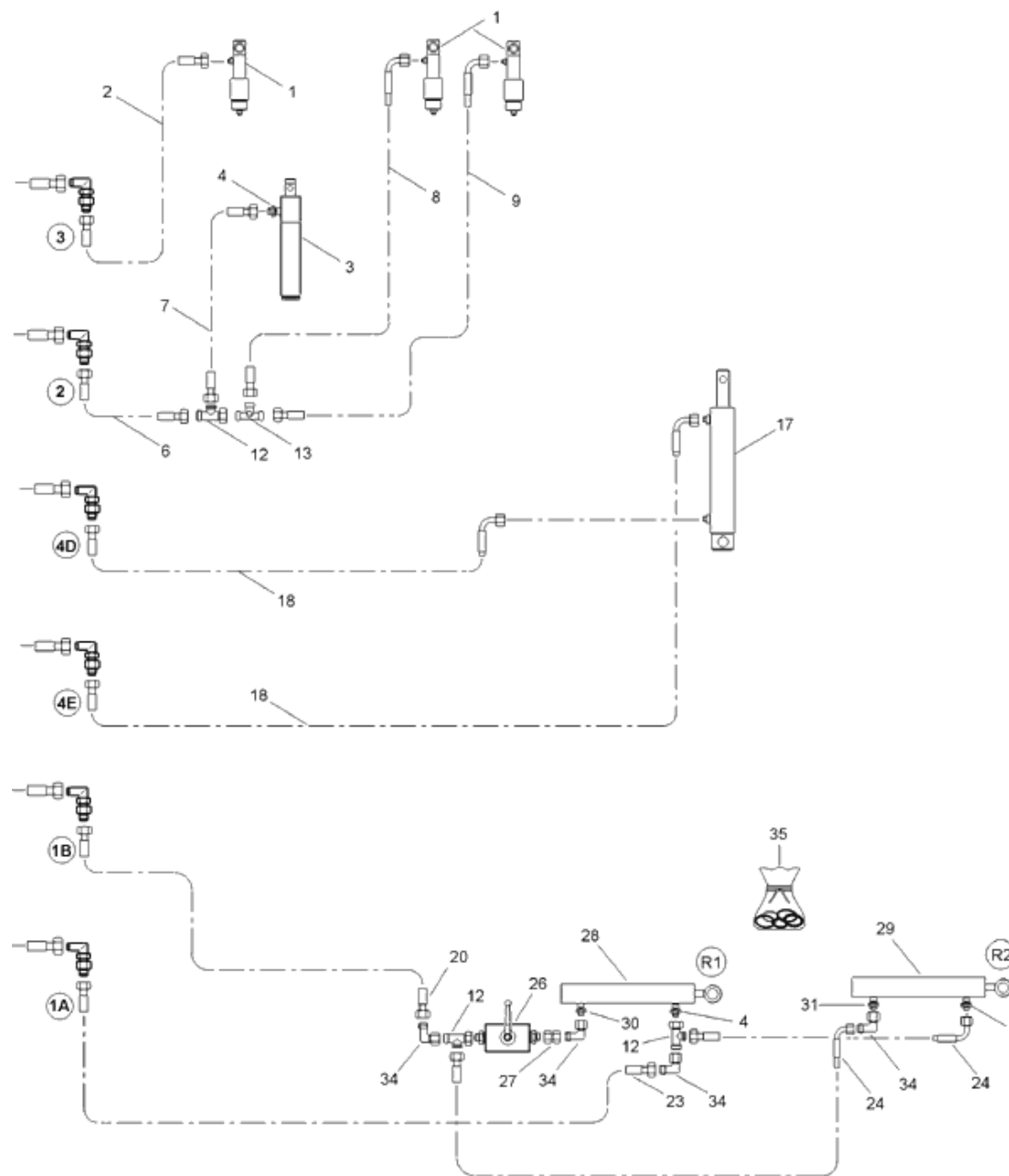
Артикул	Элемент	Описание	Комментарий	Количество
934163	1	Гидроцилиндр	Регулировка давления в МВД / бороне 2х	1
GB166	2	Гидравлический шланг DN06 L=3150 mm		1
GA126	3	Гидравлический цилиндр E-60-250-500	Регулировка давления сошников	1
GC209	4	Прямой ввертной штуцер ISO 8434-1-SDS-L8xG3/8-E VZ		1
GB032	6	Гидравлический шланг DN06 L=1500 mm		1
GB262	7	Гидравлический шланг DN06 L=550 mm		1
GB109	9	Гидравлический шланг DN06 L=3500 mm		2
GC037	12	T-образный штуцер ISO 8434-1-SWORT-L8 VZ		1
GC006	13	T-образный соединительный штуцер ISO 8434-1-T-L8 VZ		1
NML	17	Больше не поставляется	Головка распределителя складная	1
GB117	18	Гидравлический шланг DN06 L=2750 mm		2
GB099	19	Гидравлический шланг DN06 L=800 mm		1
GB349	20	Гидравлический шланг DN06 L=3700 mm		1
GB038	23	Гидравлический шланг DN06 L=5000 mm		1
GB101	24	Гидравлический шланг DN06 L=1250 mm		2
GD077	26	Шаровой кран ограничения хода 06-L8		1
GC166	27	Промежуточный штуцер L8 VZ		1
GA158	28	Гидравлический цилиндр D-60-30-400-600	Трассер	2

гидр.компоненты Cit 8-9000 AMALOG+ - кронштейны (ETB-014014)

Артикул	Элемент	Описание	Комментарий	Количество
67600434*	28.1	РЕМКОМПЛЕКТ ДЛЯ GA158RU2	С 02.2025	1
GC061	29	Т-образный соединительный штуцер ISO 8434-1-SWOBT-L8 VZ		1
GC002	30	Прямой соединительный штуцер ISO 8434-1-S-L8 VZ		1
KE126	31	Корпус зажима		1
KE180	32	КРЫШЕЧКА DP 3015 ZDP-1-W1 AWN080101		4
GD372	33	Клапан отключения 3/8 дюйма		2
Y131099000057*	33.1	Ремкомплект для GD372		1
GC034	34	Угловой штуцер ISO 8434-1-SWOE-L8 VZ		7
GB030	35	Гидравлический шланг DN06 L=1000 mm		1

***Внимание! При заказе уточнить артикул вышестоящего узла.**

гидр. компоненты Cit 8-9000 AMALOG+ - кронштейн, от (ETB-014015)



гидр. компоненты Cit 8-9000 AMALOG+ - кронштейн, от (ETB-014015)

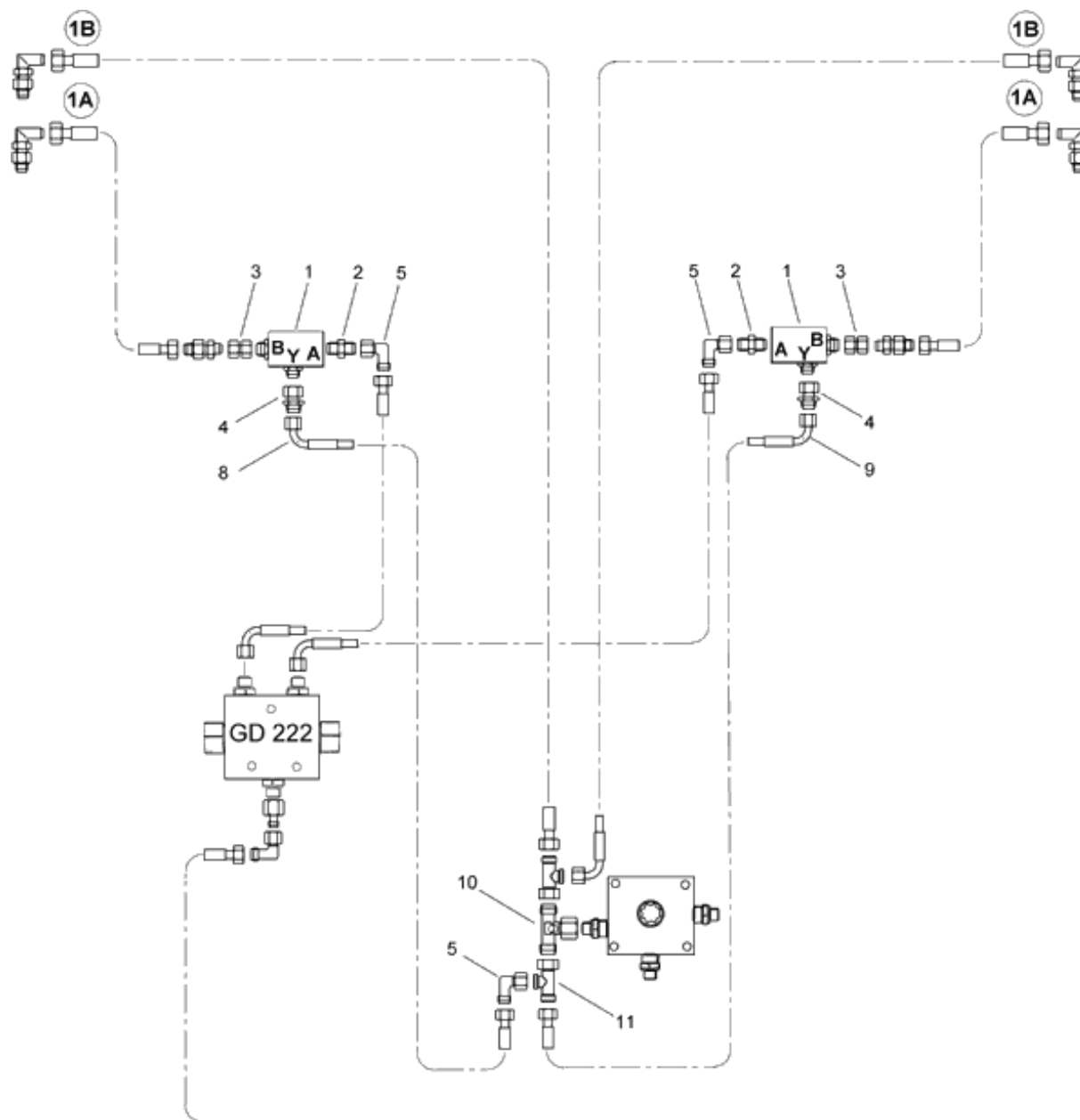
Артикул	Элемент	Описание	Комментарий	Количество
934163	1	Гидроцилиндр	Регулировка давления в МВД / бороне 2х	3
GB166	2	Гидравлический шланг DN06 L=3150 mm		1
GA126	3	Гидравлический цилиндр E-60-250-500	Регулировка давления сошников	1
GC209	4	Прямой ввертной штуцер ISO 8434-1-SDS-L8xG3/8-E VZ		3
GB333	6	Гидравлический шланг DN06 L=2700 mm		1
GB262	7	Гидравлический шланг DN06 L=550 mm		1
GB084	8	Гидравлический шланг DN06 L=2500 mm		3
GB109	9	Гидравлический шланг DN06 L=3500 mm		2
GC037	12	T-образный штуцер ISO 8434-1-SWORT-L8 VZ		3
GC006	13	T-образный соединительный штуцер ISO 8434-1-T-L8 VZ		3
NML	17	Больше не поставляется	Головка распределителя складная	1
GB348	18	Гидравлический шланг DN06 L=1700 mm		2
GB349	20	Гидравлический шланг DN06 L=3700 mm		1
GB139	23	Гидравлический шланг DN06 L=4200 mm		1
GB115	24	Гидравлический шланг DN06 L=1800 mm		2
GD077	26	Шаровой кран ограничения хода 06-L8		1
GC166	27	Промежуточный штуцер L8 VZ		1
GA509	28	Гидравлический цилиндр D-60-30-400-605	Маркер колеи правый 1	1
66500583*	28.1	РЕМКОМПЛЕКТ ДЛЯ GA509RU1	С 10.2022	1
66500616*	28.1	РЕМКОМПЛЕКТ ДЛЯ GA509RU2	С 04.2025	1

гидр. компоненты Cit 8-9000 AMALOG+ - кронштейн, от (ETB-014015)

Артикул	Элемент	Описание	Комментарий	Количество
GA158	29	Гидравлический цилиндр D-60-30-400-600	Маркер колеи правый 2	1
GD685	30	Дроссельный обратный клапан L8 G3/8		1
GD6053RU	30	КЛАПАН ES L8/G3/8 D0,8 A3C	С 05.2025	1
GD465	31	Дроссельный обратный клапан L8 G3/8		1
GD6054RU	31	КЛАПАН ES L8/G3/8 D1,2 (B07)	С 07.2025	1
GC034	34	Угловой штуцер ISO 8434-1-SWOE-L8 VZ		4
YY00258*	35	Ремкомплект для GA098/GA123/GA158/GA165/ GA164/GA180/GA272/GA336/GA425		1
67600434*	35	РЕМКОМПЛЕКТ ДЛЯ GA158RU2	С 02.2025	1

***Внимание! При заказе уточнить артикул вышестоящего узла.**

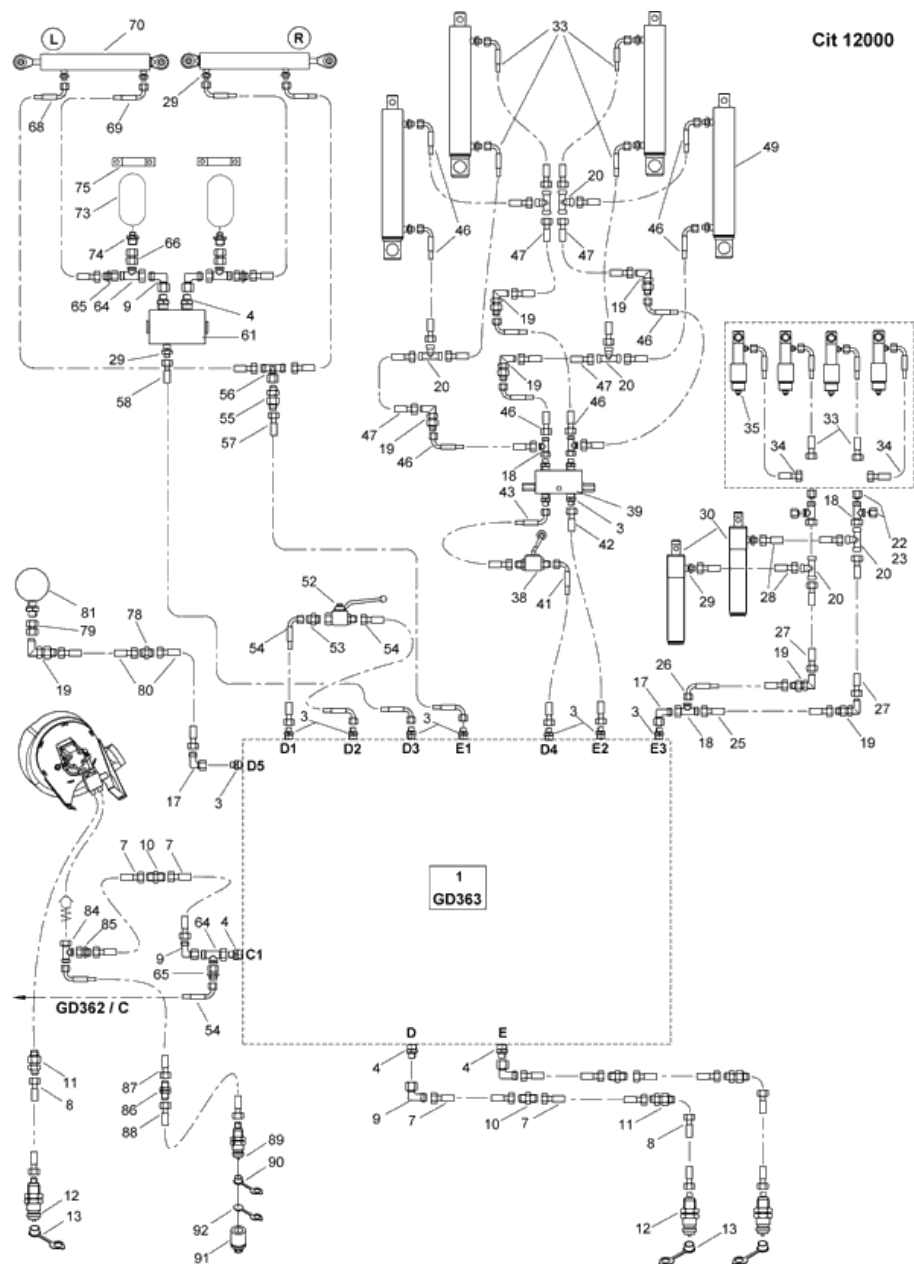
гидр. компоненты Cit 8/9/12000 AMALOG+ - рама, дооснащение обратный клапан (ETB-014016)



гидр. компоненты Cit 8/9/12000 AMALOG+ - рама, дооснащение обратный клапан (ETB-014016)

Артикул	Элемент	Описание	Количество
GD279	1	Обратный клапан L8/L12	2
GC132	2	Прямой ввертной штуцер ISO 8434-1-SDS-L8xM14x1,5-E VZ	2
GC166	3	Промежуточный штуцер L8 VZ	2
GC029	4	Переходной штуцер ISO 8434-1-RDSW-L12-L8 VZ	2
GC034	5	Угловой штуцер ISO 8434-1-SWOE-L8 VZ	2
GB167	8	Гидравлический шланг DN06 L=400 mm	1
GB232	9	Гидравлический шланг DN06 L=300 mm	1
GC061	10	T-образный соединительный штуцер ISO 8434-1-SWOBT-L8 VZ	1
GC037	11	T-образный штуцер ISO 8434-1-SWORT-L8 VZ	1

гидр. компоненты Cit12000 AMATRON+, блок клапанов GD363 (ETB-014017)



гидр. компоненты Cit12000 AMATRON+, блок клапанов GD363 (ETB-014017)

Артикул	Элемент	Описание	Комментарий	Количество
GD363	1	Блок управления		1
GC058	3	Прямой ввертной штуцер ISO 8434-1-SDS-L8xG1/4-E VZ		12
GC319	4	Прямой ввертной штуцер ISO 8434-1-SDS-L15xG3/8-E VZ		5
GB089	7	Гидравлический шланг DN12 L=3500 mm		6
GB063	8	Гидравлический шланг DN12 L=1800 mm		3
GC075	9	Угловой штуцер ISO 8434-1-SWOE-L15 VZ		5
GC121	10	Прямой соединительный штуцер ISO 8434-1-S-L15 VZ		3
GC316	11	Прямое переборочное резьбовое соединение ISO 8434-1-BHSLN-L15 VZ		3
GD075	12	Штекер быстроразъемного соединения 7241-1A 12,5 15L-22x1,5		3
GD008	13	Пылезащитный колпак для штекера 12,5		3
GC034	17	Угловой штуцер ISO 8434-1-SWOE-L8 VZ		2
GC037	18	T-образный штуцер ISO 8434-1-SWORT-L8 VZ		5
GC200	19	Угловое переборочное резьб. соединение ISO 8434-1-BHELN-L8 VZ		7
GC006	20	T-образный соединительный штуцер ISO 8434-1-T-L8 VZ		6
GC040	22	Накидная гайка ISO 8434-1-N-L8 VZ	Не применимо к давлению в бороне	4
GC044	23	Пробка ISO 8434-1-PL-L8 VZ	Не применимо к давлению в бороне	4
GB339	25	Гидравлический шланг DN06 L=2300 mm		1
GB159	26	Гидравлический шланг DN06 L=2300 mm		1

гидр. компоненты Cit12000 AMATRON+, блок клапанов GD363 (ETB-014017)

Артикул	Элемент	Описание	Комментарий	Количество
GB333	27	Гидравлический шланг DN06 L=2700 mm		2
GB262	28	Гидравлический шланг DN06 L=550 mm		2
GC209	29	Прямой ввертной штуцер ISO 8434-1-SDS-L8xG3/8-E VZ		3
GA126	30	Гидравлический цилиндр E-60-250-500	Давление сошников	2
GB084	33	Гидравлический шланг DN06 L=2500 mm		6
GB109	34	Гидравлический шланг DN06 L=3500 mm		2
934163	35	Гидроцилиндр	Печать бороны	1
911410	38	КРАН ГИДРАВЛИЧЕСКИЙ ПРАВЫЙ (СБ)		1
GD880	39	Обратный клапан G1/4		1
GB116	41	Гидравлический шланг DN06 L=2200 mm		1
GB033	42	Гидравлический шланг DN06 L=2000 mm		1
GB167	43	Гидравлический шланг DN06 L=400 mm		1
GB099	46	Гидравлический шланг DN06 L=800 mm		8
GB348	47	Гидравлический шланг DN06 L=1700 mm		4
NML	49	Больше не поставляется	Головка распределителя складная	1
922344	52	КРАН ШАРОВ. КРУГЛ. RK DN 6 (СБ) M14X1,5 IN./ 8-L 4413		1
GC132	53	Прямой ввертной штуцер ISO 8434-1-SDS-L8xM14x1,5-E VZ		1
GB169	54	Гидравлический шланг DN06 L=550 mm		2
GC173	55	Прямое переборочное резьбовое соединение ISO 8434-1- BHSLN-L8 VZ		1
GC061	56	T-образный соединительный штуцер ISO 8434-1-SWOBT-		1

гидр. компоненты Cit12000 AMATRON+, блок клапанов GD363 (ETB-014017)

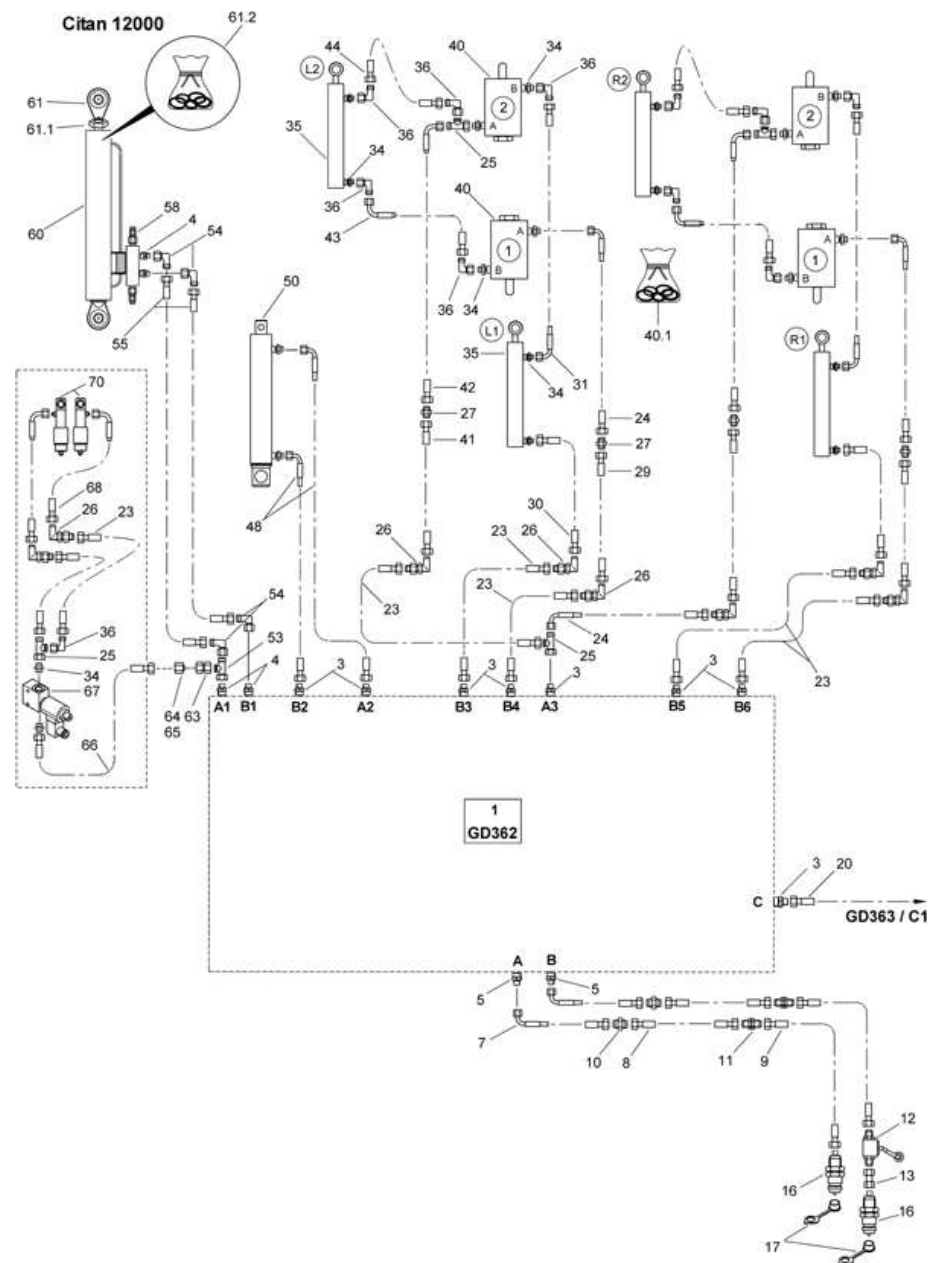
Артикул	Элемент	Описание	Комментарий	Количество
		L8 VZ		
GB159	57	Гидравлический шланг DN06 L=2300 mm		1
GB160	58	Гидравлический шланг DN06 L=2400 mm		1
GD405	61	Разделитель потока 0-25 л/мин		1
GC109	64	T-образный штуцер ISO 8434-1-SWORT-L15 VZ		3
GC110	65	Переходной штуцер ISO 8434-1-RDSW-L15-L8 VZ		3
GC178	66	Промежуточный штуцер L15 VZ		2
GB228	68	Гидравлический шланг DN06 L=1900 mm		2
GB101	69	Гидравлический шланг DN06 L=1250 mm		2
GA436	70	Гидравлический цилиндр D-100-50-885-1175	Комплект прокладок для гидроцилиндра GA436 = Y351900501*	2
66500571*	71	РЕМКОМПЛЕКТ ДЛЯ GA054RU1; 436RU1; 515RU1	С 10.2022	1
GD764	73	Гидроаккумулятор 1,00 л 200 бар		1
GC067	74	Прямой ввертной штуцер ISO 8434-1-SDS-L15xG1/2-E VZ		2
KE144	75	SCHL-SHEL 3017B1 135/30 W1-2		2
GC002	78	Прямой соединительный штуцер ISO 8434-1-S-L8 VZ		1
GC298	79	Манометрическое соединение L8-G1/4 VZ		1
GB036	80	Гидравлический шланг DN06 L=3500 mm		2
GD695	81	манометер Д=63 мм 0-250 бар		1
GC098	84	T-образный штуцер ISO 8434-1-SWORT-L18 VZ		1
GC100	85	Переходной штуцер ISO 8434-1-RDSW-L18-L15 VZ		1
GC238	86	Прямое переборочное резьбовое соединение ISO 8434-1-		1

гидр. компоненты Cit12000 AMATRON+, блок клапанов GD363 (ETB-014017)

Артикул	Элемент	Описание	Комментарий	Количество
		BHSLN-L18 VZ		
GB240	87	Гидравлический шланг DN16 L=750 mm		1
GB223	88	Гидравлический шланг DN16 L=1800 mm		1
GD111	89	Штекер быстроразъемного соединения 7241-1A 20 18L-26x1,5		1
GD6111RU	89	ШТЕКЕР-SVK 7241-1A 20 18 АЗС	С 11.2022	1
GD114	90	Пылезаш. колпак красн. д. штекера 20		1
GD112	91	Муфта быстроразъемного соединения 7241-1A 20 18L-26x1,5		1
GD6112RU	91	МУФТА SVK 7241-1A 20 18L-26X1,5 АЗС	С 08.2024	1
GD113	92	Пылезаш. штекер крас. быстр. муфты 20 PE ROT		1

***Внимание! При заказе уточнить артикул вышестоящего узла.**

гидр. компоненты Cit12000 AMATRON+, блок клапанов GD362 (ETB-014018)



гидр. компоненты Cit12000 AMATRON+, блок клапанов GD362 (ETB-014018)

Артикул	Элемент	Описание	Комментарий	Количество
GD362	1	Блок управления полоса разворота		1
GC058	3	Прямой ввертной штуцер ISO 8434-1-SDS-L8xG1/4-E VZ		8
GC319	4	Прямой ввертной штуцер ISO 8434-1-SDS-L15xG3/8-E VZ		4
GC072	5	Прямой ввертной штуцер ISO 8434-1-SDS-L18xM22x1,5-E VZ		2
GB205	7	Гидравлический шланг DN16 L=4000 mm		2
GB110	8	Гидравлический шланг DN16 L=3000 mm		2
GB069	9	Гидравлический шланг DN16 L=2200 mm		2
GC064	10	Прямой соединительный штуцер ISO 8434-1-S-L18 VZ		2
GC238	11	Прямое переборочное резьбовое соединение ISO 8434-1-BHSLN-L18 VZ		2
GD203	12	Шаровой кран 18 л		1
GC226	13	Промежуточный штуцер L18 VZ		1
GD055	16	Штекер быстроразъемного соединения 7241-1A 12,5 18L-26x1,5		2
GD008	17	Пылезащитный колпак для штекера 12,5		2
GB169	20	Гидравлический шланг DN06 L=550 mm		1
GB339	23	Гидравлический шланг DN06 L=2300 mm		5
GB159	24	Гидравлический шланг DN06 L=2300 mm		3
GC037	25	T-образный штуцер ISO 8434-1-SWORT-L8 VZ		3
GC200	26	Угловое переборочное резьб. соединение ISO 8434-1-BHELN-L8 VZ		8
GC002	27	Прямой соединительный штуцер ISO 8434-1-S-L8 VZ		4

гидр. компоненты Cit12000 AMATRON+, блок клапанов GD362 (ETB-014018)

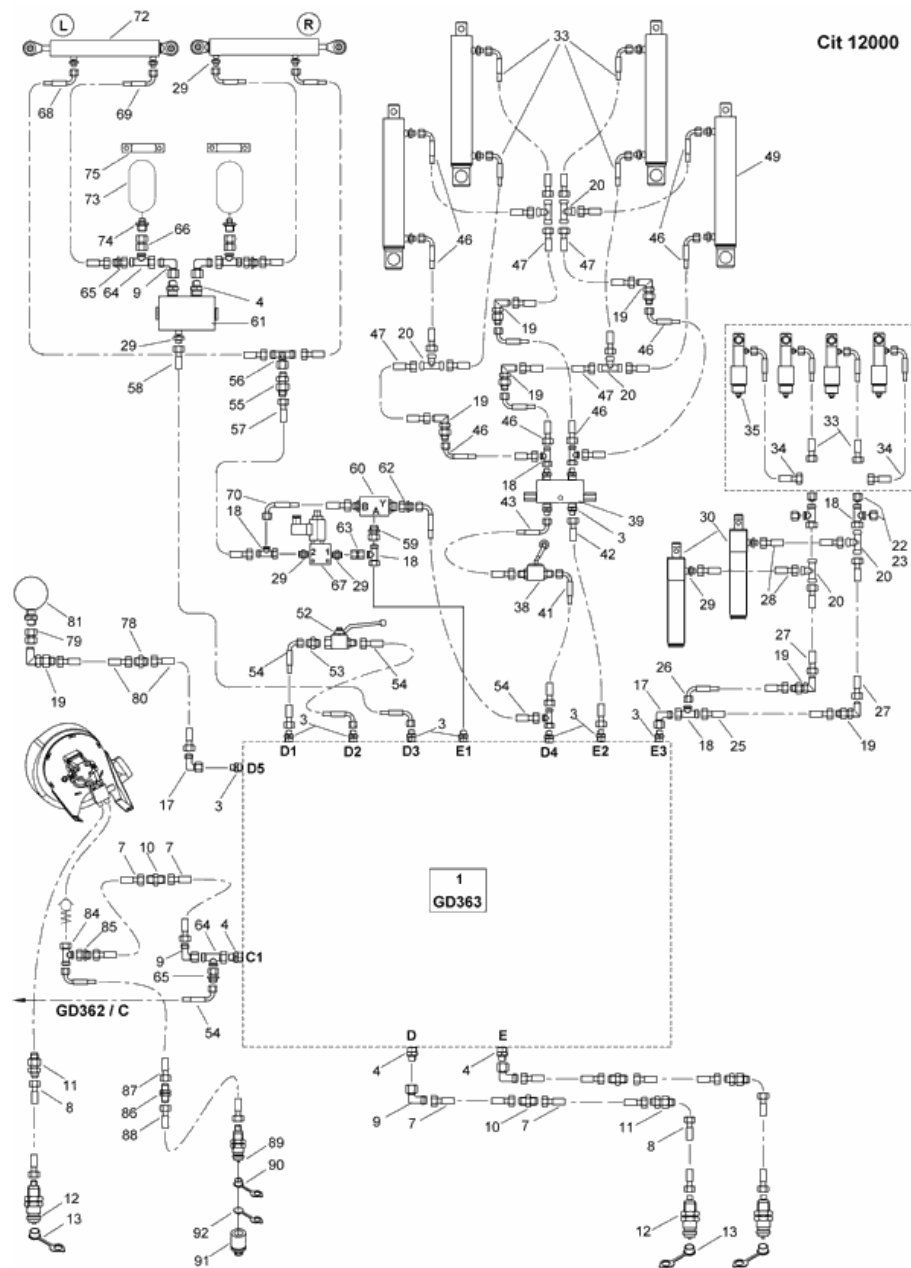
Артикул	Элемент	Описание	Комментарий	Количество
GB037	29	Гидравлический шланг DN06 L=4000 mm		2
GB146	30	Гидравлический шланг DN06 L=5200 mm		2
GB101	31	Гидравлический шланг DN06 L=1250 mm		2
GC209	34	Прямой ввертной штуцер ISO 8434-1-SDS-L8xG3/8-E VZ		18
GA158	35	Гидравлический цилиндр D-60-30-400-600	Маркеры колеи 1 и 2, левый и правый	4
67600434*	35.1	РЕМКОМПЛЕКТ ДЛЯ GA158RU2	С 02.2025	1
GC034	36	Угловой штуцер ISO 8434-1-SWOE-L8 VZ		11
GD372	40	Клапан отключения 3/8 дюйма	Клапан 1, 2	4
Y131099000057*	40.1	Ремкомплект для GD372		1
GB035	41	Гидравлический шланг DN06 L=3000 mm		2
GB109	42	Гидравлический шланг DN06 L=3500 mm		2
GB099	43	Гидравлический шланг DN06 L=800 mm		2
GB030	44	Гидравлический шланг DN06 L=1000 mm		2
GB346	48	Гидравлический шланг DN06 L=6500 mm		2
NML	50	Больше не поставляется	Хвостовое колесо	1
GC109	53	Т-образный штуцер ISO 8434-1-SWORT-L15 VZ		1
GC075	54	Угловой штуцер ISO 8434-1-SWOE-L15 VZ		4
GB062	55	Гидравлический шланг DN12 L=1250 mm		2
GD188	58	Тормозной клапан опускания двойной упр.		1
GA220	60	Гидравлический цилиндр D-125-70-1230-1600	Раундап	1
Y01250700022G07	61	Головка штока поршня верхняя		1
Y8320500015001	61.1	Контргайка		1

гидр. компоненты Cit12000 AMATRON+, блок клапанов GD362 (ETB-014018)

Артикул	Элемент	Описание	Комментарий	Количество
YDSS12507011	61.2	Ремкомплект для GA220		1
GC110	63	Переходной штуцер ISO 8434-1-RDSW-L15-L8 VZ		1
GC040	64	Накидная гайка ISO 8434-1-N-L8 VZ	Исключен для разметки технологической колеи	1
GC044	65	Пробка ISO 8434-1-PL-L8 VZ	Исключен для разметки технологической колеи	1
GB026	66	Гидравлический шланг DN06 L=500 mm		1
GD084	67	Электромагнитный клапан 12V IG 3/8 дюйма с обеих сторон		1
GB166	68	Гидравлический шланг DN06 L=3150 mm		2
934163	70	Гидроцилиндр	Опция довсходовой метки	1

***Внимание! При заказе уточнить артикул вышестоящего узла.**

гидр. компоненты Cit 12000 AMATRON+, блок клапанов GD363 от (ETB-014019)



гидр. компоненты Cit 12000 AMATRON+, блок клапанов GD363 от (ETB-014019)

Артикул	Элемент	Описание	Комментарий	Количество
GD363	1	Блок управления		1
GC058	3	Прямой ввертной штуцер ISO 8434-1-SDS-L8xG1/4-E VZ		12
GC319	4	Прямой ввертной штуцер ISO 8434-1-SDS-L15xG3/8-E VZ		5
GB089	7	Гидравлический шланг DN12 L=3500 mm		6
GB063	8	Гидравлический шланг DN12 L=1800 mm		3
GC075	9	Угловой штуцер ISO 8434-1-SWOE-L15 VZ		5
GC121	10	Прямой соединительный штуцер ISO 8434-1-S-L15 VZ		3
GC316	11	Прямое переборочное резьбовое соединение ISO 8434-1-BHSLN-L15 VZ		3
GD075	12	Штекер быстроразъемного соединения 7241-1A 12,5 15L-22x1,5		3
GD008	13	Пылезащитный колпак для штекера 12,5		3
GC034	17	Угловой штуцер ISO 8434-1-SWOE-L8 VZ		2
GC037	18	T-образный штуцер ISO 8434-1-SWORT-L8 VZ		5
GC200	19	Угловое переборочное резьб. соединение ISO 8434-1-BHELN-L8 VZ		7
GC006	20	T-образный соединительный штуцер ISO 8434-1-T-L8 VZ		6
GC040	22	Накидная гайка ISO 8434-1-N-L8 VZ	Не применимо к давлению в бороне	4
GC044	23	Пробка ISO 8434-1-PL-L8 VZ	Не применимо к давлению в бороне	4
GB339	25	Гидравлический шланг DN06 L=2300 mm		1
GB159	26	Гидравлический шланг DN06 L=2300 mm		1

гидр. компоненты Cit 12000 AMATRON+, блок клапанов GD363 от (ETB-014019)

Артикул	Элемент	Описание	Комментарий	Количество
GB333	27	Гидравлический шланг DN06 L=2700 mm		2
GB262	28	Гидравлический шланг DN06 L=550 mm		2
GC209	29	Прямой ввертной штуцер ISO 8434-1-SDS-L8xG3/8-E VZ		3
GA126	30	Гидравлический цилиндр E-60-250-500	Давление сошников	2
GB084	33	Гидравлический шланг DN06 L=2500 mm		6
GB109	34	Гидравлический шланг DN06 L=3500 mm		2
934163	35	Гидроцилиндр	Печать бороны	1
911410	38	КРАН ГИДРАВЛИЧЕСКИЙ ПРАВЫЙ (СБ)		1
GD880	39	Обратный клапан G1/4		1
GB116	41	Гидравлический шланг DN06 L=2200 mm		1
GB033	42	Гидравлический шланг DN06 L=2000 mm		1
GB167	43	Гидравлический шланг DN06 L=400 mm		1
GB099	46	Гидравлический шланг DN06 L=800 mm		8
GB348	47	Гидравлический шланг DN06 L=1700 mm		4
NML	49	Больше не поставляется	Головка распределителя складная	1
922344	52	КРАН ШАРОВ. КРУГЛ. RK DN 6 (СБ) M14X1,5 IN./ 8-L 4413		1
GC132	53	Прямой ввертной штуцер ISO 8434-1-SDS-L8xM14x1,5-E VZ		1
GB169	54	Гидравлический шланг DN06 L=550 mm		2
GC173	55	Прямое переборочное резьбовое соединение ISO 8434-1- BHSLN-L8 VZ		1
GC061	56	Т-образный соединительный штуцер ISO 8434-1-SWOBT-		1

гидр. компоненты Cit 12000 AMATRON+, блок клапанов GD363 от (ETB-014019)

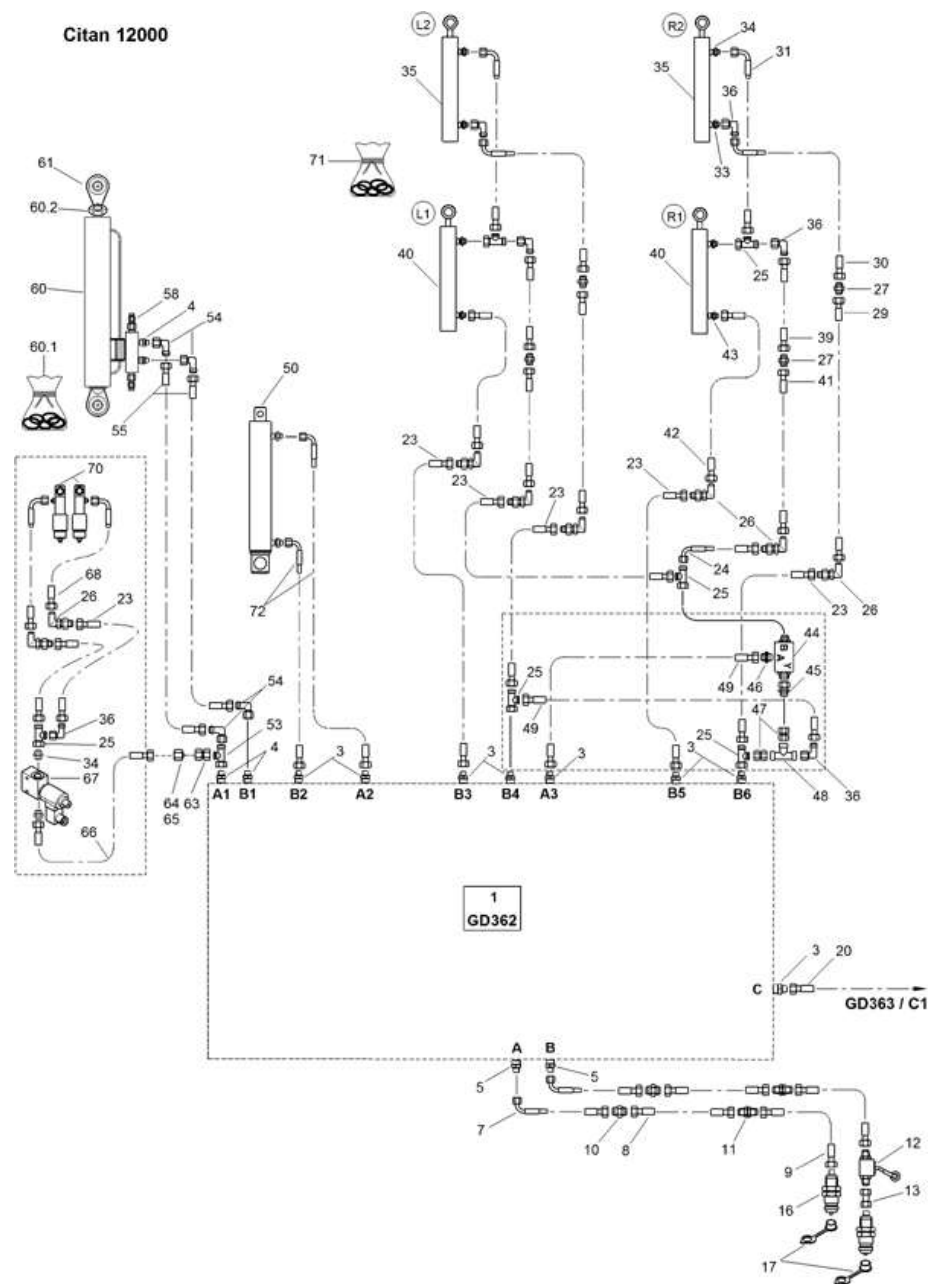
Артикул	Элемент	Описание	Комментарий	Количество
		L8 VZ		
GB159	57	Гидравлический шланг DN06 L=2300 mm		1
GB160	58	Гидравлический шланг DN06 L=2400 mm		1
GC127	59	Прямой ввертной штуцер ISO 8434-1-SWOSDS-L8xM14x1,5-E VZ		1
GD279	60	Обратный клапан L8/L12		1
GD405	61	Разделитель потока 0-25 л/мин		1
GC029	62	Переходной штуцер ISO 8434-1-RDSW-L12-L8 VZ		1
GC166	63	Промежуточный штуцер L8 VZ		1
GC109	64	T-образный штуцер ISO 8434-1-SWORT-L15 VZ		3
GC110	65	Переходной штуцер ISO 8434-1-RDSW-L15-L8 VZ		3
GC178	66	Промежуточный штуцер L15 VZ		2
GD084	67	Электромагнитный клапан 12V IG 3/8 дюйма с обеих сторон		1
GB228	68	Гидравлический шланг DN06 L=1900 mm		2
GB101	69	Гидравлический шланг DN06 L=1250 mm		2
GB232	70	Гидравлический шланг DN06 L=300 mm	Клапаны левый и правый	2
GA436	72	Гидравлический цилиндр D-100-50-885-1175	Комплект прокладок для гидроцилиндра GA436 = Y351900501*	2
66500571*	72.2	РЕМКОМПЛЕКТ ДЛЯ GA054RU1; 436RU1; 515RU1	С 10.2022	1
GD764	73	Гидроаккумулятор 1,00 л 200 бар		1
GC067	74	Прямой ввертной штуцер ISO 8434-1-SDS-L15xG1/2-E VZ		2

гидр. компоненты Cit 12000 AMATRON+, блок клапанов GD363 от (ETB-014019)

Артикул	Элемент	Описание	Комментарий	Количество
KE144	75	SCHL-SHEL 3017B1 135/30 W1-2		2
GC002	78	Прямой соединительный штуцер ISO 8434-1-S-L8 VZ		1
GC298	79	Манометрическое соединение L8-G1/4 VZ		1
GB036	80	Гидравлический шланг DN06 L=3500 mm		2
GD695	81	манометер Д=63 мм 0-250 бар		1
GC098	84	Т-образный штуцер ISO 8434-1-SWORT-L18 VZ		1
GC100	85	Переходной штуцер ISO 8434-1-RDSW-L18-L15 VZ		1
GC238	86	Прямое переборочное резьбовое соединение ISO 8434-1-BHSLN-L18 VZ		1
GB240	87	Гидравлический шланг DN16 L=750 mm		1
GB223	88	Гидравлический шланг DN16 L=1800 mm		1
GD111	89	Штекер быстроразъемного соединения 7241-1A 20 18L-26x1,5		1
GD6111RU	89	ШТЕКЕР-SVK 7241-1A 20 18 АЗС	С 11.2022	1
GD114	90	Пылезаш. колпак красн. д. штекера 20		1
GD113	91	Пылезаш. штекер крас. быстр. муфты 20 PE ROT		1
GD112	92	Муфта быстроразъемного соединения 7241-1A 20 18L-26x1,5		1
GD6112RU	92	МУФТА SVK 7241-1A 20 18L-26X1,5 АЗС	С 08.2024	1

***Внимание! При заказе уточнить артикул вышестоящего узла.**

гидр. компоненты Cit 12000 AMATRON+, блок клапанов GD362 от (ETB-014020)



гидр. компоненты Cit 12000 AMATRON+, блок клапанов GD362 от (ETB-014020)

Артикул	Элемент	Описание	Комментарий	Количество
GD362	1	Блок управления полоса разворота		1
GC058	3	Прямой ввертной штуцер ISO 8434-1-SDS-L8xG1/4-E VZ		8
GC319	4	Прямой ввертной штуцер ISO 8434-1-SDS-L15xG3/8-E VZ		4
GC072	5	Прямой ввертной штуцер ISO 8434-1-SDS-L18xM22x1,5-E VZ		2
GB205	7	Гидравлический шланг DN16 L=4000 mm		2
GB110	8	Гидравлический шланг DN16 L=3000 mm		2
GB069	9	Гидравлический шланг DN16 L=2200 mm		2
GC064	10	Прямой соединительный штуцер ISO 8434-1-S-L18 VZ		2
GC238	11	Прямое переборочное резьбовое соединение ISO 8434-1-BHSLN-L18 VZ		2
GD203	12	Шаровой кран 18 л		1
GC226	13	Промежуточный штуцер L18 VZ		1
GD055	16	Штекер быстроразъемного соединения 7241-1A 12,5 18L-26x1,5		2
GD008	17	Пылезащитный колпак для штекера 12,5		2
GB169	20	Гидравлический шланг DN06 L=550 mm		1
GB339	23	Гидравлический шланг DN06 L=2300 mm		5
GB159	24	Гидравлический шланг DN06 L=2300 mm		3
GC037	25	T-образный штуцер ISO 8434-1-SWORT-L8 VZ		3
GC200	26	Угловое переборочное резьб. соединение ISO 8434-1-BHELN-L8 VZ		8
GC002	27	Прямой соединительный штуцер ISO 8434-1-S-L8 VZ		4
GB037	29	Гидравлический шланг DN06 L=4000 mm		2

гидр. компоненты Cit 12000 AMATRON+, блок клапанов GD362 от (ETB-014020)

Артикул	Элемент	Описание	Комментарий	Количество
GB162	30	Гидравлический шланг DN06 L=2700 mm		2
GB115	31	Гидравлический шланг DN06 L=1800 mm		2
GD465	33	Дроссельный обратный клапан L8 G3/8		2
GD6054RU	33	КЛАПАН ES L8/G3/8 D1,2 (B07)	С 07.2025	2
GC209	34	Прямой ввертной штуцер ISO 8434-1-SDS-L8xG3/8-E VZ		18
GA158	35	Гидравлический цилиндр D-60-30-400-600	Трассер 2, левый и правый	2
GC034	36	Угловой штуцер ISO 8434-1-SWOE-L8 VZ		11
GB333	39	Гидравлический шланг DN06 L=2700 mm		2
GA509	40	Гидравлический цилиндр D-60-30-400-605	Маркер колеи 1, левый и правый	1
66500583*	40.1	РЕМКОМПЛЕКТ ДЛЯ GA509RU1	С 10.2022	1
66500616*	40.1	РЕМКОМПЛЕКТ ДЛЯ GA509RU2	С 04.2025	1
GB035	41	Гидравлический шланг DN06 L=3000 mm		2
GB146	42	Гидравлический шланг DN06 L=5200 mm		2
GD464	43	Дроссельный обратный клапан L8 G3/8		2
GD279	44	Обратный клапан L8/L12		1
GC029	45	Переходной штуцер ISO 8434-1-RDSW-L12-L8 VZ		1
GC132	46	Прямой ввертной штуцер ISO 8434-1-SDS-L8xM14x1,5-E VZ		1
GC166	47	Промежуточный штуцер L8 VZ		2
GD338	48	Переключающий клапан WV08-L-OMD-A3C		1
GB232	49	Гидравлический шланг DN06 L=300 mm		2
NML	50	Больше не поставляется	Хвостовое колесо	1

гидр. компоненты Cit 12000 AMATRON+, блок клапанов GD362 от (ETB-014020)

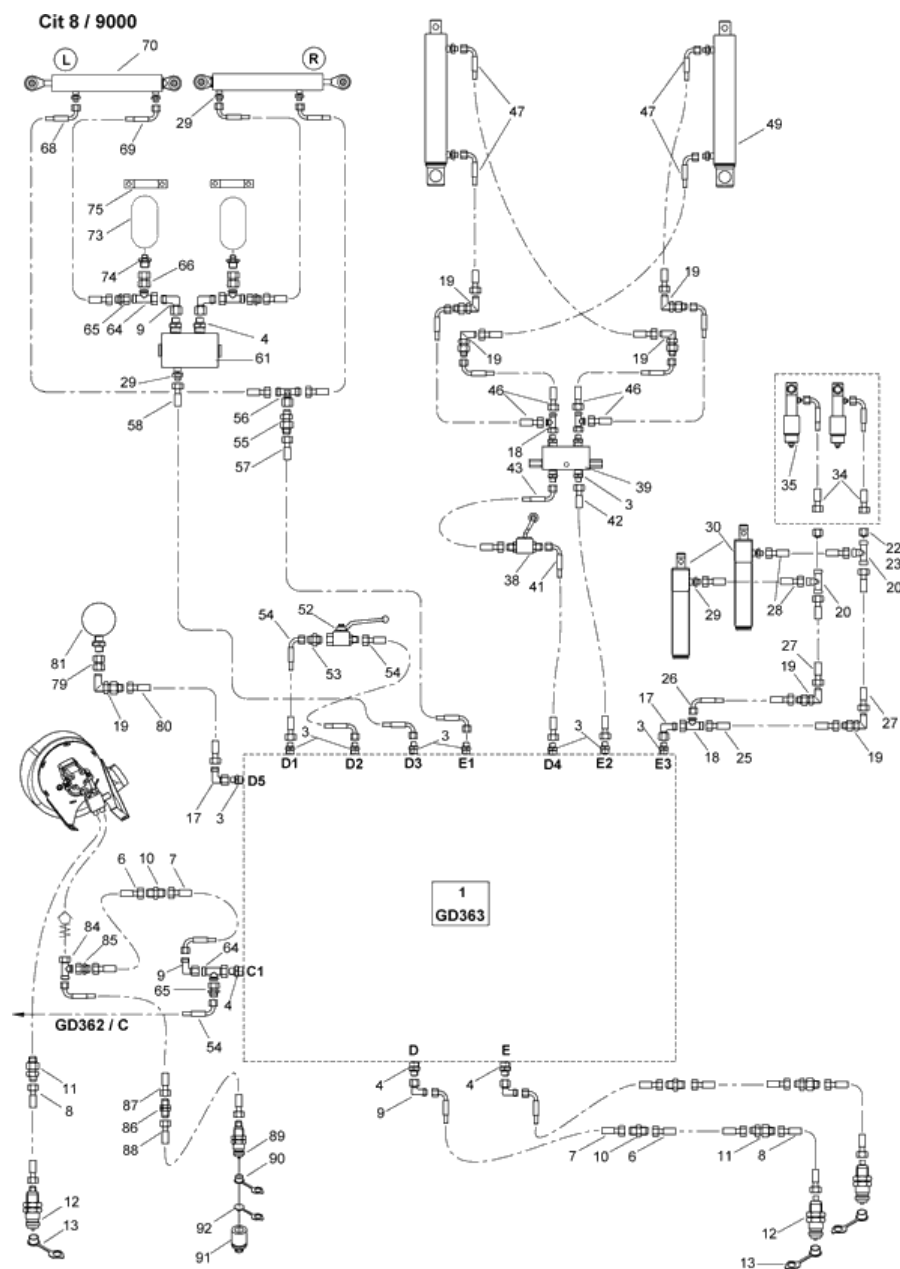
Артикул	Элемент	Описание	Комментарий	Количество
GC109	53	Т-образный штуцер ISO 8434-1-SWORT-L15 VZ		1
GC075	54	Угловой штуцер ISO 8434-1-SWOE-L15 VZ		4
GB062	55	Гидравлический шланг DN12 L=1250 mm		2
GD188	58	Тормозной клапан опускания двойной упр.		1
GA220	60	Гидравлический цилиндр D-125-70-1230-1600	Раундап	1
YDSS12507011	60.1	Ремкомплект для GA220		1
Y8320500015001	60.2	Контргайка		1
Y01250700022G07	61	Головка штока поршня верхняя		1
GC110	63	Переходной штуцер ISO 8434-1-RDSW-L15-L8 VZ		1
GC040	64	Накидная гайка ISO 8434-1-N-L8 VZ	Исключен для разметки технологической колеи	1
GC044	65	Пробка ISO 8434-1-PL-L8 VZ	Исключен для разметки технологической колеи	1
GB026	66	Гидравлический шланг DN06 L=500 mm		1
GD084	67	Электромагнитный клапан 12V IG 3/8 дюйма с обеих сторон		1
GB166	68	Гидравлический шланг DN06 L=3150 mm		2
934163	70	Гидроцилиндр	Опция довсходовой метки	1

гидр. компоненты Cit 12000 AMATRON+, блок клапанов GD362 от (ETB-014020)

Артикул	Элемент	Описание	Комментарий	Количество
YY00258*	71	Ремкомплект для GA098/GA123/GA158/GA165/ GA164/GA180/GA272/GA336/GA425		1
67600434*	71	РЕМКОМПЛЕКТ ДЛЯ GA158RU2	С 02.2025	1
GB346	72	Гидравлический шланг DN06 L=6500 mm		2

***Внимание! При заказе уточнить артикул вышестоящего узла.**

гидр. компоненты Cit 8 / 9000 AMATRON+, блок клапанов GD363 (ETB-014021)



гидр. компоненты Cit 8/9000 AMATRON+, блок клапанов GD363 (ETB-014021)

Артикул	Элемент	Описание	Комментарий	Количество
GD363	1	Блок управления		1
GC058	3	Прямой ввертной штуцер ISO 8434-1-SDS-L8xG1/4-E VZ		12
GC319	4	Прямой ввертной штуцер ISO 8434-1-SDS-L15xG3/8-E VZ		5
GB237	6	Гидравлический шланг DN12 L=3000 mm		3
GB212	7	Гидравлический шланг DN12 L=2500 mm		3
GB063	8	Гидравлический шланг DN12 L=1800 mm		3
GC075	9	Угловой штуцер ISO 8434-1-SWOE-L15 VZ		5
GC121	10	Прямой соединительный штуцер ISO 8434-1-S-L15 VZ		3
GC316	11	Прямое переборочное резьбовое соединение ISO 8434-1-BHSLN-L15 VZ		3
GD075	12	Штекер быстроразъемного соединения 7241-1A 12,5 15L-22x1,5		3
GD008	13	Пылезащитный колпак для штекера 12,5		3
GC034	17	Угловой штуцер ISO 8434-1-SWOE-L8 VZ		2
GC037	18	T-образный штуцер ISO 8434-1-SWORT-L8 VZ		5
GC200	19	Угловое переборочное резьб. соединение ISO 8434-1-BHELN-L8 VZ		7
GC006	20	T-образный соединительный штуцер ISO 8434-1-T-L8 VZ		6
GC040	22	Накидная гайка ISO 8434-1-N-L8 VZ	Не применимо к давлению в бороне	1
GC044	23	Пробка ISO 8434-1-PL-L8 VZ	Не применимо к давлению в бороне	1
GB339	25	Гидравлический шланг DN06 L=2300 mm		1

гидр. компоненты Cit 8/9000 AMATRON+, блок клапанов GD363 (ETB-014021)

Артикул	Элемент	Описание	Комментарий	Количество
GB159	26	Гидравлический шланг DN06 L=2300 mm		1
GB032	27	Гидравлический шланг DN06 L=1500 mm		2
GB262	28	Гидравлический шланг DN06 L=550 mm		2
GC209	29	Прямой ввертной штуцер ISO 8434-1-SDS-L8xG3/8-E VZ		3
GA126	30	Гидравлический цилиндр E-60-250-500	Давление сошников	2
GB084	33	Гидравлический шланг DN06 L=2500 mm		6
GB109	34	Гидравлический шланг DN06 L=3500 mm		2
934163	35	Гидроцилиндр	Печать бороны	1
911410	38	КРАН ГИДРАВЛИЧЕСКИЙ ПРАВЫЙ (СБ)		1
GD880	39	Обратный клапан G1/4		1
GB116	41	Гидравлический шланг DN06 L=2200 mm		1
GB033	42	Гидравлический шланг DN06 L=2000 mm		1
GB167	43	Гидравлический шланг DN06 L=400 mm		1
GB099	46	Гидравлический шланг DN06 L=800 mm		8
GB117	47	Гидравлический шланг DN06 L=2750 mm		4
NML	49	Больше не поставляется	Головка распределителя складная	1
922344	52	КРАН ШАРОВ. КРУГЛ. RK DN 6 (СБ) M14X1,5 IN./ 8-L 4413		1
GC132	53	Прямой ввертной штуцер ISO 8434-1-SDS-L8xM14x1,5-E VZ		1
GB169	54	Гидравлический шланг DN06 L=550 mm		2
GC173	55	Прямое переборочное резьбовое соединение ISO 8434-1- BHSLN-L8 VZ		1

гидр. компоненты Cit 8/9000 AMATRON+, блок клапанов GD363 (ETB-014021)

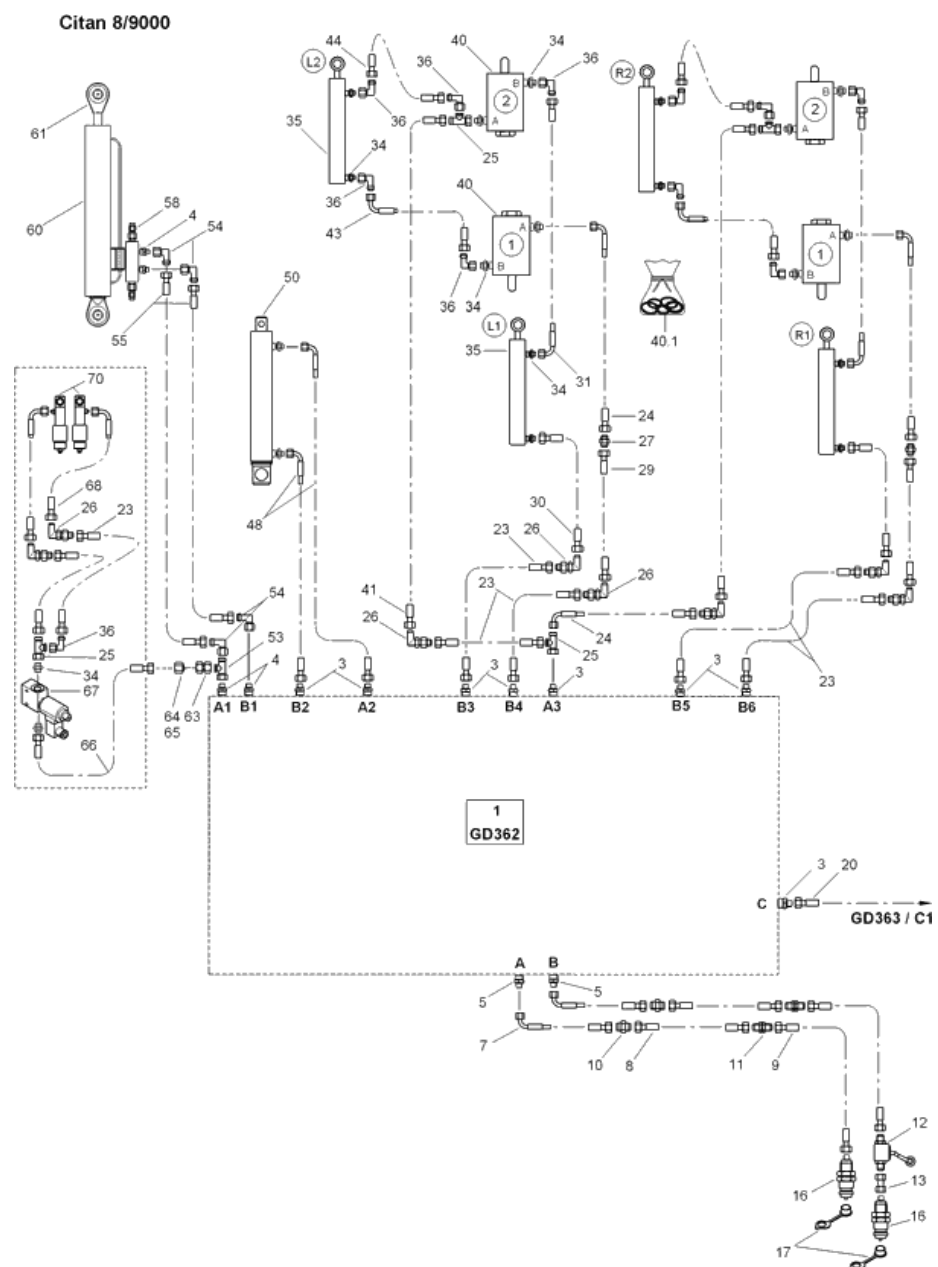
Артикул	Элемент	Описание	Комментарий	Количество
GC061	56	Т-образный соединительный штуцер ISO 8434-1-SWOBT-L8 VZ		1
GB159	57	Гидравлический шланг DN06 L=2300 mm		1
GB160	58	Гидравлический шланг DN06 L=2400 mm		1
GD405	61	Разделитель потока 0-25 л/мин		1
GC109	64	Т-образный штуцер ISO 8434-1-SWORT-L15 VZ		3
GC110	65	Переходной штуцер ISO 8434-1-RDSW-L15-L8 VZ		3
GC178	66	Промежуточный штуцер L15 VZ		2
GB228	68	Гидравлический шланг DN06 L=1900 mm		2
GB101	69	Гидравлический шланг DN06 L=1250 mm		2
GA436	70	Гидравлический цилиндр D-100-50-885-1175	Комплект прокладок для гидроцилиндра GA436 = Y351900501*	2
66500571*	71	РЕМКОМПЛЕКТ ДЛЯ GA054RU1; 436RU1; 515RU1	С 10.2022	1
GD764	73	Гидроаккумулятор 1,00 л 200 бар		1
GC067	74	Прямой ввертной штуцер ISO 8434-1-SDS-L15xG1/2-E VZ		2
KE144	75	SCHL-SHEL 3017B1 135/30 W1-2		2
GC002	78	Прямой соединительный штуцер ISO 8434-1-S-L8 VZ		1
GC298	79	Манометрическое соединение L8-G1/4 VZ		1
GB173	80	Гидравлический шланг DN06 L=5500 mm		1
GD695	81	манометер Д=63 мм 0-250 бар		1
GC098	84	Т-образный штуцер ISO 8434-1-SWORT-L18 VZ		1
GC100	85	Переходной штуцер ISO 8434-1-RDSW-L18-L15 VZ		1

гидр. компоненты Cit 8/9000 AMATRON+, блок клапанов GD363 (ETB-014021)

Артикул	Элемент	Описание	Комментарий	Количество
GC238	86	Прямое переборочное резьбовое соединение ISO 8434-1- BHSLN-L18 VZ		1
GB240	87	Гидравлический шланг DN16 L=750 mm		1
GB223	88	Гидравлический шланг DN16 L=1800 mm		1
GD111	89	Штекер быстроразъемного соединения 7241-1A 20 18L- 26x1,5		1
GD6111RU	89	ШТЕКЕР-SVK 7241-1A 20 18 A3C	С 11.2022	1
GD114	90	Пылезаш. колпак красн. д. штекера 20		1
GD113	91	Пылезаш. штекер крас. быстр. муфты 20 PE ROT		1
GD112	92	Муфта быстроразъемного соединения 7241-1A 20 18L- 26x1,5		1
GD6112RU	92	МУФТА SVK 7241-1A 20 18L-26X1,5 A3C	С 08.2024	1

***Внимание! При заказе уточнить артикул вышестоящего узла.**

гидр. компоненты Cit 8/9000 AMATRON+, блок клапанов GD362 (ETB-014022)



гидр. компоненты Cit 8/9000 AMATRON+, блок клапанов GD362 (ETB-014022)

Артикул	Элемент	Описание	Комментарий	Количество
GD362	1	Блок управления полоса разворота		1
GC058	3	Прямой ввертной штуцер ISO 8434-1-SDS-L8xG1/4-E VZ		8
GC319	4	Прямой ввертной штуцер ISO 8434-1-SDS-L15xG3/8-E VZ		4
GC072	5	Прямой ввертной штуцер ISO 8434-1-SDS- L18xM22x1,5-E VZ		2
GB132	7	Гидравлический шланг DN16 L=2600 mm		2
GB110	8	Гидравлический шланг DN16 L=3000 mm		2
GB069	9	Гидравлический шланг DN16 L=2200 mm		2
GC064	10	Прямой соединительный штуцер ISO 8434-1-S-L18 VZ		2
GC238	11	Прямое переборочное резьбовое соединение ISO 8434-1-BHSLN-L18 VZ		2
GD203	12	Шаровой кран 18 л		1
GC226	13	Промежуточный штуцер L18 VZ		1
GD055	16	Штекер быстроразъемного соединения 7241-1A 12,5 18L-26x1,5		2
GD008	17	Пылезащитный колпак для штекера 12,5		2
GB169	20	Гидравлический шланг DN06 L=550 mm		1
GB339	23	Гидравлический шланг DN06 L=2300 mm		5
GB159	24	Гидравлический шланг DN06 L=2300 mm		3
GC037	25	Т-образный штуцер ISO 8434-1-SWORT-L8 VZ		3
GC200	26	Угловое переборочное резьб. соединение ISO 8434-1-		8

гидр. компоненты Cit 8/9000 AMATRON+, блок клапанов GD362 (ETB-014022)

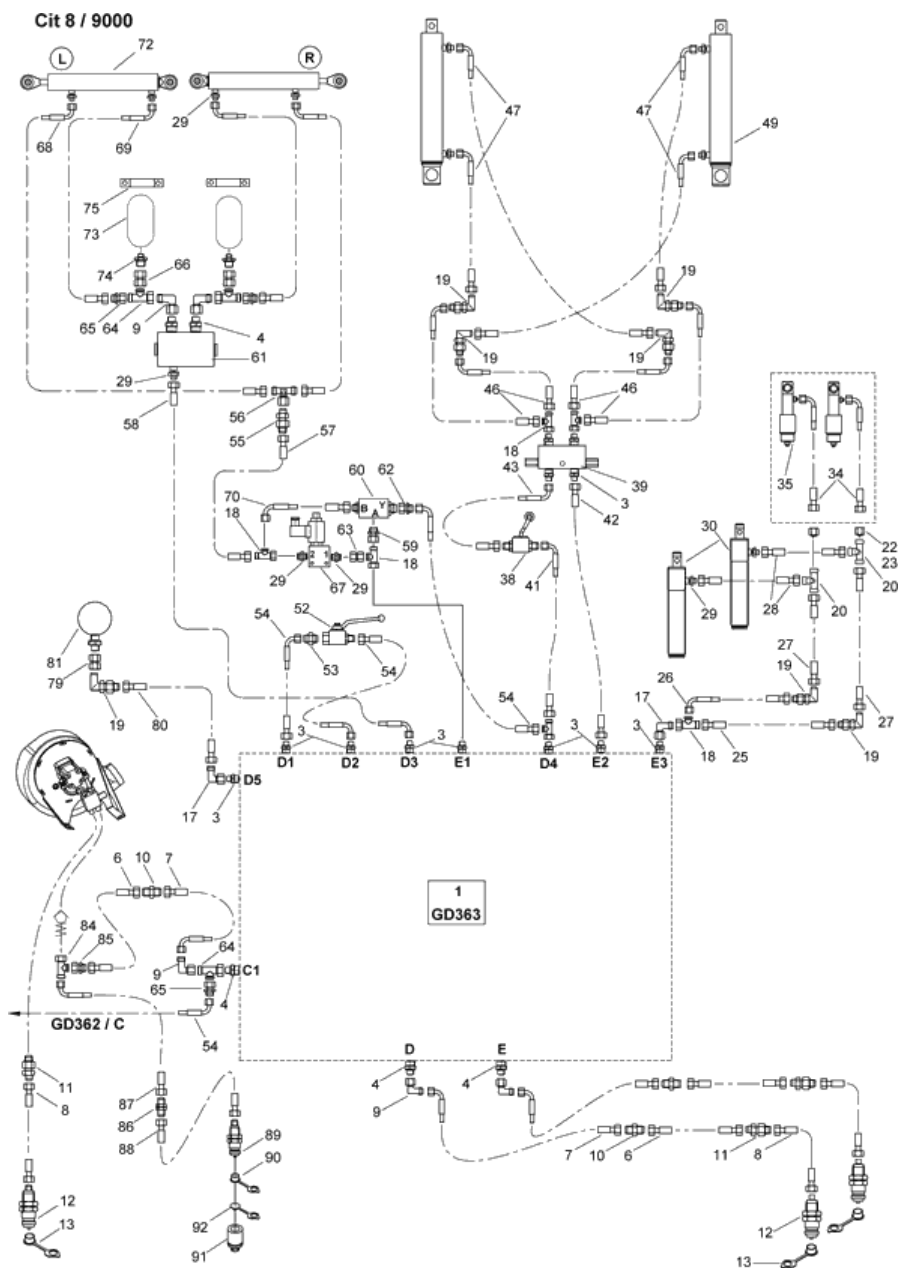
Артикул	Элемент	Описание	Комментарий	Количество
		BHELN-L8 VZ		
GC002	27	Прямой соединительный штуцер ISO 8434-1-S-L8 VZ		2
GB034	29	Гидравлический шланг DN06 L=2500 mm		2
GB349	30	Гидравлический шланг DN06 L=3700 mm		2
GB101	31	Гидравлический шланг DN06 L=1250 mm		2
GC209	34	Прямой ввертной штуцер ISO 8434-1-SDS-L8xG3/8-E VZ		18
GA158	35	Гидравлический цилиндр D-60-30-400-600	Маркеры колеи 1 и 2, левый и правый	4
67600434*	35.1	РЕМКОМПЛЕКТ ДЛЯ GA158RU2	С 02.2025	1
GC034	36	Угловой штуцер ISO 8434-1-SWOE-L8 VZ		11
GD372	40	Клапан отключения 3/8 дюйма	Клапан 1, 2	4
Y131099000057*	40.1	Ремкомплект для GD372		1
GB038	41	Гидравлический шланг DN06 L=5000 mm		2
GB099	43	Гидравлический шланг DN06 L=800 mm		2
GB030	44	Гидравлический шланг DN06 L=1000 mm		2
GB104	48	Гидравлический шланг DN06 L=5000 mm		2
NML	50	Больше не поставляется	Хвостовое колесо	1
GC109	53	T-образный штуцер ISO 8434-1-SWORT-L15 VZ		1
GC075	54	Угловой штуцер ISO 8434-1-SWOE-L15 VZ		4
GB062	55	Гидравлический шланг DN12 L=1250 mm		2
GD188	58	Тормозной клапан опускания двойной упр.		1
GA122	60	Гидравлический цилиндр D-120-70-1230-1600	Раундап	1

гидр. компоненты Cit 8/9000 AMATRON+, блок клапанов GD362 (ETB-014022)

Артикул	Элемент	Описание	Комментарий	Количество
937705	61	Прошина для GA121 / GA122		1
GC110	63	Переходной штуцер ISO 8434-1-RDSW-L15-L8 VZ		1
GC040	64	Накидная гайка ISO 8434-1-N-L8 VZ	Исключен для разметки технологической колеи	1
GC044	65	Пробка ISO 8434-1-PL-L8 VZ	Исключен для разметки технологической колеи	1
GB026	66	Гидравлический шланг DN06 L=500 mm		1
GD084	67	Электромагнитный клапан 12V IG 3/8 дюйма с обеих сторон		1
GB166	68	Гидравлический шланг DN06 L=3150 mm		2
934163	70	Гидроцилиндр	Опция довсходовой метки	1

***Внимание! При заказе уточнить артикул вышестоящего узла.**

гидр. компоненты Cit 8/9000 AMATRON+, блок клапанов GD363 от (ETB-014023)



гидр. компоненты Cit 8/9000 AMATRON+, блок клапанов GD363 от (ETB-014023)

Артикул	Элемент	Описание	Комментарий	Количество
GD363	1	Блок управления		1
GC058	3	Прямой ввертной штуцер ISO 8434-1-SDS-L8xG1/4-E VZ		12
GC319	4	Прямой ввертной штуцер ISO 8434-1-SDS-L15xG3/8-E VZ		5
GB237	6	Гидравлический шланг DN12 L=3000 mm		3
GB212	7	Гидравлический шланг DN12 L=2500 mm		3
GB063	8	Гидравлический шланг DN12 L=1800 mm		3
GC075	9	Угловой штуцер ISO 8434-1-SWOE-L15 VZ		5
GC121	10	Прямой соединительный штуцер ISO 8434-1-S-L15 VZ		3
GC316	11	Прямое переборочное резьбовое соединение ISO 8434-1-BHSLN-L15 VZ		3
GD075	12	Штекер быстроразъемного соединения 7241-1A 12,5 15L-22x1,5		3
GD008	13	Пылезащитный колпак для штекера 12,5		3
GC034	17	Угловой штуцер ISO 8434-1-SWOE-L8 VZ		2
GC037	18	T-образный штуцер ISO 8434-1-SWORT-L8 VZ		5
GC200	19	Угловое переборочное резьб. соединение ISO 8434-1-BHELN-L8 VZ		7
GC006	20	T-образный соединительный штуцер ISO 8434-1-T-L8 VZ		6
GC040	22	Накидная гайка ISO 8434-1-N-L8 VZ	Не применимо к давлению в бороне	1
GC044	23	Пробка ISO 8434-1-PL-L8 VZ	Не применимо к давлению в бороне	1
GB339	25	Гидравлический шланг DN06 L=2300 mm		1

гидр. компоненты Cit 8/9000 AMATRON+, блок клапанов GD363 от (ETB-014023)

Артикул	Элемент	Описание	Комментарий	Количество
GB159	26	Гидравлический шланг DN06 L=2300 mm		1
GB032	27	Гидравлический шланг DN06 L=1500 mm		2
GB262	28	Гидравлический шланг DN06 L=550 mm		2
GC209	29	Прямой ввертной штуцер ISO 8434-1-SDS-L8xG3/8-E VZ		3
GA126	30	Гидравлический цилиндр E-60-250-500	Давление сошников	2
GB084	33	Гидравлический шланг DN06 L=2500 mm		6
GB109	34	Гидравлический шланг DN06 L=3500 mm		2
934163	35	Гидроцилиндр	Печать бороны	1
911410	38	КРАН ГИДРАВЛИЧЕСКИЙ ПРАВЫЙ (СБ)		1
GD880	39	Обратный клапан G1/4		1
GB116	41	Гидравлический шланг DN06 L=2200 mm		1
GB033	42	Гидравлический шланг DN06 L=2000 mm		1
GB167	43	Гидравлический шланг DN06 L=400 mm		1
GB099	46	Гидравлический шланг DN06 L=800 mm		8
GB117	47	Гидравлический шланг DN06 L=2750 mm		4
NML	49	Больше не поставляется	Головка распределителя складная	1
922344	52	КРАН ШАРОВ. КРУГЛ. RK DN 6 (СБ) M14X1,5 IN./ 8-L 4413		1
GC132	53	Прямой ввертной штуцер ISO 8434-1-SDS-L8xM14x1,5-E VZ		1
GB169	54	Гидравлический шланг DN06 L=550 mm		2
GC173	55	Прямое переборочное резьбовое соединение ISO 8434-1- BHSLN-L8 VZ		1

гидр. компоненты Cit 8/9000 AMATRON+, блок клапанов GD363 от (ETB-014023)

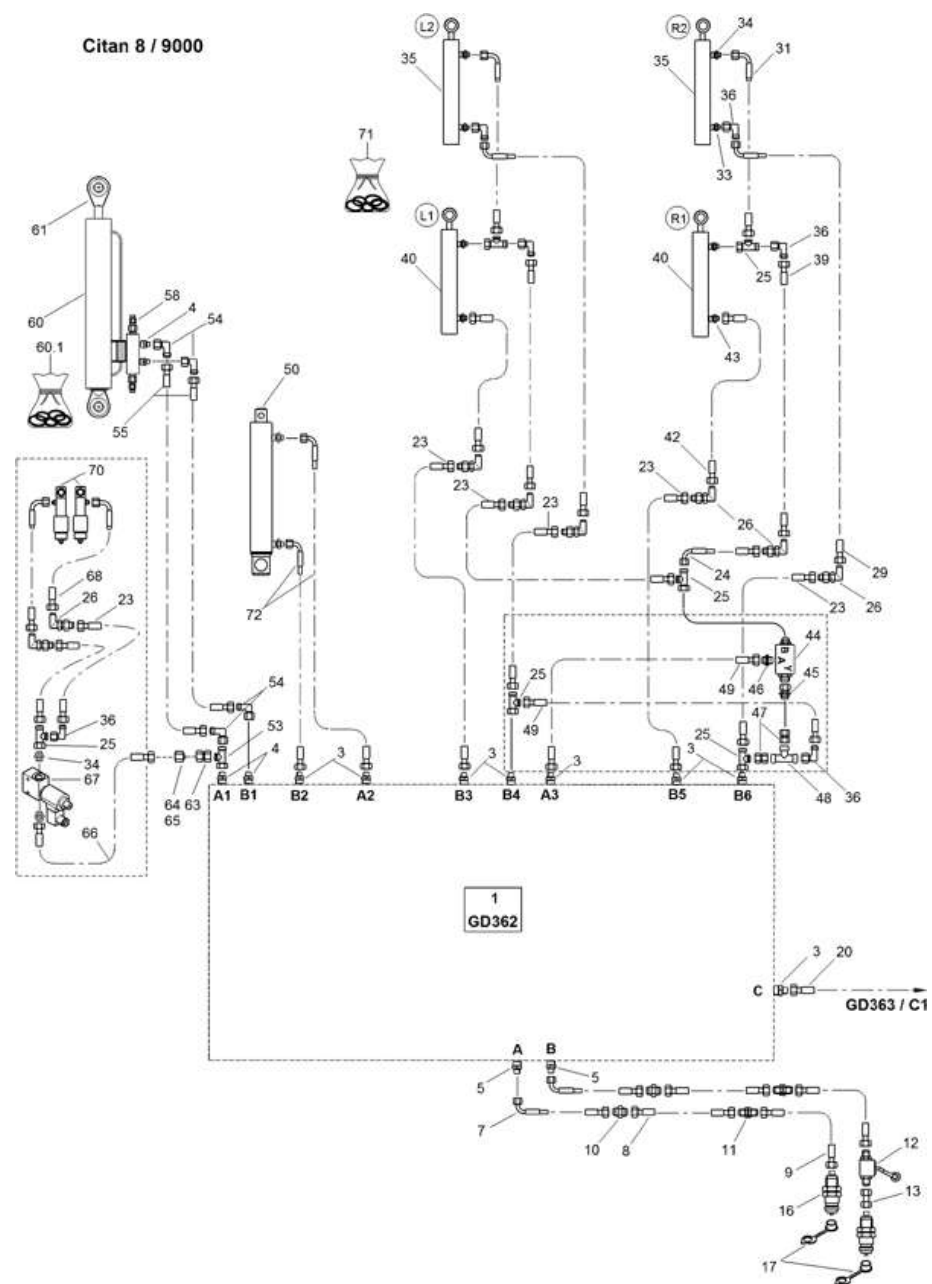
Артикул	Элемент	Описание	Комментарий	Количество
GC061	56	Т-образный соединительный штуцер ISO 8434-1-SWOBT-L8 VZ		1
GB159	57	Гидравлический шланг DN06 L=2300 mm		1
GB160	58	Гидравлический шланг DN06 L=2400 mm		1
GC127	59	Прямой ввертной штуцер ISO 8434-1-SWOSDS-L8xM14x1,5-E VZ		1
GD279	60	Обратный клапан L8/L12		1
GD405	61	Разделитель потока 0-25 л/мин		1
GC029	62	Переходной штуцер ISO 8434-1-RDSW-L12-L8 VZ		1
GC166	63	Промежуточный штуцер L8 VZ		1
GC109	64	Т-образный штуцер ISO 8434-1-SWORT-L15 VZ		3
GC110	65	Переходной штуцер ISO 8434-1-RDSW-L15-L8 VZ		3
GC178	66	Промежуточный штуцер L15 VZ		2
GD084	67	Электромагнитный клапан 12V IG 3/8 дюйма с обеих сторон		1
GB228	68	Гидравлический шланг DN06 L=1900 mm		2
GB101	69	Гидравлический шланг DN06 L=1250 mm		2
GB232	70	Гидравлический шланг DN06 L=300 mm	Клапаны левый и правый	2
GA436	72	Гидравлический цилиндр D-100-50-885-1175	Комплект прокладок для гидроцилиндра GA436 = Y351900501*	1
66500571*	72.2	РЕМКОМПЛЕКТ ДЛЯ GA054RU1; 436RU1; 515RU1	С 10.2022	1
GD764	73	Гидроаккумулятор 1,00 л 200 бар		1

гидр. компоненты Cit 8/9000 AMATRON+, блок клапанов GD363 от (ETB-014023)

Артикул	Элемент	Описание	Комментарий	Количество
GC067	74	Прямой ввертной штуцер ISO 8434-1-SDS-L15xG1/2-E VZ		2
KE144	75	SCHL-SHEL 3017B1 135/30 W1-2		2
GC002	78	Прямой соединительный штуцер ISO 8434-1-S-L8 VZ		1
GC298	79	Манометрическое соединение L8-G1/4 VZ		1
GB173	80	Гидравлический шланг DN06 L=5500 mm		1
GD695	81	манометер Д=63 мм 0-250 бар		1
GC098	84	Т-образный штуцер ISO 8434-1-SWORT-L18 VZ		1
GC100	85	Переходной штуцер ISO 8434-1-RDSW-L18-L15 VZ		1
GC238	86	Прямое переборочное резьбовое соединение ISO 8434-1-BHSLN-L18 VZ		1
GB240	87	Гидравлический шланг DN16 L=750 mm		1
GB223	88	Гидравлический шланг DN16 L=1800 mm		1
GD111	89	Штекер быстроразъемного соединения 7241-1A 20 18L-26x1,5		1
GD6111RU	89	ШТЕКЕР-SVK 7241-1A 20 18 АЗС	С 11.2022	1
GD114	90	Пылезаш. колпак красн. д. штекера 20		1
GD113	91	Пылезаш. штекер крас. быстр. муфты 20 PE ROT		1
GD112	92	Муфта быстроразъемного соединения 7241-1A 20 18L-26x1,5		1
GD6112RU	92	МУФТА SVK 7241-1A 20 18L-26X1,5 АЗС	С 08.2024	1

***Внимание! При заказе уточнить артикул вышестоящего узла.**

гидр. компоненты Cit 8/9000 AMATRON+, блок клапанов GD362 от (ETB-014024)



гидр. компоненты Cit 8/9000 AMATRON+, блок клапанов GD362 от (ETB-014024)

Артикул	Элемент	Описание	Комментарий	Количество
GD362	1	Блок управления полоса разворота		1
GC058	3	Прямой ввертной штуцер ISO 8434-1-SDS-L8xG1/4-E VZ		8
GC319	4	Прямой ввертной штуцер ISO 8434-1-SDS-L15xG3/8-E VZ		4
GC072	5	Прямой ввертной штуцер ISO 8434-1-SDS-L18xM22x1,5-E VZ		2
GB205	7	Гидравлический шланг DN16 L=4000 mm		2
GB110	8	Гидравлический шланг DN16 L=3000 mm		2
GB069	9	Гидравлический шланг DN16 L=2200 mm		2
GC064	10	Прямой соединительный штуцер ISO 8434-1-S-L18 VZ		2
GC238	11	Прямое переборочное резьбовое соединение ISO 8434-1-BHSLN-L18 VZ		2
GD203	12	Шаровой кран 18 л		1
GC226	13	Промежуточный штуцер L18 VZ		1
GD055	16	Штекер быстроразъемного соединения 7241-1A 12,5 18L-26x1,5		2
GD008	17	Пылезащитный колпак для штекера 12,5		2
GB169	20	Гидравлический шланг DN06 L=550 mm		1
GB339	23	Гидравлический шланг DN06 L=2300 mm		5
GB159	24	Гидравлический шланг DN06 L=2300 mm		3
GC037	25	T-образный штуцер ISO 8434-1-SWORT-L8 VZ		3
GC200	26	Угловое переборочное резьб. соединение ISO 8434-1-BHELN-L8 VZ		8
GB136	29	Гидравлический шланг DN06 L=5250 mm		2

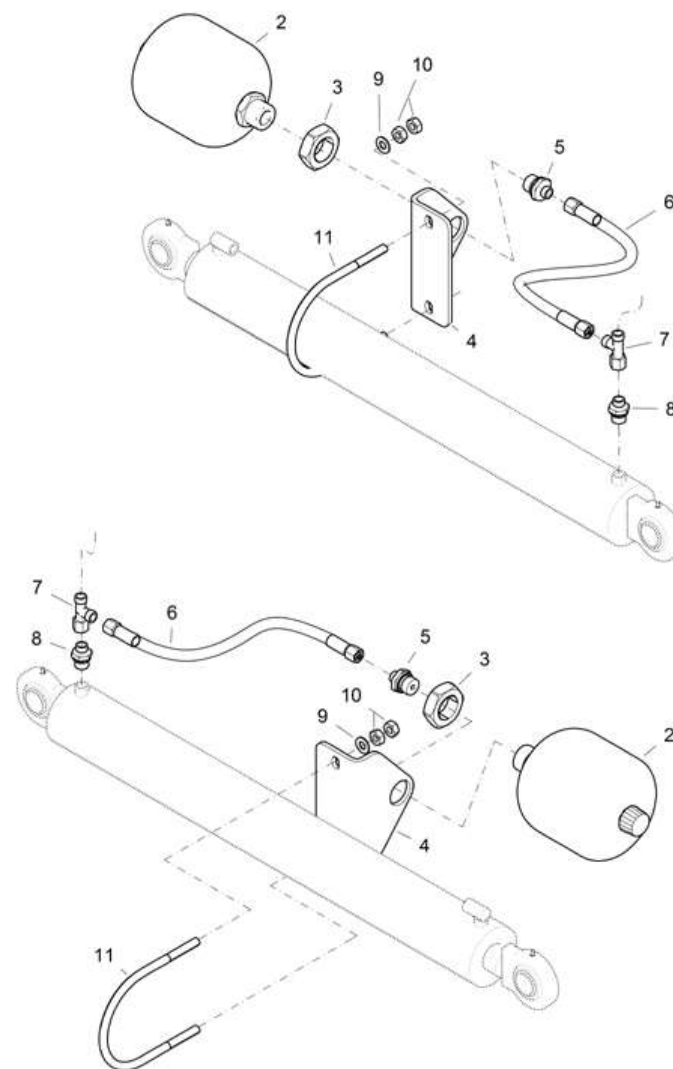
гидр. компоненты Cit 8/9000 AMATRON+, блок клапанов GD362 от (ETB-014024)

Артикул	Элемент	Описание	Комментарий	Количество
GB115	31	Гидравлический шланг DN06 L=1800 mm		2
GD465	33	Дроссельный обратный клапан L8 G3/8		2
GD6054RU	33	КЛАПАН ES L8/G3/8 D1,2 (B07)	С 07.2025	2
GC209	34	Прямой ввертной штуцер ISO 8434-1-SDS-L8xG3/8-E VZ		18
GA158	35	Гидравлический цилиндр D-60-30-400-600	Трассер 2, левый и правый	2
GC034	36	Угловой штуцер ISO 8434-1-SWOE-L8 VZ		11
GB139	39	Гидравлический шланг DN06 L=4200 mm		2
GA509	40	Гидравлический цилиндр D-60-30-400-605	Маркер колеи 1, левый и правый	1
66500583*	40.1	РЕМКОМПЛЕКТ ДЛЯ GA509RU1	С 10.2022	1
66500616*	40.1	РЕМКОМПЛЕКТ ДЛЯ GA509RU2	С 04.2025	1
GB349	42	Гидравлический шланг DN06 L=3700 mm		2
GD464	43	Дроссельный обратный клапан L8 G3/8		2
GD279	44	Обратный клапан L8/L12		1
GC029	45	Переходной штуцер ISO 8434-1-RDSW-L12-L8 VZ		1
GC132	46	Прямой ввертной штуцер ISO 8434-1-SDS-L8xM14x1,5-E VZ		1
GC166	47	Промежуточный штуцер L8 VZ		2
GD338	48	Переключающий клапан WV08-L-OMD-A3C		1
GB232	49	Гидравлический шланг DN06 L=300 mm		2
NML	50	Больше не поставляется	Хвостовое колесо	1
GC109	53	Т-образный штуцер ISO 8434-1-SWORT-L15 VZ		1
GC075	54	Угловой штуцер ISO 8434-1-SWOE-L15 VZ		4

гидр. компоненты Cit 8/9000 AMATRON+, блок клапанов GD362 от (ETB-014024)

Артикул	Элемент	Описание	Комментарий	Количество
GB062	55	Гидравлический шланг DN12 L=1250 mm		2
GD188	58	Тормозной клапан опускания двойной упр.		1
GA122	60	Гидравлический цилиндр D-120-70-1230-1600	Раундап	1
Y351920700	60.1	Ремкомплект для GA121 / GA122		1
937705	61	Проушина для GA121 / GA122		1
GC110	63	Переходной штуцер ISO 8434-1-RDSW-L15-L8 VZ		1
GC040	64	Накидная гайка ISO 8434-1-N-L8 VZ	Исключен для разметки технологической колеи	1
GC044	65	Пробка ISO 8434-1-PL-L8 VZ	Исключен для разметки технологической колеи	1
GB026	66	Гидравлический шланг DN06 L=500 mm		1
GD084	67	Электромагнитный клапан 12V IG 3/8 дюйма с обеих сторон		1
GB166	68	Гидравлический шланг DN06 L=3150 mm		2
934163	70	Гидроцилиндр	Опция довсходовой метки	1
YY00258*	71	Ремкомплект для GA098/GA123/GA158/GA165/ GA164/GA180/GA272/GA336/GA425		1
67600434*	71	РЕМКОМПЛЕКТ ДЛЯ GA158RU2	С 02.2025	1
GB346	72	Гидравлический шланг DN06 L=6500 mm		2

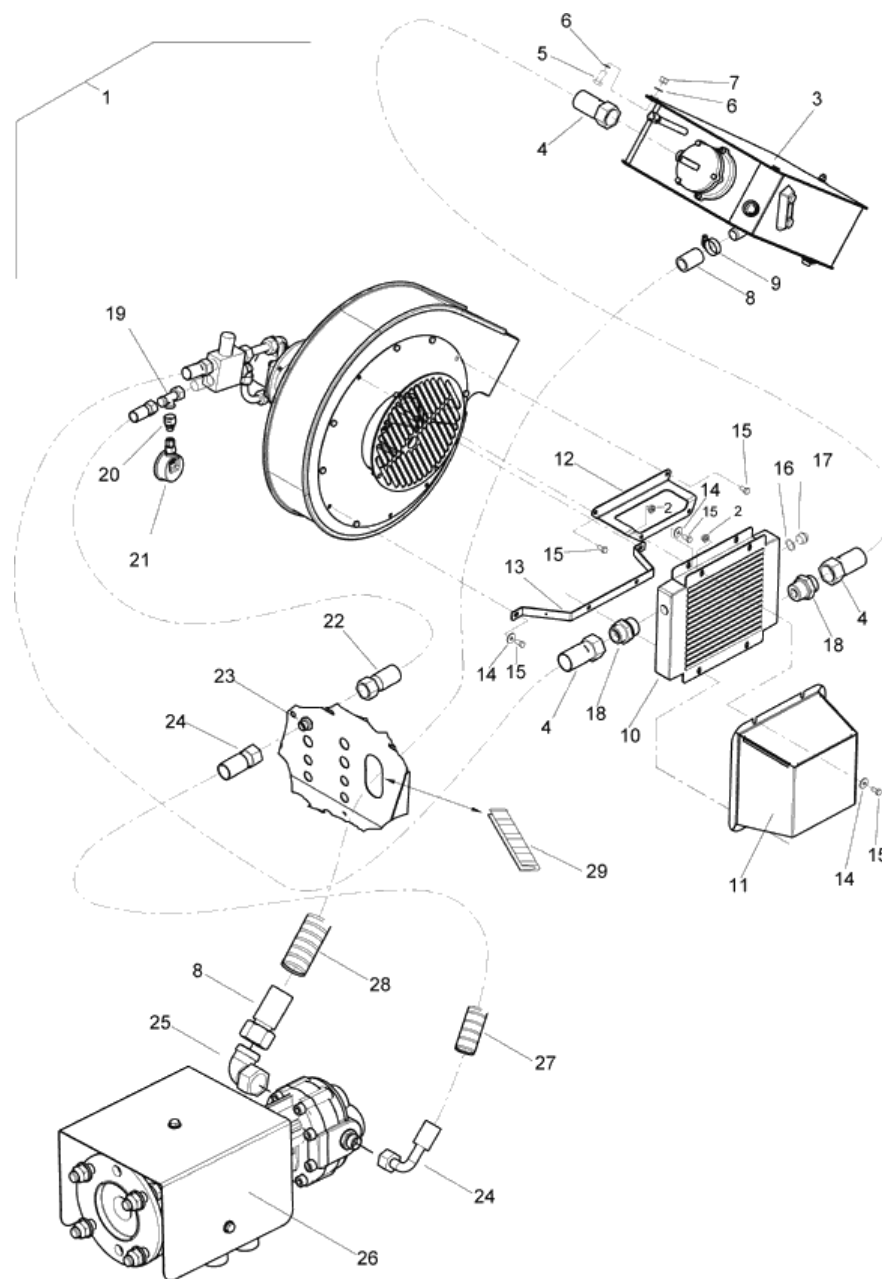
***Внимание! При заказе уточнить артикул вышестоящего узла.**



(RUS)Hydr.teile Klappung / Nachrüstsatz (ETB-014025)

Артикул	Элемент	Описание	Комментарий	Количество
208335	1	Комплект гидроаккумуляторов CIT/CN-0		1
GD810	2	Гидроаккумулятор 1,00 л 200 бар		2
GD6018RU	2	ГИДРОРЕСИВЕР-М 1,00/200/90 E1 TT AB	C 01.2025	2
DE640	3	6КТ-МУ 439-2 М33Х1,5 04 (В03)		1
208336	4	Кронштейн		2
GC102	5	Прямой ввертной штуцер ISO 8434-1-SDS-L8xG1/2-E VZ		2
GB026	6	Гидравлический шланг DN06 L=500 mm		2
GC037	7	Т-образный штуцер ISO 8434-1-SWORT-L8 VZ		2
GC209	8	Прямой ввертной штуцер ISO 8434-1-SDS-L8xG3/8-E VZ		2
DF032	9	Шайба ISO 7090 - 10,5x20x2 - St A2G		4
DE032	10	Шестигранная гайка ISO 4032 - M10 8 - A2G		8
967136	11	RD 10278 10h9 X 394 1.4301		2

Гидр. детали бортовой агрегат 35CCM K700 (ETB-014026)



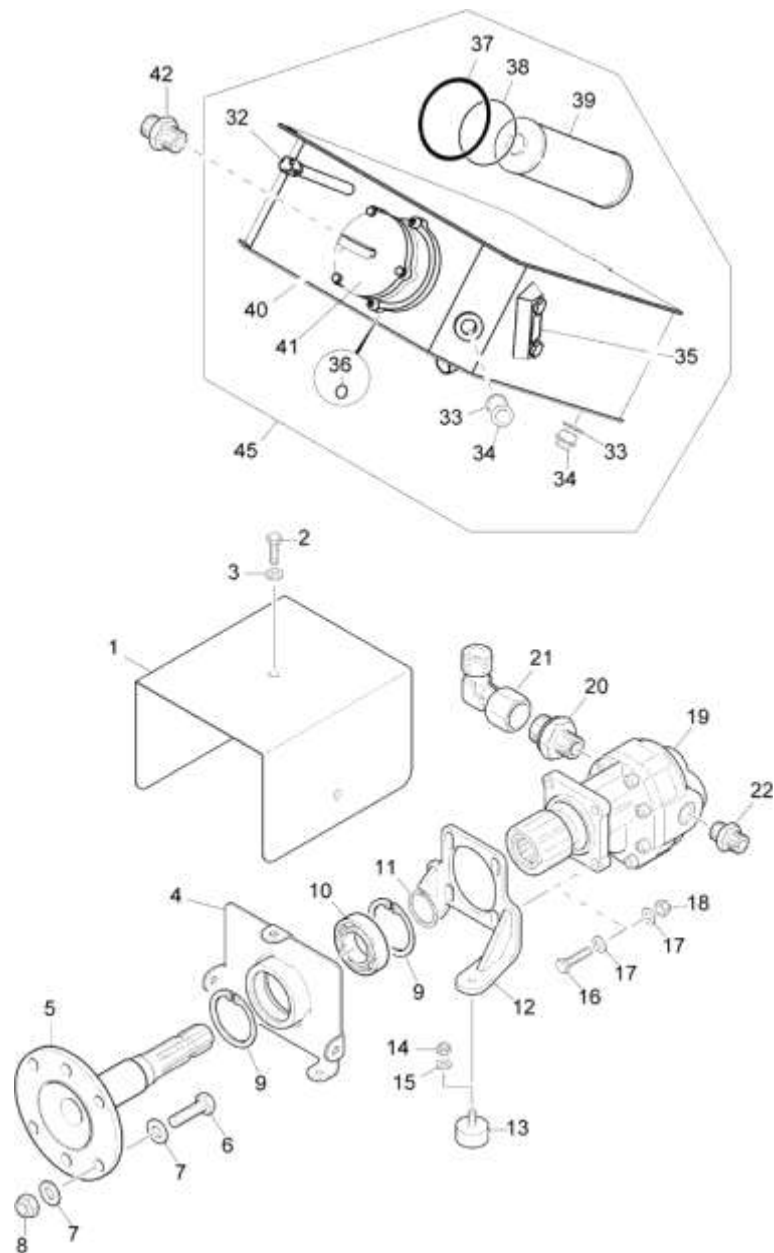
Гидр. детали бортовой агрегат 35ССМ К700 (ЕТВ-014026)

Артикул	Элемент	Описание	Комментарий	Количество
979626	1	Привод вентилятора от борт. гидросистемы для К 700		1
DE210	2	СТ-ГА 1664 М 8 8 А2G		8
973570	3	Бак масляный		1
GB225	4	Гидравлический шланг DN16 L=900 mm		2
DC031	5	Болт с шестигранной головкой ISO 4017 8x20 VA		4
DF021	6	Шайба		6
DE537	7	Гайка		1
GB548	8	Всасывающий шланг DN25 L=5500 mm		1
KE058	9	Хомут		1
GD461	10	Масляный радиатор 3,5 кВт		1
971651	11	Решётка радиатора		1
971899	12	Кронштейн радиатора		1
971901	13	Кронштейн		1
DF024	14	Шайба		8
DC027	15	Болт с шестигранной головкой ISO 4017 8x16 8.8 VZ		4
FF008	16	Кольцо		1
DD023	17	Резьбовая пробка DIN 7604 A M22x1,5 5.8 VZ		1
GC220	18	Прямой ввертной штуцер ISO 8434-1-SDS-L18xG3/4-E VZ		2
GC109	19	T-образный штуцер ISO 8434-1-SWORT-L15 VZ		1
GC110	20	Переходной штуцер ISO 8434-1-RDSW-L15-L8 VZ		1
GD673	21	манометер Д=63 мм 0-400 бар		1
GB124	22	Гидравлический шланг DN12 L=700 mm		1
GC316	23	Прямое переборочное резьбовое соединение ISO 8434-1-		1

Гидр. детали бортовой агрегат 35CCM K700 (ETB-014026)

Артикул	Элемент	Описание	Комментарий	Количество
		BHSLN-L15 VZ		
GB239	24	Гидравлический шланг DN12 L=4300 mm		1
GC552	25	Угловой штуцер ISO 8434-1-SWOE-L28 VZ		1
0000100	26	Принадлежности	Составные части гидравлического насоса K700 см. стр. 30.1	1
AP518	27	Спираль защитная		1
AP517	28	Спираль защитная		1
FN012	29	ОКАНТОВКА-ПРОФИЛЬ 1,0- 4,0 ММ	0,3 м	1
MD199	30	НАКЛЕЙКА МАХ. 210 BAR AWN090301		1

Гидр. детали бортовой агрегат K700 , насадной насос / масляный бак (ЕТВ-014027)



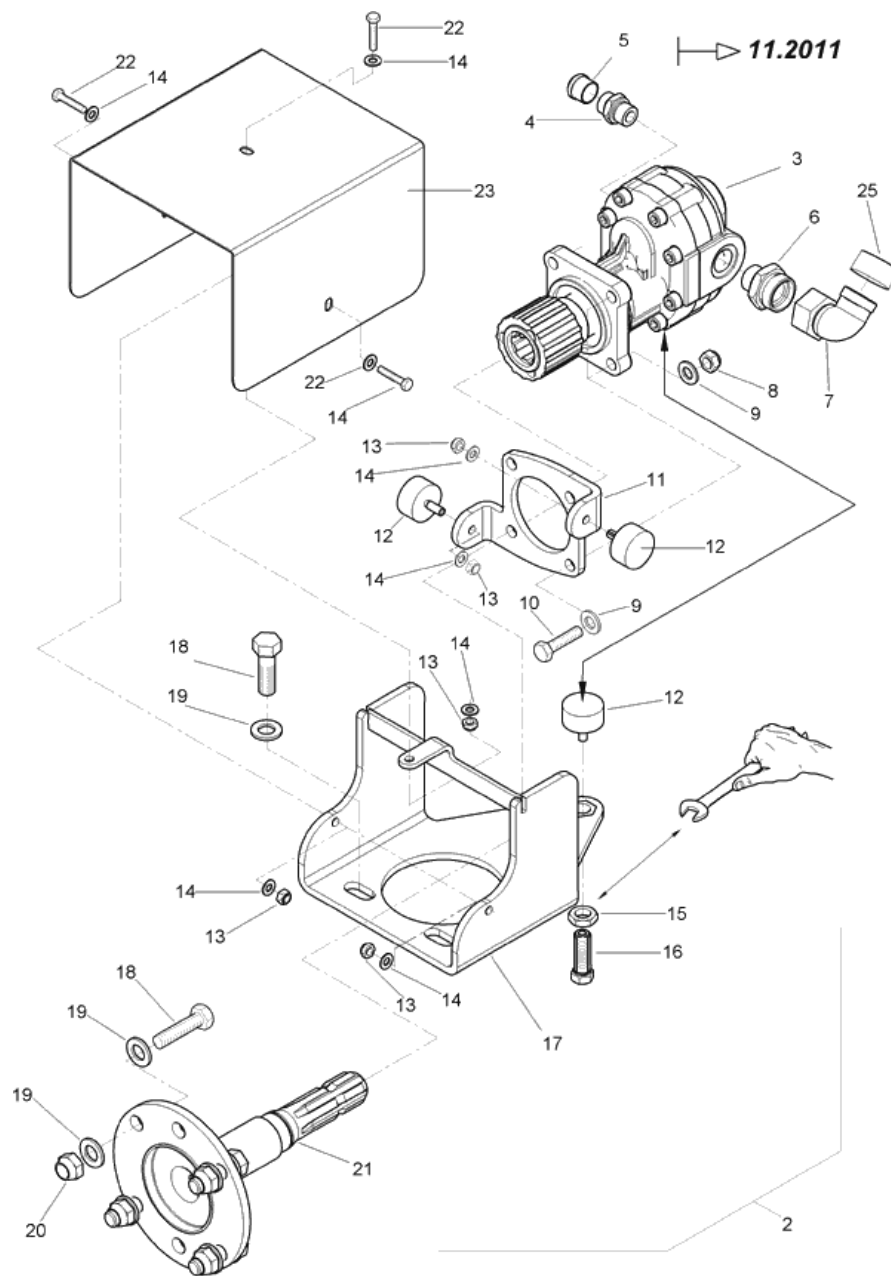
Гидр. детали бортовой агрегат K700 , насадной насос / масляный бак (ЕТВ-014027)

Артикул	Элемент	Описание	Комментарий	Количество
978762	1	Кожух гидронасоса		1
DC030	2	Болт с шестигранной головкой ISO 4017 8x20 8.8 VZ		3
DF351	3	Шайба		3
NML	4	Больше не поставляется		1
978763	5	Фланец для K700 1 3/8 Z6		1
DC128	6	Болт с шестигранной головкой ISO 4017 16x50 8.8 VZ		4
DF077	7	Шайба		8
DE142	8	Контргайка DIN 985 - M16 8 - A2G		4
DL205	9	Кольцо стопорное		2
CA058	10	Подшипник шариковый		1
DL092	11	Кольцо стопорное		1
201235	12	Кронштейн		1
HF031	13	Демпфер		4
DE121	14	СТ-ГА 985 М 8 8 А2G		4
DF020	15	Шайба		4
DC101	16	Болт с шестигранной головкой ISO 4017 12x45 8.8 VZ		4
DF044	17	Шайба ISO 7090 - 13x24x2,5 - St A2G		8
DE090	18	Контргайка ISO 7042 - M12 8 - A2G		4
GD597	19	Гидравлический насос 35,0 куб. см/об		1
GC342	20	Прямой ввертной штуцер ISO 8434-1-SDS-L28xG3/4-E VZ		1
GC552	21	Угловой штуцер ISO 8434-1-SWOE-L28 VZ		1
GC067	22	Прямой ввертной штуцер ISO 8434-1-SDS-L15xG1/2-E VZ		3
GD126	32	Гидравлический фильтр подача воздуха		1

Гидр. детали бортовой агрегат K700 , насадной насос / масляный бак (ЕТВ-014027)

Артикул	Элемент	Описание	Комментарий	Количество
GD6017RU	32	КЛАПАН ВОЗДУШНЫЙ G1/4	С 01.2025	1
FF008	33	Кольцо		2
DD023	34	Резьбовая пробка DIN 7604 A M22x1,5 5.8 VZ		2
GD489	35	Индикатор уровня жидкости с термометром с термометром		1
FC003	36	Кольцо уплотнительное круглое сечение		2
FC171	37	Кольцо уплотнительное		1
FC184	38	Кольцо уплотнительное		1
GD490	39	Фильтрующий элемент для GD486		1
GD488	40	Индикатор загрязнения		1
GD486	41	Гидравлический фильтр возвратная линия		1
GC220	42	Прямой ввертной штуцер ISO 8434-1-SDS-L18xG3/4-E VZ		2
973570	45	Бак масляный		1

Гидр. насадной насос K700 35ссм (978685) (ЕТВ-014028)



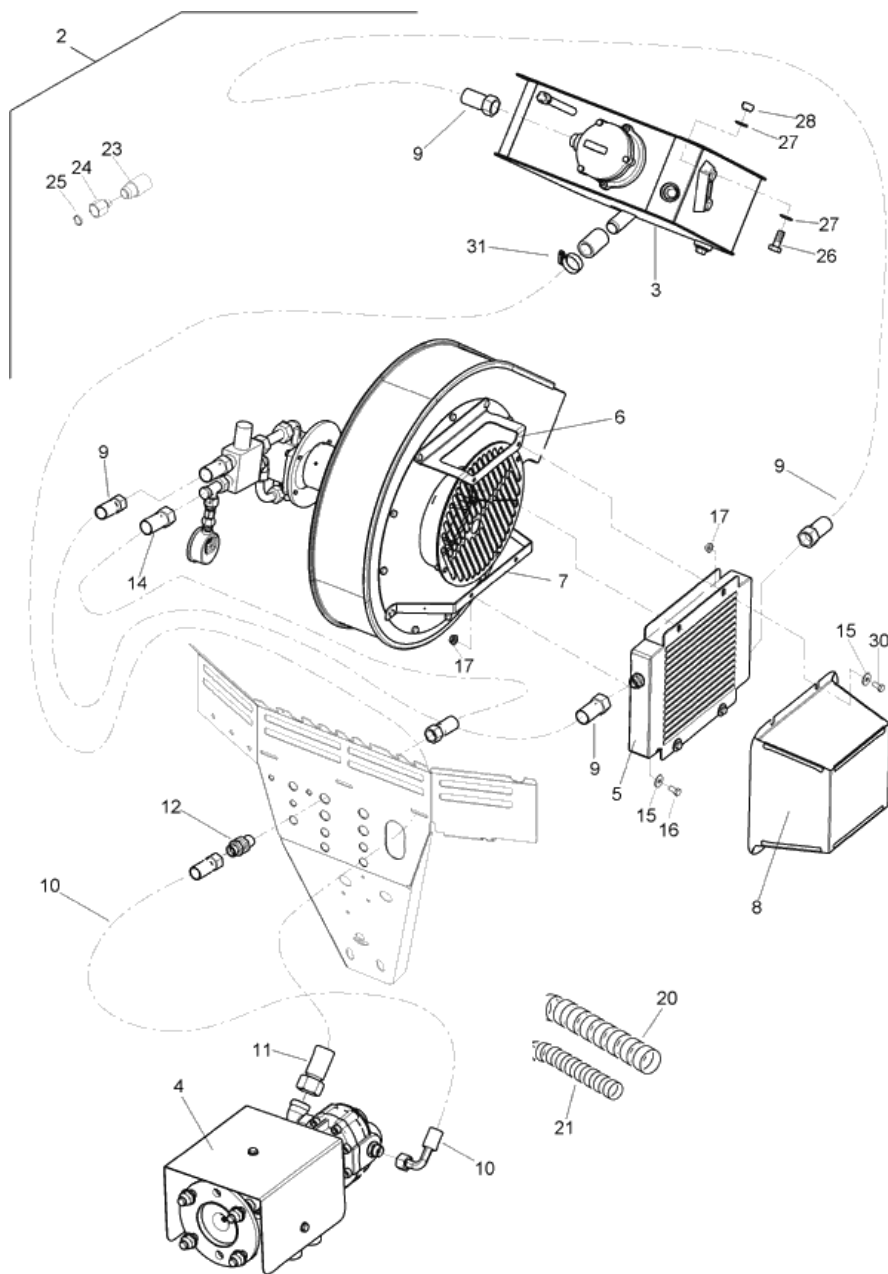
Гидр. насадной насос K700 35ссм (978685) (ЕТВ-014028)

Артикул	Элемент	Описание	Комментарий	Количество
978685	2	Насос гидравлический K700 35CCM	состоит из пунктов с 3 по 25	1
GD597	3	Гидравлический насос 35,0 куб. см/об		1
GC067	4	Прямой ввертной штуцер ISO 8434-1-SDS-L15xG1/2-E VZ		1
ID047	5	Заглушка		1
GC342	6	Прямой ввертной штуцер ISO 8434-1-SDS-L28xG3/4-E VZ		1
GC552	7	Угловой штуцер ISO 8434-1-SWOE-L28 VZ		1
DE090	8	Контргайка ISO 7042 - M12 8 - A2G		4
DF044	9	Шайба ISO 7090 - 13x24x2,5 - St A2G		8
DC101	10	Болт с шестигранной головкой ISO 4017 12x45 8.8 VZ		4
201235	11	Кронштейн		1
HF031	12	Демпфер		3
DE121	13	СТ-ГА 985 М 8 8 A2G		5
DF020	14	Шайба		8
DE006	15	Шестигранная гайка DIN 439-2 -M16 04 - A2G		1
201236	16	Болт регулировочный		1
201232	17	Держатель насоса		1
DC128	18	Болт с шестигранной головкой ISO 4017 16x50 8.8 VZ		6
DF077	19	Шайба		14
DE142	20	Контргайка DIN 985 - M16 8 - A2G		4
978763	21	Фланец для K700 1 3/8 Z6		1
DC030	22	Болт с шестигранной головкой ISO 4017 8x20 8.8 VZ		3
978762	23	Кожух гидронасоса		1

Гидр. насадной насос K700 35см (978685) (ЕТВ-014028)

Артикул	Элемент	Описание	Комментарий	Количество
ID097	25	Заглушка		1

Гидр.бортовой агрегат 35см К700/Cit 00 от 08.2011 (ЕТВ-014029)



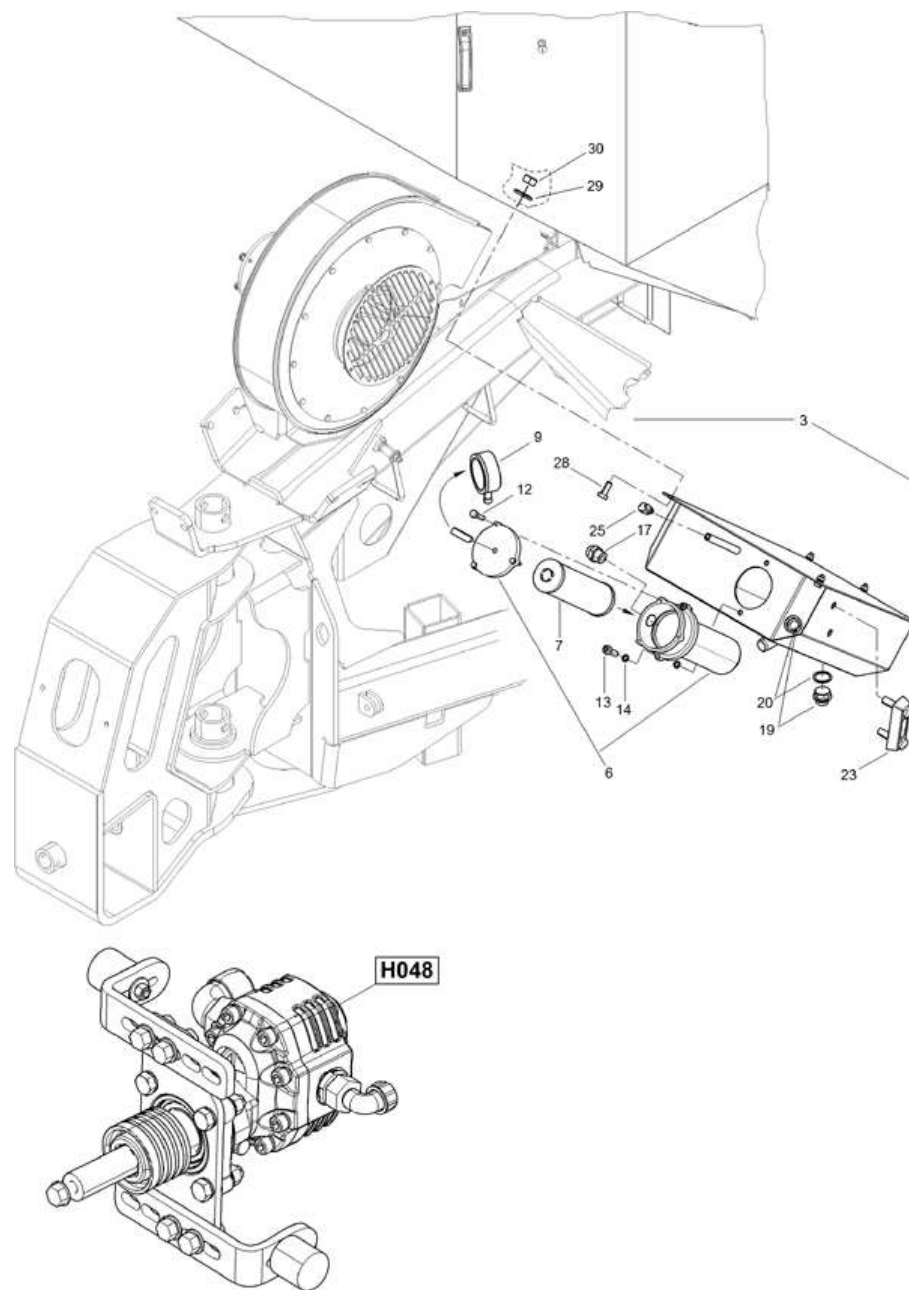
Гидр.бортовой агрегат 35см K700/Cit 00 от 08.2011 (ЕТВ-014029)

Артикул	Элемент	Описание	Количество
979626	2	Привод вентилятора от борт. гидросистемы для К 700	1
973570	3	Бак масляный	1
978685	4	Насос гидравлический K700 35CCM	1
GD461	5	Масляный радиатор 3,5 кВт	1
971899	6	Кронштейн радиатора	1
971901	7	Кронштейн	1
971651	8	Решётка радиатора	1
GB225	9	Гидравлический шланг DN16 L=900 mm	2
GB239	10	Гидравлический шланг DN12 L=4300 mm	1
GB548	11	Всасывающий шланг DN25 L=5500 mm	1
GC316	12	Прямое переборочное резьбовое соединение ISO 8434-1-BHSLN-L15 VZ	1
GB124	14	Гидравлический шланг DN12 L=700 mm	1
DF024	15	Шайба	8
DF024	16	Шайба	4
DE210	17	СТ-ГА 1664 М 8 8 А2G	8
AP517	20	Спираль защитная	1
AP518	21	Спираль защитная	1
GC328	23	Резьбовой переходной штуцер M20x1,5-M27x1,5 VZ	4
GD429	24	Муфта быстроразъемного соединения 7241-1A 12,5 IG-20x1,5	4
FF048	25	F. M20X1,5	4
DC031	26	Болт с шестигранной головкой ISO 4017 8x20 VA	3
DF021	27	Шайба	6
DE537	28	Гайка	1

Гидр.бортовой агрегат 35ссм К700/Cit 00 от 08.2011 (ЕТВ-014029)

Артикул	Элемент	Описание	Количество
DC027	30	Болт с шестигранной головкой ISO 4017 8x16 8.8 VZ	4
KE058	31	Хомут	1

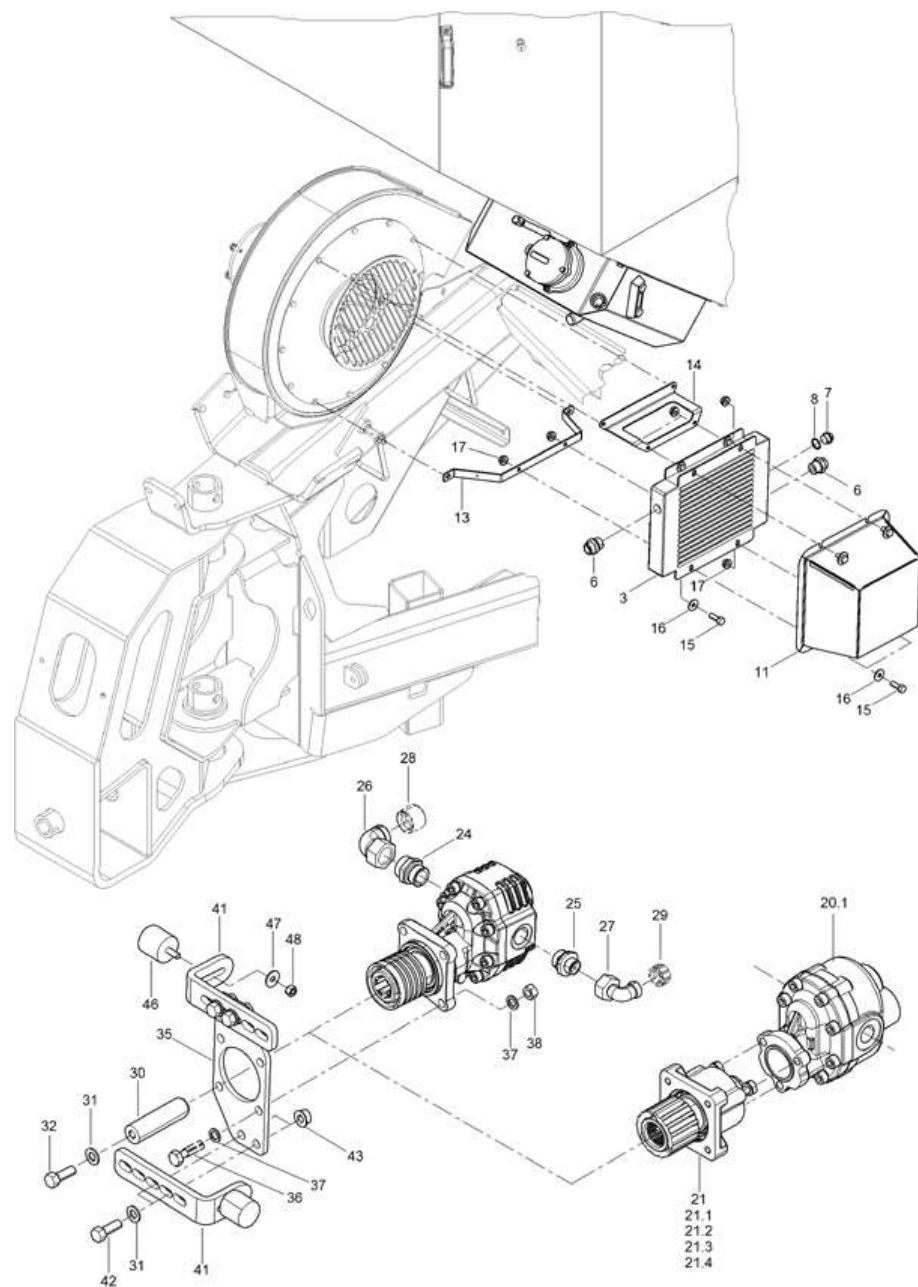
(RUS)Hydr. Bordaggregat PTO - Öltank (ETB-014030)



(RUS)Hydr. Bordaggregat PTO - Öltank (ETB-014030)

Артикул	Элемент	Описание	Комментарий	Количество
973570	3	Бак масляный		1
GD486	6	Гидравлический фильтр возвратная линия		1
GD490	7	Фильтрующий элемент для GD486		1
GD488	9	Индикатор загрязнения		1
DC021	12	Болт с шестигранной головкой ISO 4017 6x25 8.8 VZ		3
DA717	13	Болт с цилиндрической головкой ISO 4762 8x25 8.8 VZ		2
FC003	14	Кольцо уплотнительное круглое сечение		4
GC220	17	Прямой ввертной штуцер ISO 8434-1-SDS-L18xG3/4-E VZ		1
DD023	19	Резьбовая пробка DIN 7604 A M22x1,5 5.8 VZ		2
FF008	20	Кольцо		2
GD489	23	Индикатор уровня жидкости с термометром с термометром		1
GD126	25	Гидравлический фильтр подача воздуха		1
GD6017RU	32	КЛАПАН ВОЗДУШНЫЙ G1/4	C 01.2025	1
DC031	28	Болт с шестигранной головкой ISO 4017 8x20 VA		4
DF021	29	Шайба		8
DE537	30	Гайка		1

(RUS)Hydr. Bordaggregat PTO - Kühlelement, Aufsteckpumpe (ETB-014031)



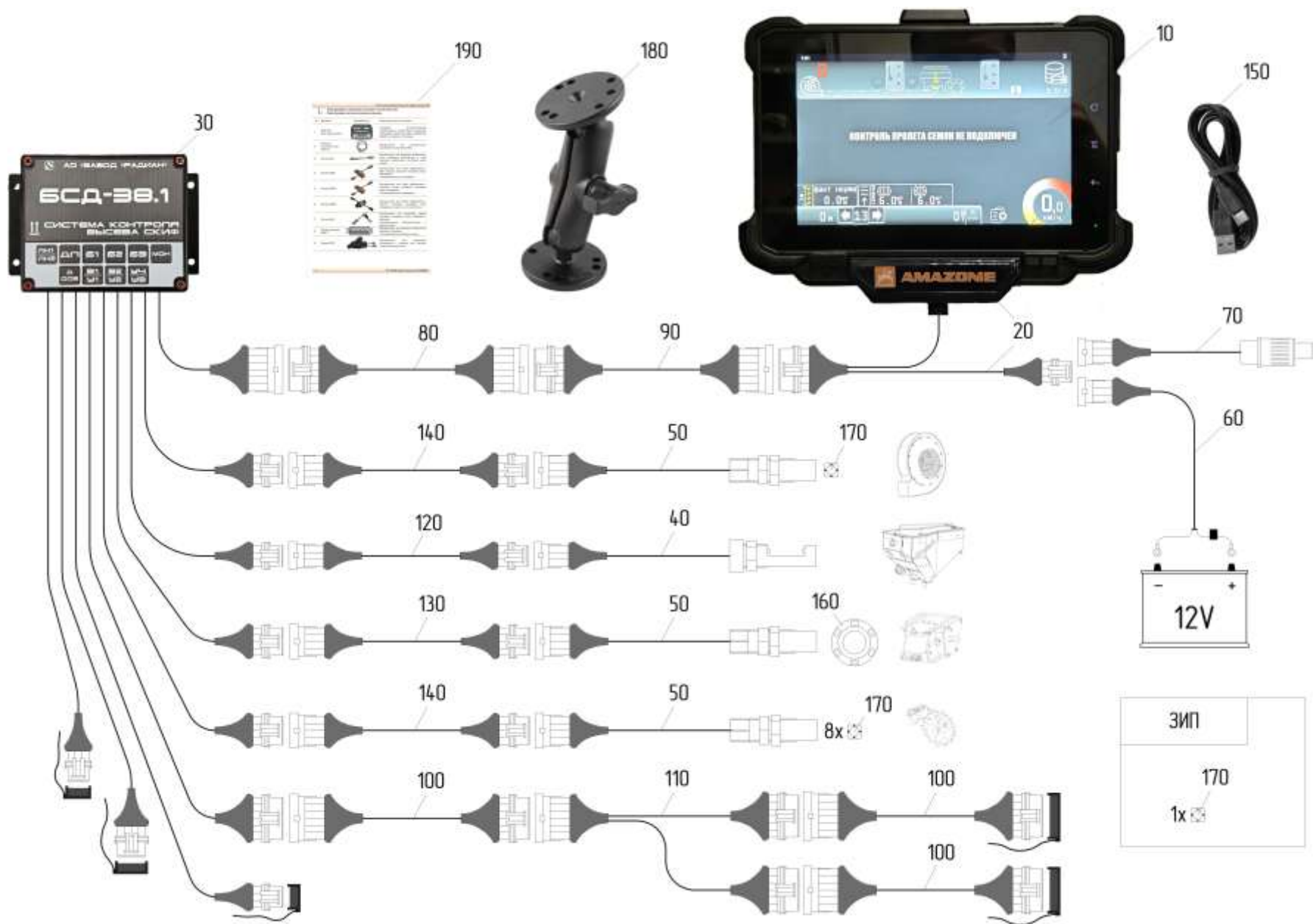
(RUS)Hydr. Bordaggregat PTO - Kühlelement, Aufsteckpumpe (ETB-014031)

Артикул	Элемент	Описание	Количество
GD461	3	Масляный радиатор 3,5 кВт	1
GC220	6	Прямой ввертной штуцер ISO 8434-1-SDS-L18xG3/4-E VZ	2
DD023	7	Резьбовая пробка DIN 7604 A M22x1,5 5.8 VZ	1
FF008	8	Кольцо	1
971651	11	Решётка радиатора	1
971901	13	Кронштейн	1
971899	14	Кронштейн радиатора	1
DC027	15	Болт с шестигранной головкой ISO 4017 8x16 8.8 VZ	8
DF024	16	Шайба	8
DE210	17	СТ-ГА 1664 М 8 8 A2G	8
GD563	20.1	Гидравлический насос 55,0 куб. см/об	1
GD566	21	Выносная опора 1 3/8 дюйма (21)	1
GD565	21.1	Выносная опора 1 3/8 дюйма (6)	1
GD567	21.2	Выносная опора 1 3/4 дюйма (6)	1
GD568	21.3	Выносная опора 1 3/4 дюйма (20)	1
GD569	21.4	Выносная опора 8x32x38 мм	1
GC369	24	Прямой ввертной штуцер ISO 8434-1-SDS-L28xG1-E VZ	1
GC326	25	Прямой ввертной штуцер ISO 8434-1-SDS-L15xG3/4-E VZ	1
GC552	26	Угловой штуцер ISO 8434-1-SWOE-L28 VZ	1
GC075	27	Угловой штуцер ISO 8434-1-SWOE-L15 VZ	1
ID097	28	Заглушка	1
ID047	29	Заглушка	1
976911	30	Палец	1

(RUS)Hydr. Bordaggregat PTO - Kühlelement, Aufsteckpumpe (ETB-014031)

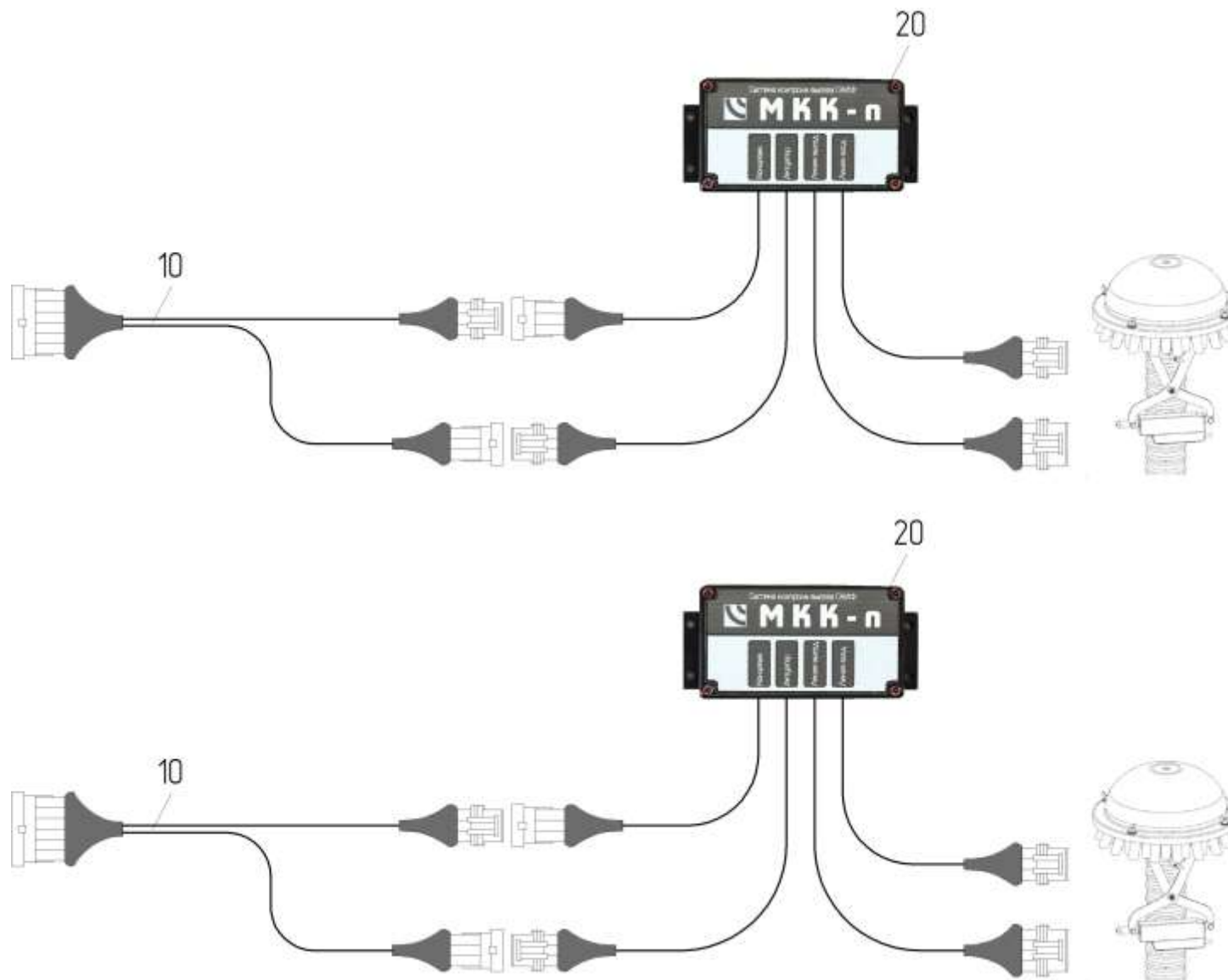
Артикул	Элемент	Описание	Количество
DF044	31	Шайба ISO 7090 - 13x24x2,5 - St A2G	5
DC097	32	Болт с шестигранной головкой ISO 4017 12x40 8.8 VZ	1
974209	35	Кронштейн	1
DB060	36	Болт с шестигранной головкой ISO 4014 12x45 8.8 VZ	4
DF282	37	Шайба	8
DE082	38	Контргайка ISO 7042 - M12 8 - A2G	4
971654	41	Кронштейн	2
DC095	42	Болт с шестигранной головкой ISO 4017 12x35 8.8 VZ	4
DE206	43	СТ-ГА 1664 M12 10 FLZNL-480H	4
HF007	46	Демпфер	2
DF024	47	Шайба	2
DE080	48	Гайка	2

67600157 Базовый комплект электроники СКИФ-38 (ЕТВ-6000000174)



67600157 Базовый комплект электроники СКИФ-38 (ЕТВ-6000000174)

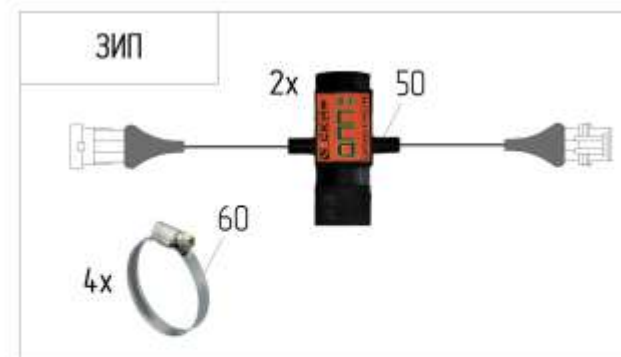
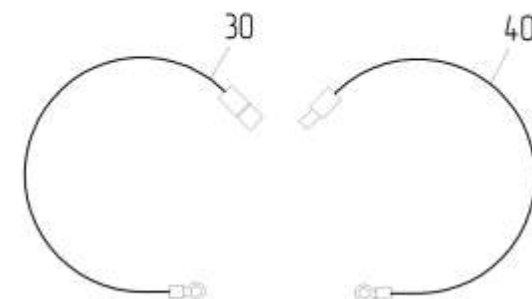
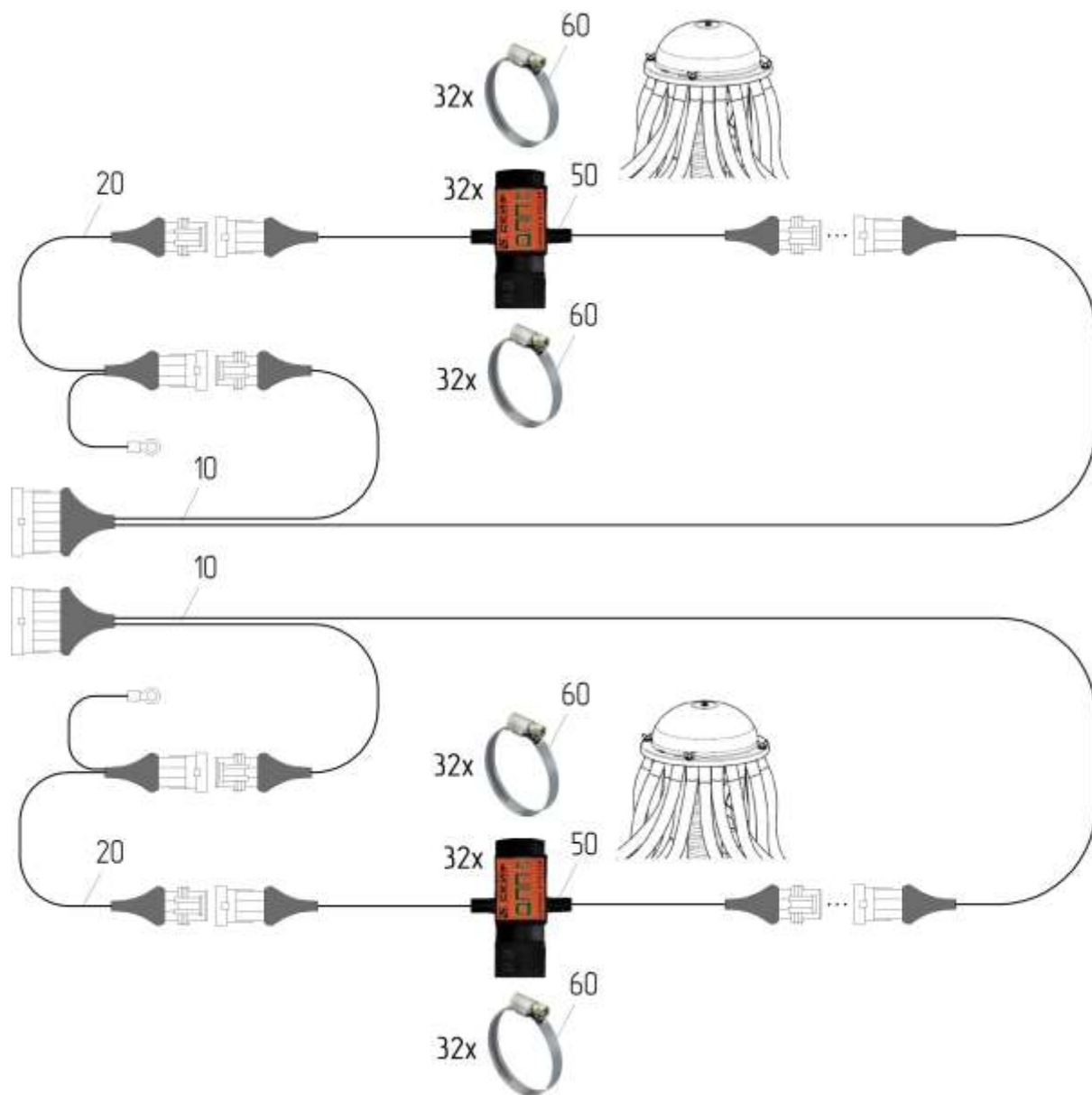
Артикул	Элемент	Описание	Количество
NI6001RU	10	ТЕРМИНАЛ V7.00E	1
NI6002RU	20	ДОК-СТАНЦИЯ	1
NI6015RU	30	БЛОК БСД-38	1
NH6005RU	40	Датчик ДФА-3 исп.1	1
NH6003RU	50	Датчик ДМ-6	3
NL6008RU	60	Кабель №101А-4М	1
NL6009RU	70	Кабель №101Б	1
NL6020RU	80	Кабель Э106-30 (9Э)	1
NL6001RU	90	Кабель Э106-80 (9Э)	1
NL6069RU	100	Кабель Э106-50 (9Э)	3
NL6086RU	110	Кабель 2603-3	1
NL6057RU	120	Кабель №106-2М	1
NL6017RU	130	Кабель №139-1,4М	1
NL6058RU	140	Кабель №139-0,7М	2
NL6022RU	150	Кабель USB Type-C	1
66500400	160	Втулка 60 Д30-6	1
66500403	170	Магнитодержатель 080	10
66500404	180	Держатель универсальный	1
MG6015RU	190	Рук-во по эксплуат. СКИФ СКВ АМ-техника	1



67600472 Технологическая колея с актуаторами с СКИФ-38 в базе (опция) с 01.2025 (ЕТВ-6000000200)

Артикул	Элемент	Описание	Количество
NL6131RU	10	Кабель 2601-5 (УЗЭ-0,5М)	2
NI6028RU	20	Модуль МКК	2

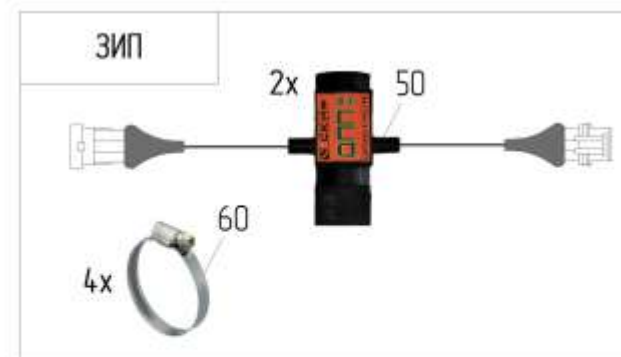
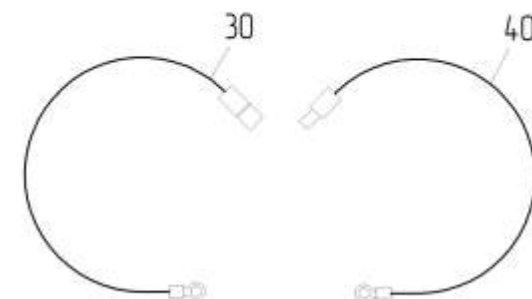
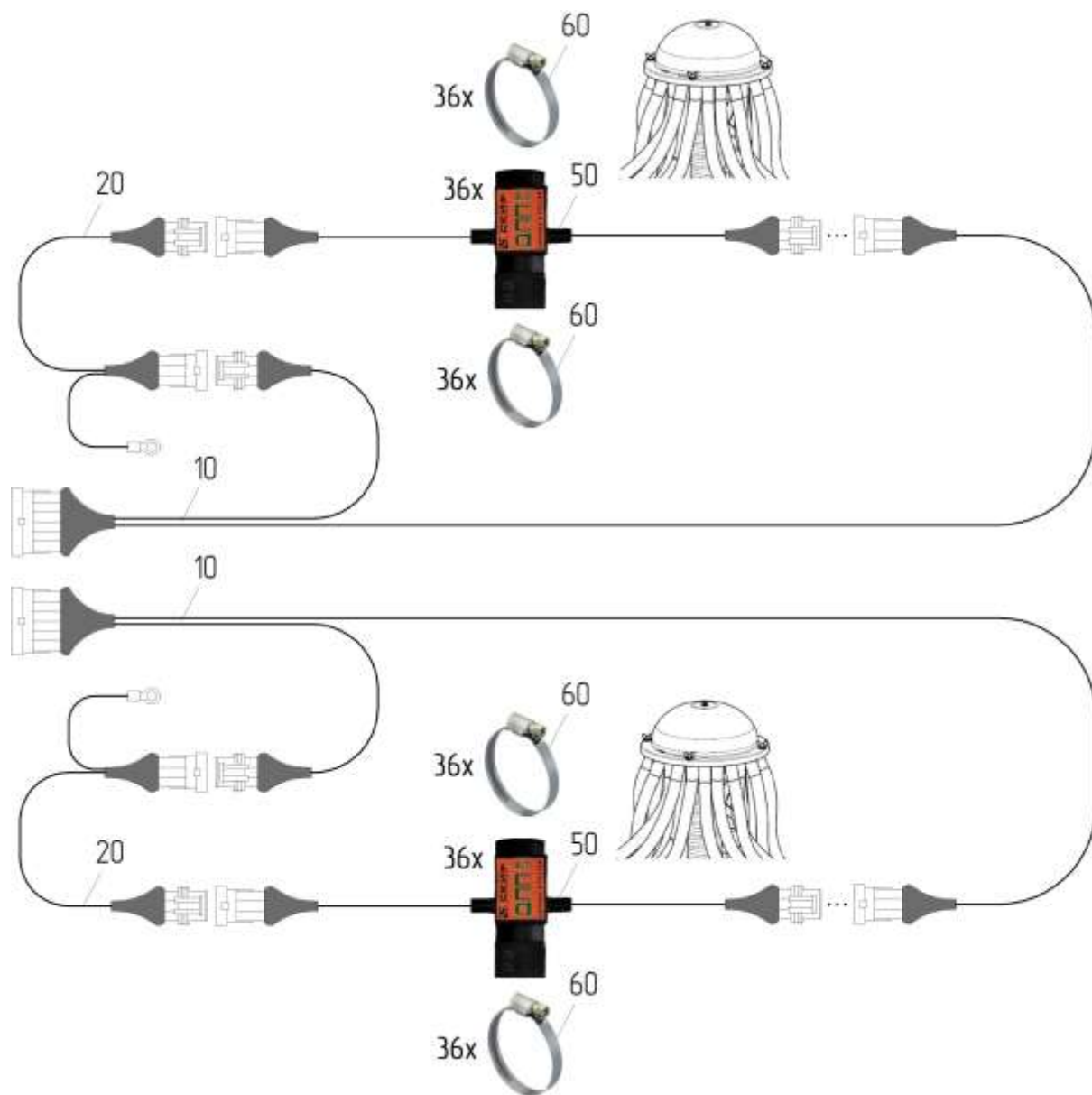
67600468 Система контроля высева семян СКИФ-38 для СІТАН 8000 (опция) (ЕТВ-6000000207)



67600468 Система контроля высева семян СКИФ-38 для СІТАN 8000 (опция) (ЕТВ-6000000207)

Артикул	Элемент	Описание	Количество
NL6129RU	10	Кабель Y3Э.5.45	2
NL6130RU	20	Кабель Э103-40	2
NL6006RU	30	Кабель 154	1
NL6007RU	40	Кабель 155	1
NH6018RU	50	Датчик ДПП-3У	66
KE007	60	Хомут стал. 3017A 32- 50/12 W4	132

67600469 Система контроля высева семян СКИФ-38 для СІТАН 9000 (опция) (ЕТВ-6000000208)



67600469 Система контроля высева семян СКИФ-38 для СІТАН 9000 (опция) (ЕТВ-6000000208)

Артикул	Элемент	Описание	Количество
NL6129RU	10	Кабель Y3Э.5.45	2
NL6130RU	20	Кабель Э103-40	2
NL6006RU	30	Кабель 154	1
NL6007RU	40	Кабель 155	1
NH6018RU	50	Датчик ДПП-3У	74
KE007	60	Хомут стал. 3017А 32- 50/12 W4	148

AMAZONEN-WERKE

H. DREYER SE & Co. KG
Postfach 51
49202 Hasbergen-Gaste
Germany

+49 (0) 5405 501-0
amazone@amazone.de
www.amazone.de